

KOOLAIR

serie

50-PR

Difusores cuadrados
de chapa perforada



www.koolair.com

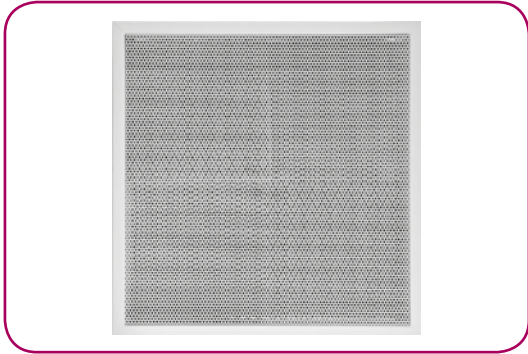
Difusores cuadrados de chapa perforada

ÍNDICE

Difusor cuadrado 54-FR

Descripción	2
Codificación y dimensiones	3
Tabla de selección rápida	4

Difusor cuadrado de chapa perforada 54-FR



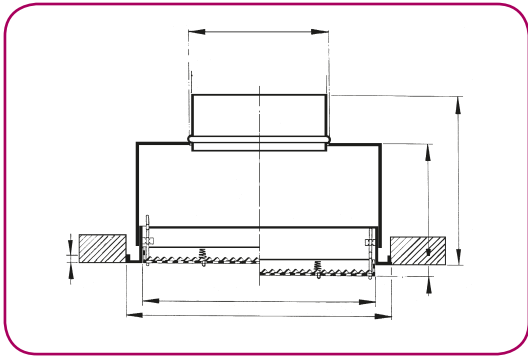
Descripción

Modelo 54-FR, difusor cuadrado con panel perforado, de chapa de acero.

Acabados

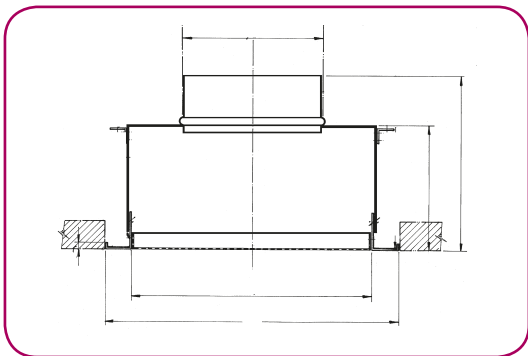
Pintado en blanco RAL 9010.

Acabados especiales bajo demanda.



54-FR-I

Difusor cuadrado con panel perforado, de impulsión. La disposición de sus cuatro placas direccionales internas, permite obtener las descargas de aire en 1, 2 o 4 sentidos (54-FR-I-1, 54-FR-I-2, 54-FR-I-4), así como conseguir una descarga vertical, sin utilizar las placas direccionales (54-FR-I-0). El cuello del plenum está normalizado según norma ISO para montaje en conducto.



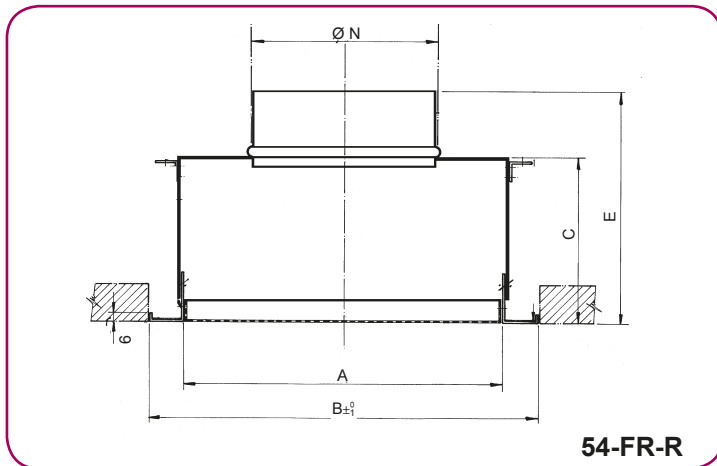
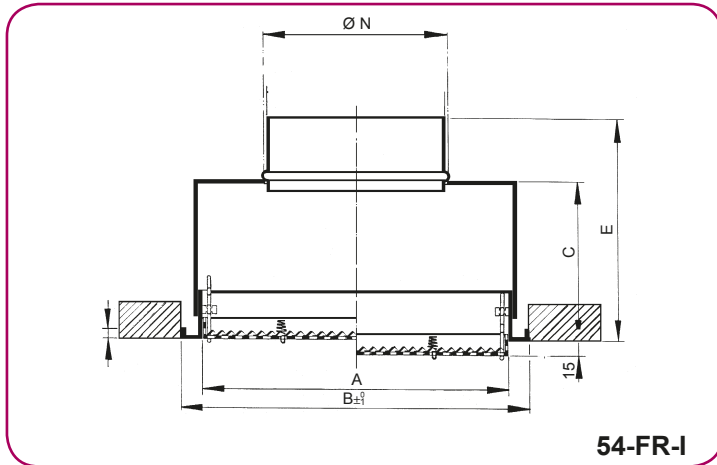
54-FR-R

Difusor cuadrado con panel perforado de retorno. Tanto en este tipo, como en el de impulsión, es posible la embocadura a conducto por la parte superior o la lateral. El cuello del plenum está normalizado igualmente según norma ISO para montaje en conducto.

Identificación

El panel perforado del difusor es fácilmente desmontable por medio de unos clips de presión accesibles desde el exterior, permitiendo disponer la orientación de las placas direccionales. Estas placas van unidas al panel perforado por medio de muelles de sujeción. La posibilidad de variar la disposición de las placas direccionales, hace idónea la instalación de este difusor donde se requieran grandes caudales con pequeños alcances.

Dimensiones generales



NOMINAL	A	B $\pm 1^0$	C	ØN	E
160 - 300	251	299	75	160	125
200 - 400	351	399	75	200	125
250 - 500	451	499	100	250	150
315 - 600	547	595	100	315	150
315 - 625	576	624	100	315	150

Codificación

54-FR	Serie, difusor de chapa de acero
-I	de impulsión
-R	de retorno
-1	de una dirección
-2	de dos direcciones
-4	de cuatro direcciones
-0	descarga vertical (sin placas direccionales)
-	sin plenum
+PS	con plenum, embocadura superior
+PL	con plenum, embocadura lateral
Tamaño	de Ø160 a Ø300
Dimensiones	315 - 625, s/tabla

Tabla de selección rápida

Difusores 54-FR-I-1

CAUDAL		mm A _k	300x300	400x400	500x500	600x600	625x625
(m³/h)	(l/s)		0,03020	0,05910	0,09760	0,14570	0,15930
100	27,8	V _k	0,9	0,5	0,3		
		X	1,1	0,8	0,6		
		p _t	3,5	0,9	0,3		
		NR	8				
120	33,3	V _k	1,1	0,6	0,3		
		X	1,4	1,0	0,8		
		p _t	5,0	1,3	0,5		
		NR	14				
140	38,9	V _k	1,3	0,7	0,4	0,3	
		X	1,6	1,1	0,9	0,7	
		p _t	6,8	1,8	0,7	0,3	
		NR	20				
160	44,4	V _k	1,5	0,8	0,5	0,3	
		X	1,8	1,3	1,0	0,8	
		p _t	8,9	2,3	0,9	0,4	
		NR	24				
180	50,0	V _k	1,7	0,8	0,5	0,3	0,3
		X	2,0	1,5	1,1	0,9	0,9
		p _t	11,3	2,9	1,1	0,5	0,4
		NR	28	8			
200	55,6	V _k	1,8	0,9	0,6	0,4	0,3
		X	2,3	1,6	1,3	1,0	1,0
		p _t	13,9	3,6	1,3	0,6	0,5
		NR	31	12			
250	69,4	V _k	2,3	1,2	0,7	0,5	0,4
		X	2,8	2,0	1,6	1,3	1,2
		p _t	21,8	5,7	2,1	0,9	0,8
		NR	39	19	5		
300	83,3	V _k	2,8	1,4	0,9	0,6	0,5
		X	3,4	2,4	1,9	1,5	1,5
		p _t	31,4	8,2	3,0	1,3	1,1
		NR	44	25	11		
350	97,2	V _k		1,6	1,0	0,7	0,6
		X		2,8	2,2	1,8	1,7
		p _t		11,1	4,1	1,8	1,5
		NR		30	16		
400	111,1	V _k		1,9	1,1	0,8	0,7
		X		3,2	2,5	2,1	2,0
		p _t		14,6	5,3	2,4	2,0
		NR		35	20	9	
500	138,9	V _k		2,4	1,4	1,0	0,9
		X		4,1	3,2	2,6	2,5
		p _t		22,8	8,3	3,7	3,1
		NR		42	27	16	13
600	166,7	V _k			1,7	1,1	1,0
		X			3,8	3,1	3,0
		p _t			12,0	5,4	4,5
		NR			33	22	19
700	194,4	V _k			2,0	1,3	1,2
		X			4,4	3,6	3,5
		p _t			16,4	7,3	6,1
		NR			39	27	24
800	222,2	V _k			2,3	1,5	1,4
		X			5,0	4,1	3,9
		p _t			21,4	9,6	8,0
		NR			43	31	29
900	250,0	V _k				1,7	1,6
		X				4,6	4,4
		p _t				12,1	10,1
		NR				35	33

Difusores 54-FR-I-2

CAUDAL		mm A _k	300x300	400x400	500x500	600x600	625x625
(m³/h)	(l/s)		0,03020	0,05910	0,09760	0,14570	0,15930
100	27,8	V _k	0,9	0,5	0,3		
		X	0,8	0,6	0,4		
		p _t	3,5	0,9	0,3		
		NR	8				
120	33,3	V _k	1,1	0,6	0,3		
		X	1,0	0,7	0,5		
		p _t	5,0	1,3	0,5		
		NR	14				
140	38,9	V _k	1,3	0,7	0,4	0,3	
		X	1,1	0,8	0,6	0,5	
		p _t	6,8	1,8	0,7	0,3	
		NR	20				
160	44,4	V _k	1,5	0,8	0,5	0,3	
		X	1,3	0,9	0,7	0,6	
		p _t	8,9	2,3	0,9	0,4	
		NR	24				
180	50,0	V _k	1,7	0,8	0,5	0,3	0,3
		X	1,4	1,0	0,8	0,7	0,6
		p _t	11,3	2,9	1,1	0,5	0,4
		NR	28	8			
200	55,6	V _k	1,8	0,9	0,6	0,4	0,3
		X	1,6	1,1	0,9	0,7	0,7
		p _t	13,9	3,6	1,3	0,6	0,5
		NR	31	12			
250	69,4	V _k	2,3	1,2	0,7	0,5	0,4
		X	2,0	1,4	1,1	0,9	0,9
		p _t	21,8	5,7	2,1	0,9	0,8
		NR	39	19	5		
300	83,3	V _k	2,8	1,4	0,9	0,6	0,5
		X	2,4	1,7	1,3	1,1	1,0
		p _t	31,4	8,2	3,0	1,3	1,1
		NR	44	25	11		
350	97,2	V _k		1,6	1,0	0,7	0,6
		X		2,0	1,6	1,3	1,2
		p _t		11,1	4,1	1,8	1,5
		NR		30	16		
400	111,1	V _k		1,9	1,1	0,8	0,7
		X		2,3	1,8	1,5	1,4
		p _t		14,6	5,3	2,4	2,0
		NR		35	20	9	
500	138,9	V _k		2,4	1,4	1,0	0,9
		X		2,9	2,2	1,8	1,7
		p _t		22,8	8,3	3,7	3,1
		NR		42	27	16	13
600	166,7	V _k			1,7	1,1	1,0
		X			2,7	2,2	2,1
		p _t			12,0	5,4	4,5
		NR			33	22	19
700	194,4	V _k			2,0	1,3	1,2
		X			3,1	2,6	2,4
		p _t			16,4	7,3	6,1
		NR			39	27	24
800	222,2	V _k			2,3	1,5	1,4
		X			3,6	2,9	2,8
		p _t			21,4	9,6	8,0
		NR			43	31	29
900	250,0	V _k				1,7	1,6
		X				3,3	3,1
		p _t				12,1	10,1
		NR				35	33

Simbología

- V_k = Velocidad efectiva en m/s
- X = Alcance en m
- P_t = Presión total en Pa
- NR = Índice nivel sonoro en dB

La elección debe tener en cuenta, para un caudal determinado, el nivel sonoro y el alcance. Los alcances que aparecen en las tablas corresponden a una velocidad terminal en zona ocupada de 0,25 m/s.

Tabla de selección rápida

Difusores 54-FR-I-4

CAUDAL		mm A _k	300x300	400x400	500x500	600x600	625x625
(m³/h)	(l/s)		0,03020	0,05910	0,09760	0,14570	0,15930
100	27,8	V _k	0,9	0,5	0,3		
		X	0,6	0,4	0,3		
		p _t	3,5	0,9	0,3		
		NR	8				
120	33,3	V _k	1,1	0,6	0,3		
		X	0,7	0,5	0,4		
		p _t	5,0	1,3	0,5		
		NR	14				
140	38,9	V _k	1,3	0,7	0,4	0,3	
		X	0,8	0,6	0,4	0,4	
		p _t	6,8	1,8	0,7	0,3	
		NR	20				
160	44,4	V _k	1,5	0,8	0,5	0,3	
		X	0,9	0,6	0,5	0,4	
		p _t	8,9	2,3	0,9	0,4	
		NR	24				
180	50,0	V _k	1,7	0,8	0,5	0,3	0,3
		X	1,0	0,7	0,6	0,5	0,4
		p _t	11,3	2,9	1,1	0,5	0,4
		NR	28	8			
200	55,6	V _k	1,8	0,9	0,6	0,4	0,3
		X	1,1	0,8	0,6	0,5	0,5
		p _t	13,9	3,6	1,3	0,6	0,5
		NR	31	12			
250	69,4	V _k	2,3	1,2	0,7	0,5	0,4
		X	1,4	1,0	0,8	0,6	0,6
		p _t	21,8	5,7	2,1	0,9	0,8
		NR	39	19	5		
300	83,3	V _k	2,8	1,4	0,9	0,6	0,5
		X	1,7	1,2	0,9	0,8	0,7
		p _t	31,4	8,2	3,0	1,3	1,1
		NR	44	25	11		
350	97,2	V _k		1,6	1,0	0,7	0,6
		X		1,4	1,1	0,9	0,9
		p _t		11,1	4,1	1,8	1,5
		NR		30	16		
400	111,1	V _k		1,9	1,1	0,8	0,7
		X		1,6	1,3	1,0	1,0
		p _t		14,6	5,3	2,4	2,0
		NR		35	20	9	
500	138,9	V _k		2,4	1,4	1,0	0,9
		X		2,0	1,6	1,3	1,2
		p _t		22,8	8,3	3,7	3,1
		NR		42	27	16	13
600	166,7	V _k			1,7	1,1	1,0
		X			1,9	1,5	1,5
		p _t			12,0	5,4	4,5
		NR			33	22	19
700	194,4	V _k			2,0	1,3	1,2
		X			2,2	1,8	1,7
		p _t			16,4	7,3	6,1
		NR			39	27	24
800	222,2	V _k			2,3	1,5	1,4
		X			2,5	2,1	2,0
		p _t			21,4	9,6	8,0
		NR			43	31	29
900	250,0	V _k				1,7	1,6
		X				2,3	2,2
		p _t				12,1	10,1
		NR				35	33

Difusores 54-FR-I-0 (descarga vertical)

CAUDAL		mm A _k	300x300	400x400	500x500	600x600	625x625
(m³/h)	(l/s)		0,03020	0,05910	0,09760	0,14570	0,15930
100	27,8	V _k	0,9	0,5	0,3		
		X	1,0	0,7	0,5		
		p _t	3,0	0,8	0,3		
		NR					
120	33,3	V _k	1,1	0,6	0,3		
		X	1,2	0,8	0,6		
		p _t	4,3	1,1	0,4		
		NR					
140	38,9	V _k	1,3	0,7	0,4		
		X	1,3	1,0	0,7		
		p _t	5,9	1,5	0,6		
		NR					
160	44,4	V _k	1,5	0,8	0,5	0,3	
		X	1,5	1,1	0,9	0,7	
		p _t	7,7	2,0	0,7	0,3	
		NR	7				
180	50,0	V _k	1,7	0,8	0,5	0,3	
		X	1,7	1,2	1,0	0,8	
		p _t	9,8	2,5	0,9	0,4	
		NR	11				
200	55,6	V _k	1,8	0,9	0,6	0,4	
		X	1,9	1,4	1,1	0,9	
		p _t	12,0	3,1	1,2	0,5	
		NR	14				
250	69,4	V _k	2,3	1,2	0,7	0,5	0,4
		X	2,4	1,7	1,3	1,1	1,0
		p _t	18,8	4,9	1,8	0,8	0,7
		NR	22				
300	83,3	V _k	2,8	1,4	0,9	0,6	0,5
		X	2,9	2,1	1,6	1,3	1,3
		p _t	27,1	7,1	2,6	1,2	1,0
		NR	28	8			
350	97,2	V _k	3,2	1,6	1,0	0,7	0,6
		X	3,4	2,4	1,9	1,5	1,5
		p _t	36,9	9,6	3,5	1,6	1,3
		NR	33	13			
400	111,1	V _k	3,7	1,9	1,1	0,8	0,7
		X	3,8	2,7	2,1	1,7	1,7
		p _t	48,2	12,6	4,6	2,1	1,7
		NR	37	18			
500	138,9	V _k	4,6	2,4	1,4	1,0	0,9
		X	4,8	3,4	2,7	2,2	2,1
		p _t	75,3	19,7	7,2	3,2	2,7
		NR	44	25	11		
600	166,7	V _k		2,8	1,7	1,1	1,0
		X		4,1	3,2	2,6	2,5
		p _t		28,3	10,4	4,7	3,9
		NR		31	17	5	
700	194,4	V _k		3,3	2,0	1,3	1,2
		X		4,8	3,7	3,1	2,9
		p _t		38,5	14,1	6,3	5,3
		NR		36	22	10	8
800	222,2	V _k		3,8	2,3	1,5	1,4
		X		5,5	4,3	3,5	3,3
		p _t		50,3	18,5	8,3	6,9
		NR		41	26	15	12
900	250,0	V _k		4,2	2,6	1,7	1,6
		X		6,2	4,8	3,9	3,8
		p _t		63,7	23,4	10,5	8,8
		NR		44	30	18	16

Simbología

- V_k = Velocidad efectiva en m/s
- X = Alcance en m
- P_t = Presión total en Pa
- NR = Índice nivel sonoro en dB

La elección debe tener en cuenta, para un caudal determinado, el nivel sonoro y el alcance. Los alcances que aparecen en las tablas corresponden a una velocidad terminal en zona ocupada de 0,25 m/s.

Tabla de selección rápida

Difusores 54 FR-R (difusores 54-FR-R para retorno)

CAUDAL		Dim. (mm)	300x300	400x400	500x500	600x600	625x625
(m³/h)	(l/s)	TIPO	12x12	15x15	18x18	21x21	24x24
100	27,8	A _k (m²) V _k (m/s) P _t (Pa) NR	0,0302 0,9 2	0,0591 0,5 1	0,0976 0,3 0	0,1457	0,1593
120	33,3	V _k (m/s) P _t (Pa) NR	1,1 3,1	0,6 0,8	0,3 0,3		
140	38,9	V _k (m/s) P _t (Pa) NR	1,3 4,2	0,7 1,1	0,4 0,4		
160	44,4	V _k (m/s) P _t (Pa) NR	1,5 5,5 5	0,8 1,4	0,5 0,5		
180	50,0	V _k (m/s) P _t (Pa) NR	1,7 7,0 9	0,8 1,8	0,5 0,7		
200	55,6	V _k (m/s) P _t (Pa) NR	1,8 8,6 12	0,9 2,2	0,6 0,8	0,4 0,4	
250	69,4	V _k (m/s) P _t (Pa) NR	2,3 13,4 20	1,2 3,5	0,7 1,3	0,5 0,6	0,4 0,5
300	83,3	V _k (m/s) P _t (Pa) NR	2,8 19,3 26	1,4 5,1 6	0,9 1,9	0,6 0,8	0,5 0,7
350	97,2	V _k (m/s) P _t (Pa) NR	3,2 26,3 31	1,6 6,9 11	1,0 2,5	0,7 1,1	0,6 0,9
400	111,1	V _k (m/s) P _t (Pa) NR	3,7 34,4 35	1,9 9,0 16	1,1 3,3	0,8 1,5	0,7 1,2
500	138,9	V _k (m/s) P _t (Pa) NR	4,6 53,7 42	2,4 14,0 23	1,4 5,1 9	1,0 2,3	0,9 1,9
600	166,7	V _k (m/s) P _t (Pa) NR		2,8 20,2 29	1,7 7,4 15	1,1 3,3	1,0 2,8
700	194,4	V _k (m/s) P _t (Pa) NR		3,3 27,5 34	2,0 10,1 20	1,3 4,5 8	1,2 3,8 5
800	222,2	V _k (m/s) P _t (Pa) NR		3,8 35,9 38	2,3 13,2 24	1,5 5,9 12	1,4 4,9 10
900	250,0	V _k (m/s) P _t (Pa) NR		4,2 45,5 42	2,6 16,7 28	1,7 7,5 16	1,6 6,3 14
1000	277,8	V _k (m/s) P _t (Pa) NR			2,8 20,6 31	1,9 9,2 20	1,7 7,7 17
1200	333,3	V _k (m/s) P _t (Pa) NR			3,4 29,6 37	2,3 13,3 26	2,1 11,1 23
1400	388,9	V _k (m/s) P _t (Pa) NR			4,0 40,3 42	2,7 18,1 31	2,4 15,1 28
1600	444,4	V _k (m/s) P _t (Pa) NR				3,1 23,6 35	2,8 19,8 33
1800	500,0	V _k (m/s) P _t (Pa) NR				3,4 29,9 39	3,1 25,0 36

Notas generales sobre las tablas de selección:

- Estas tablas de selección están basadas en ensayos reales de laboratorio de acuerdo a las normas ISO 5219 (UNE 100.710) e ISO 5135 y 3741.
- El tipo de vena es adherente para todos los difusores (excepto para el 54FR-I-0) Es decir el difusor está montado a ras del techo.
- La altura del recinto es de $3 \pm 0,5$ m
- El Δt es igual a 10°C (diferencia entre la temperatura del aire impulsado y la temperatura del aire del recinto).
- El índice sonoro NR está basado en el nivel de potencia sonora sin atenuación del local y sin compuerta (montaje según ISO).
- La velocidad máxima en zona ocupada (V_z) es de 0,25 m/s.

Ejemplo

Necesidades requeridas:

Caudal de aire _____ 600 m³/h
 Alcance _____ 2 a 2,5 m
 Nivel sonoro requerido _____ Inferior a 35 dB
 Aplicación _____ Restaurante
 Pérdida de carga requerida _____ Inferior a 15 Pa
 Velocidad de salida _____ Inferior a 2 m/s
 Direcciones del aire _____ 4

Solución:

Por medio de la tabla de selección de difusores cuadrados de placa perforada 54-FR-I-4, y siguiendo el criterio general de que para instalaciones de confort, la velocidad recomendada en este tipo de difusores es de 2 a 3,5 m/s, se obtiene:

Q (Caudal de aire) _____ 600 m³/h (166,7 l/s)
 X (Alcance en m) _____ 2,4 m
 NR (Nivel sonoro) _____ 33 dB
 Pt (Pérdida de carga) _____ 12 Pa
 V_k (Velocidad efectiva) _____ 1,7 m/s

Simbología

V_k = Velocidad efectiva en m/s
 P_t = Presión total en Pa
 NR = Índice nivel sonoro en dB

Difusor 54-FR-I-4 tamaño 500x500.

Observando los resultados, los datos obtenidos se ajustan a las necesidades de proyecto.

ESTE CATÁLOGO ES PROPIEDAD INTELECTUAL.

Queda prohibida la reproducción parcial o total de su contenido sin autorización expresa y fehaciente de KOOLAIR, S.L.

CES-S50-PR-0616-00



KOOLAIR, S.L.

Calle Urano, 26

Poligono industrial nº 2 – La Fuensanta

28936 Móstoles - Madrid - (España)

Tel: +34 91 645 00 33

Fax: +34 91 645 69 62

e-mail: info@koolair.com

www.koolair.com