

Difusor DCL-TR

Difusor circular termorregulable de techo
Circular thermostatically adjustable ceiling diffuser.

Difusor DCL-TR

Descripción

Difusor circular termorregulable compuesto por aro exterior fabricado en aluminio y núcleo central en chapa de acero, incorpora un elemento térmico interior que se acciona en función de la temperatura del aire de impulsión, variando la posición del núcleo sin necesidad de hacerlo de forma manual o mediante un servomotor eléctrico. Desarrolla una vena de aire radial, con efecto techo o Coanda para la descarga de aire frío y un dardo vertical para la impulsión de aire caliente. Puede integrarse en placa cuadrada (DCL-TR-Q) para instalar en falso techo modular de 600x600. Acabado estándar pintado en RAL 9010. Bajo demanda puede pintarse en cualquier color RAL, adaptándose a las necesidades decorativas que se requieran. Posibilidad de incorporar puente de montaje (PM) o sistema de montaje más compuerta de regulación (SMR), accesible, esta última, desmontando el núcleo central. Puede incorporar plenum de conexión, favoreciendo la presurización y el reparto del aire en el difusor.

Aplicaciones

La altura de instalación recomendada, para impulsar frío y calor se sitúa entre 2,7 y 5 m. Especialmente diseñado para mover grandes caudales con un solo difusor. Su facilidad de montaje, de regulación y su estética, hacen de este difusor una interesante elección para la climatización de espacios como oficinas, bancos, concesionarios, auditorios, etc.

Description

DCL-TR consists of an exterior ring in aluminium and a central core in steel. It includes an interior thermal mechanism which comes into operation depending on the supply air temperature, varying the position of the diffuser core without it having to be done manually or by using an electric servomotor. It develops a radial air vein with Coanda effect (cooled air) and vertical jet (heating air). This diffuser can be inserted in square panels (DCL-TR-Q) for adaptation to modular or any other type of false ceiling. This standard finished is RAL 9010. Upon request special finishes are available. Mounting bridge (PM) or mounting system with volume control damper is operated by removing the central core. Plenum box can be manufactured.

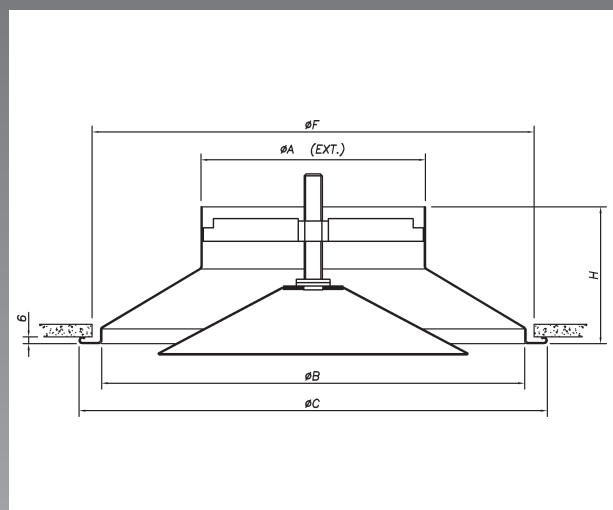
Application

DCL-TR diffusers should preferably be mounted at heights of between 2.7 to 5 m for supplying heated or cooled air. Due its decorative geometry, easy installation and regulation it makes this diffuser an interesting choice for heating, ventilation and air conditioning of areas like banks, offices, car shows rooms etc.

Koolair, S.A.

Polígono Industrial 2, La Fuensanta
28936 Móstoles (Madrid), Spain
Tel.: 34 91 645 00 33. Fax: 34 91 645 69 62
info@koolair.com
www.koolair.com

KOOLAIR



DIMENSIONES / DIMENSIONS

NOMINAL	ØA	ØB	ØC	ØF	H
160	159	276	316	286	90
200	199	375	415	385	121
250	249	458	498	468	123
315	314	556	606	566	142

SELECCIÓN RÁPIDA / QUICK SELECTION TIPS

Tamaño / Size	Caudal - Nivel Sonoro - Pérdida de carga / Air flow - Sound power - Pressure drop				
	m³/h (Pa)				
	25 dB (A)	30 dB (A)	35 dB (A)	40 dB (A)	45 dB (A)
160	175 (12)	210 (18)	250 (25)	300 (36)	350 (49)
200	310 (15)	370 (21)	435 (29)	515 (41)	606 (57)
250	500 (16)	590 (22)	690 (30)	800 (42)	950 (59)
315	735 (15)	850 (21)	1000 (29)	1150 (40)	1300 (54)