

KOOLAIR

DF-47-NARROW

Difusor lineal de alta inducción
de medio-largo alcance

Difusores de largo alcance



ISO 9001

BUREAU VERITAS
Certification

Sistema de Gestión



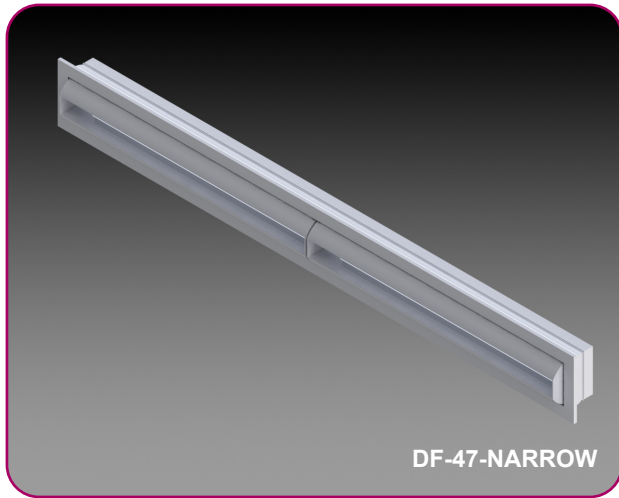
www.koolair.com



ÍNDICE

Características generales	2
Dimensiones	4
Tipos y sistema de unión	9
Montaje	10
Codificación	11

Características generales



Descripción

Difusor lineal de alta inducción de medio-largo alcance, modelo DF-47-NARROW, de longitud nominal L mm y ranura H mm de paso de aire. Permite giro total $\pm 30^\circ$ del núcleo (tobera lineal), gracias a su ranura estrecha permite cubrir alcances medios y largos consiguiendo confort tanto en frío como en calor, aportando un elevado nivel estético.

Están indicados para su instalación tanto en techo como en pared. Especialmente apropiado para caudal constante, aunque su diseño permite un excelente funcionamiento también con caudal variable.

Los difusores con ranura de paso de aire de 15 y 20 mm permiten su instalación en techo para impulsión horizontal con efecto coanda (adherencia de vena de aire a techo), si se posiciona el núcleo de la tobera con su mayor giro, permitiendo cubrir necesidades de largo alcance horizontal cuando por condiciones de diseño de la instalación no fuera posible la instalación en pared o conductos vistos.



Utilización

Estos difusores de medio-largo alcance, son muy apropiados en aquellos casos en los que se requiera, lanzar un dardo de aire con niveles sonoros bajos. Son especialmente indicados para locales comerciales, entreplantas, tiendas, viviendas, etc. Este difusor puede ser utilizado tanto en impulsión como en retorno. El intercalar difusores de retorno con otros de impulsión en la misma línea continua, asegura un alto grado de estética y funcionalidad.

Accesorios y acabados

Fabricado íntegramente con perfiles de aluminio extruidos. Puede incorporar compuerta de regulación (-O), aletas direccionales (-G), puente de montaje (-PM), marco de montaje (-MM) (no disponible en DF-47-NARROW-S), chapa perforada decorativa pintada en negro para impedir la visión interior (-PR) y plenum de conexión en dos modelos de ejecución, fijo (-PF) o desmontable (-PD) (no disponible en DF-47-NARROW-S), ambas versiones disponibles con aislamiento (-A). En el caso de que incorpore plenum, puede incorporar compuerta de regulación en la boca de conexión (-RE) anulando la compuerta de regulación (-O). En los DF-47-NARROW-IC y DF-47-NARROW-CC el bastidor o conducto están contruidos en y el difusor en aluminio.

Acabado estándar pintado en RAL-9010.

Bajo demanda acabado pintado en RAL a definir.



Características generales

Modelos

- DF-47-NARROW - Difusor lineal de largo alcance con movimiento manual y bastidor de 20x6.
- DF-47-NARROW-S - Difusor lineal de largo alcance con movimiento manual y bastidor de 14x4.
- DF-47-NARROW-IC - Difusor lineal de largo alcance integrado en conducto.
- DF-47-NARROW-CC - Difusor lineal de largo alcance con adaptación a conducto.

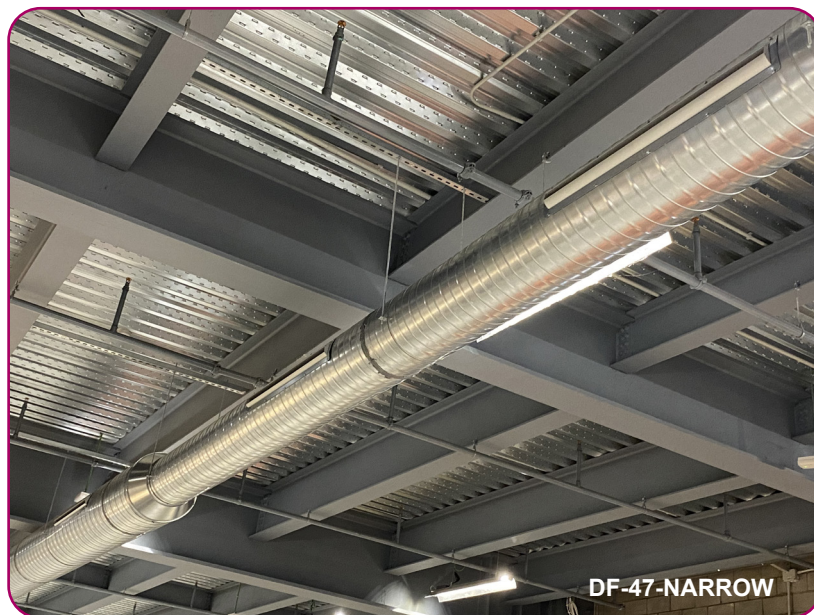
Montaje

Los sistemas de montaje disponibles detallados en la página 10.

Accionamientos

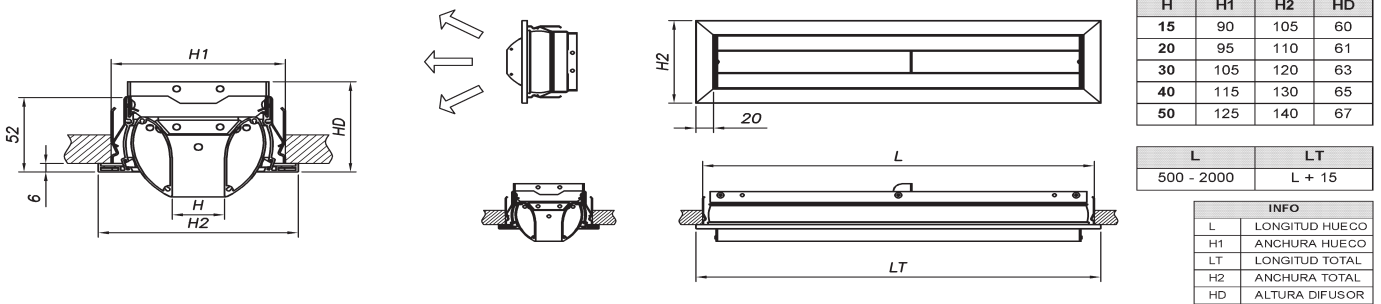
Disponibles tres versiones de accionamientos:

- Accionamiento manual (-M).
- Accionamiento motorizado (-MT) mueve el difusor en sentido vertical, (arriba y abajo) aproximadamente en un ángulo de ± 30 . La motorización precisa un motor por cada difusor, incluso en agrupaciones con varias unidades. (No disponible para versión DF-47-NARROW-LT)
- Accionamiento autorregulable térmicamente (-TR), con un rango de giro del difusor de ± 30 grados. (No disponible para versión DF-47-NARROW-LT).

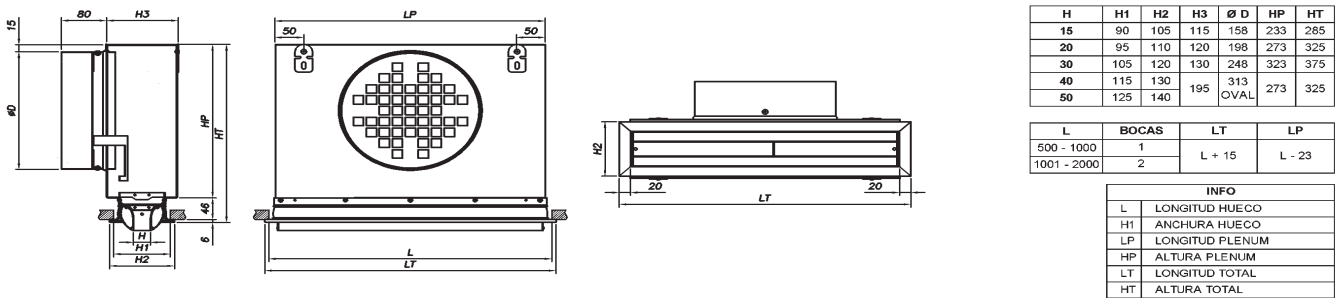


Dimensiones

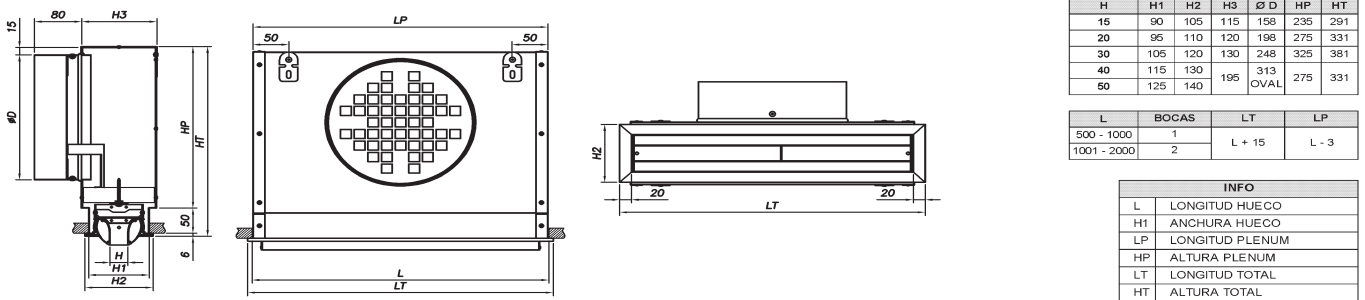
DF-47-NARROW-MM



DF-47-NARROW-PFL-RL

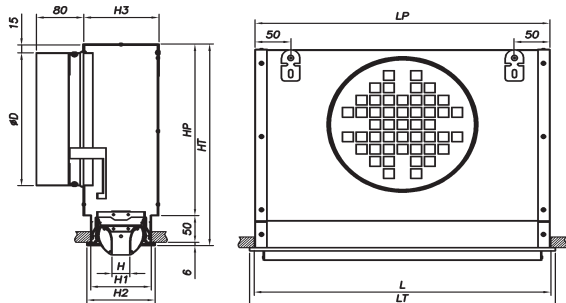


DF-47-NARROW-PM-PDL-RL



Dimensiones

DF-47-NARROW-MM-PDL-RL

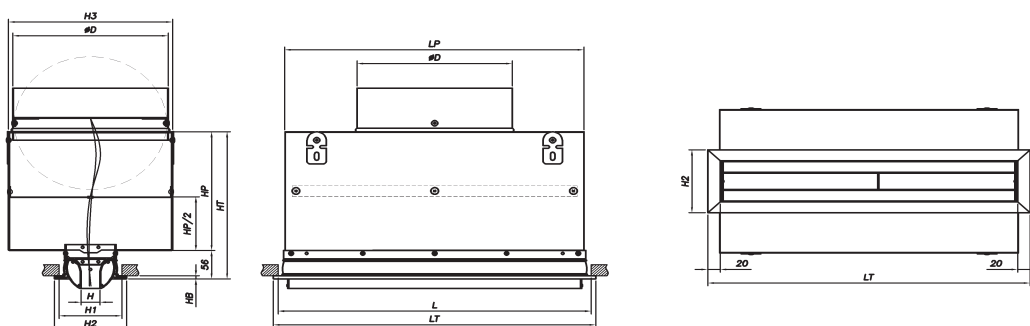


H	H1	H2	H3	Ø D	HP	HT
15	90	105	115	158	235	291
20	95	110	120	198	275	331
30	105	120	130	248	325	381
40	115	130	195	313	375	431
50	125	140		313	425	481

L	BOCAS	LT	LP
500 - 1000	1	L + 15	L - 3
1001 - 2000	2		

INFO	
L	LONGITUD HUECO
H1	ANCHURA HUECO
LP	LONGITUD PLENUM
HP	ALTURA PLENUM
LT	LONGITUD TOTAL
HT	ALTURA TOTAL

DF-47-NARROW-PFS-RC



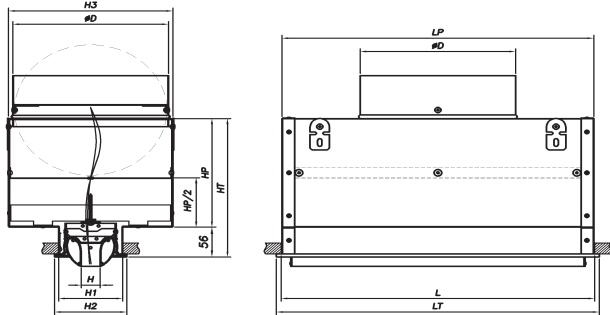
H	H1	H2	H3	Ø D	HP	HT
15	90	105	172	158	157	213
20	95	110	212	198	177	233
30	105	120	262	248	202	258
40	115	130	212	313	177	233
50	125	140		(OVAL)		

L	BOCAS	LT	LP
500 - 1000	1	L + 15	L - 3
1001 - 2000	2		

INFO	
L	LONGITUD HUECO
H1	ANCHURA HUECO
LP	LONGITUD PLENUM
HP	ALTURA PLENUM
LT	LONGITUD TOTAL
HT	ALTURA TOTAL

Dimensiones

DF-47-NARROW-PM-PDS-RC

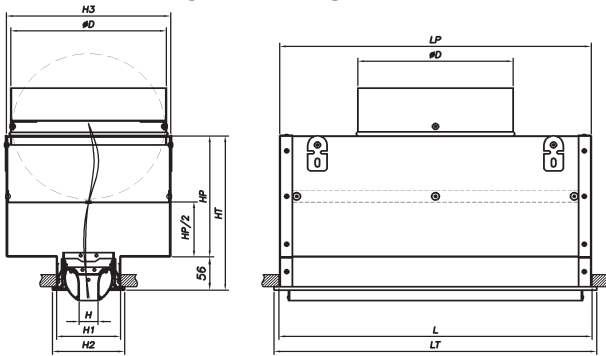


H	H1	H2	H3	Ø D	HP	HT
15	90	105	172	158	157	213
20	95	110	212	198	177	233
30	105	120	262	248	202	258
40	115	130	212	313 (OVAL)	177	233
60	125	140				

L	BOCAS	LT	LP
500 - 1000	1	L + 15	L - 3
1001 - 2000	2		

INFO	
L	LONGITUD HUECO
H1	ANCHURA HUECO
LP	LONGITUD PLENUM
HP	ALTURA PLENUM
LT	LONGITUD TOTAL
HT	ALTURA TOTAL

DF-47-NARROW-MM-PDS-RC



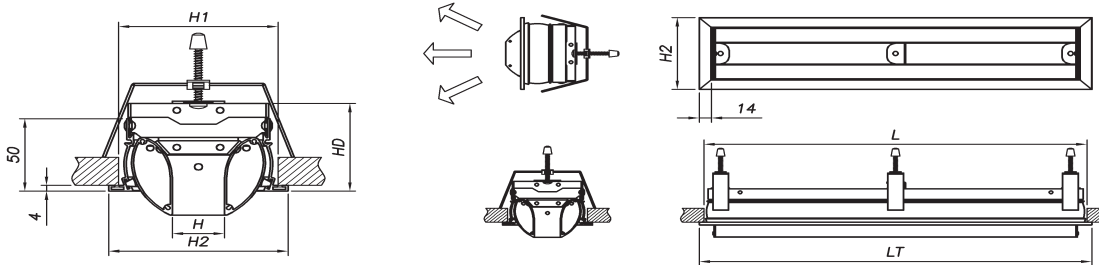
H	H1	H2	H3	Ø D	HP	HT
15	90	105	172	158	157	213
20	95	110	212	198	177	233
30	105	120	262	248	202	258
40	115	130	212	313 (OVAL)	177	233
60	125	140				

L	BOCAS	LT	LP
500 - 1000	1	L + 15	L - 3
1001 - 2000	2		

INFO	
L	LONGITUD HUECO
H1	ANCHURA HUECO
LP	LONGITUD PLENUM
HP	ALTURA PLENUM
LT	LONGITUD TOTAL
HT	ALTURA TOTAL

Dimensiones

DF-47-NARROW-S-PM

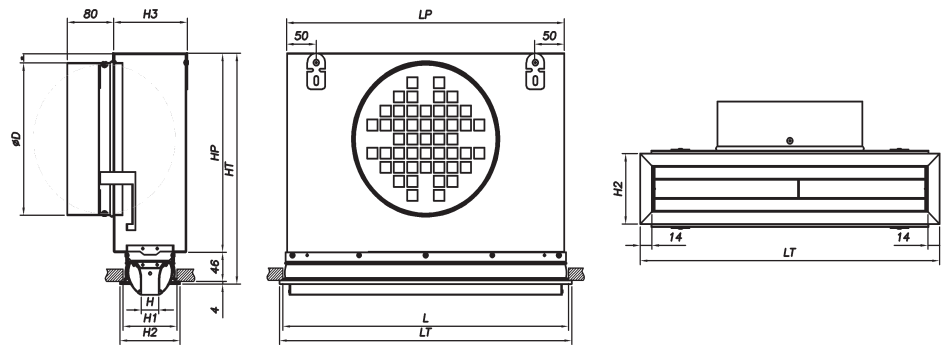


H	H1	H2	HD
15	83	93	58
20	88	98	59
30	98	108	61
40	108	118	63
50	118	128	65

L	LT
500 - 2000	L + 10

INFO	
L	LONGITUD HUECO
H1	ANCHURA HUECO
LT	LONGITUD TOTAL
H2	ANCHURA TOTAL
HD	ALTURA DIFUSOR

DF-47-NARROW-S-PFL-RL

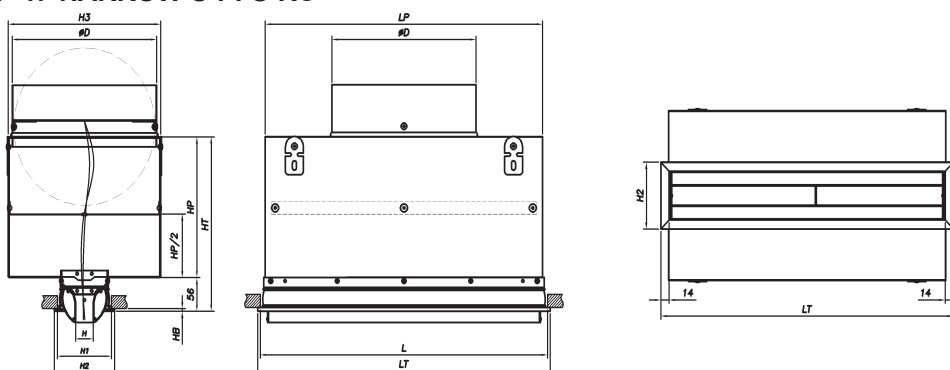


H	H1	H2	H3	Ø D	HP	HT
15	83	93	115	158	233	283
20	88	98	120	198	273	323
30	98	108	130	248	323	373
40	108	118	195	313	273	323
50	118	128		OVAL		

L	BOCAS	LT	LP
500 - 1000	1	L + 10	L - 11,6
1001 - 2000	2		

INFO	
L	LONGITUD HUECO
H1	ANCHURA HUECO
LP	LONGITUD PLENUM
HP	ALTURA PLENUM
LT	LONGITUD TOTAL
HT	ALTURA TOTAL

DF-47-NARROW-S-PFS-RC

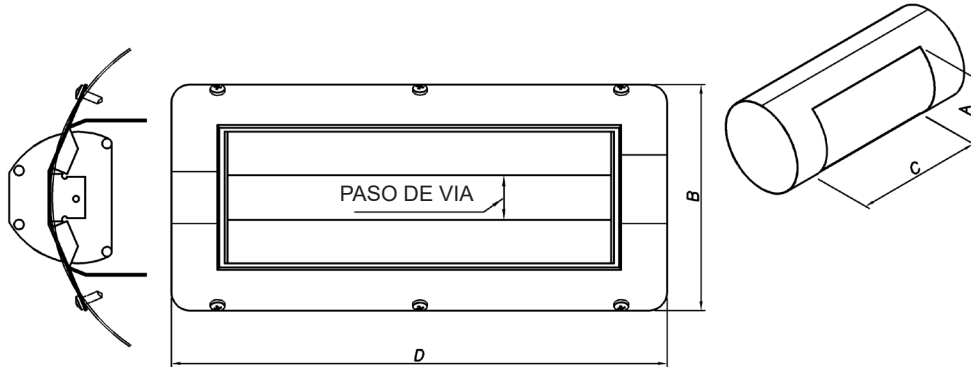


H	H1	H2	H3	Ø D	HP	HT
15	83	14x4	172	158	157	213
20	88	98	212	198	177	233
30	98	108	262	248	202	258
40	108	118	212	313	177	233
50	118	128		(OVAL)		

L	BOCAS	LT	LP
500 - 1000	1	L + 10	L - 11,6
1001 - 2000	2		

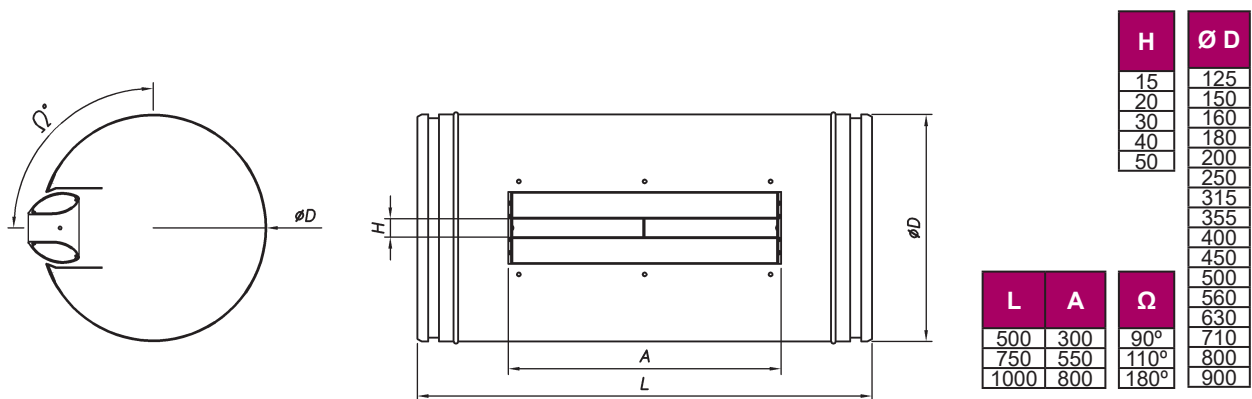
INFO	
L	LONGITUD HUECO
H1	ANCHURA HUECO
LP	LONGITUD PLENUM
HP	ALTURA PLENUM
LT	LONGITUD TOTAL
HT	ALTURA TOTAL

Dimensiones

DF-47-NARROW-CC


NOMINAL (Ø CONDUCTO)	PASO DE VÍA									
	15		20		30		40		50	
	A	B	A	B	A	B	A	B	A	B
200	85	113	88	115	97	123	107	130	-	-
250	84	113	89	118	97	123	106	133	115	138
300	84	113	89	118	97	126	106	133	115	141
315	83	113	89	118	97	126	106	133	116	143
355	83	113	88	118	97	126	107	136	116	146
400	83	113	88	118	97	126	107	136	117	146
450	83	114	88	119	96	126	106	136	117	146
500	83	114	88	119	96	126	106	136	117	146
560	83	114	88	119	96	126	106	136	117	146
630	83	114	88	119	96	127	104	135	116	146
710	83	114	88	119	96	127	104	135	116	146
800	83	114	88	119	96	127	104	135	116	146
900	83	114	88	119	96	127	104	135	116	146

MODELO	C	D
500	500	525
600	600	625
700	700	725
800	800	825
900	900	925
1000	1000	1025
1100	1100	1125
1200	1200	1225

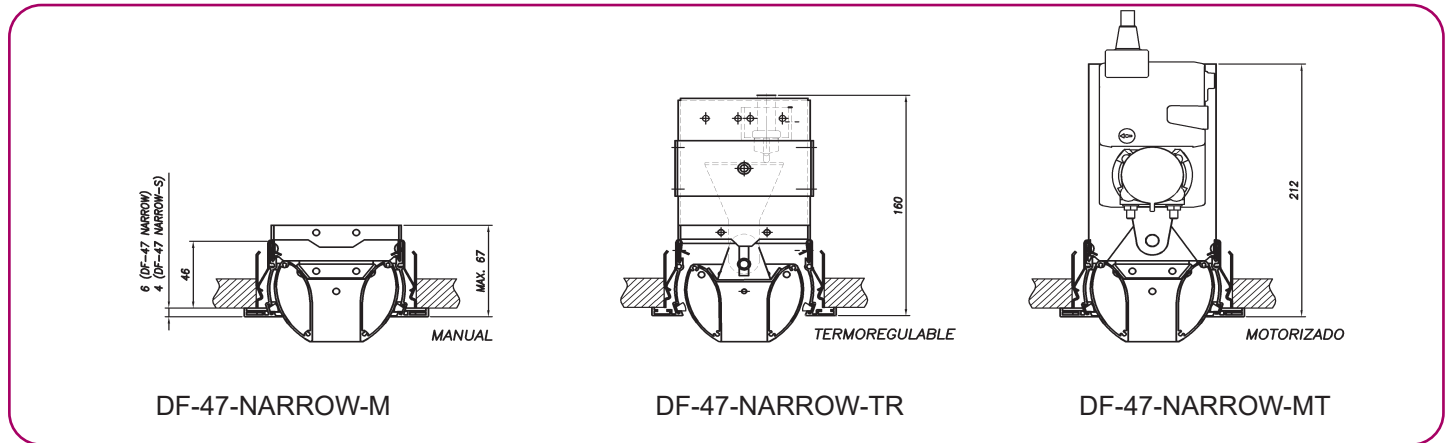
DF-47-NARROW-IC


H	ØD
15	125
20	150
30	160
40	180
50	200
250	315
355	400
450	500
560	630
710	800
900	900

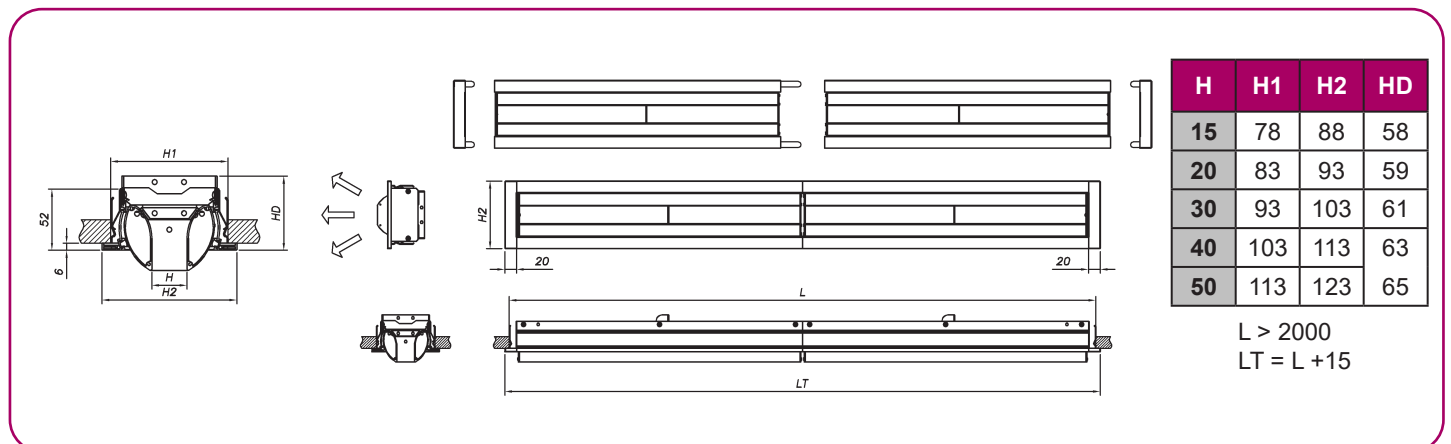
L	A	Ω
500	300	90°
750	550	110°
1000	800	180°

Tipos y sistema de unión

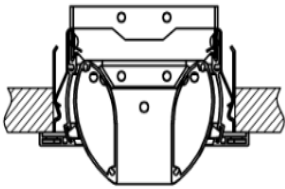
Tipos



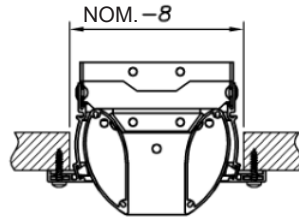
Sistema de unión



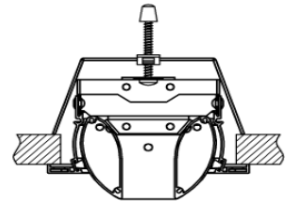
Montaje



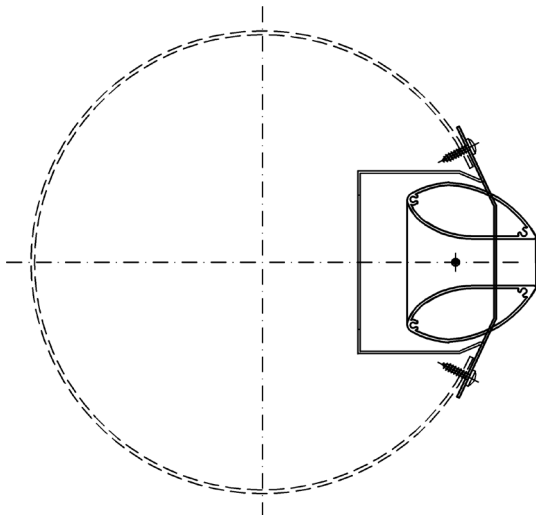
DF-47-NARROW + MM
CON MARCO DE MONTAJE (MM)



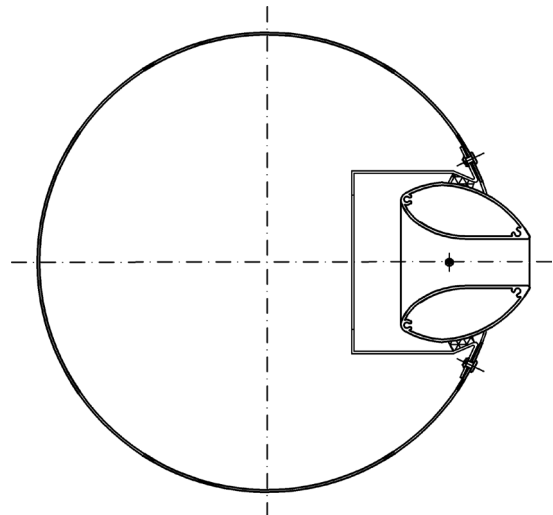
DF-47-NARROW-T
CON TORNILLOS (NOMINAL - 8)



DF-47-NARROW-PM
CON PUENTE DE MONTAJE (PM)



DF-47-NARROW-CC
ADAPTACIÓN PARA CONDUCTO



DF-47-NARROW-IC
INTEGRADO EN CONDUCTO

Codificación

DF-47-NARROW - TR - 1000 - 20 - bastidor 20x6 - PDL - A - RL - CS - MM - G - ang.frío - ang.calor - RAL-9016 brillo

1 2 3 4 5 6 7 8 9 10 11 12 13 14

1. Modelo:

DF-47-NARROW
DF-47-NARROW-S
DF-47-NARROW-IC
DF-47-NARROW-CC

2. Modelo:

-M - Manual
-TR - Termorregulable
-MT - Motorizado

3. Longitud:

-

4. Paso:

Paso 15
Paso 20
Paso 30
Paso 40
Paso 50

5. Bastidor:

Bastidor 20x6
Bastidor 14x6

6. Componentes 1:

SP - sin plenum
PFL - plenum fijo de conexión lateral
PFS - plenum fijo de conexión superior
PDL - plenum desmontable de conexión lateral
PDS - plenum desmontable de conexión superior

7. Componentes 2:

-K - sin aislar
-A - aislado

8. Regulación:

-SR - sin compuerta de regulación
-RFS06 - compuerta de regulación corredera
-O - compuerta de regulación de lamas opuestas
-RL - compuerta de regulación accionada desde local
-RE - compuerta de regulación en la boca de conexión
-RC - compuerta de regulación por cuerdas

9. Componentes 3:

-CP - chapa perforada decorativa pintada en RAL-9005
-CS - sin chapa perforada decorativa

10. Construcción:

-SK - sin accesorios de instalación
-MM - con marco de montaje
-T - con taladros
-PM - con puente de montaje

11. Componentes 4:

- sin G
-G - con G
-GP - con G pintada en RAL-9005

12. Ángulo de regulación 1:

Ángulo de frío

13. Ángulo de regulación 2:

Ángulo de calor

14. Tratamiento:

RAL-9005 brillo
RAL-9005 mate
RAL-9010 brillo
RAL-9010 mate
Anodizado

ESTE CATÁLOGO ES PROPIEDAD INTELECTUAL.

Queda prohibida la reproducción parcial o total de su contenido sin autorización expresa y fehaciente de KOOLAIR, S.L.



KOOLAIR

KOOLAIR, S.L.

Calle Urano, 26

Poligono industrial nº 2 – La Fuensanta

28936 Móstoles - Madrid - (España)

Tel: +34 91 645 00 33

e-mail: info@koolair.com

www.koolair.com