

KOOLAIR

serie

DFRA-OV

Difusores rotacionales
de lama móvil



www.koolair.com

ÍNDICE

Descripción y aplicaciones	2
Modelos y dimensiones	3
Tablas de selección	4
Gráficos de selección	5
Ejemplo de selección	8
Codificación	8

Difusor rotacional oval DFRA-OV



Descripción

Los difusores rotacionales de lama móvil de la serie DFRA- OV están formados por un difusor frontal, con ranuras en disposición radial-oval, integrado en una placa rectangular de 1200x300 (adaptable a falso techo). El plenum con conexión lateral, en chapa de acero galvanizado, incorpora una chapa ecualizadora para garantizar una correcta distribución de aire. También incorpora una compuerta de regulación manual en la embocadura. Esta compuerta, en ejecución estándar, es accesible desde el falso techo, si bien existe una ejecución especial que nos permite, a través de un tornillo oculto, efectuar la regulación desde el local.

La fijación del difusor al plenum se realiza mediante tornillos, quedando ambos elementos fijos entre si.

Los difusores se fabrican íntegramente en chapa de acero. En su acabado estándar los difusores están pintados en blanco (Ral 9010) y las aletas orientables en negro (Ral 9005). Bajo demanda pueden pintarse adaptándose a las necesidades decorativas que se requieran.



Aplicaciones

Los difusores de la serie DFRA-OV son susceptibles de ser utilizados en sistemas VAV, pudiendo reducir el caudal hasta aproximadamente un 25% de su caudal nominal sin generar corrientes molestas en la instalación. Presentan altos niveles de inducción, lo que genera rápida reducción de velocidad y una mezcla rápida del aire impulsado con el inducido.

Para todos los modelos, la altura recomendada de montaje la situamos entre 2,5 y 4 m. aproximadamente.

Los difusores se distinguen por su aspecto altamente decorativo y su fácil integración en el entorno.

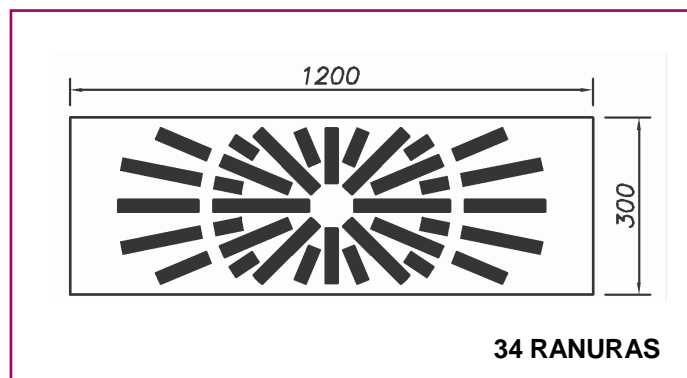
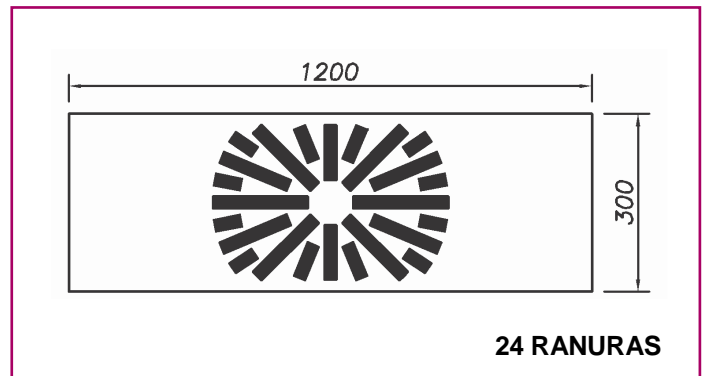
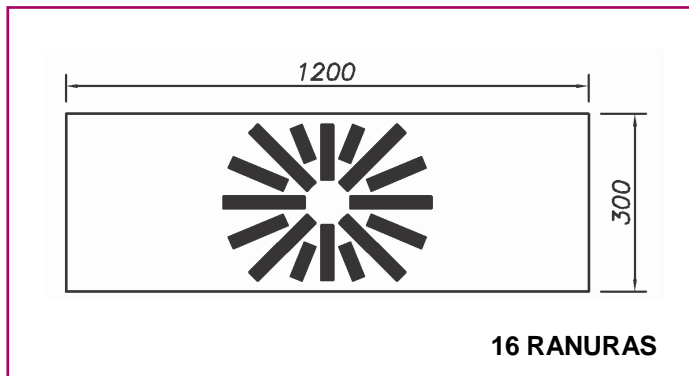


La siguiente tabla nos indica, de una manera rápida y a partir de un nivel de potencia sonora requerido, el caudal de impulsión (m^3/h) y la pérdida de carga (Pa) del difusor:

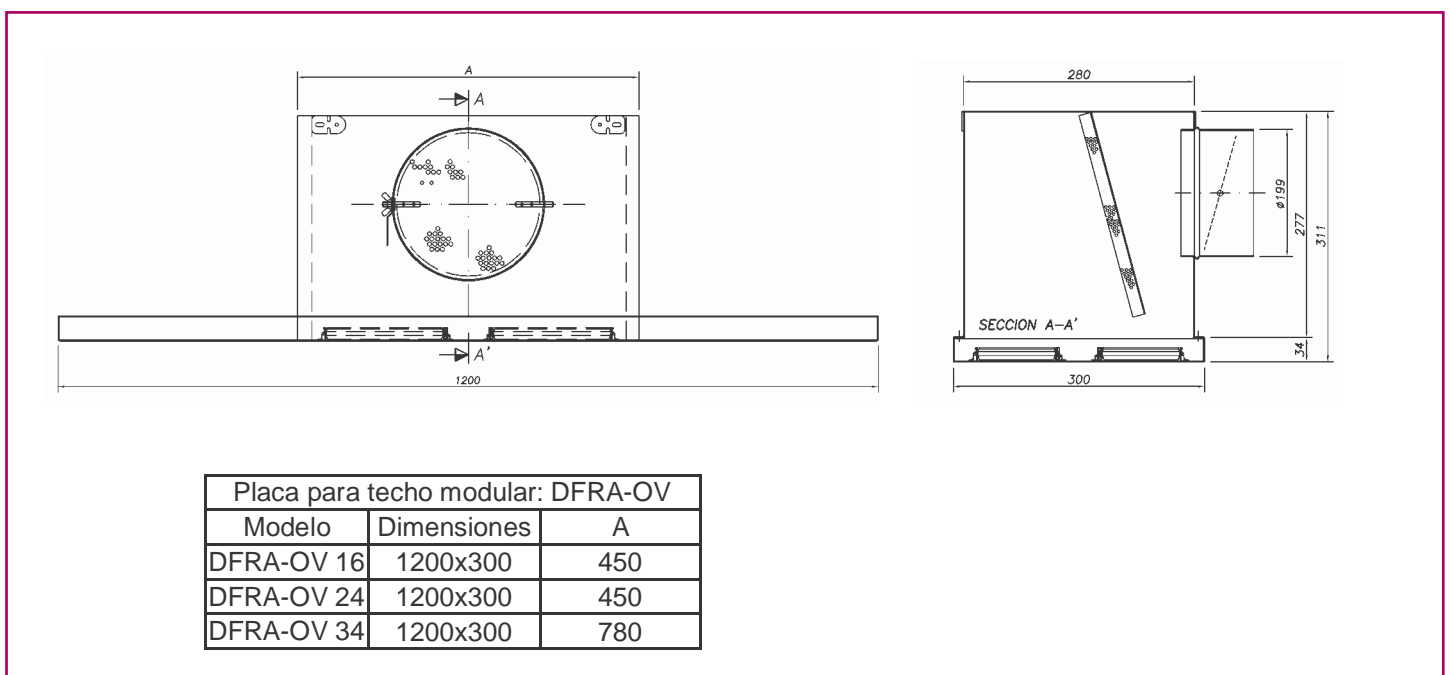
POTENCIA SONORA - CAUDAL - ΔP_t					
Modelo	m^3/h (Pa)				
	25 dB(A)	30 dB(A)	35 dB(A)	40 dB(A)	45 dB(A)
DFRA-OV 16	200 (9)	238 (12)	282 (17)	335 (24)	398 (34)
DFRA-OV 24	231 (8)	273 (12)	322 (16)	380 (22)	449 (31)
DFRA-OV 34	270 (9)	319 (12)	377 (17)	445 (24)	526 (33)

Modelos y dimensiones

Existen tres formaciones básicas de ranuras para el modelo DFRA-OV, siendo estas de 16, 24 y 34 respectivamente. Las tres formaciones van integradas en placas de 1200x300. Posibilidad de fabricar las placas para los distintos tipos de perfilera de techo modular existentes en el mercado y, también, para techos continuos.



Plenum de conexión lateral para difusores integrados en placas rectangulares para falso techo modular, modelo: PF



Datos técnicos. Tablas de selección

Q		DFRA-OV			
(m ³ /h)	(l/s)	Modelo	16	24	34
150	41,7	X (m)	0,0		
		ΔPt (Pa)	4		
		L_{WA} - dB(A)	<20		
200	55,6	X (m)	1,3	1,8	1,5
		ΔPt (Pa)	8	6	4
		L_{WA} - dB(A)	24	20	<20
250	69,4	X (m)	1,7	2,3	1,9
		ΔPt (Pa)	13	9	7
		L_{WA} - dB(A)	31	27	22
300	83,3	X (m)	1,0	2,8	2,3
		ΔPt (Pa)	19	13	10
		L_{WA} - dB(A)	36	32	28
350	97,2	X (m)	2,3	3,2	2,7
		ΔPt (Pa)	26	18	14
		L_{WA} - dB(A)	41	37	32
400	111,1	X (m)	2,7	3,7	3,1
		ΔPt (Pa)	34	24	19
		L_{WA} - dB(A)	45	41	36
450	125,0	X (m)		4,1	3,4
		ΔPt (Pa)		31	24
		L_{WA} - dB(A)		45	40
500	138,9	X (m)			3,8
		ΔPt (Pa)			29
		L_{WA} - dB(A)			43
550	152,8	X (m)			4,2
		ΔPt (Pa)			36
		L_{WA} - dB(A)			46

Notas generales

- Esta tabla de selección está basada en ensayos reales de laboratorio de acuerdo a las normas ISO 5135 y UNE-EN-ISO 3741.
- El tipo de vena es adherente, es decir, el difusor está montado a ras de techo.
- La altura del recinto es de 3 m.
- El ΔT es igual a 0° C. (Diferencia entre la temperatura del aire impulsado y la temperatura del aire del recinto).
- Los alcances corresponden a una velocidad máxima en zona ocupada (V_z) de 0,25 m/s.

SIMBOLOGÍA

ΔP_t Pérdida de carga total, en Pa

L_{WA} -dB(A) Nivel de potencia sonora, en dB(A)

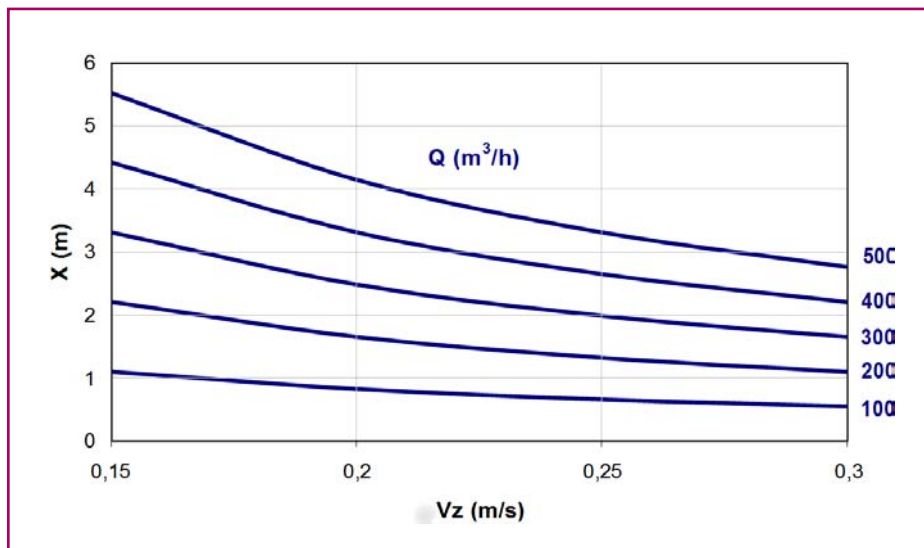
X Alcance de la vena de aire para una velocidad máxima en zona ocupada de 0,25 m/s, en m.

Datos técnicos. Gráficos de selección

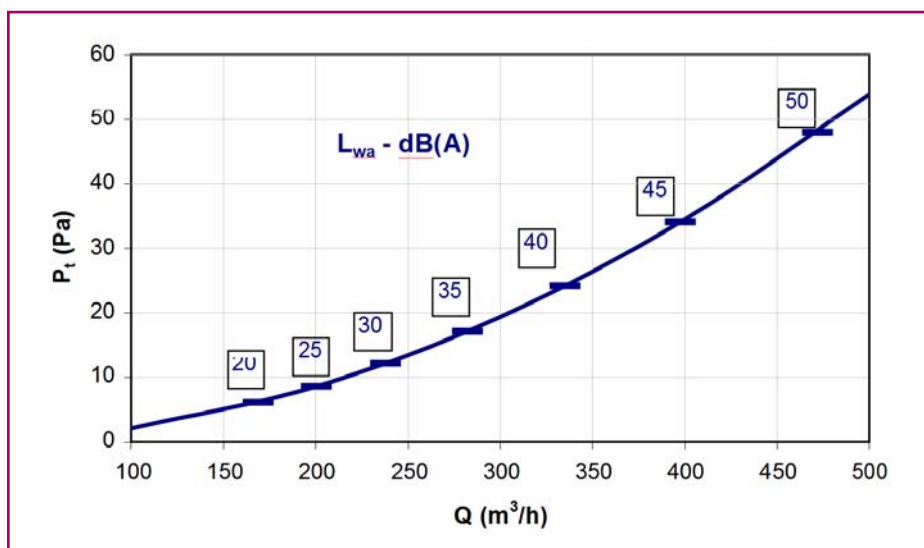
Modelo DFRA-OV 16



VELOCIDAD Y ALCANCE VENA DE AIRE



NIVEL SONORO Y PÉRDIDA DE CARGA

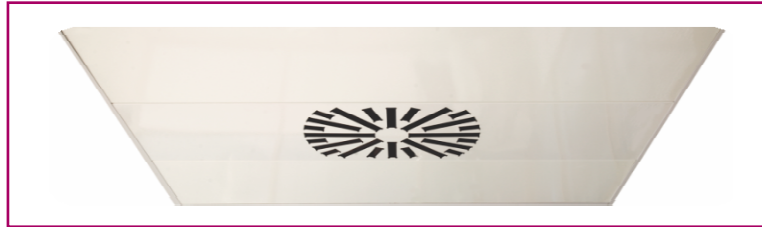


SIMBOLOGÍA

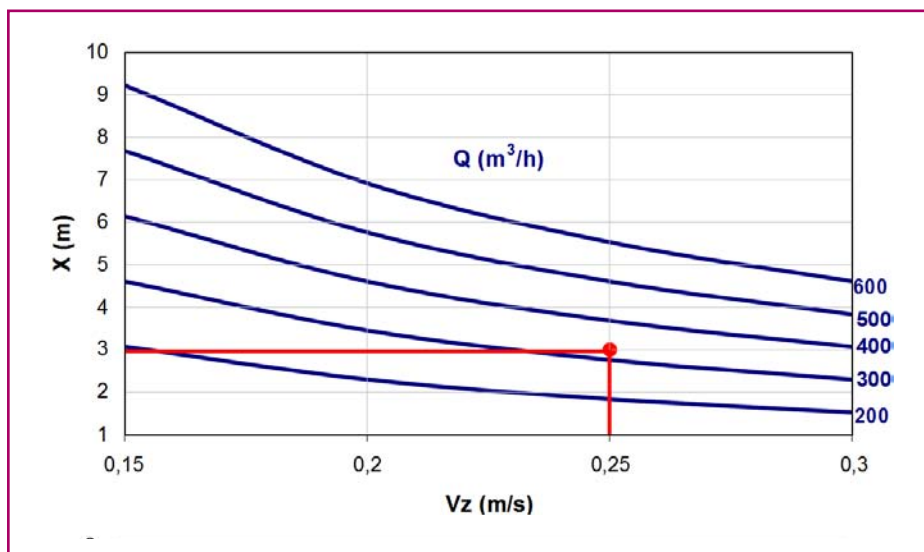
V_z	Velocidad máxima en zona ocupada
X	Alcance de la vena de aire en m para una velocidad máxima en zona ocupada determinada
ΔP_t	Pérdida de carga total
L_{wa} -dB(A)	Nivel de potencia sonora

Datos técnicos. Gráficos de selección

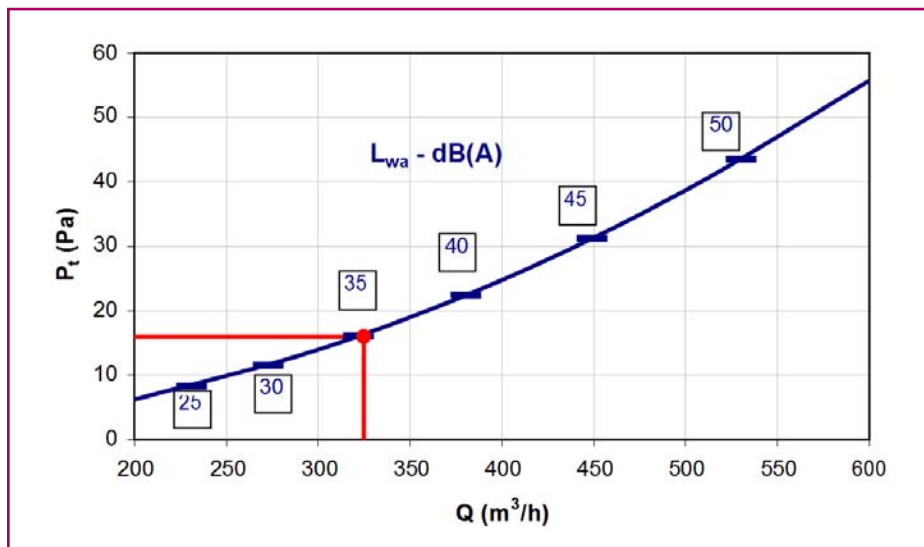
Modelo DFRA-OV 24



VELOCIDAD Y ALCANCE VENA DE AIRE



NIVEL SONORO Y PÉRDIDA DE CARGA



SIMBOLOGÍA

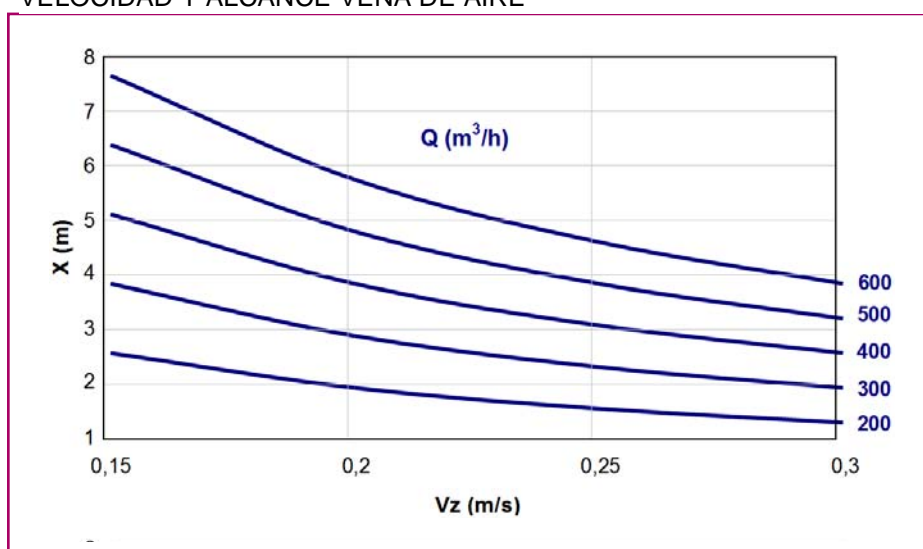
- V_z Velocidad máxima en zona ocupada
- X Alcance de la vena de aire en m para una velocidad máxima en zona ocupada determinada
- ΔP_t Pérdida de carga total
- L_{wa} -dB(A) Nivel de potencia sonora

Datos técnicos. Gráficos de selección

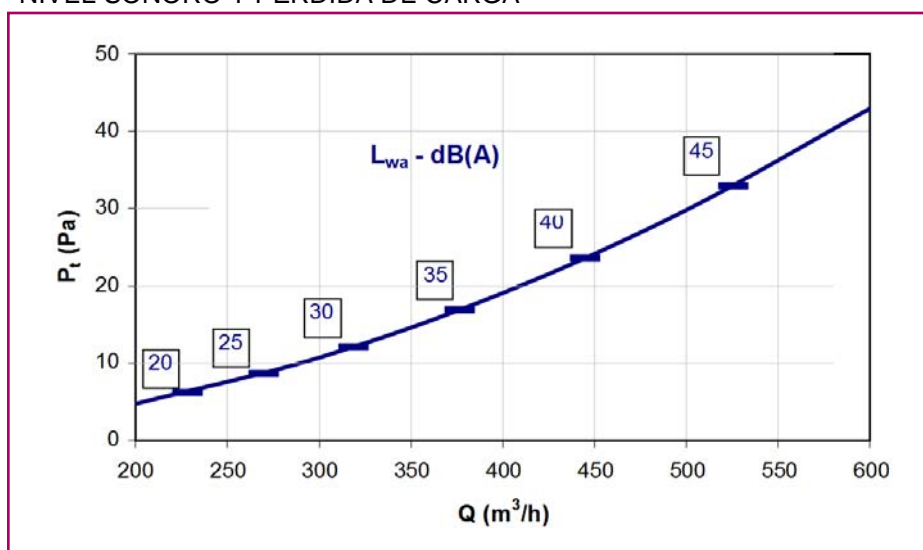
Modelo DFRA-OV 34



VELOCIDAD Y ALCANCE VENA DE AIRE



NIVEL SONORO Y PÉRDIDA DE CARGA



SIMBOLOGÍA

- V_z Velocidad máxima en zona ocupada
- X Alcance de la vena de aire en m para una velocidad máxima en zona ocupada determinada
- ΔP_t Pérdida de carga total
- L_{wa} -dB(A) Nivel de potencia sonora

Ejemplo de selección

Los gráficos de selección que figuran en el presente catálogo para los diferentes modelos existentes, nos permiten obtener, a partir de un caudal de impulsión y una velocidad máxima en zona ocupada (V_z) deseada, los siguientes parámetros:

- Alcance conseguido por la vena de aire para una velocidad máxima en zona ocupada (V_z).
- Pérdida de carga total y nivel de potencia sonora generados en el conjunto plenum-difusor.

Explicaremos la metodología mediante un ejemplo:

Datos de partida

Modelo de difusor: DFRA-OV 24
Caudal unitario de impulsión: 325 m³/h
Velocidad máxima en zona ocupada: 0,25 m/s

Resultados

Entrando en los gráficos de la página 5 del catálogo obtenemos:

Alcance para una velocidad máxima en zona ocupada de 0,25 m/s: 3 m
Pérdida de carga total: 16 Pa
Nivel de potencia sonora: 35 dB(A)

Codificación. Ejemplo

Mediante la codificación adjunta, se define tanto el difusor como el plenum:

DFRA-OV	Difusor rotacional radial oval en placa de 1200x300
16 - 24 - 34	Número de ranuras del difusor
PF PFA	Plenum fijo sin aislar Plenum fijo aislado
RAL 9010 RAL...	Acabado estándar en color blanco Acabado en otro RAL

Ejemplo de codificación:

DFRA-OV 24 PF RAL 9010

Difusor rotacional oval de 24 ranuras de 1200x300, con plenum fijo sin aislar, pintado en blanco



KOOLAIR

KOOLAIR, S.L.

Calle Urano, 26

Poligono industrial nº 2 – La Fuensanta

28936 Móstoles - Madrid - (España)

Tel: +34 91 645 00 33

Fax: +34 91 645 69 62

e-mail: info@koolair.com

www.koolair.com