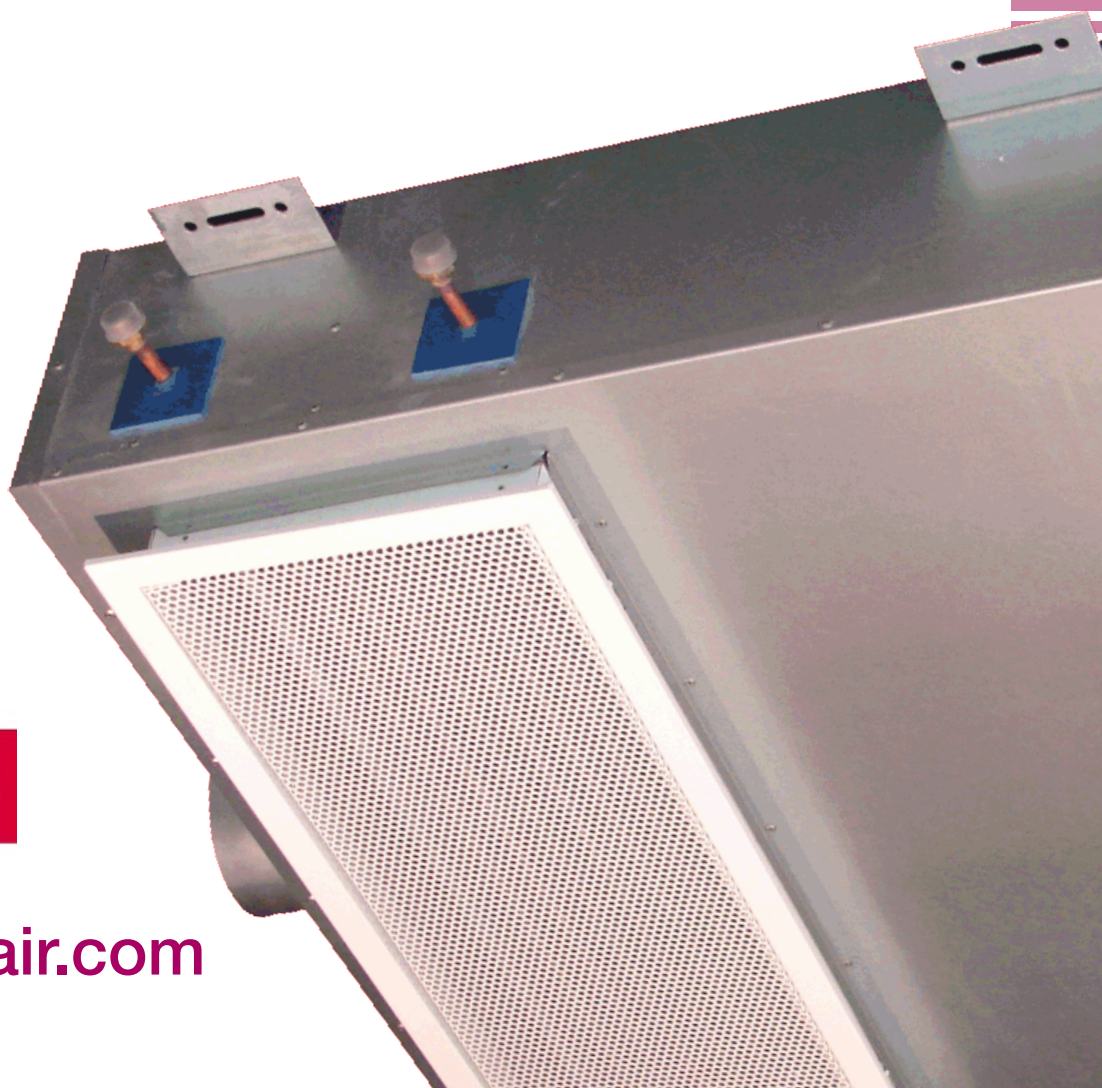


KOOLAIR

serie

IHK

Inductores de techo



ISO 9001

BUREAU VERITAS
Certification

Sistema de Gestión



www.koolair.com

Inductores de techo



IHK



IHK-F

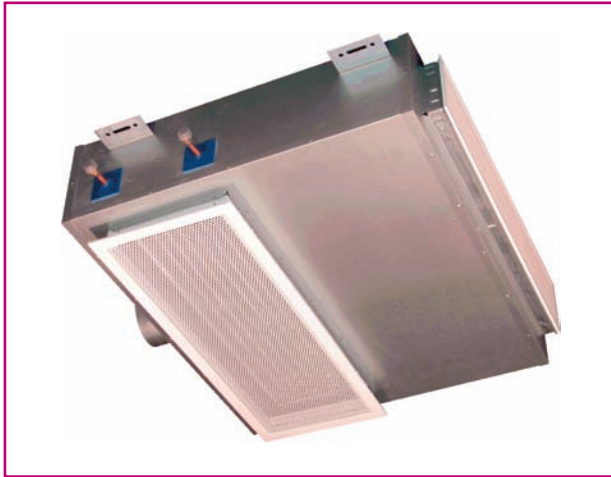


IHK-V

ÍNDICE

	Pág
Características generales	2
Dimensiones y configuraciones	4
Inductor IHK-F	5
Inductor IHK-V	6
Instalación	8
Características técnicas	10
Gráficos de selección	15
Codificación	16

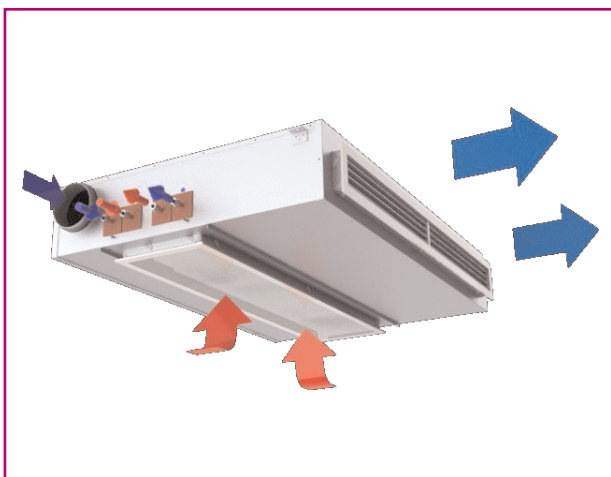
Características generales



IHK



IHK rejilla de inducción abatida



Detalle de principio de funcionamiento

Descripción

Los inductores de techo modelo IHK de Koolair son unidades terminales específicamente diseñadas para su empleo en hoteles y hospitales. Su instalación más habitual es en las zonas de pasillo de las habitaciones.

Estos sistemas combinan las características de impulsión de aire a través de rejillas o difusores lineales con la ventaja de emplear agua como vehículo de transporte de la potencia de refrigeración o calefacción para compensar las cargas térmicas del local a tratar.

La descarga de aire es lateral en una dirección y se realiza mediante rejillas o difusores lineales.

La unidad incorpora los siguientes elementos:

- Plenum de aire primario con entrada circular y toberas integradas en su interior (con diferentes dimensiones dependiendo del caudal de aire primario).
- Batería de agua fría o caliente (instalación a dos tubos) o agua fría y caliente (instalación a cuatro tubos).
- Rejilla inducción de chapa perforada o retícula abatible o desmontable para registro de batería.
- Rejilla o difusor para impulsión de aire en una dirección, modelo lineal o doble deflexión.

El caudal de aire primario a su paso por las toberas induce un volumen de aire, aire secundario que pasa a través de la batería, enfriándose o calentándose, según los casos. Dicho aire se mezcla con el aire primario antes de ser impulsados al local por medio de rejillas disponibles en diferentes diseños de Koolair.

Como en todos los sistemas de climatización aire-agua, la elección de inductores de techo tiene la ventaja de utilizar el agua como vehículo de transporte de la potencia de refrigeración o calefacción hasta los diferentes locales, con el consiguiente ahorro de energía y espacio, comparado con los sistemas todo aire. Así mismo, se puede controlar la temperatura de cada local o zona independiente, incorporando una válvula de 2 ó 3 vías en la batería de la unidad terminal controlada por el correspondiente regulador ambiente.

Materiales

Envolventes exteriores e interiores fabricadas de chapa de acero galvanizado, toberas en material plástico y rejillas de impulsión-inducción en aluminio o chapa de acero con pintura en polvo RAL 9010 como acabado estándar. Pintado en RAL a definir bajo demanda. La batería está fabricada con tubos de cobre y aletas de aluminio.

Características generales

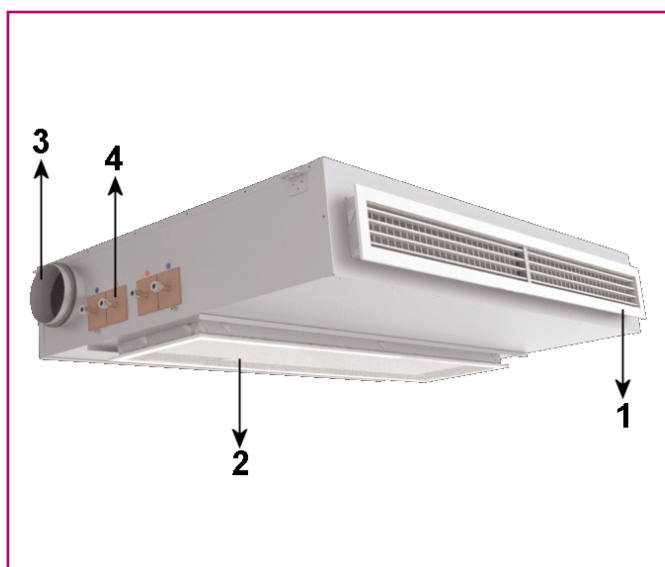
Ventajas

Los inductores de techo IHK son unidades terminales para instalaciones de aire acondicionado centralizadas que aportan soluciones para resolver las necesidades de:

- Ventilación, que se consigue con el aire primario.
- Refrigeración, por medio del propio aire primario y la batería para la circulación de agua.
- Calefacción, por medio de la batería para circulación de agua.
- Control. Posibilidad de control individual o grupos de unidades por locales o zonas, utilizando válvulas de regulación y control en la batería para ajustar el volumen de agua y termostatos de ambiente.
- Difusión de aire en una dirección por medio de rejillas o difusores que garantizan una correcta difusión de aire.

Además de las ventajas funcionales descritas, las unidades de IHK tiene las siguientes ventajas principales con respecto a los sistemas convencionales de climatización (VRV, fan coils, sistemas todo aire, etc):

- Elevada eficiencia energética. Bajos costes de ciclo de vida o explotación. Esta ventaja radica principalmente en la ausencia de ventilador en la unidad terminal.
- Mínimos costes de mantenimiento. No incorpora filtro, ni bandeja de condensados que sustituir o limpiar. Requiere únicamente limpieza de la superficie de la batería (recomendable cada 2 años).
- Bajo nivel sonoro de la unidad.
- Ausencia de corrientes de aire en zona ocupada.
- Sistemas muy higiénicos, debido a la ausencia de filtros y bandeja de condensados.
- Ahorro de espacio. Reducción en el tamaño de conductos de aire y de equipos.
- Sencillo montaje.
- Adaptación a todos los tipos de falsos techos y perfilierías.



- 1- Rejilla de impulsión
- 2- Rejilla de retorno
- 3 - Conexión de aire
- 4 - Conexión de agua (opción 2 tubos)

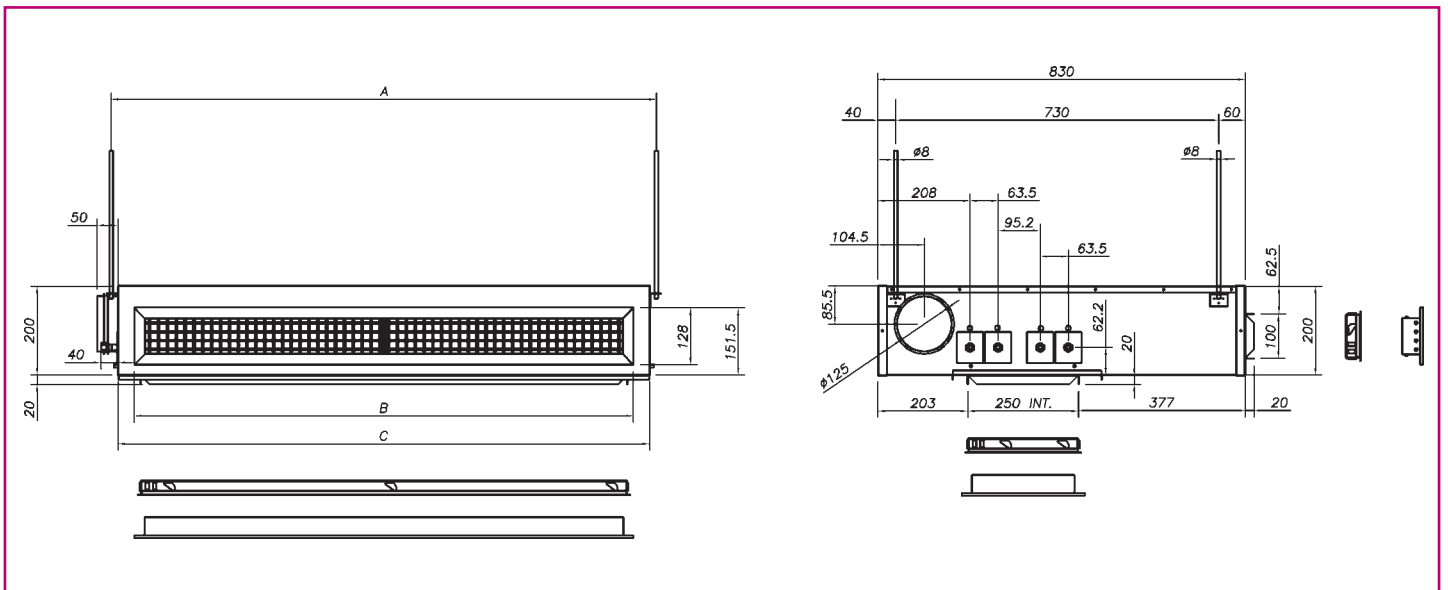
Dimensiones. Configuraciones

ENTRADA LATERAL

Tamaños de 900 a 1500 - sistema 4 tubos (sistema de conexión a 2 tubos disponible)

Se dispone de 4 tipos de configuraciones, definidas en función del sentido de la conexión del aire primario con respecto a las conexiones de agua (vista la rejilla de impulsión de frente), que son las siguientes:

1. Conexión en lateral izquierdo de aire primario de aire y agua en izquierdo, tipo, (-LIWI)
2. Conexión en lateral izquierdo de aire primario de aire y agua en derecho, tipo, (-LIWD)
3. Conexión en lateral derecho de aire primario de aire y agua en derecho, tipo, (-LDWD)
4. Conexión en lateral derecho de aire primario de aire y agua en izquierdo, tipo, (-LDWI)



MODELO	A	B	C
900	932	828	900
1200	1232	1128	1200
1500	1532	1428	1500

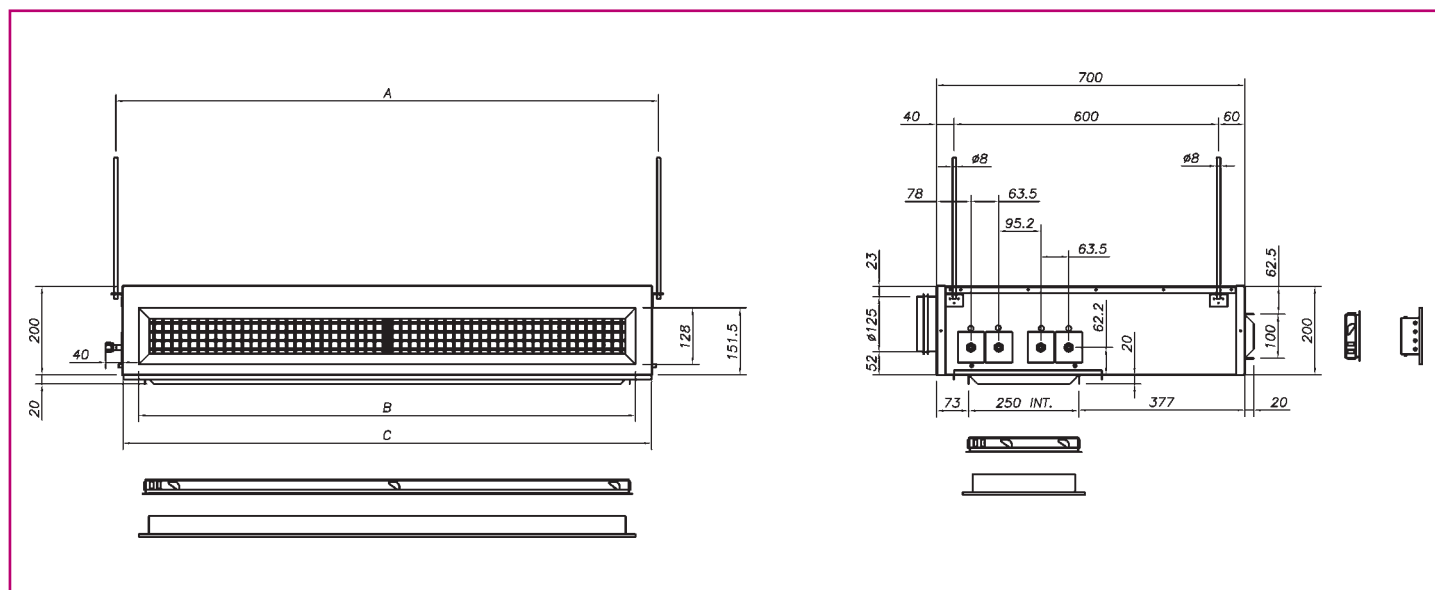
Dimensiones. Configuraciones

ENTRADA FRONTAL

Tamaños de 900 a 1500 - sistema 4 tubos (sistema de conexión a 2 tubos disponible)

Se dispone de 2 tipos de configuraciones, definidas en función del sentido de la conexión del aire primario con respecto a las conexiones de agua (vista la conexión de agua de frente), que son las siguientes:

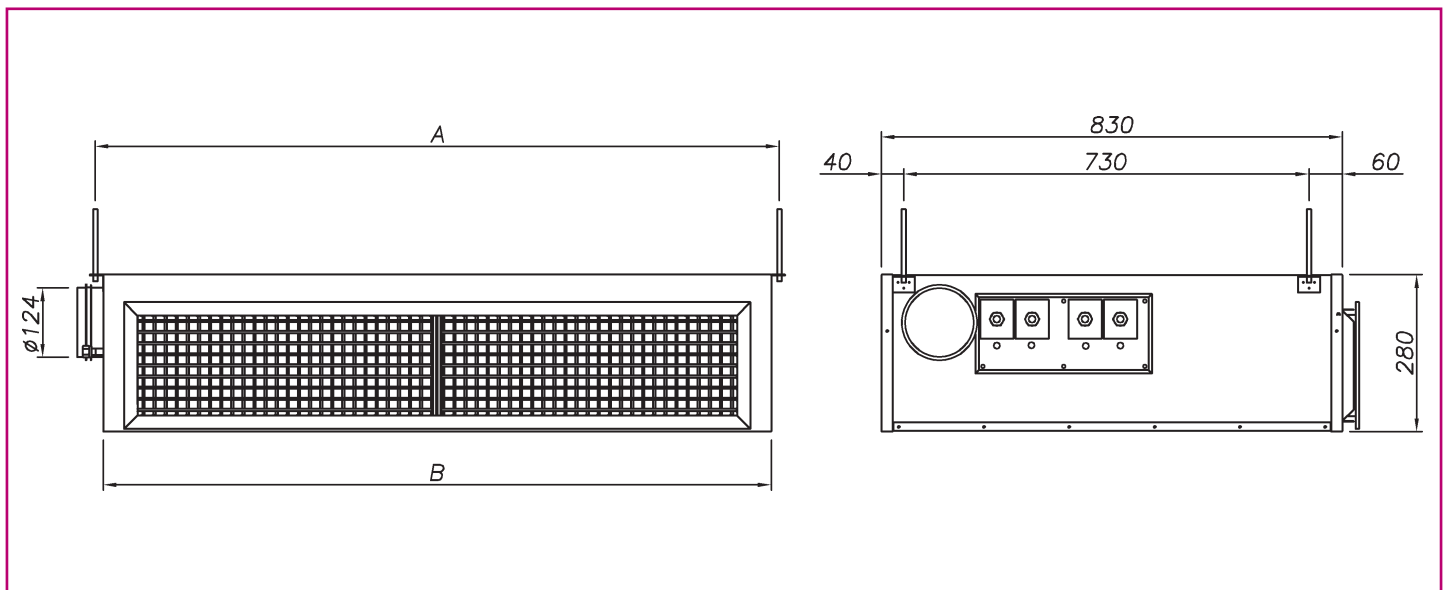
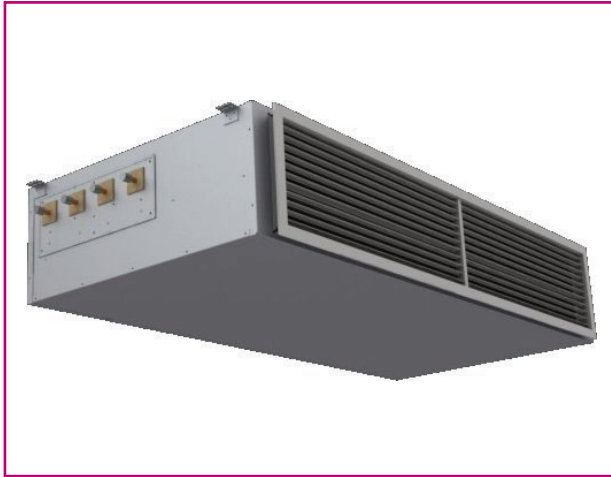
1. Conexión frontal de aire primario en la izquierda, tipo, (-FWI)
2. Conexión frontal de aire primario en la derecha, tipo, (-FWD)



MODELO	A	B	C
900	932	828	900
1200	1232	1128	1200
1500	1532	1428	1500

IHK-F

Los inductores de techo modelo IHK-F de Koolair son unidades terminales específicamente diseñadas para su empleo en hoteles y hospitales, donde la zona a climatizar no dispone de falso techo y cuya instalación se realiza en pasillo anexo. La impulsión de aire horizontal en una dirección y la entrada de aire inducido del local se realiza en la misma rejilla.

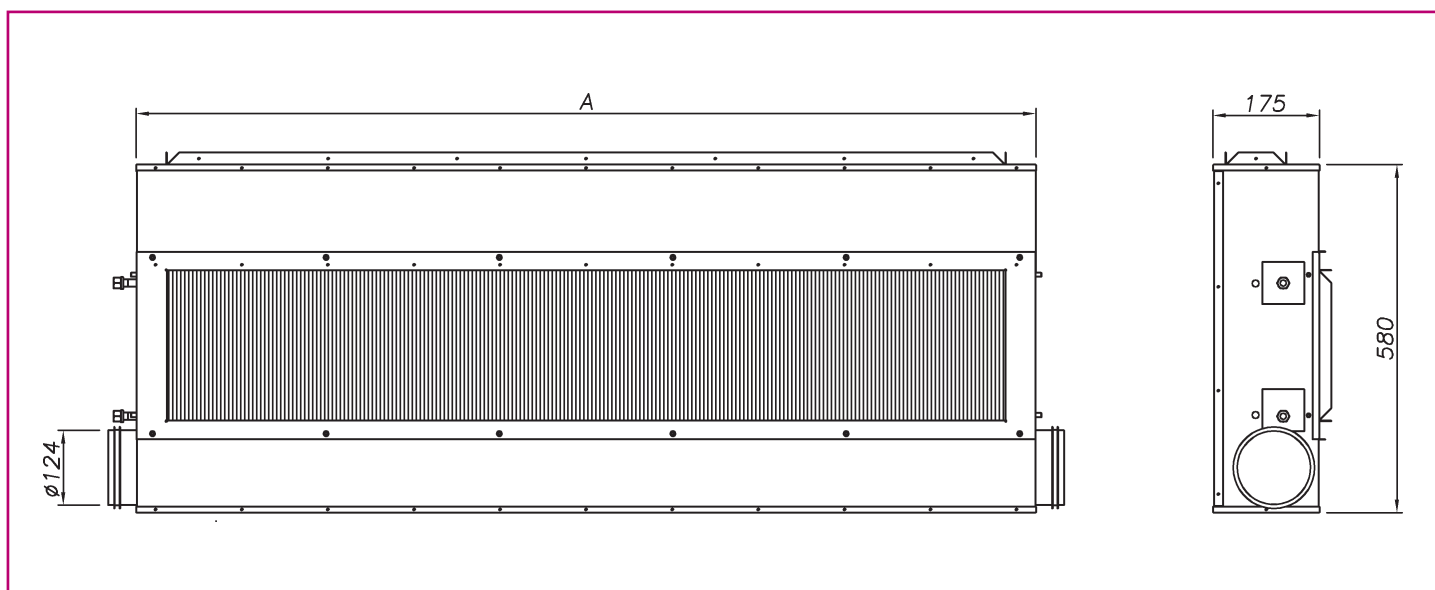


MODELO	A	B
900	932	900
1200	1232	1200
1500	1532	1500

Los valores de potencia frigorífica y calorífica son un 8% inferiores al modelo IHK cuyos valores encontrará en las páginas de la 11 a la 14.

IHK-V

Los inductores de techo modelo IHK-V de Koolair son unidades terminales específicamente diseñadas para su instalación en zonas perimetrales. La unidad está instalada contra la fachada, no se requiere espacio en el suelo, techo o pasillo. Este modelo tiene la posibilidad de llevar bandeja de condensados.



MODELO	A
900	900
1200	1200
1500	1500

Los valores de potencia frigorífica y calorífica son equivalentes al modelo IHK cuyos valores encontrará en las páginas de la 11 a la 14.

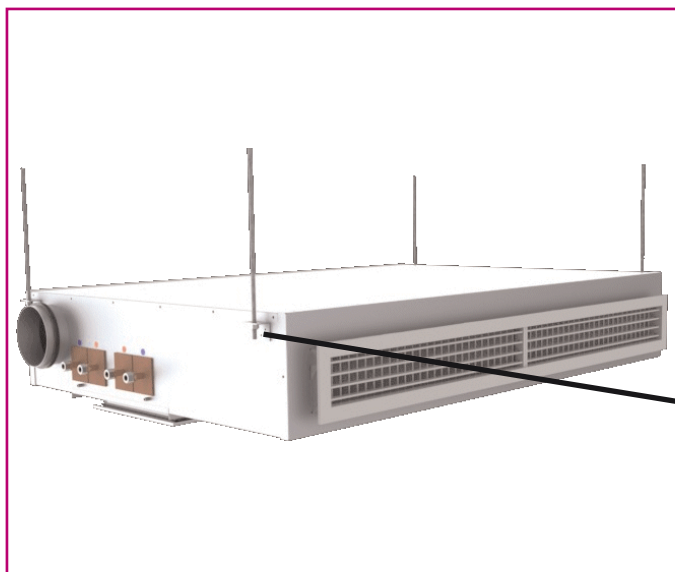
Instalación

MODELO	A	B
900	802	932
1200	1102	1232
1500	1402	1532

Las unidades terminales IHK incorporan una serie de escuadras de cuelgue en los dos lados longitudinales superiores del inductor, como muestran las siguientes fotografías. Incorporan dos por lado.

Estas escuadras tienen un taladro rasgado por el que se pasa una varilla roscada de Ø6 mm, previamente fijada al forjado del local para la suspensión de la unidad.

La unidad puede ser fijada directamente a la superficie del techo o suspendida mediante varillas roscadas.



Componentes de regulación y control



Regulador de caudal constante automecánico, modelo KCR



Regulador circular de caudal constante, modelo RCCK

- Aire

Normalmente, el sistema de caudal constante es el más empleado para distribuir el aire primario hasta las unidades terminales de inducción. Para asegurar un correcto equilibrado de la instalación, aspecto muy importante para el correcto funcionamiento de la viga fría activa, se utilizan reguladores tipo automecánicos de la serie KRC o RCCK de Koolair, obteniendo un autoequilibrado de la instalación. Existe la opción de seleccionar compuertas de regulación manual modelo CRC-M, pero obliga a un equilibrado manual de la instalación por compuerta.

Existe la posibilidad de emplear reguladores de presión en conducto (RVV), para asegurar la presión de entrada de consigna en cada viga.

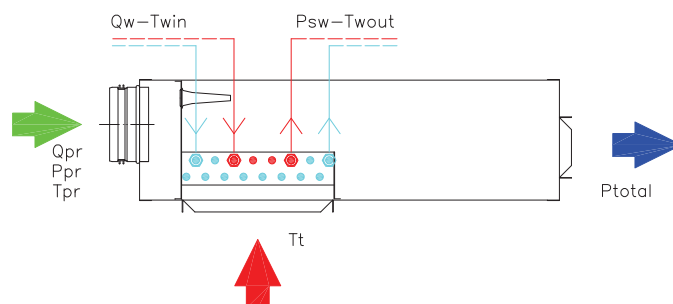
Si se diseña un sistema de caudal de aire variable en función por ejemplo de la ocupación, el caudal mínimo de proyecto por unidad, debe corresponderse a una presión mínima de entrada a la viga de 40 Pa aproximadamente.

Características técnicas

Simbología

La simbología utilizada en las tablas de selección del inductor de techo IHK son las siguientes:

Q_{pr}	Caudal de aire primario
L_w -dB(A)	Nivel de potencia sonora en dB(A)
ΔP_{pr}	Pérdida de carga en aire primario en Pa
T_{pr}	Temperatura del aire primario en °C
T_R	Temperatura del aire del local en °C
ΔT_{pr}	Diferencia de temperatura entre el aire del local y el aire primario ($T_R - T_{pr}$)
Q_w	Caudal de agua en L/h
ΔP_w	Pérdida de carga del agua en la batería en kPa
T_{WIN}	Temperatura de entrada del agua en la batería °C
ΔT_w	Salto de temperatura del agua en la batería
ΔT_{SWIN}	Diferencia de temperatura entre el local y entrada de agua a la batería
P_{pr}	Potencia aportada por el aire primario en W
P_{sw}	Potencia aportada por la batería en W
P_T	Potencia total $P_{pr} + P_{sw}$ en W
X	Alcance de la vena de aire en m, para una velocidad máxima en zona ocupada de 0,25 m/s, con $\Delta T = 0$ °C (impulsión - ambiente)



Características técnicas. Tablas de selección

REFRIGERACIÓN - SISTEMA 2 TUBOS

Caudal de agua (Q_w) de 200 L/h

Para otros valores de caudal de agua corregir potencia en batería (P_{SW}) de tabla por factores indicados en la tabla anexa.

IHK -SISTEMA 2 TUBOS - REFRIGERACIÓN			
TAMAÑO	900	1200	1500
Q_w (l/h)	Factor de corrección de potencia en batería		
80	0,79	0,79	0,79
100	0,85	0,84	0,85
120	0,89	0,88	0,89
150	0,95	0,94	0,95
180	0,98	0,98	0,98
200	1,00	1,00	1,00
250	1,03	1,03	1,03
290	1,05	1,05	1,05
340	1,07	1,07	1,07

IHK -SISTEMA 2 TUBOS - REFRIGERACIÓN																		
TAMAÑO	TIPO TOBERA	Q_{Pr}		L_w - dB(A)	ΔP_{Pr} (Pa)	X (m)	ΔT_{Dr} (K)					ΔT_{SWIN} (K)						ΔP_w (kPa)
							6	7	8	9	10	6	7	8	9	10	12	
		l/s	m ³ /h	P_{Pr} (W)					P_{SW} (W)									
900	P	6,9	25	<20	53	2,2	50	58	66	75	83	172	201	223	258	284	341	5.5
		9,2	33	23	92	2,8	66	77	88	99	110	212	244	277	315	349	418	
		11,1	40	28	136	3,5	80	93	106	120	133	245	281	321	362	403	483	
		12,5	45	31	172	3,9	90	105	120	135	150	267	307	352	395	440	528	
		13,9	50	34	212	4,3	100	116	133	150	166	288	332	381	427	476	571	
	M	12,5	45	<20	55	3,1	90	105	120	135	150	223	257	292	331	367	440	
		16,1	58	24	92	4,1	116	135	154	174	193	270	310	355	399	444	533	
		19,4	70	30	134	4,9	140	163	186	210	233	308	356	409	457	510	612	
		22,2	80	33	176	5,6	160	186	213	240	266	338	393	450	503	561	673	
	G	19,4	70	20	54	3,6	140	163	186	210	233	252	290	332	373	415	498	
		25,0	90	27	90	4,7	180	210	240	270	300	303	349	401	449	500	600	
		30,6	110	33	135	5,7	220	256	293	330	366	347	404	463	517	577	692	
34,7		125	36	175	6,5	250	291	333	375	416	376	441	504	564	628	754		
1200	P	9,2	33	<20	50	2,4	66	77	88	99	110	223	258	299	335	377	453	7,0
		12,5	45	25	93	3,3	90	105	120	135	150	283	330	379	425	476	571	
		15,0	54	30	134	3,0	108	126	144	162	180	325	379	434	486	543	651	
		17,5	63	34	182	4,6	126	147	168	189	210	363	424	484	543	606	726	
		20,8	75	39	258	5,5	150	175	200	225	250	409	478	545	612	682	816	
	M	16,1	58	<20	50	3,5	116	135	154	174	193	286	333	383	429	480	576	
		20,6	74	25	81	4,4	148	172	197	222	246	343	400	457	513	573	686	
		25,6	92	31	126	5,5	184	214	245	276	306	399	466	532	597	665	797	
		30,0	108	35	173	6,4	216	252	288	324	360	444	519	590	663	739	884	
	G	36,1	130	40	251	7,7	260	303	346	390	433	497	582	661	744	828	991	
		25,0	90	22	49	3,0	180	210	240	270	300	323	377	431	483	540	648	
		30,6	110	27	73	4,9	220	256	293	330	366	373	436	497	557	622	745	
40,3		145	35	127	6,4	290	338	386	435	483	448	524	596	671	747	894		
1500	P	11,7	42	<20	53	2,7	84	98	112	126	140	285	328	376	422	471	566	8.5
		14,4	52	24	81	3,4	104	121	138	156	173	333	385	442	495	553	663	
		17,5	63	30	119	4,1	126	147	168	189	210	383	443	508	569	635	762	
		21,1	76	35	173	4,0	152	177	202	228	253	436	506	580	649	724	869	
		25,0	90	40	244	5,9	180	210	240	270	300	488	567	649	728	811	971	
	M	19,4	70	20	47	3,7	140	163	186	210	233	347	401	460	516	576	691	
		25,0	90	27	79	4,8	180	210	240	270	300	415	481	551	618	689	827	
		30,6	110	32	118	5,8	220	256	293	330	366	475	552	632	708	790	946	
		36,1	130	37	164	6,9	260	303	346	390	433	529	616	703	789	878	1052	
	G	41,7	150	41	219	7,9	300	350	400	450	500	577	672	767	861	957	1146	
		31,9	115	23	52	4,5	230	268	306	345	383	406	470	539	604	674	808	
		40,3	145	29	83	5,7	290	338	386	435	483	475	552	631	708	789	945	
49,4		178	35	125	7,0	356	415	474	534	593	541	630	719	807	898	1076		
58,3	210	40	175	8,3	420	490	560	630	700	597	696	794	891	990	1185			
69,4	250	44	248	9,8	500	583	666	750	833	656	766	875	983	1089	1305			

Características técnicas. Tablas de selección

REFRIGERACIÓN - SISTEMA 4 TUBOS

Caudal de agua (Q_w) de 200 L/h

Para otros valores de caudal de agua corregir potencia en batería (P_{SW}) de tabla por factores indicados en la tabla anexa.

IHK - SISTEMA 4 TUBOS - REFRIGERACIÓN			
TAMAÑO	900	1200	1500
Q_w (l/h)	Factor de corrección de potencia en batería		
80	0,79	0,79	0,79
100	0,85	0,84	0,85
120	0,89	0,88	0,89
150	0,95	0,94	0,95
180	0,98	0,98	0,98
200	1,00	1,00	1,00
250	1,03	1,03	1,03
290	1,05	1,05	1,05
340	1,07	1,07	1,07

IHK - SISTEMA 4 TUBOS - REFRIGERACIÓN																			
TAMAÑO	TIPO TOBERA	Q_{Pr}		L_w - dB(A)	ΔP_{Pr} (Pa)	X (m)	ΔT_{Pr} (K)					ΔT_{SWIN} (K)					ΔP_w (kPa)		
							6	7	8	9	10	6	7	8	9	10		12	
		l/s	m ³ /h	P_{Pr} (W)					P_{SW} (W)										
900	P	6,9	25	<20	53	2,2	50	58	66	75	83	136	167	201	235	276	346	4.1	
		9,2	33	23	92	2,8	66	77	88	99	110	180	217	253	288	327	401		
		11,1	40	28	136	3,5	80	93	106	120	133	214	256	294	331	370	448		
		12,5	45	31	172	3,9	90	105	120	135	150	236	281	321	360	400	481		
		13,9	50	34	212	4,3	100	116	133	150	166	257	304	346	387	429	514		
	M	12,5	45	<20	55	3,1	90	105	120	135	150	198	238	275	311	350	426		
		16,1	58	24	92	4,1	116	135	154	174	193	246	291	332	372	413	496		
		19,4	70	30	134	4,9	140	163	186	210	233	284	334	378	423	467	558		
		22,2	80	33	176	5,6	160	186	213	240	266	312	364	412	462	510	609		
	G	25,0	90	36	223	6,3	180	210	240	270	300	337	392	443	498	550	657		
		19,4	70	20	54	3,6	140	163	186	210	233	229	272	311	350	389	469		
		25,0	90	27	90	4,7	180	210	240	270	300	279	328	371	416	459	549		
30,6		110	33	135	5,7	220	256	293	330	366	321	374	422	475	524	625			
G	34,7	125	36	175	6,5	250	291	333	375	416	348	404	456	514	568	679			
	38,9	140	39	219	7,3	280	326	373	420	466	373	431	488	551	610	729			
	1200	P	9,2	33	<20	50	2,4	66	77	88	99	110	209	247	272	307	332	382	5.3
			12,5	45	25	93	3,3	90	105	120	135	150	261	308	344	387	428	504	
15,0			54	30	134	3,0	108	126	144	162	180	297	350	395	442	493	585		
17,5			63	34	182	4,6	126	147	168	189	210	330	389	441	493	550	658		
20,8			75	39	258	5,5	150	175	200	225	250	370	436	498	555	618	743		
M		16,1	58	<20	50	3,5	116	135	154	174	193	263	311	348	391	433	510		
		20,6	74	25	81	4,4	148	172	197	222	246	312	368	416	466	520	620		
		25,6	92	31	126	5,5	184	214	245	276	306	362	426	485	542	604	724		
		30,0	108	35	173	6,4	216	252	288	324	360	401	471	540	602	668	804		
G		36,1	130	40	251	7,7	260	303	346	390	433	450	526	606	675	743	896		
		25,0	90	22	49	3,0	180	210	240	270	300	295	348	392	439	490	582		
		30,6	110	27	73	4,9	220	256	293	330	366	338	399	453	506	565	676		
	40,3	145	35	127	6,4	290	338	386	435	483	406	476	546	609	674	812			
G	47,2	170	39	175	7,5	340	396	453	510	566	447	523	603	672	740	892			
	52,8	190	42	218	8,4	380	443	506	570	633	478	558	642	716	786	948			
	1500	P	11,7	42	<20	53	2,7	84	98	112	126	140	254	299	338	391	445	546	6.4
			14,4	52	24	81	3,4	104	121	138	156	173	302	354	400	455	512	621	
17,5			63	30	119	4,1	126	147	168	189	210	350	408	462	520	581	699		
21,1			76	35	173	4,0	152	177	202	228	253	400	466	527	590	657	786		
25,0			90	40	244	5,9	180	210	240	270	300	447	520	589	659	731	873		
M		19,4	70	20	47	3,7	140	163	186	210	233	316	369	417	473	532	642		
		25,0	90	27	79	4,8	180	210	240	270	300	381	443	501	562	627	751		
		30,6	110	32	118	5,8	220	256	293	330	366	436	507	574	642	713	851		
		36,1	130	37	164	6,9	260	303	346	390	433	483	561	637	712	790	944		
G		41,7	150	41	219	7,9	300	350	400	450	500	524	609	693	776	860	1028		
		31,9	115	23	52	4,5	230	268	306	345	383	372	433	490	550	614	736		
		40,3	145	29	83	5,7	290	338	386	435	483	435	506	574	641	712	851		
	49,4	178	35	125	7,0	356	415	474	534	593	493	573	651	728	807	965			
G	58,3	210	40	175	8,3	420	490	560	630	700	540	628	716	802	889	1065			
	69,4	250	44	248	9,8	500	583	666	750	833	591	688	785	883	980	1176			

Características técnicas. Tablas de selección

CALEFACCIÓN - SISTEMA 2 TUBOS

Caudal de agua (Q_w) de 200 L/h

Para otros valores de caudal de agua corregir potencia en batería (P_{SW}) de tabla por factores indicados en la tabla anexa.

IHK - SISTEMA 2 TUBOS - CALEFACCIÓN			
TAMAÑO	900	1200	1500
Q_w (l/h)	Factor de corrección de potencia en batería		
80	0,81	0,81	0,81
100	0,86	0,86	0,86
120	0,89	0,89	0,89
150	0,96	0,96	0,96
180	0,98	0,98	0,98
200	1,00	1,00	1,00
250	1,03	1,03	1,03
290	1,04	1,04	1,04
340	1,06	1,06	1,06

IHK - SISTEMA 2 TUBOS - CALEFACCIÓN																		
TAMAÑO	TIPO TOBERA	Q _{Pr}		L _w - dB(A)	ΔP _{Pr} (Pa)	X (m)	ΔT _{Dr} (K)					ΔT _{SWIN} (K)					ΔP _w (kPa)	
		l/s	m³/h				6	7	8	9	10	10	15	20	25	30		35
900	P	6,9	25	<20	53	2,2	50	58	66	75	83	223	337	451	566	680	792	5.5
		9,2	33	23	92	2,8	66	77	88	99	110	279	421	564	708	850	993	
		11,1	40	28	136	3,5	80	93	106	120	133	325	491	657	825	991	1158	
		12,5	45	31	172	3,9	90	105	120	135	150	357	539	721	905	1087	1271	
		13,9	50	34	212	4,3	100	116	133	150	166	387	584	782	981	1179	1379	
	M	12,5	45	<20	55	3,1	90	105	120	135	150	282	425	569	714	858	1002	
		16,1	58	24	92	4,1	116	135	154	174	193	345	520	696	874	1050	1227	
		19,4	70	30	134	4,9	140	163	186	210	233	399	602	805	1010	1214	1420	
		22,2	80	33	176	5,6	160	186	213	240	266	441	665	890	1117	1343	1571	
		25,0	90	36	223	6,3	180	210	240	270	300	481	725	971	1218	1464	1713	
	G	19,4	70	20	54	3,6	140	163	186	210	233	300	453	606	761	914	1068	
		25,0	90	27	90	4,7	180	210	240	270	300	366	552	739	927	1114	1303	
30,6		110	33	135	5,7	220	256	293	330	366	427	644	861	1081	1299	1519		
34,7		125	36	175	6,5	250	291	333	375	416	469	707	947	1188	1428	1671		
38,9		140	39	219	7,3	280	326	373	420	466	510	768	1027	1289	1550	1813		
1200	P	9,2	33	<20	50	2,4	66	77	88	99	110	298	447	595	744	897	1047	7,0
		12,5	45	25	93	3,3	90	105	120	135	150	379	570	760	952	1146	1341	
		15,0	54	30	134	3,0	108	126	144	162	180	437	657	877	1098	1321	1548	
		17,5	63	34	182	4,6	126	147	168	189	210	492	739	987	1237	1487	1742	
		20,8	75	39	258	5,5	150	175	200	225	250	561	842	1125	1410	1695	1984	
	M	16,1	58	<20	50	3,5	116	135	154	174	193	366	551	734	919	1106	1295	
		20,6	74	25	81	4,4	148	172	197	222	246	443	666	888	1113	1338	1568	
		25,6	92	31	126	5,5	184	214	245	276	306	523	785	1049	1314	1580	1851	
		30,0	108	35	173	6,4	216	252	288	324	360	589	884	1181	1480	1779	2082	
		36,1	130	40	251	7,7	260	303	346	390	433	672	1007	1347	1687	2029	2373	
	G	25,0	90	22	49	3,0	180	210	240	270	300	389	584	780	976	1175	1376	
		30,6	110	27	73	4,9	220	256	293	330	366	454	683	912	1142	1373	1609	
40,3		145	35	127	6,4	290	338	386	435	483	560	841	1123	1407	1692	1981		
47,2		170	39	175	7,5	340	396	453	510	566	628	943	1260	1579	1899	2222		
52,8		190	42	218	8,4	380	443	506	570	633	679	1019	1362	1707	2052	2400		
1500	P	11,7	42	<20	53	2,7	84	98	112	126	140	373	566	751	936	1127	1319	8.5
		14,4	52	24	81	3,4	104	121	138	156	173	443	668	889	1110	1335	1562	
		17,5	63	30	119	4,1	126	147	168	189	210	515	774	1032	1290	1551	1814	
		21,1	76	35	173	4,0	152	177	202	228	253	594	891	1190	1489	1790	2092	
		25,0	90	40	244	5,9	180	210	240	270	300	673	1008	1347	1687	2027	2369	
	M	19,4	70	20	47	3,7	140	163	186	210	233	442	667	888	1109	1334	1561	
		25,0	90	27	79	4,8	180	210	240	270	300	538	808	1079	1350	1622	1897	
		30,6	110	32	118	5,8	220	256	293	330	366	626	939	1254	1570	1887	2206	
		36,1	130	37	164	6,9	260	303	346	390	433	707	1059	1415	1773	2130	2490	
		41,7	150	41	219	7,9	300	350	400	450	500	780	1169	1563	1958	2353	2750	
	G	31,9	115	23	52	4,5	230	268	306	345	383	491	739	985	1232	1481	1732	
		40,3	145	29	83	5,7	290	338	386	435	483	587	881	1176	1472	1769	2068	
49,4		178	35	125	7,0	356	415	474	534	593	683	1023	1367	1712	2057	2405		
58,3		210	40	175	8,3	420	490	560	630	700	766	1148	1535	1923	2311	2701		
69,4		250	44	248	9,8	500	583	666	750	833	860	1290	1724	2159	2595	3033		

Características técnicas. Tablas de selección

CALEFACCIÓN - SISTEMA 4 TUBOS

Caudal de agua (Q_w) de 200 L/h

Para otros valores de caudal de agua corregir potencia en batería (P_{SW}) de tabla por factores indicados en la tabla anexa.

IHK -SISTEMA 4 TUBOS - CALEFACCIÓN			
TAMAÑO	900	1200	1500
Q_w (l/h)	Factor de corrección de potencia en batería		
30	0,65	0,65	0,65
50	0,78	0,78	0,78
70	0,85	0,85	0,85
90	0,90	0,90	0,90
110	0,93	0,93	0,93
130	0,95	0,95	0,95
150	0,97	0,97	0,97
180	0,99	0,99	0,99
200	1,00	1,00	1,00
250	1,02	1,02	1,02

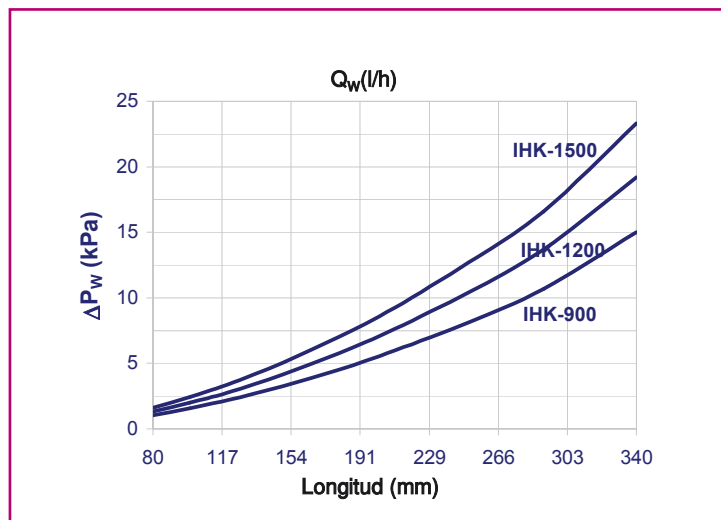
IHK -SISTEMA 4 TUBOS - CALEFACCIÓN																		
TAMAÑO	TIPO TOBERA	Q_{Pr}		L_w - dB(A)	ΔP_{Pr} (Pa)	X (m)	ΔT_{Pr} (K)					ΔT_{SWIN} (K)					ΔP_w (kPa)	
							6	7	8	9	10	10	15	20	25	30		35
		l/s	m ³ /h				P_{Pr} (W)					P_{SW} (W)						
900	P	6,9	25	<20	53	2,2	50	58	66	75	83	146	224	298	375	452	529	5.5
		9,2	33	23	92	2,8	66	77	88	99	110	171	263	346	433	520	610	
		11,1	40	28	136	3,5	80	93	106	120	133	190	290	381	476	571	671	
		12,5	45	31	172	3,9	90	105	120	135	150	201	306	402	504	604	711	
		13,9	50	34	212	4,3	100	116	133	150	166	211	320	421	529	635	746	
	M	12,5	45	<20	55	3,1	90	105	120	135	150	178	273	359	448	538	632	
		16,1	58	24	24	4,1	116	135	154	174	193	202	308	405	507	609	716	
		19,4	70	30	134	4,9	140	163	186	210	233	219	333	439	552	663	779	
		22,2	80	33	176	5,6	160	186	213	240	266	230	348	461	581	701	824	
	G	19,4	70	20	54	3,6	140	163	186	210	233	190	291	382	478	573	673	
		25,0	90	27	90	4,7	180	210	240	270	300	214	325	427	537	644	758	
		30,6	110	33	135	5,7	220	256	293	330	366	231	349	462	583	702	825	
34,7		125	36	175	6,5	250	291	333	375	416	240	362	483	612	738	868		
		38,9	140	39	219	7,3	280	326	373	420	248	374	501	637	769	906		
1200	P	9,2	33	<20	50	2,4	66	77	88	99	110	181	276	374	473	569	662	7,0
		12,5	45	25	93	3,3	90	105	120	135	150	210	320	435	550	659	769	
		15,0	54	30	134	3,0	108	126	144	162	180	229	349	473	599	716	837	
		17,5	63	34	182	4,6	126	147	168	189	210	246	373	506	640	765	896	
		20,8	75	39	258	5,5	150	175	200	225	250	266	400	543	685	820	963	
	M	16,1	58	<20	50	3,5	116	135	154	174	193	211	323	438	558	663	774	
		20,6	74	25	81	4,4	148	172	197	222	246	237	361	490	619	740	866	
		25,6	92	31	126	5,5	184	214	245	276	306	262	395	536	677	809	950	
		30,0	108	35	173	6,4	216	252	288	324	360	280	420	568	717	858	1010	
	G	36,1	130	40	251	7,7	260	303	346	390	433	299	446	603	760	912	1074	
		25,0	90	22	22	3,0	180	210	240	270	300	225	342	464	587	702	820	
		30,6	110	27	73	4,9	220	256	293	330	366	247	374	507	641	766	897	
40,3		145	35	127	6,4	290	338	386	435	483	277	416	564	712	852	1002		
		47,2	170	39	175	7,5	340	396	453	510	294	440	594	749	899	1059		
		52,8	190	42	218	8,4	380	443	506	570	306	455	614	774	930	1095		
1500	P	11,7	42	<20	53	2,7	84	98	112	126	140	218	328	446	564	676	792	8.5
		14,4	52	24	81	3,4	104	121	138	156	173	239	361	493	623	748	877	
		17,5	63	30	119	4,1	126	147	168	189	210	260	393	537	683	815	956	
		21,1	76	35	173	4,0	152	177	202	228	253	281	424	579	732	879	1032	
		25,0	90	40	244	5,9	180	210	240	270	300	300	452	615	778	934	1097	
	M	19,4	70	20	47	3,7	140	163	186	210	233	245	371	506	640	768	901	
		25,0	90	27	79	4,8	180	210	240	270	300	273	413	563	713	855	1004	
		30,6	110	32	118	5,8	220	256	293	330	366	296	446	607	768	922	1083	
		36,1	130	37	164	6,9	260	303	346	390	433	314	472	640	809	972	1142	
	G	41,7	150	41	219	7,9	300	350	400	450	500	328	493	666	840	1008	1186	
		31,9	115	23	52	4,5	230	268	306	345	383	265	401	547	693	831	975	
		40,3	145	29	83	5,7	290	338	386	435	483	292	440	599	757	909	1068	
49,4		178	35	125	7,0	356	415	474	534	593	314	472	640	809	971	1141		
		58,3	210	40	175	8,3	420	490	560	630	330	495	669	844	1013	1192		
		69,4	250	44	248	9,8	500	583	666	750	345	518	696	877	1051	1236		

Características técnicas. Gráficos de selección

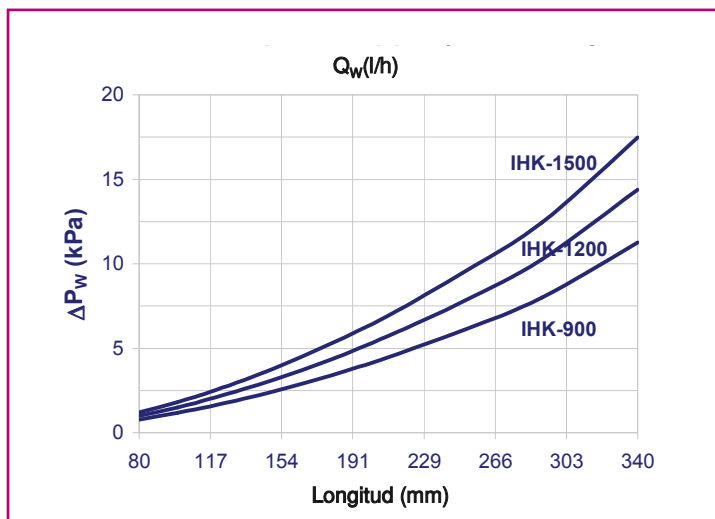
Pérdida de carga en agua

A continuación se presentan los gráficos para obtener la pérdida de carga en la batería para diferentes caudales de agua en los diferentes sistemas:

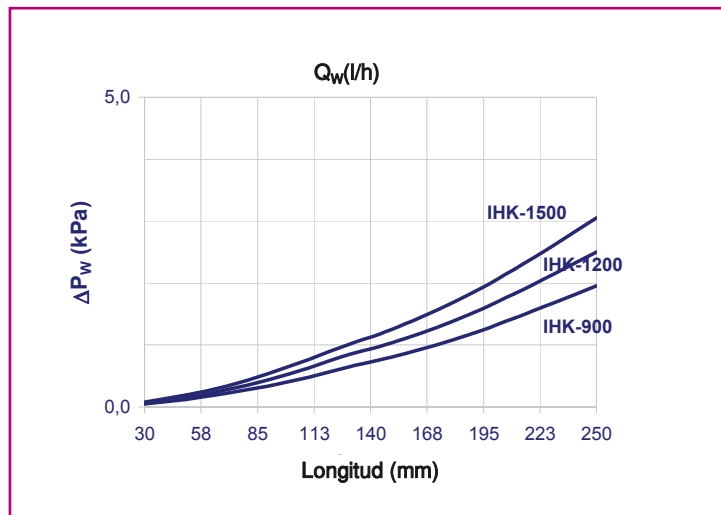
Sistema 2 tubos. Refrigeración – Calefacción



Sistema 4 tubos. Refrigeración



Sistema 4 tubos. Calefacción



Codificación

Ejemplo de codificación para la realización de un pedido. Se indican todas las variantes de tamaños, accesorios,..., existentes en el inductor de techo IHK de KOOLAIR.

(a): Modelo

IHK inductor de techo
IHK-F inductor de techo rejilla impulsión-inducción
IHK-V inductor de techo perimetral.

(b): Longitud

IHK : 900 – 1200 – 1500 (mm)

(c): Configuración de tobera

- P
- M
- G

(d): Batería. Tipo de sistema.

- 2 Batería para sistema 2 tubos
- 4 Batería para sistema 4 tubos

(e): Posición e Aire/agua configuración de conexiones

- FWI Conexión frontal de agua primario en la izquierda
- FWD Conexión frontal de agua primario en la derecha
- LIWI Conexión lateral primaria de aire y agua en la izquierda
- LIWD Conexión lateral primaria de aire en la izquierda y de agua en la derecha
- LDWD Conexión lateral primaria de aire y agua en la derecha
- LDWI Conexión lateral primaria de aire en la derecha y de agua en la izquierda

(f): Modelo de rejilla de impulsión

- 20-DH *Rejilla de doble deflexión*
- 31-1 *Rejilla lineal de lamas fijas horizontales*

(g): Modelo de rejilla de retorno

- 22-5 *Rejilla de retícula*
- 27-R *Rejilla de chapa perforada*

(h): Acabado

- RAL 9010 *Pintado en blanco RAL 9010 brillo como acabado estándar*
- RAL ... *Pintado en RAL a definir bajo demanda*

(i): Otros accesorios o componentes

Bajo nota en el pedido se pueden solicitar otros componentes, como son:

- **Resistencia eléctrica:** Para sistemas 2 tubos (agua fría), incorporada en el interior de la unidad. Indicar vatios (W) de potencia aportada por la misma.
- **Válvula de control:** Bajo pedido puede incorporarse en las conexiones de agua válvulas de control y/o equilibrado. Se debe indicar modelo y tipo, así como su servomotor correspondiente si procede.
- **Detector anticondensación:** Bajo pedido la unidad puede integrar detector anticondensación adherido en la superficie de la tubería de entrada de agua fría.
- **Regulador de caudal de aire:** Koolair dispone de diferentes accesorios de regulación de aire, que podrá suministrar junto con el pedido de las vigas frías activas.

- Ejemplo de codificación

(a) (b) (c) (d) (e) (f) (g) (h) (i)
IHK – 1200 – M – 2 – LIWI – 20-DH – 22-5 – RAL 9010 – otros

Especificación técnica

Inductor de techo con descarga de aire lateral en una dirección, modelo IHK de Koolair, longitud C mm y altura 200 mm, es una unidad terminal específicamente diseñadas para su empleo en posición horizontal en falsos techos o tabiques, en habitaciones de hotel, salas individuales de hospital y oficinas. Puede estar equipado con diferentes opciones de diseño en rejillas de inducción e impulsión.

Consta de una carcasa con escuadras de cuelgue para su suspensión, conexión de aire primario de diámetro Ø125 mm (frontal o lateral), con toberas de plástico montadas en la placa de chapa, en tres tamaños (P-M-G) para optimizar la inducción. Baterías en posición horizontal de (2/4 tubos) para refrigeración o/y calefacción, tuberías de cobre con conexiones tipo rosca gas de diámetro exterior 12 mm y paquete aleteado de aluminio.

Las unidades se fabrican de acero galvanizado y rejillas de aluminio. Acabado estándar pintado en RAL9010 brillo, bajo demanda en RAL a definir.



KOOLAIR

KOOLAIR, S.L.

Calle Urano, 26

Poligono industrial nº 2 – La Fuensanta

28936 Móstoles - Madrid - (España)

Tel: +34 91 645 00 33

Fax: +34 91 645 69 62

e-mail comercial: comercial@koolair.com

e-mail Koolair: info@koolair.com

www.koolair.com