

KOOLAIR

serie

KAT

Unidades de transferencia
de aire acústica

ISO 9001

BUREAU VERITAS
Certification

Sistema de Gestión



www.koolair.com

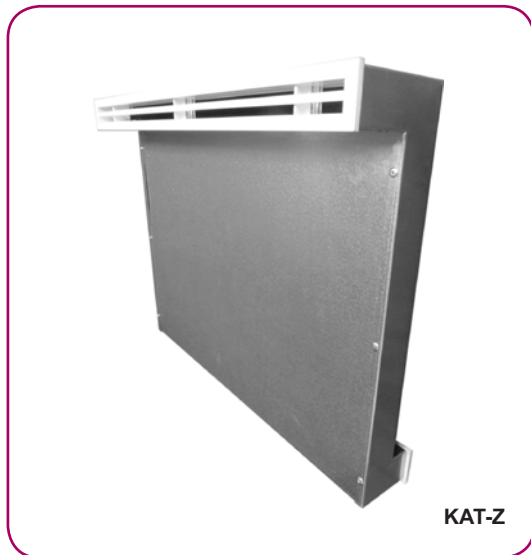


Unidad de transferencia de aire acústica KAT

ÍNDICE

Unidad de transferencia de aire acústica.	2
Dimensiones.	3
Datos técnicos.	5
Codificación.	7

Unidad de transferencia de aire acústica - KAT



KAT-Z

Descripción

La unidad de transferencia de aire de atenuación de la diafonía, modelo KAT, se caracteriza por un alto nivel de absorción acústica, reducida pérdida de carga, fácil instalación y atractivo diseño.

El aire se mueve a las habitaciones contiguas a través de la unidad de transferencia debido a la diferencia de presión entre ellas. La reducida pérdida de carga del dispositivo permite grandes volúmenes de transferencia de aire entre áreas.

Su diseño particular posibilita su instalación en paredes de cartón yeso realizando la transferencia de aire entre zonas adyacentes a la vez que evita la visión a través del dispositivo, además, asegura la reducción del sonido entre las habitaciones garantizando la privacidad de las conversaciones.

Se encuentra disponible en dos versiones: estándar, modelo en Z para espesores de pared de 100 mm y modelo en T para paredes de 125 mm.



KAT-T

Las longitudes nominales son de 500 y 1000 mm para diferentes elementos de difusión tales como rejillas de chapa perforada o rejillas y difusores lineales. Existe la posibilidad de instalación sin elemento de difusión.

La reducción acústica del equipo es independiente del material de la pared.

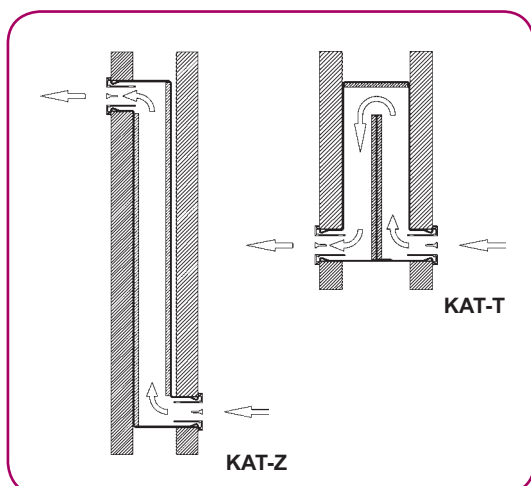
Acabado

Plenum en chapa de acero galvanizada.

Difusores y rejillas en aluminio anodizado o pintados en RAL a definir.

Núcleos centrales en el modelo T e interior del plenum en ambos modelos, en material acústico de espuma flexible de caucho de celdas cerradas obtenida por extrusión a partir de caucho sintético, compuesto por materiales no nocivos para la salud.

Reacción al fuego M1.



KAT-Z

KAT-T

Instalación

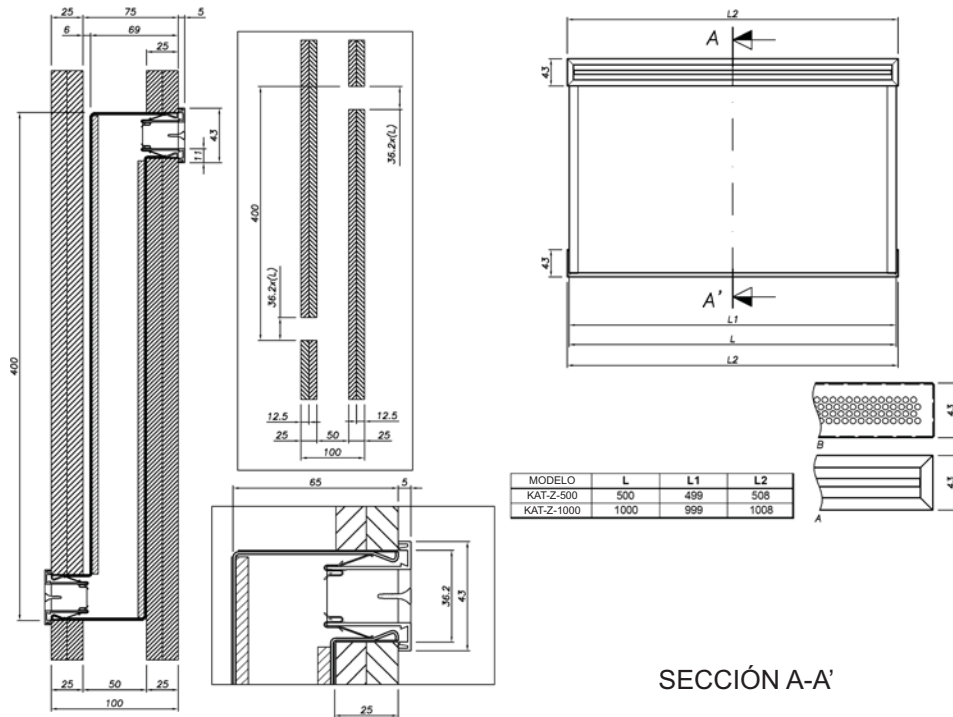
Por lo general se instala en la pared por encima de la puerta.

Gracias a las conexiones de clip de la placa frontal, ésta puede ser fácil y rápidamente montada tras la finalización de la habitación; con ello se protege de la suciedad y de posibles daños durante la construcción.

Opción de plenum telescópico para ajustar la unidad de transferencia de aire a diferentes espesores de pared.

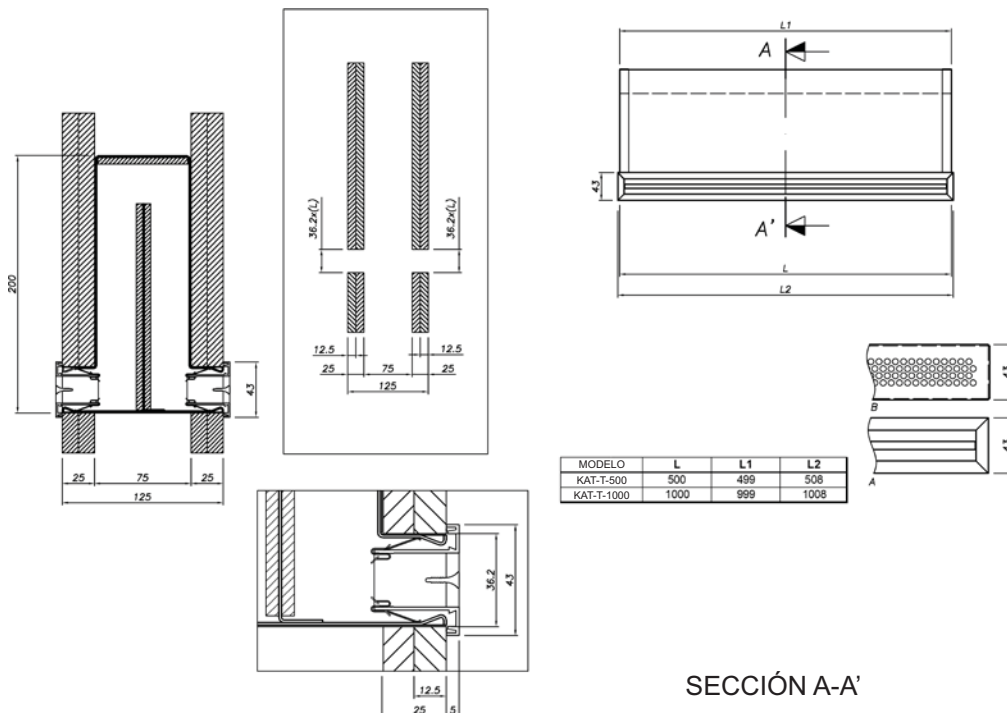
Dimensiones

KAT-Z con 31-1 o con chapa perforada



SECCIÓN A-A'

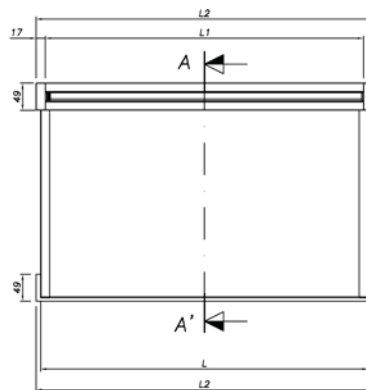
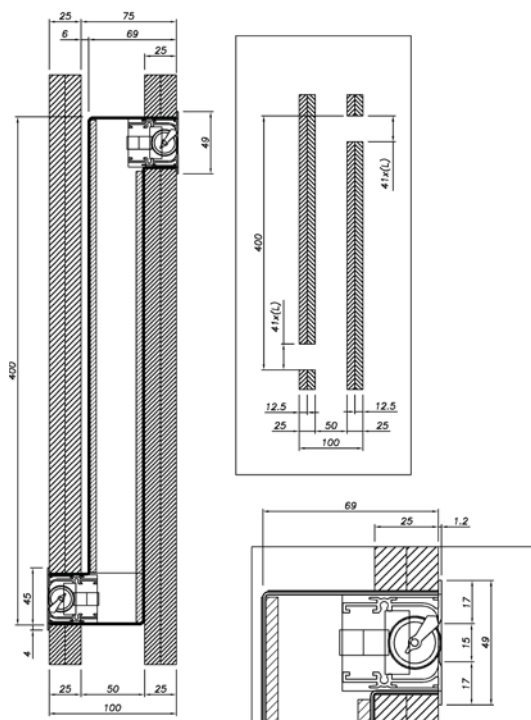
KAT-T con 31-1 o con chapa perforada



SECCIÓN A-A'

Dimensiones

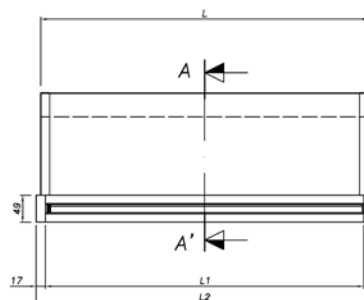
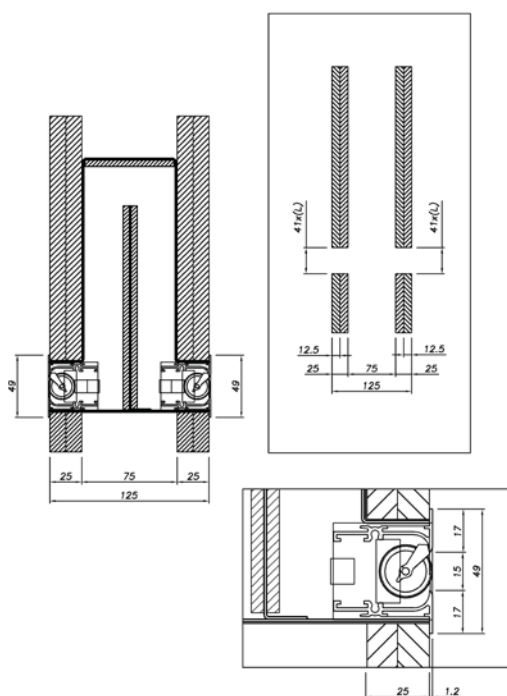
KAT-Z con LK-70



MODELO	L	L1	L2
KAT-Z-500	500	485	519
KAT-Z-1000	1000	985	985

SECCIÓN A-A'

KAT-T con LK-70

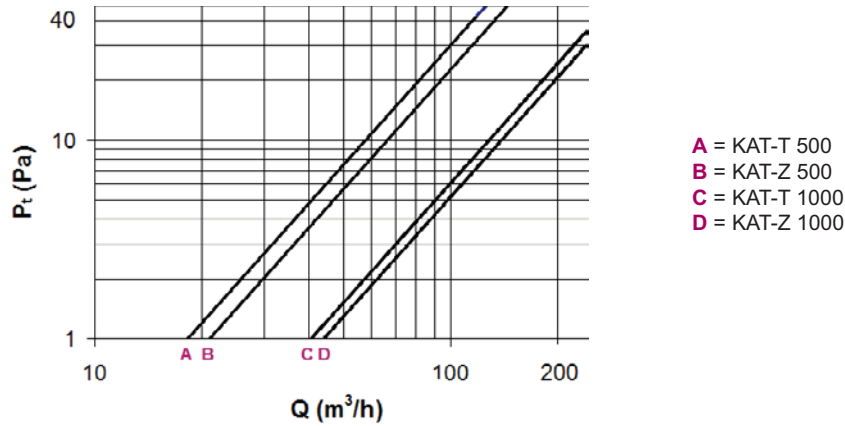


MODELO	L	L1	L2
KAT-T-500	500	485	519
KAT-T-1000	1000	985	985

SECCIÓN A-A'

Datos técnicos

Pérdida de carga



Los valores indicados del KAT corresponden a unidades de transferencia con elemento frontal y niveles sonoros inferiores a 35 dB(A) para los caudales indicados en el gráfico.

Datos acústicos

Con elemento frontal

MODELO	ΔD_1 (dB) - f (Hz)					
	125	250	500	1K	2K	4K
KAT-T 500	18	19	17	26	35	39
KAT-Z 500	16	17	15	24	33	37
KAT-T 1000	17	18	16	25	34	38
KAT-Z 1000	15	16	14	23	32	36

Sin elemento frontal

MODELO	ΔD_1 (dB) - f (Hz)					
	125	250	500	1K	2K	4K
KAT-T 500	16	17	15	24	33	37
KAT-Z 500	14	15	13	22	31	35
KAT-T 1000	15	16	14	23	32	36
KAT-Z 1000	13	14	12	21	30	34

La atenuación de la unidad se calcula de acuerdo con el método Nordtest NT Acou 037.

La atenuación total de la pared en cada banda de frecuencia se calcula mediante la siguiente fórmula:

$$R_p = 10 \cdot \log \left(\frac{S}{S \cdot 10^{-R/10} + 10^{-D_1/10}} \right)$$

Siendo,

R_p = atenuación total de la pared en la banda de frecuencia considerada (dB).

S = área de la pared (m^2).

R = atenuación de la pared en la banda de frecuencias considerada sin unidad de transferencia (dB).

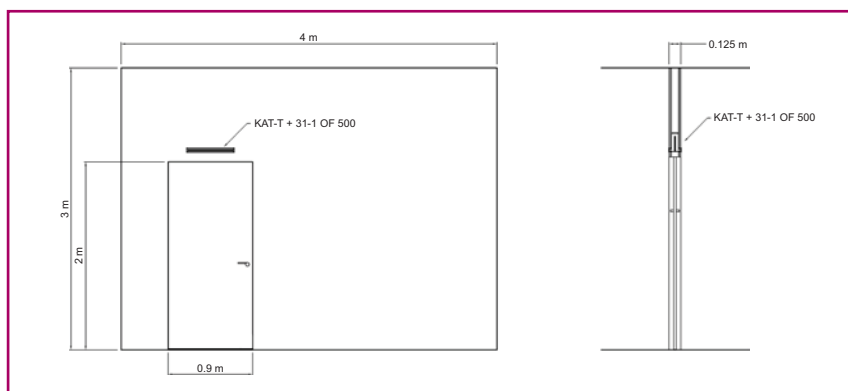
D_1 = atenuación de la unidad de transferencia en la banda de frecuencia considerada (dB).

Datos técnicos

Datos acústicos

Con el fin de reducir la transmisión del sonido de una habitación a la adyacente a un nivel aceptable, el elemento de transferencia de aire de atenuación de diafonía está forrado con material de absorción de sonido.

Los datos acústicos resultantes con respecto a la reducción de ruido aéreo (R) se dan a través del índice de reducción acústica y la diferencia de nivel de sonido normalizado.



La reducción de ruido aéreo (R) está definida como:

$$R = L_1 - L_2 + 10 \cdot \log\left(\frac{S}{A}\right)$$

La diferencia de nivel de sonido normalizado viene dada por la ecuación:

$$D_{n,e} = L_1 - L_2 + 10 \cdot \log\left(\frac{A_0}{A}\right)$$

Para calcular el índice ponderado de reducción de sonido R_w en una pared de la sala, se requieren las dimensiones y los índices de reducción de sonido de los elementos individuales de construcción, por tanto es necesario conocer los valores de la pared (espesor de placas de yeso) y de la puerta.

El cálculo se realiza de acuerdo con la siguiente ecuación:

$$R_{w,res} = -10 \cdot \log\left[\frac{1}{S_{total}} \cdot \sum_{i=1}^n S_i \cdot 10^{(-R_{w,i}/10)}\right]$$

Siendo,

- A = área de absorción acústica equivalente en la sala receptora, en m².
- A₀ = área de absorción acústica de referencia, 10 m².
- D_{n,e} = coeficiente de pérdida de transmisión en elemento normalizado, en dB.
- D_{n,e,w} = coeficiente de pérdida de transmisión en elemento normalizado ponderado en dB (mediciones EN ISO 10140).
- L₁ = nivel de presión acústica en la sala fuente, en dB.
- L₂ = nivel de presión acústica en la sala receptora, en dB.
- R = índice de reducción del sonido del elemento de transferencia de aire, en dB.
- R_w = índice ponderado de reducción de sonido, en dB.
- R_{w,res} = resultante del índice de reducción de sonido, en dB.
- S = área de la abertura libre en el que el elemento de transferencia de aire instalado, en m².

Codificación

construcción en T
construcción en Z

Modelo

sin accesorio
con plenum telescópico

Accesorio

sin elemento
con 31-1
con LK-70
con punzonado al 50%

Elemento

anodizado natural mate
pintado RAL-9016 mate
pintado RAL-9010 brillo

Tratamiento

·
·
prelacado blanco RAL-9010 mate

de 500
de 1000

Longitud

Ejemplo:

Unidad de transferencia de aire KAT-T con 31-1 pintado RAL-9010 brillo de 500.

Elemento de transferencia de aire de atenuación de la diafonía de Koolair, modelo KAT, plenum en T con placa frontal S30 y longitud 500 mm especialmente diseñado para mantener transmisión sonido de una habitación a la adyacente a un nivel aceptable. El plenum consta de un material de absorción fijado a las caras y al núcleo central. La placa frontal es una rejilla lineal S30 pintada en RAL 9010 brillo, fijada al plenum mediante clips.

ESTE CATÁLOGO ES PROPIEDAD INTELECTUAL.

Queda prohibida la reproducción parcial o total de su contenido sin autorización expresa y fehaciente de KOOLAIR, S.L.

CES-KAT-1015-00



KOOLAIR

KOOLAIR, S.L.

Calle Urano, 26

Poligono industrial nº 2 – La Fuensanta

28936 Móstoles - Madrid - (España)

Tel: +34 91 645 00 33

Fax: +34 91 645 69 62

e-mail comercial: comercial@koolair.com

e-mail Koolair: info@koolair.com

www.koolair.com