

KOOLAIR

serie

KCD-2W-IR

Difusor cuadrado de
dos direcciones para
impulsión y retorno

ISO 9001

BUREAU VERITAS
Certification

Sistema de Gestión



www.koolair.com

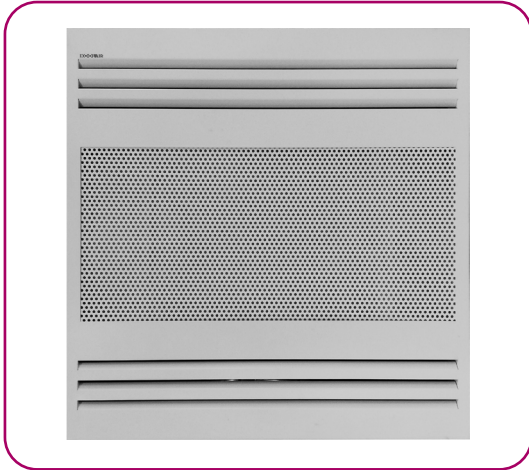


Difusor cuadrado de dos direcciones para impulsión y retorno KCD-2W-I/R

ÍNDICE

Descripción	2
Dimensiones	3
Tabla de selección	4
Codificación	5

KCD-2W-I/R - Difusor cuadrado de dos direcciones para impulsión y retorno



Descripción

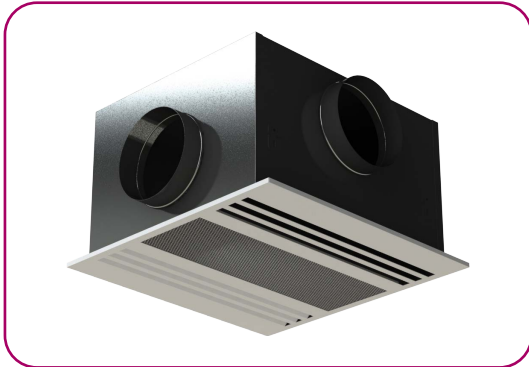
Difusor cuadrado con impulsión y retorno de aire integrado en la misma unidad. Impulsión en dos direcciones. Concebido para instalaciones de caudal variable o constante, marca Koolair, modelo **KCD-2W-I/R** de _x_ - 2 ó 3 tres vías, para impulsión y retorno de aire.

Núcleo central de chapa perforada. Producto equipado con dos plenums independientes para impulsión y retorno de aire fabricados en chapa de acero galvanizado, bajo pedido disponible con compuerta de regulación en la boca de impulsión accesible desde el falso techo (-RE).

Portafiltras mediante flejes integrado en el retorno. Opción de filtro bajo pedido en retorno con eficacia **-G2**, **-G3** ó **-G4**.

Difusor fabricado en chapa de acero galvanizado, pintado en RAL a definir.

Altura de instalación recomendada entre 2,5 y 4m.



Otros modelos

KCD-2W-I/R PF. Difusor cuadrado de 595 x 595 mm, para instalar en falso techo modular de impulsión en dos direcciones para impulsión y retorno de aire con núcleo central de chapa perforada desmontable.

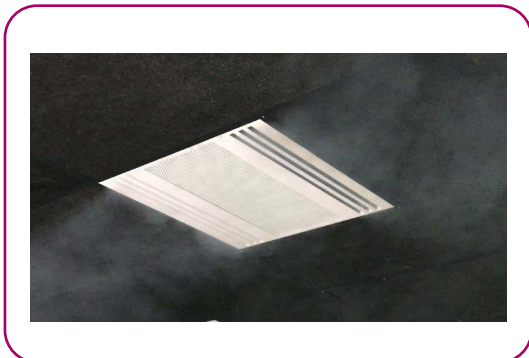
KCD-2W-I/R LxH. Difusor cuadrado de dos direcciones para impulsión y retorno de aire de dimensiones LxH.



Fijaciones

-PFL(R)/PFL. Plenum fijo boca conexión lateral en retorno y plenum fijo boca lateral en impulsión.

-PFL(R)/PFS. Plenum fijo boca conexión lateral en retorno y plenum fijo boca superior en impulsión.



Accesorios

-A. Aislado.

-RE. Con compuerta de regulación accesible desde falso techo.

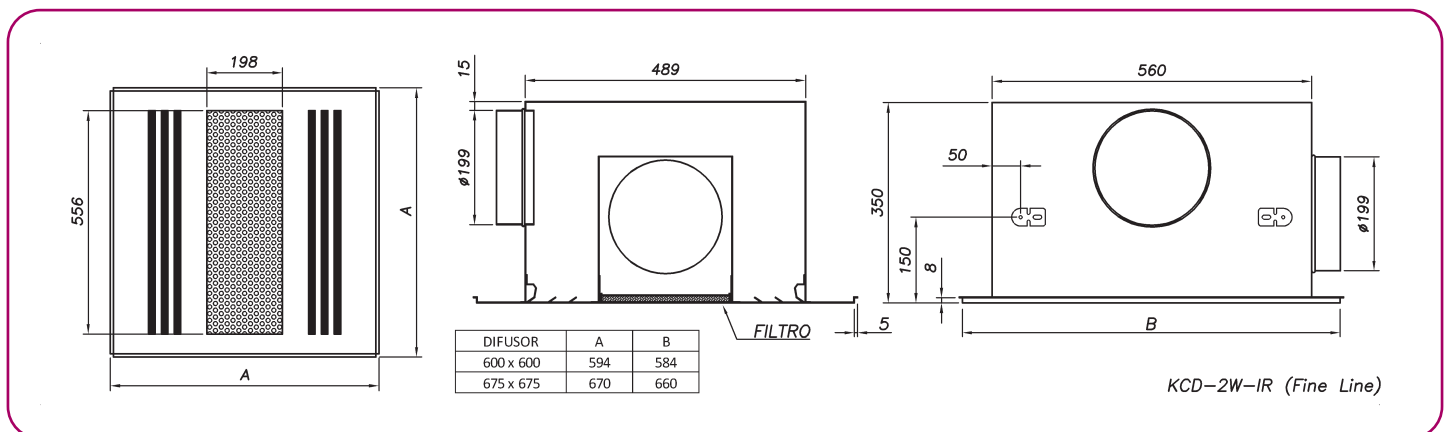
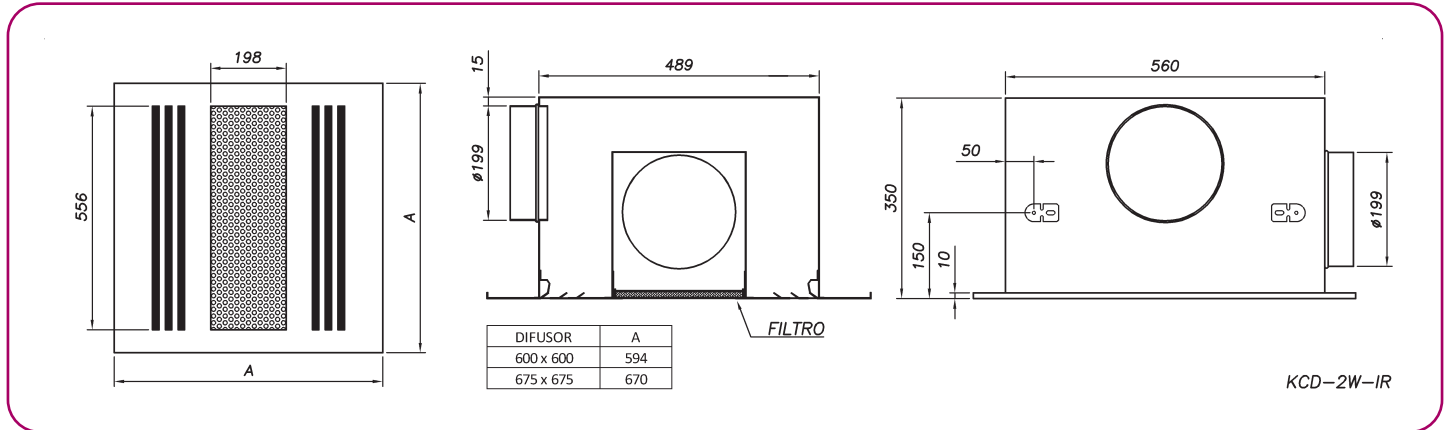
-G2. Filtro eficacia G2

-G3. Filtro eficacia G3

-G4. Filtro eficacia G4

Dimensiones

Opción para configuración plenum PFL(R) / PFL.



Posibilidad de fabricar placa de difusor para adaptar en placa de falso techo de diseño determinado y plenum a medida en función de la disponibilidad de falso techo.

Tabla de selección

Q		A _k [m ²]	N° Vías			
			2		3	
[m ³ /h]	[l/s]		Impulsión	Retorno	Impulsión	Retorno
			0,0212	0,0500	0,0318	0,0500
220	61,1	V _k [m/s]	2,9	1,2		
		X [m]	2,9	-		
		ΔP [Pa]	5	7		
		LwA [dB(A)]	24	<20		
290	80,6	V _k [m/s]	3,8	1,6	2,5	1,6
		X [m]	3,8	-	3,1	-
		ΔP [Pa]	9	12	4	12
		LwA [dB(A)]	31	<20	24	<20
350	97,2	V _k [m/s]	4,6	1,9	3,1	1,9
		X [m]	4,6	-	3,8	-
		ΔP [Pa]	12	17	6	17
		LwA [dB(A)]	36	22	29	22
400	111,1	V _k [m/s]	5,2	2,2	3,5	2,2
		X [m]	5,3	-	4,3	-
		ΔP [Pa]	16	22	7	22
		LwA [dB(A)]	40	25	32	25
450	125,0	V _k [m/s]	5,9	2,5	3,9	2,5
		X [m]	5,9	-	4,9	-
		ΔP [Pa]	21	28	9	28
		LwA [dB(A)]	43	28	36	28
500	138,9	V _k [m/s]	6,6	2,8	4,4	2,8
		X [m]	6,6	-	5,4	-
		ΔP [Pa]	25	34	11	34
		LwA [dB(A)]	46	31	39	31
550	152,8	V _k [m/s]	7,2	3,1	4,8	3,1
		X [m]	7,3	-	5,9	-
		ΔP [Pa]	31	41	14	41
		LwA [dB(A)]	49	33	41	33
600	166,7	V _k [m/s]			5,2	3,3
		X [m]			6,5	-
		ΔP [Pa]			16	49
		LwA [dB(A)]			44	35
650	180,6	V _k [m/s]			5,7	3,6
		X [m]			7,0	-
		ΔP [Pa]			19	58
		LwA [dB(A)]			46	37
700	194,4	V _k [m/s]			6,1	3,9
		X [m]			7,6	-
		ΔP [Pa]			22	67
		LwA [dB(A)]			48	39

SIMBOLOGÍA

Q (m³/h): Caudal de aire.

A_k (m²): Área efectiva

V_k (m/s): Velocidad efectiva

L_{wA} [dB(A)]: Nivel de potencia sonora.

ΔP (Pa): Pérdida de carga.

X (m): Alcance horizontal de la vena de aire para una velocidad en zona ocupada de 0,25 m/s, en condiciones isotermas y una altura de instalación de 3 m.

Datos en retorno con difusor con filtro de eficacia G3.

Datos para tamaños de difusor de 600 x 600 y 675 x 675.

Para otras capacidades de caudal, es decir, otro número de vías, consultar al Departamento Técnico.

Codificación

Modelo	KCD-2W-IR	Difusor cuadrado con impulsión y retorno de aire
Vías	2 ó 3	número de vías
Tipo de placa	Placa estándar Placa Fine Line	
Filtro	- G2 G3 G4	sin filtro filtro eficacia G2 filtro eficacia G3 filtro eficacia G4
Componentes	PFL/PFL PFL/PFS	plenum fijo boca conexión lateral en retorno y plenum fijo boca lateral en impulsión plenum fijo boca conexión lateral en retorno y plenum fijo boca superior en impulsión
Accesorios	- RE A	sin compuerta de regulacion en boca con compuerta de regulacion en boca accesible desde falso techo aislado
Tratamiento	RAL ...	acabado en RAL a definir
Tamaño	600x600 675x675	placa de 600 x 600 mm placa de 675 x 675 mm

ESTE CATÁLOGO ES PROPIEDAD INTELECTUAL.

Queda prohibida la reproducción parcial o total de su contenido sin autorización expresa y fehaciente de KOOLAIR, S.L.

CES-KCD2WIR-0220-00



KOOLAIR

KOOLAIR, S.L.

Calle Urano, 26

Poligono industrial nº 2 – La Fuensanta

28936 Móstoles - Madrid - (España)

Tel: +34 91 645 00 33

Fax: +34 91 645 69 62

e-mail: info@koolair.com

www.koolair.com