

# KOOLAIR

## serie

# KLAR

## Difusores lineales

ISO 9001

BUREAU VERITAS  
Certification

Sistema de Gestión

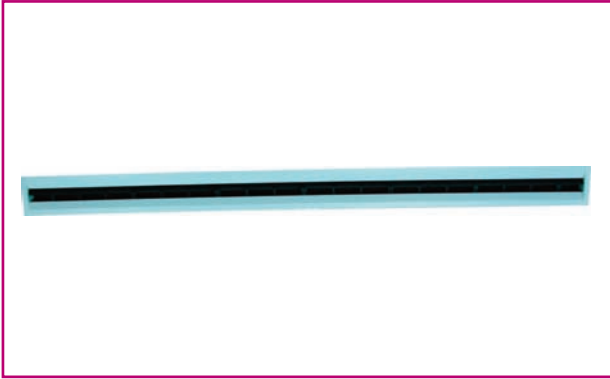


[www.koolair.com](http://www.koolair.com)

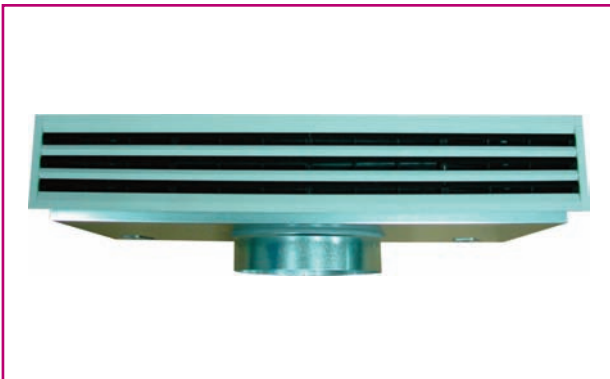
## ÍNDICE

	Pág
Introducción	2
Modelos y dimensiones	3
Datos técnicos. Tablas de selección	4
Codificación	5

## Difusor lineal KLR



KLR 1 vía



KLR 3 vías



Ensayo en KOOLAIR I+D+i Laboratorio

### Descripción

Modelo KLR, difusor lineal para caudal variable o constante, especialmente diseñado para mantener el efecto techo. Este difusor, fabricado con perfiles de aluminio tiene un paso de aire de 15 ò 24 mm de aire, aportándole un elevado nivel estético.

### Acabados

Construido en aluminio anodizado natural mate o prelacado en blanco brillo RAL-9010, como acabados estándar. Las aletas direccionales de material plástico son móviles para descargar de aire horizontal, vertical o inclinada, pudiéndose alternar la vena de aire en diferentes direcciones cada 150 mm.

La versión KLR-P incorpora plenum de alimentación de chapa de acero galvanizada, con o sin aislamiento y compuerta de regulación integrada en la boca de conexión, accesible desde el difusor en ejecución estándar. Existen dos tipos de plenum, fijo y desmontable.

Bajo pedido, posibilidad de integrar el difusor en placa de dimensiones especiales para su instalación en techos modulares (1200x300,...) con acabado pintado en RAL.

### Aplicaciones

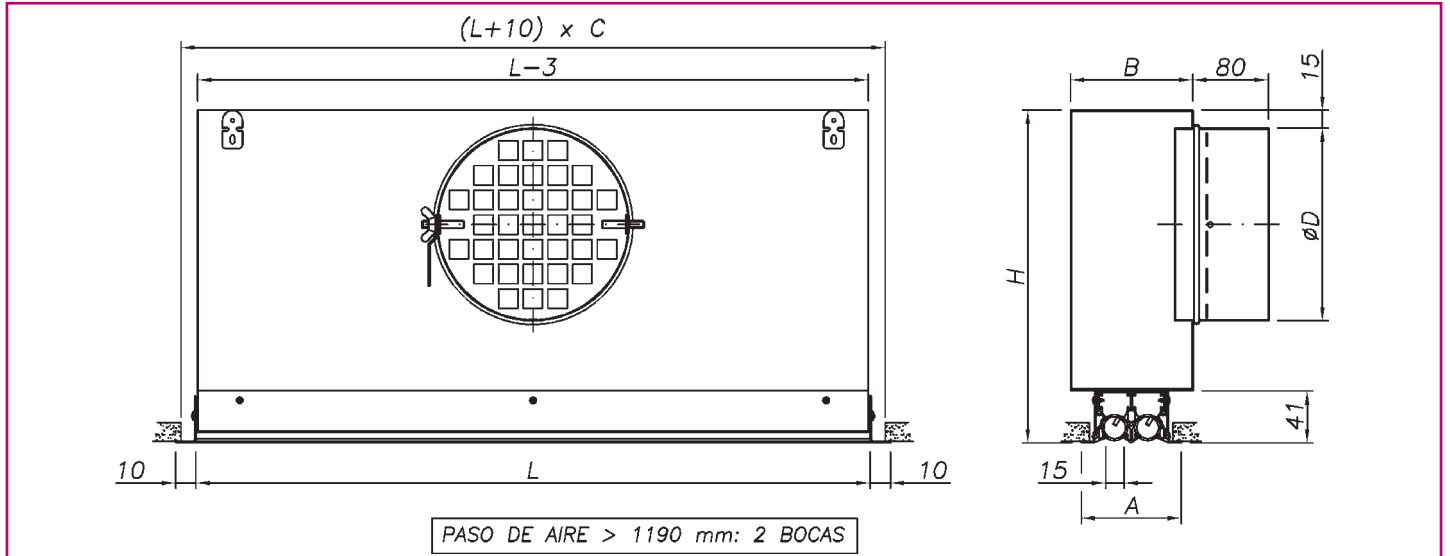
El difusor lineal modelo KLR está indicado para su instalación en techo. Especialmente apropiado para caudal variable, aunque su diseño permite un excelente funcionamiento también con caudal constante.

Sus aletas son direccionales, permitiendo orientar el flujo de aire de 0o a 180o. Este difusor puede ser utilizado como retorno.

El intercalar difusores de retorno con otros de impulsión en la misma línea continua asegura un alto grado de estética y funcionalidad.

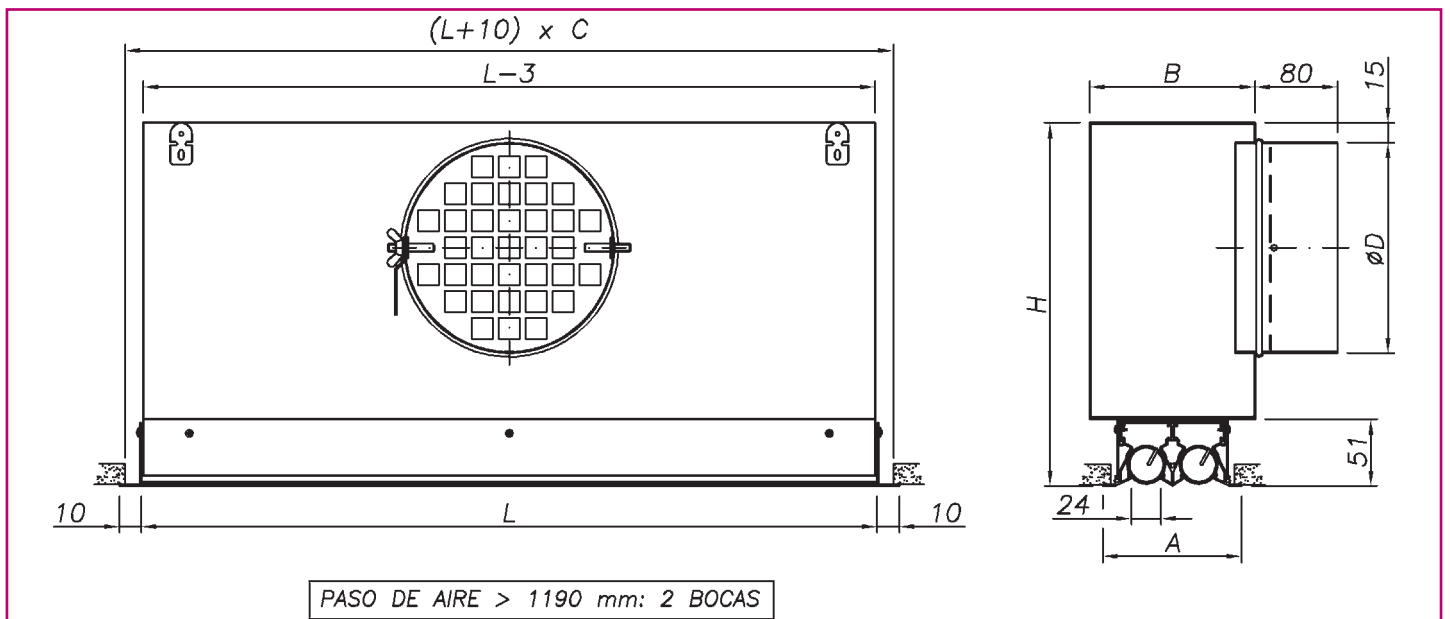
# Modelos y dimensiones

KLR-15 plenum fijo sin compuerta



Nº DE VÍAS	A	B	C	ØD	H
1	55	71	45	124	225
2	81,5	97,5	71,5	159	275
3	108	124	98	199	325
4	135	151	125	199	325

KLR-24 plenum fijo sin compuerta



Nº DE VÍAS	A	B	C	ØD	H
1	70	86	60	124	225
2	112,5	128,5	102,5	159	275
3	155	171	145	199	325
4	197,5	213,5	187,5	199	325

## Datos técnicos. Tablas de selección

KLR-15 HORIZONTAL						
Q		Dim	1000-1	1000-2	1000-3	1000-4
(m³/h)	(l/s)	A <sub>k</sub> (m²)	0.00671	0.01342	0.02014	0.02685
50	13.9	V <sub>k</sub> (m/s)	2.1			
		X (m)	2.4			
		P <sub>t</sub> (Pa)	4			
		L <sub>w</sub> -dB(A)	<20			
60	16.7	V <sub>k</sub> (m/s)	2.5	1.2		
		X (m)	2.8	2.0		
		P <sub>t</sub> (Pa)	6	1		
		L <sub>w</sub> -dB(A)	<20	<20		
80	22.2	V <sub>k</sub> (m/s)	3.3	1.7	1.1	
		X (m)	3.8	2.7	2.2	
		P <sub>t</sub> (Pa)	11	3	1	
		L <sub>w</sub> -dB(A)	25	<20	<20	
120	33.3	V <sub>k</sub> (m/s)	5.0	2.5	1.7	1.2
		X (m)	5.7	4.0	3.3	2.8
		P <sub>t</sub> (Pa)	24	6	3	2
		L <sub>w</sub> -dB(A)	36	24	<20	<20
160	44.4	V <sub>k</sub> (m/s)	6.6	3.3	2.2	1.7
		X (m)	7.6	5.4	4.4	3.8
		P <sub>t</sub> (Pa)	42	11	6	3
		L <sub>w</sub> -dB(A)	44	32	27	22
200	55.6	V <sub>k</sub> (m/s)	8.3	4.1	2.8	2.1
		X (m)	9.5	6.7	5.5	4.7
		P <sub>t</sub> (Pa)	66	16	9	5
		L <sub>w</sub> -dB(A)	50	38	33	28
250	69.4	V <sub>k</sub> (m/s)		5.2	3.4	2.6
		X (m)		8.4	6.8	5.9
		P <sub>t</sub> (Pa)		26	14	8
		L <sub>w</sub> -dB(A)		44	39	34
300	83.3	V <sub>k</sub> (m/s)		6.2	4.1	3.1
		X (m)		10.1	8.2	7.1
		P <sub>t</sub> (Pa)		37	20	11
		L <sub>w</sub> -dB(A)		49	44	38
350	97.2	V <sub>k</sub> (m/s)			4.8	3.6
		X (m)			9.6	8.3
		P <sub>t</sub> (Pa)			27	15
		L <sub>w</sub> -dB(A)			48	43
400	111.1	V <sub>k</sub> (m/s)			5.5	4.1
		X (m)			10.9	9.5
		P <sub>t</sub> (Pa)			36	20
		L <sub>w</sub> -dB(A)			51	46
500	138.9	V <sub>k</sub> (m/s)				5.2
		X (m)				11.9
		P <sub>t</sub> (Pa)				31
		L <sub>w</sub> -dB(A)				52

KLR-24 HORIZONTAL						
Q		Dim	1000-1	1000-2	1000-3	1000-4
(m³/h)	(l/s)	A <sub>k</sub> (m²)	0.00829	0.01659	0.02488	0.03317
85	23,6	V <sub>k</sub> (m/s)	2,8			
		X (m)	3,6			
		P <sub>t</sub> (Pa)	11			
		L <sub>w</sub> -dB(A)	25			
110	30,6	V <sub>k</sub> (m/s)	3,7			
		X (m)	4,7			
		P <sub>t</sub> (Pa)	15			
		L <sub>w</sub> -dB(A)	31			
125	34,7	V <sub>k</sub> (m/s)	4,2			
		X (m)	5,3			
		P <sub>t</sub> (Pa)	19			
		L <sub>w</sub> -dB(A)	34			
180	50,0	V <sub>k</sub> (m/s)	6,0	3,0		
		X (m)	7,7	5,4		
		P <sub>t</sub> (Pa)	39	1		
		L <sub>w</sub> -dB(A)	43	29		
200	55,6	V <sub>k</sub> (m/s)	6,7	3,3		
		X (m)	8,5	6,0		
		P <sub>t</sub> (Pa)	49	12		
		L <sub>w</sub> -dB(A)	45	31		
250	69,4	V <sub>k</sub> (m/s)	8,4	4,2	2,8	
		X (m)	10,6	7,5	6,1	
		P <sub>t</sub> (Pa)	76	19	8	
		L <sub>w</sub> -dB(A)	51	37	24	
300	83,3	V <sub>k</sub> (m/s)		5,0	3,3	2,5
		X (m)		9,0	7,4	6,4
		P <sub>t</sub> (Pa)		27	12	7
		L <sub>w</sub> -dB(A)		41	29	25
350	97,2	V <sub>k</sub> (m/s)		5,9	3,9	2,9
		X (m)		10,5	8,6	7,4
		P <sub>t</sub> (Pa)		37	17	9
		L <sub>w</sub> -dB(A)		45	32	29
435	120,8	V <sub>k</sub> (m/s)		7,3	4,9	3,6
		X (m)		13,1	10,7	9,3
		P <sub>t</sub> (Pa)		58	26	14
		L <sub>w</sub> -dB(A)		50	38	34
500	138,9	V <sub>k</sub> (m/s)			5,6	4,2
		X (m)			12,3	10,6
		P <sub>t</sub> (Pa)			34	19
		L <sub>w</sub> -dB(A)			41	37
600	166,7	V <sub>k</sub> (m/s)			6,7	5,0
		X (m)			14,7	12,8
		P <sub>t</sub> (Pa)			49	27
		L <sub>w</sub> -dB(A)			45	42
750	208,3	V <sub>k</sub> (m/s)			8,4	6,3
		X (m)			18,4	16,0
		P <sub>t</sub> (Pa)			76	43
		L <sub>w</sub> -dB(A)			51	47
830	230,6	V <sub>k</sub> (m/s)				7,0
		X (m)				17,7
		P <sub>t</sub> (Pa)				52
		L <sub>w</sub> -dB(A)				49

### Simbología

- A<sub>k</sub> Área efectiva en m<sup>2</sup>
- V<sub>k</sub> Velocidad efectiva en m/s
- X Alcance para velocidad máxima de 0,25 m/s en zona ocupada, ΔT= 0 K y una altura de instalación de 3 m, considerando efecto Coanda y una sola dirección, en m
- P<sub>t</sub> Pérdida de carga total, en Pa
- L<sub>w</sub> Nivel de potencia sonora, en dB(A)

## Codificación

Mediante la codificación adjunta, se define tanto el difusor como el plenum:

KLR-15	Difusor lineal 15 mm de paso de aire
KLR-24	Difusor lineal 24 mm de paso de aire
1-2-3-4	Nº de vías
---	Longitud del difusor (Nominal, hueco en mm)

PM	Puente de montaje
----	-------------------

PF	Plenum fijo sin compuerta
PD	Plenum desmontable sin compuerta

PF-C	Plenum fijo con compuerta
PD-C	Plenum desmontable con compuerta

PFA	Plenum fijo aislado sin compuerta
PDA	Plenum desmontable aislado sin compuerta

PFA-C	Plenum fijo aislado con compuerta
PDA-C	Plenum desmontable aislado con compuerta

RAL 9010	Acabado estándar en color blanco
RAL...	Acabado en otro RAL

Ejemplo de codificación

KLR-15-1-1200-PFA-C RAL 9010

KLR-15 difusor lineal con 15 mm de paso de aire, de 1 vía, y longitud nominal de 1200 mm, con plenum fijo aislado integrando compuerta de regulación en boca, pintado en blanco RAL 9010.





# KOOLAIR

**KOOLAIR, S.L.**

Calle Urano, 26

Poligono industrial nº 2 – La Fuensanta

28936 Móstoles - Madrid - (España)

Tel: +34 91 645 00 33

Fax: +34 91 645 69 62

e-mail comercial: [comercial@koolair.com](mailto:comercial@koolair.com)

e-mail Koolair: [info@koolair.com](mailto:info@koolair.com)

[www.koolair.com](http://www.koolair.com)