

KOOLAIR

serie

KMSR

Unidades terminales
de by-pass

ISO 9001

BUREAU VERITAS
Certification

Sistema de Gestión



www.koolair.com



Indice

	Pág.
Unidades terminales de by-pass modelo KMSR	
Descripción _____	4
Dimensiones e identificación _____	5
Comentarios sobre las tablas de selección _____	6
Tablas de selección _____	7

Unidades terminales de by-pass, modelo KMSR

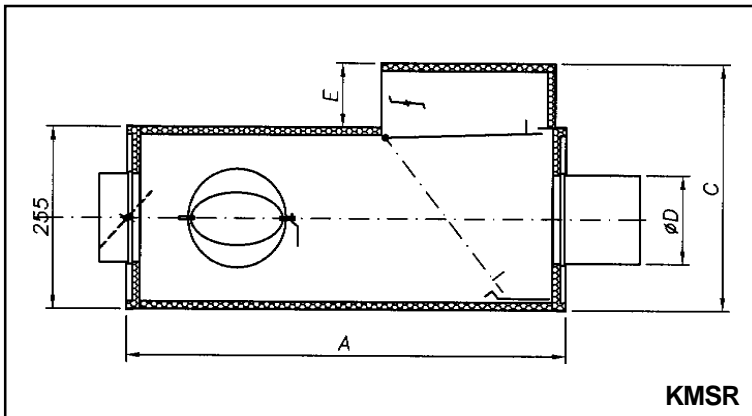


Descripción

Las cajas Koolair modelo KMSR son unidades terminales de by-pass, que se utilizan en instalaciones de simple conducto y baja velocidad, donde no sea posible o no interesa disponer de control de caudal en el ventilador.

La KMSR recibe un caudal de aire constante, envía un porcentaje del mismo al local a acondicionar y desvía el resto al retorno. De esta forma, la instalación se comporta como una de caudal constante, pero el local a acondicionar recibe un caudal variable de acuerdo con sus necesidades.

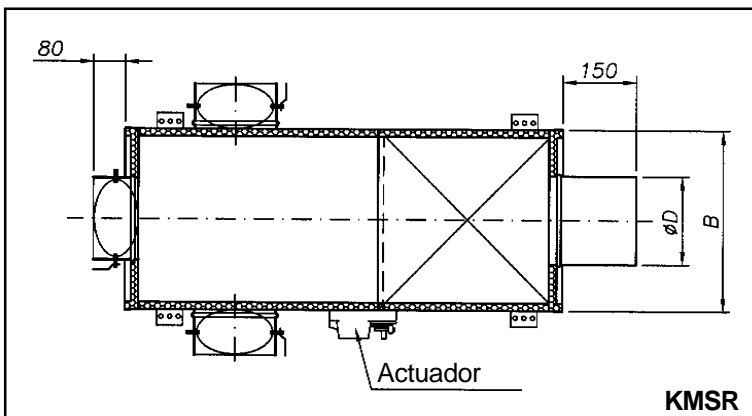
Una aplicación típica es utilizar las KMSR con equipos autónomos en los que, por economía de la instalación y por evitar la formación de escarcha en el evaporador, no es aconsejable reducir el caudal de aire. (Para mayor información ver nuestro manual «Sistema de volumen variable para climatizadores autónomos»).



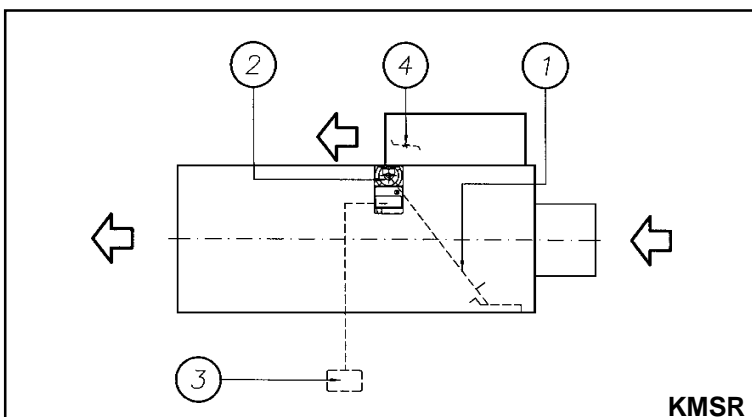
Control

La regulación de caudal de aire consta de los siguientes componentes:

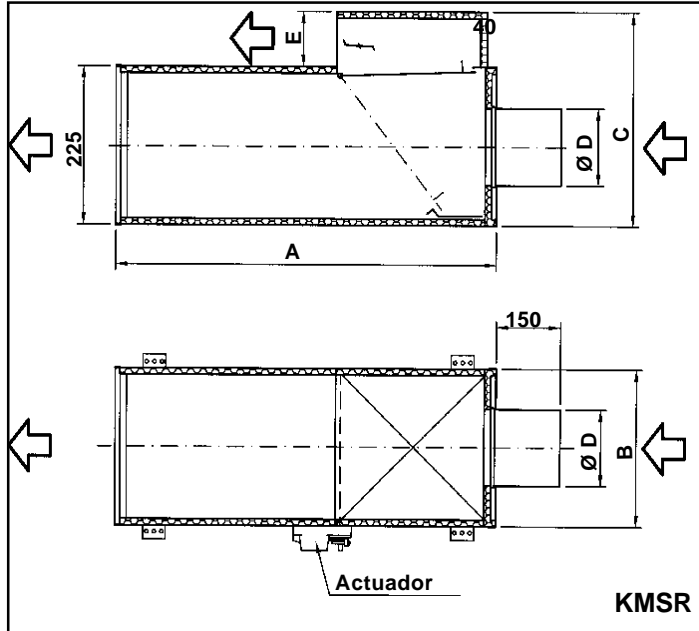
- 1- Compuerta de by-pass.
- 2- Actuador proporcional.(24v).
- 3- Termostato de ambiente de acción proporcional.
- 4- Compuerta manual.



Nota: La boca de descarga al retorno (4) dispone de una compuerta manual para equilibrar la pérdida de carga de ambos circuitos: el de descarga al local y el de retorno de aire.



Dimensiones



DIMENSIONES EN mm.						
MODELOS	A	B	C	ØD	E	PESO(kg)
150	610	305	355	160	100	13
300	610	305	355	200	100	14
500	610	305	355	225	100	15
750	760	430	355	250*	100	20
1000	760	430	355	315*	100	23
1500	915	685	370	355*	115	25
2000	915	865	370	400*	115	30

(*) OVAL (Perímetro equivalente a sección circular)

KMSR Unidad terminal de by-pass.

TAMAÑOS Indicar tamaño del 150 al 2000.

DISPOSICION BOCAS SALIDA Indicar s/tabla inferior

Identificación:

Ejemplo:

KMSR-500-1

Unidad de impulsión de by-pass.
Tamaño 500 con boca de salida rectangular.

Cuando sea necesario deberá indicarse a qué lado se desea el montaje del actuador, con referencia al sentido del aire.

Diferentes disposiciones de salidas múltiples.

	1	2	3	4	5	6	7	8	9	10	11
150	VER TABLAS DE DIMENSIONES	225	225	225	225	225	225	125*	125*	125*	225
300		225	225	225	225	225	225	125*	125*	125*	225
500		225	250*	250*	225	225	225	125*	125*	125*	225
750		315*	315*	315*	315*	315*	315*	180	180	180	225
1000		315*	315*	315*	315*	315*	315*	180	180	180	225
1500		355*	355*	355*	355*	355*	355*	250*	250*	250*	355*
2000		355*	355*	355*	355*	355*	355*	315*	315*	315*	315*

* SECCION OVAL (Perímetro equivalente a sección circular)

En los casos de más de una boca de salida, cada una de éstas dispone de una compuerta manual para equilibrar la pérdida de carga de cada uno de los distintos circuitos de impulsión.

Tablas de selección

En las tablas siguientes (de la 1 a la 8), se reflejan todos los datos necesarios para una correcta selección de las unidades terminales KMSR.

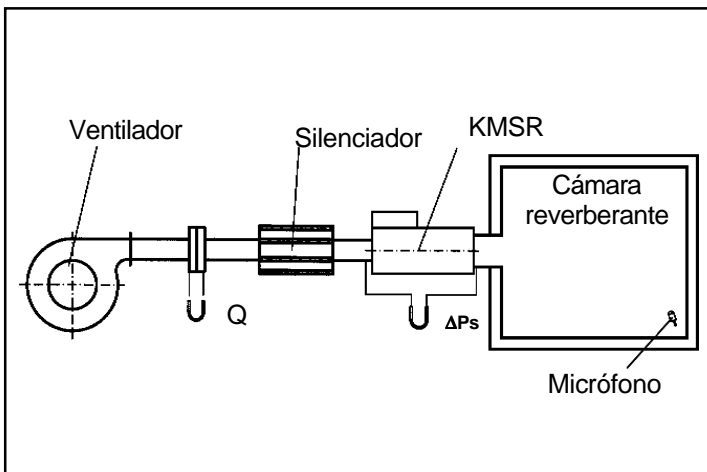
Datos comunes a todas las tablas:

\varnothing .(mm): Diámetro de la conexión circular standard de entrada a la caja.

P. mín.(Pa): Presión mínima de entrada a la KMSR equivalente a la pérdida de presión de la caja con la compuerta totalmente abierta.

Q(m³/h) (l/s): Caudal de aire para el que se selecciona la unidad.

Determinación de la potencia sonora del ruido regenerado por la KMSR.



Determinación de la potencia sonora del ruido radiado por la KMSR.

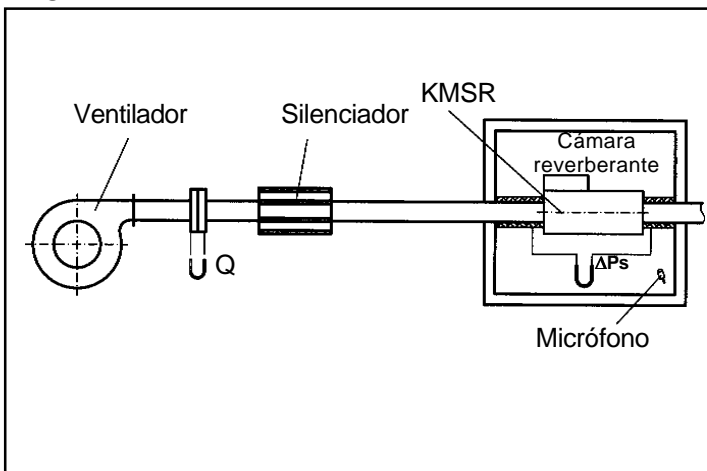


Tabla nº1

Esta tabla indica para cada caudal de aire el nivel de presión sonora en dB(A) en el local, como consecuencia del nivel de ruido regenerado en la unidad KMSR. Para la obtención de estos valores se ha asumido una atenuación en el conducto de salida, difusor y la propia del local de 10 dB/octava. Estos valores se dan para 4 posiciones de la compuerta de by-pass correspondientes al 0, 25, 50 y 75% del caudal de aire de retorno.

Tabla nº2

Esta tabla indica los niveles de presión sonora en el local en NC (valor de la curva NC correspondiente al espectro sonoro) en las mismas condiciones descritas para la tabla 1.

Tabla nº3

Indica los niveles de la presión sonora en el local en NR (valor de la curva NR correspondiente al espectro sonoro), en las mismas condiciones descritas para la tabla nº1.

Tabla nº4

Indica los niveles de la potencia sonora del ruido regenerado (dB) por la unidad KMSR en las diferentes frecuencias de la banda de octavas.

Tabla nº5

Esta tabla indica, para cada caudal de aire y diferentes presiones de entrada, los valores de presión sonora en dB(A) en el local, correspondiente al ruido radiado por la unidad KMSR. Para la obtención de estos valores se ha supuesto una atenuación por falso techo de 10 dB/octava.

Tabla nº6

Niveles de presión sonora en NC.

Tabla nº7

Niveles de presión sonora en NR.

Tabla nº8

Niveles de potencia sonora en dB, por banda de octavas.

Normas ISO

Todos los datos acústicos publicados en este catálogo han sido obtenidos mediante ensayos realizados en nuestro LABORATORIO DE ENSAYOS (I+D) en una sala reverberante, construida según norma ISO 3741.

Los ensayos se han realizado según normas ISO 5135 y 5220.

Tablas de selección

- Unidades terminales tipo KMSR (Niveles de presión sonora en dB(A))

KMSR	RUIDO REGENERADO			dB(A) a Q _{BYPASS} =				P _{mín.} [Pa] a Q _{BYPASS} =			
	Tamaño	Ø [mm]	Q [m ³ /h]	Q [l/s]	0%	25%	50%	75%	0%	25%	50%
150	160	150	41,7	<	<	<	<	< 2	< 2	< 2	2
		200	55,6	<	<	<	<	< 2	< 2	2	4
		250	69,4	<	<	<	<	< 2	< 2	3	6
		300	83,3	<	<	21	22	< 2	2	5	9
		350	97,2	<	21	24	26	< 2	3	7	12
300	200	300	83,3	<	<	<	<	< 2	< 2	3	6
		375	104,2	<	<	<	<	< 2	3	5	9
		450	125,0	<	<	20	22	< 2	4	7	14
		525	145,8	<	21	23	25	< 2	5	10	19
		600	166,7	<	24	26	28	< 2	7	13	24
500	225	500	138,9	<	<	<	<	< 2	4	7	13
		630	175,0	<	21	23	25	< 2	6	11	21
		760	211,1	<	25	27	29	< 2	9	17	31
		890	247,2	<	29	31	33	< 2	13	23	43
		1020	283,3	<	32	34	36	< 2	17	30	56
750	250	1000	277,8	<	28	30	32	< 2	13	23	44
		1125	312,5	<	31	33	35	< 2	17	30	55
		1250	347,2	<	34	36	37	< 2	21	37	68
		1375	381,9	21	36	38	40	< 2	25	44	82
		1500	416,7	23	38	40	42	< 2	30	53	98
1000	315	1350	375,0	<	29	32	33	< 2	15	26	45
		1500	416,7	18	32	34	36	< 2	19	32	56
		1650	458,3	21	35	37	38	< 2	23	39	67
		1800	500,0	23	37	39	40	< 2	27	46	80
		1950	541,7	25	39	41	42	< 2	32	54	94
1500	355	1900	527,8	22	36	38	39	< 2	22	37	57
		2175	604,2	26	39	41	43	< 2	28	49	74
		2450	680,6	29	43	45	46	< 2	36	62	94
		2725	756,9	32	45	47	49	< 2	45	77	117
		3000	833,3	34	48	50	51	< 2	54	93	141
2000	400	2700	750,0	30	43	45	46	< 2	26	48	49
		3025	840,3	33	46	48	49	< 2	33	61	62
		3350	930,6	36	49	51	52	< 2	41	75	76
		3675	1020,8	38	51	53	55	< 2	49	90	91
		4000	1111,1	41	54	56	57	< 2	58	106	108

Tabla nº1

< : Nivel de presión sonora < 20 dB(A)

Tablas de selección

-Unidades terminales tipo KMSR (Niveles de presión sonora en NC)

KMSR	RUIDO REGENERADO			NC a $Q_{BYPASS} =$				$P_{\min.}$ [Pa] a $Q_{BYPASS} =$			
	Tamaño	\varnothing [mm]	Q [m ³ /h]	Q [l/s]	0%	25%	50%	75%	0%	25%	50%
150	160	150	41,7	<	<	<	<	< 2	< 2	< 2	2
		200	55,6	<	<	<	<	< 2	< 2	2	4
		250	69,4	<	<	<	<	< 2	< 2	3	6
		300	83,3	<	<	<	<	< 2	2	5	9
		350	97,2	<	<	20	22	< 2	3	7	12
300	200	300	83,3	<	<	<	<	< 2	< 2	3	6
		375	104,2	<	<	<	<	< 2	3	5	9
		450	125,0	<	<	<	<	< 2	4	7	14
		525	145,8	<	<	<	21	< 2	5	10	19
		600	166,7	<	20	22	24	< 2	7	13	24
500	225	500	138,9	<	<	<	<	< 2	4	7	13
		630	175,0	<	<	<	21	< 2	6	11	21
		760	211,1	<	21	23	25	< 2	9	17	31
		890	247,2	<	25	27	29	< 2	13	23	43
		1020	283,3	<	28	30	32	< 2	17	30	56
750	250	1000	277,8	<	24	26	28	< 2	13	23	44
		1125	312,5	<	27	29	31	< 2	17	30	55
		1250	347,2	<	30	32	33	< 2	21	37	68
		1375	381,9	<	32	34	36	< 2	25	44	82
		1500	416,7	<	34	36	38	< 2	30	53	98
1000	315	1350	375,0	<	25	28	29	< 2	15	26	45
		1500	416,7	<	28	30	32	< 2	19	32	56
		1650	458,3	<	31	33	34	< 2	23	39	67
		1800	500,0	<	33	35	36	< 2	27	46	80
		1950	541,7	21	35	37	38	< 2	32	54	94
1500	355	1900	527,8	<	32	34	35	< 2	22	37	57
		2175	604,2	22	35	37	39	< 2	28	49	74
		2450	680,6	25	39	41	42	< 2	36	62	94
		2725	756,9	28	41	43	45	< 2	45	77	117
		3000	833,3	30	44	46	47	< 2	54	93	141
2000	400	2700	750,0	26	39	41	42	< 2	26	48	49
		3025	840,3	29	42	44	45	< 2	33	61	62
		3350	930,6	32	45	47	48	< 2	41	75	76
		3675	1020,8	34	47	49	51	< 2	49	90	91
		4000	1111,1	37	50	52	53	< 2	58	106	108

Tabla nº2

< : Nivel de presión sonora < NC 20

Tablas de selección

- Unidades terminales tipo KMSR (Niveles de presión sonora en NR)

KMSR	RUIDO REGENERADO			NR a Q _{BYPASS} =				P _{mín.} [Pa] a Q _{BYPASS} =			
	Tamaño	Ø [mm]	Q [m ³ /h]	Q [l/s]	0%	25%	50%	75%	0%	25%	50%
150	160	150	41,7	<	<	<	<	< 2	< 2	< 2	2
		200	55,6	<	<	<	<	< 2	< 2	2	4
		250	69,4	<	<	<	<	< 2	< 2	3	6
		300	83,3	<	<	<	<	< 2	2	5	9
		350	97,2	<	<	21	23	< 2	3	7	12
300	200	300	83,3	<	<	<	<	< 2	< 2	3	6
		375	104,2	<	<	<	<	< 2	3	5	9
		450	125,0	<	<	<	<	< 2	4	7	14
		525	145,8	<	<	20	22	< 2	5	10	19
		600	166,7	<	21	23	25	< 2	7	13	24
500	225	500	138,9	<	<	<	<	< 2	4	7	13
		630	175,0	<	<	20	22	< 2	6	11	21
		760	211,1	<	22	24	26	< 2	9	17	31
		890	247,2	<	26	28	30	< 2	13	23	43
		1020	283,3	<	29	31	33	< 2	17	30	56
750	250	1000	277,8	<	25	27	29	< 2	13	23	44
		1125	312,5	<	28	30	32	< 2	17	30	55
		1250	347,2	<	31	33	34	< 2	21	37	68
		1375	381,9	<	33	35	37	< 2	25	44	82
		1500	416,7	20	35	37	39	< 2	30	53	98
1000	315	1350	375,0	<	26	29	30	< 2	15	26	45
		1500	416,7	<	29	31	33	< 2	19	32	56
		1650	458,3	<	32	34	35	< 2	23	39	67
		1800	500,0	20	34	36	37	< 2	27	46	80
		1950	541,7	22	36	38	39	< 2	32	54	94
1500	355	1900	527,8	<	33	35	36	< 2	22	37	57
		2175	604,2	23	36	38	40	< 2	28	49	74
		2450	680,6	26	40	42	43	< 2	36	62	94
		2725	756,9	29	42	44	46	< 2	45	77	117
		3000	833,3	31	45	47	48	< 2	54	93	141
2000	400	2700	750,0	27	40	42	43	< 2	26	48	49
		3025	840,3	30	43	45	46	< 2	33	61	62
		3350	930,6	33	46	48	49	< 2	41	75	76
		3675	1020,8	35	48	50	52	< 2	49	90	91
		4000	1111,1	38	51	53	54	< 2	58	106	108

Tabla nº3

< : Nivel de presión sonora < NR 20

Tablas de selección

- Unidades terminales tipo KMSR (Niveles de potencia sonora en dB), ruido regenerado

KMSR		RUIDO REGENERADO		Q _{BYPASS} = 0%								Q _{BYPASS} = 25%								Q _{BYPASS} = 50%								Q _{BYPASS} = 75%							
Tamaño	Ø [mm]	Q [m³/h]	Q [l/s]	1	2	3	4	5	6	7	8	1	2	3	4	5	6	7	8	1	2	3	4	5	6	7	8	1	2	3	4	5	6	7	8
150	160	150	41,7	<	<	<	<	<	<	<	<	<	<	<	<	<	<	<	<	<	<	20	<	<	<	<	<	21	20	22	<	<	<	<	<
		200	55,6	<	<	<	<	<	<	<	<	22	22	23	<	<	<	<	<	25	25	26	22	<	<	<	<	26	26	28	24	<	<	<	<
		250	69,4	<	<	<	<	<	<	<	<	27	27	28	24	<	<	<	<	29	29	31	26	<	<	<	<	31	31	32	28	21	<	<	<
		300	83,3	<	<	<	<	<	<	<	<	30	30	32	27	20	<	<	<	33	33	34	30	23	<	<	<	35	35	36	32	24	<	<	<
		350	97,2	<	<	<	<	<	<	<	<	34	33	35	31	23	<	<	<	36	36	38	33	26	<	<	<	38	38	39	35	28	<	<	<
300	200	300	83,3	<	<	<	<	<	<	<	<	21	21	22	<	<	<	<	<	23	23	25	20	<	<	<	<	25	25	26	22	<	<	<	<
		375	104,2	<	<	<	<	<	<	<	<	26	26	27	23	<	<	<	<	28	28	30	25	<	<	<	<	30	30	31	27	20	<	<	<
		450	125,0	<	<	<	<	<	<	<	<	30	30	31	27	20	<	<	<	32	32	34	29	22	<	<	<	34	34	35	31	24	<	<	<
		525	145,8	<	<	<	<	<	<	<	<	33	33	35	30	23	<	<	<	36	36	37	33	25	<	<	<	37	37	39	35	27	<	<	<
		600	166,7	20	20	22	<	<	<	<	<	36	36	38	33	26	<	<	<	39	39	40	36	28	<	<	<	40	40	42	37	30	21	<	<
500	225	500	138,9	<	<	<	<	<	<	<	<	28	28	29	25	<	<	<	<	30	30	31	27	20	<	<	<	32	31	33	29	21	<	<	<
		630	175,0	<	<	<	<	<	<	<	<	33	33	34	30	23	<	<	<	35	35	37	32	25	<	<	<	37	37	38	34	27	<	<	<
		760	211,1	22	22	23	<	<	<	<	<	37	37	39	35	27	<	<	<	40	40	41	37	29	20	<	<	41	41	43	38	31	22	<	<
		890	247,2	26	25	27	23	<	<	<	<	41	41	43	38	31	21	<	<	43	43	45	41	33	24	<	<	45	45	46	42	35	25	<	<
		1020	283,3	29	29	30	26	<	<	<	<	44	44	46	41	34	25	<	<	47	47	48	44	36	27	21	<	48	48	50	45	38	29	23	<
750	250	1000	277,8	26	25	27	23	<	<	<	<	41	40	42	38	30	21	<	<	43	43	44	40	32	23	<	<	44	44	46	41	34	25	<	<
		1125	312,5	28	28	30	25	<	<	<	<	43	43	45	40	33	24	<	<	46	46	47	43	35	26	20	<	47	47	49	44	37	27	22	<
		1250	347,2	31	31	32	28	21	<	<	<	46	46	47	43	36	26	20	<	48	48	50	45	38	28	23	<	50	50	51	47	39	30	24	20
		1375	381,9	33	33	35	30	23	<	<	<	48	48	50	45	38	29	23	<	50	50	52	48	40	31	25	21	52	52	53	49	42	32	26	23
		1500	416,7	35	35	37	32	25	<	<	<	50	50	52	47	40	31	25	21	53	52	54	50	42	33	27	23	54	54	56	51	44	34	29	25
1000	315	1350	375,0	28	28	29	25	<	<	<	<	42	42	43	39	32	22	<	<	44	44	45	41	34	24	<	<	45	45	47	43	35	26	20	<
		1500	416,7	31	31	32	28	20	<	<	<	45	45	46	42	34	25	<	<	47	47	48	44	36	27	21	<	48	48	50	45	38	28	23	<
		1650	458,3	33	33	35	30	23	<	<	<	47	47	48	44	37	27	21	<	49	49	51	46	39	29	24	20	51	50	52	48	40	31	25	21
		1800	500,0	35	35	37	32	25	<	<	<	49	49	51	46	39	30	24	20	51	51	53	48	41	32	26	22	53	53	54	50	43	33	27	24
		1950	541,7	37	37	39	35	27	<	<	<	51	51	53	48	41	32	26	22	53	53	55	51	43	34	28	24	55	55	56	52	45	35	29	26
1500	355	1900	527,8	35	35	36	32	24	<	<	<	48	48	50	45	38	29	23	<	50	50	52	47	40	31	25	21	52	51	53	49	41	32	26	22
		2175	604,2	38	38	40	35	28	<	<	<	52	52	53	49	41	32	26	23	54	54	55	51	43	34	28	25	55	55	57	52	45	35	30	26
		2450	680,6	42	41	43	39	31	22	<	<	55	55	56	52	45	35	29	26	57	57	58	54	47	37	31	28	58	58	60	55	48	39	33	29
		2725	756,9	44	44	46	41	34	25	<	<	58	58	59	55	47	38	32	29	60	60	61	57	49	40	34	31	61	61	63	58	51	41	36	32
		3000	833,3	47	47	48	44	37	27	21	<	60	60	62	57	50	41	35	31	62	62	64	59	52	43	37	33	64	64	65	61	53	44	38	34
2000	400	2700	750,0	42	42	44	40	32	23	<	<	55	55	57	53	45	36	30	26	57	57	59	54	47	38	32	28	59	59	60	56	48	39	33	29
		3025	840,3	46	45	47	43	35	26	20	<	59	58	60	56	48	39	33	29	60	60	62	58	50	41	35	31	62	62	63	59	51	42	36	33
		3350	930,6	48	48	50	45	38	29	23	<	61	61	63	58	51	42	36	32	63	63	65	60	53	44	38	34	65	64	66	62	54	45	39	35
		3675	1020,8	51	51	52	48	41	31	25	22	64	64	65	61	54	44	38	35	66	66	67	63	55	46	40	37	67	67	68	64	57	47	41	38
		4000	1111,1	53	53	55	50	43	33	28	24	66	66	68	63	56	46	41	37	68	68	69	65	58	48	42	39	69	69	71	66	59	50	44	40

Tabla nº4

< : Nivel de potencia sonora < 20 dB

		BANDA DE OCTAVAS							
		1	2	3	4	5	6	7	8
H _z		63	125	250	500	1000	2000	4000	8000

Tablas de selección

- Unidades terminales tipo KMSR (Niveles de presión sonora en dB(A))

KMSR	RUIDO RADIADO			dB(A) a Q _{BYPASS} =				P _{mín.} [Pa] a Q _{BYPASS} =				
	Tamaño	Ø [mm]	Q [m ³ /h]	Q [l/s]	0%	25%	50%	75%	0%	25%	50%	75%
150	160	150	41,7	<	<	<	<	<	<	<	<	2
		200	55,6	<	<	<	<	<	<	<	2	4
		250	69,4	<	<	<	<	<	<	<	3	6
		300	83,3	<	<	<	<	<	2	5	9	
		350	97,2	<	<	20	22	<	3	7	12	
300	200	300	83,3	<	<	<	<	<	<	<	3	6
		375	104,2	<	<	<	<	<	3	5	9	
		450	125,0	<	<	<	20	<	4	7	14	
		525	145,8	<	20	22	24	<	5	10	19	
		600	166,7	<	23	26	27	<	7	13	24	
500	225	500	138,9	<	<	<	<	<	4	7	13	
		630	175,0	<	20	23	25	<	6	11	21	
		760	211,1	<	25	27	29	<	9	17	31	
		890	247,2	<	29	31	33	<	13	23	43	
		1020	283,3	<	32	35	37	<	17	30	56	
750	250	1000	277,8	<	28	31	33	<	13	23	44	
		1125	312,5	<	31	34	36	<	17	30	55	
		1250	347,2	<	34	37	38	<	21	37	68	
		1375	381,9	<	36	39	41	<	25	44	82	
		1500	416,7	21	38	41	43	<	30	53	98	
1000	315	1350	375,0	<	30	32	34	<	15	26	45	
		1500	416,7	<	32	35	37	<	19	32	56	
		1650	458,3	<	35	37	39	<	23	39	67	
		1800	500,0	<	37	40	41	<	27	46	80	
		1950	541,7	21	39	42	43	<	32	54	94	
1500	355	1900	527,8	<	35	38	40	<	22	37	57	
		2175	604,2	21	39	42	43	<	28	49	74	
		2450	680,6	24	42	45	46	<	36	62	94	
		2725	756,9	26	45	47	49	<	45	77	117	
		3000	833,3	29	47	50	52	<	54	93	141	
2000	400	2700	750,0	23	42	44	46	<	26	48	49	
		3025	840,3	26	45	47	49	<	33	61	62	
		3350	930,6	29	47	50	52	<	41	75	76	
		3675	1020,8	31	50	52	54	<	49	90	91	
		4000	1111,1	34	52	55	56	<	58	106	108	

Tabla nº5

< : Nivel de presión sonora < 20 dB(A)

Tablas de selección

- Unidades terminales tipo KMSR (Niveles de presión sonora en NC)

KMSR	RUIDO RADIADO			NC a Q _{BYPASS} =				P _{mín.} [Pa] a Q _{BYPASS} =			
	Tamaño	Ø [mm]	Q [m ³ /h]	Q [l/s]	0%	25%	50%	75%	0%	25%	50%
150	160	150	41,7	<	<	<	<	< 2	< 2	< 2	2
		200	55,6	<	<	<	<	< 2	< 2	2	4
		250	69,4	<	<	<	<	< 2	< 2	3	6
		300	83,3	<	<	<	<	< 2	2	5	9
		350	97,2	<	<	<	<	< 2	3	7	12
300	200	300	83,3	<	<	<	<	< 2	< 2	3	6
		375	104,2	<	<	<	<	< 2	3	5	9
		450	125,0	<	<	<	<	< 2	4	7	14
		525	145,8	<	<	<	<	< 2	5	10	19
		600	166,7	<	<	20	22	< 2	7	13	24
500	225	500	138,9	<	<	<	<	< 2	4	7	13
		630	175,0	<	<	<	20	< 2	6	11	21
		760	211,1	<	20	22	24	< 2	9	17	31
		890	247,2	<	24	26	28	< 2	13	23	43
		1020	283,3	<	27	30	32	< 2	17	30	56
750	250	1000	277,8	<	23	26	28	< 2	13	23	44
		1125	312,5	<	26	29	31	< 2	17	30	55
		1250	347,2	<	29	31	33	< 2	21	37	68
		1375	381,9	<	31	34	36	< 2	25	44	82
		1500	416,7	<	33	36	38	< 2	30	53	98
1000	315	1350	375,0	<	24	27	29	< 2	15	26	45
		1500	416,7	<	27	30	32	< 2	19	32	56
		1650	458,3	<	30	32	34	< 2	23	39	67
		1800	500,0	<	32	34	36	< 2	27	46	80
		1950	541,7	<	34	36	38	< 2	32	54	94
1500	355	1900	527,8	<	30	33	35	< 2	22	37	57
		2175	604,2	<	34	36	38	< 2	28	49	74
		2450	680,6	<	37	39	41	< 2	36	62	94
		2725	756,9	21	39	42	44	< 2	45	77	117
		3000	833,3	24	42	45	47	< 2	54	93	141
2000	400	2700	750,0	<	37	39	41	< 2	26	48	49
		3025	840,3	21	40	42	44	< 2	33	61	62
		3350	930,6	24	42	45	47	< 2	41	75	76
		3675	1020,8	26	45	47	49	< 2	49	90	91
		4000	1111,1	28	47	49	51	< 2	58	106	108

Tabla nº6

< : Nivel de presión sonora < NC 20

Tablas de selección

- Unidades terminales tipo KMSR (Niveles de presión sonora en NR)

KMSR	RUIDO RADIADO			NR a Q _{BYPASS} =				P _{mín.} [Pa] a Q _{BYPASS} =			
	Tamaño	Ø [mm]	Q [m ³ /h]	Q [l/s]	0%	25%	50%	75%	0%	25%	50%
150	160	150	41,7	<	<	<	<	< 2	< 2	< 2	2
		200	55,6	<	<	<	<	< 2	< 2	2	4
		250	69,4	<	<	<	<	< 2	< 2	3	6
		300	83,3	<	<	<	<	< 2	2	5	9
		350	97,2	<	<	<	<	< 2	3	7	12
300	200	300	83,3	<	<	<	<	< 2	< 2	3	6
		375	104,2	<	<	<	<	< 2	3	5	9
		450	125,0	<	<	<	<	< 2	4	7	14
		525	145,8	<	<	<	20	< 2	5	10	19
		600	166,7	<	<	21	23	< 2	7	13	24
500	225	500	138,9	<	<	<	<	< 2	4	7	13
		630	175,0	<	<	<	21	< 2	6	11	21
		760	211,1	<	21	23	25	< 2	9	17	31
		890	247,2	<	25	27	29	< 2	13	23	43
		1020	283,3	<	28	31	33	< 2	17	30	56
750	250	1000	277,8	<	24	27	29	< 2	13	23	44
		1125	312,5	<	27	30	32	< 2	17	30	55
		1250	347,2	<	30	32	34	< 2	21	37	68
		1375	381,9	<	32	35	37	< 2	25	44	82
		1500	416,7	<	34	37	39	< 2	30	53	98
1000	315	1350	375,0	<	25	28	30	< 2	15	26	45
		1500	416,7	<	28	31	33	< 2	19	32	56
		1650	458,3	<	31	33	35	< 2	23	39	67
		1800	500,0	<	33	35	37	< 2	27	46	80
		1950	541,7	<	35	37	39	< 2	32	54	94
1500	355	1900	527,8	<	31	34	36	< 2	22	37	57
		2175	604,2	<	35	37	39	< 2	28	49	74
		2450	680,6	20	38	40	42	< 2	36	62	94
		2725	756,9	22	40	43	45	< 2	45	77	117
		3000	833,3	25	43	46	48	< 2	54	93	141
2000	400	2700	750,0	<	38	40	42	< 2	26	48	49
		3025	840,3	22	41	43	45	< 2	33	61	62
		3350	930,6	25	43	46	48	< 2	41	75	76
		3675	1020,8	27	46	48	50	< 2	49	90	91
		4000	1111,1	29	48	50	52	< 2	58	106	108

Tabla n°7

< : Nivel de presión sonora < NR 20

Tablas de selección

- Unidades terminales tipo KMSR (Niveles de potencia sonora en dB), ruido radiado

KMSR		RUIDO RADIADO		Q _{BYPASS} = 0%								Q _{BYPASS} = 25%								Q _{BYPASS} = 50%								Q _{BYPASS} = 75%							
Tamaño	Ø [mm]	Q [m³/h]	Q [l/s]	1	2	3	4	5	6	7	8	1	2	3	4	5	6	7	8	1	2	3	4	5	6	7	8	1	2	3	4	5	6	7	8
150	160	150	41,7	<	<	<	<	<	<	<	<	<	<	<	<	<	<	<	<	<	<	<	<	<	<	<	<	<	<	<	<	<	<	<	<
		200	55,6	<	<	<	<	<	<	<	<	<	21	<	<	<	<	<	<	21	24	20	<	<	<	<	<	23	26	22	<	<	<	<	<
		250	69,4	<	<	<	<	<	<	<	<	24	27	23	<	<	<	<	<	27	29	26	20	<	<	<	<	28	31	28	22	<	<	<	<
		300	83,3	<	<	<	<	<	<	<	<	28	31	28	22	<	<	<	<	31	34	30	24	<	<	<	<	33	36	32	26	21	<	<	<
		350	97,2	<	<	<	<	<	<	<	<	32	35	31	25	20	<	<	<	35	37	34	28	23	<	<	<	37	39	36	30	24	<	<	<
300	200	300	83,3	<	<	<	<	<	<	<	<	21	23	20	<	<	<	<	<	23	26	22	<	<	<	<	<	25	28	24	<	<	<	<	<
		375	104,2	<	<	<	<	<	<	<	<	26	29	25	<	<	<	<	<	29	31	28	22	<	<	<	<	30	33	30	24	<	<	<	<
		450	125,0	<	<	<	<	<	<	<	<	31	33	30	24	<	<	<	<	33	36	32	26	21	<	<	<	35	38	34	28	23	<	<	<
		525	145,8	<	<	<	<	<	<	<	<	34	37	33	27	22	<	<	<	37	40	36	30	25	<	<	<	39	41	38	32	27	20	<	<
		600	166,7	20	23	<	<	<	<	<	<	38	40	37	31	25	<	<	<	40	43	39	33	28	22	<	<	42	45	41	35	30	23	<	<
500	225	500	138,9	<	<	<	<	<	<	<	<	29	32	28	22	<	<	<	<	32	34	31	25	20	<	<	<	34	36	33	27	21	<	<	<
		630	175,0	<	20	<	<	<	<	<	<	35	38	34	28	23	<	<	<	37	40	37	31	25	<	<	<	39	42	38	32	27	21	<	<
		760	211,1	22	24	21	<	<	<	<	<	39	42	39	33	27	21	<	<	42	45	41	35	30	23	<	<	44	47	43	37	32	25	20	<
		890	247,2	26	28	25	<	<	<	<	<	43	46	43	37	31	25	<	<	46	49	45	39	34	27	22	<	48	51	47	41	36	29	24	<
		1020	283,3	29	32	28	22	<	<	<	<	47	50	46	40	35	28	22	<	49	52	49	43	37	31	25	20	51	54	50	44	39	33	27	22
750	250	1000	277,8	25	28	24	<	<	<	<	<	43	46	42	36	31	24	<	<	46	48	45	39	33	27	21	<	48	50	47	41	35	29	23	<
		1125	312,5	28	31	27	21	<	<	<	<	46	49	45	39	34	27	22	<	49	51	48	42	36	30	24	<	50	53	50	44	38	32	26	21
		1250	347,2	31	33	30	24	<	<	<	<	49	51	48	42	36	30	24	<	51	54	50	44	39	33	27	22	53	56	52	46	41	34	29	23
		1375	381,9	33	36	32	26	21	<	<	<	51	54	50	44	39	32	27	21	54	56	53	47	41	35	29	24	56	58	55	49	43	37	31	26
		1500	416,7	35	38	34	28	23	<	<	<	53	56	52	46	41	34	29	23	56	59	55	49	44	37	31	26	58	60	57	51	45	39	33	28
1000	315	1350	375,0	26	29	25	<	<	<	<	<	44	47	43	37	32	26	20	<	47	50	46	40	35	28	23	<	49	51	48	42	37	30	24	<
		1500	416,7	29	31	28	22	<	<	<	<	47	50	46	40	35	28	22	<	50	52	49	43	37	31	25	20	51	54	51	45	39	33	27	22
		1650	458,3	31	34	30	24	<	<	<	<	49	52	48	42	37	31	25	20	52	55	51	45	40	33	28	22	54	57	53	47	42	35	29	24
		1800	500,0	33	36	33	27	21	<	<	<	52	54	51	45	39	33	27	22	54	57	53	47	42	36	30	25	56	59	55	49	44	37	32	26
		1950	541,7	35	38	35	29	23	<	<	<	54	56	53	47	41	35	29	24	56	59	55	49	44	38	32	27	58	61	57	51	46	39	34	28
1500	355	1900	527,8	32	35	31	25	20	<	<	<	50	53	49	43	38	31	26	20	53	55	52	46	41	34	28	23	55	57	54	48	42	36	30	25
		2175	604,2	35	38	34	28	23	<	<	<	53	56	53	47	41	35	29	24	56	59	55	49	44	38	32	27	58	61	57	51	46	39	34	28
		2450	680,6	38	41	37	31	26	20	<	<	57	59	56	50	44	38	32	27	59	62	58	52	47	41	35	30	61	64	60	54	49	42	37	31
		2725	756,9	41	44	40	34	29	22	<	<	59	62	58	52	47	41	35	30	62	65	61	55	50	43	38	32	64	67	63	57	52	45	39	34
		3000	833,3	44	46	43	37	31	25	<	<	62	64	61	55	50	43	37	32	64	67	64	58	52	46	40	35	66	69	65	59	54	48	42	37
2000	400	2700	750,0	38	41	37	31	26	<	<	<	56	59	55	49	44	38	32	27	59	62	58	52	47	40	35	29	61	64	60	54	49	42	37	31
		3025	840,3	41	44	40	34	29	22	<	<	59	62	58	52	47	41	35	30	62	65	61	55	50	43	38	32	64	67	63	57	52	45	40	34
		3350	930,6	44	46	43	37	31	25	<	<	62	65	61	55	50	43	38	32	65	67	64	58	52	46	40	35	67	69	66	60	54	48	42	37
		3675	1020,8	46	49	45	39	34	27	22	<	64	67	63	57	52	46	40	35	67	70	66	60	55	48	43	37	69	72	68	62	57	50	45	39
		4000	1111,1	48	51	47	41	36	30	24	<	67	69	66	60	54	48	42	37	69	72	68	62	57	51	45	40	71	74	70	64	59	52	47	41

Tabla nº8

< : Nivel de potencia sonora < 20 dB

BANDA DE OCTAVAS								
	1	2	3	4	5	6	7	8
H _z	63	125	250	500	1000	2000	4000	8000



KOOLAIR

KOOLAIR, S.L.

Calle Urano, 26

Poligono industrial nº 2 – La Fuensanta

28936 Móstoles - Madrid - (España)

Tel: +34 91 645 00 33

Fax: +34 91 645 69 62

e-mail comercial: comercial@koolair.com

e-mail Koolair: info@koolair.com

www.koolair.com