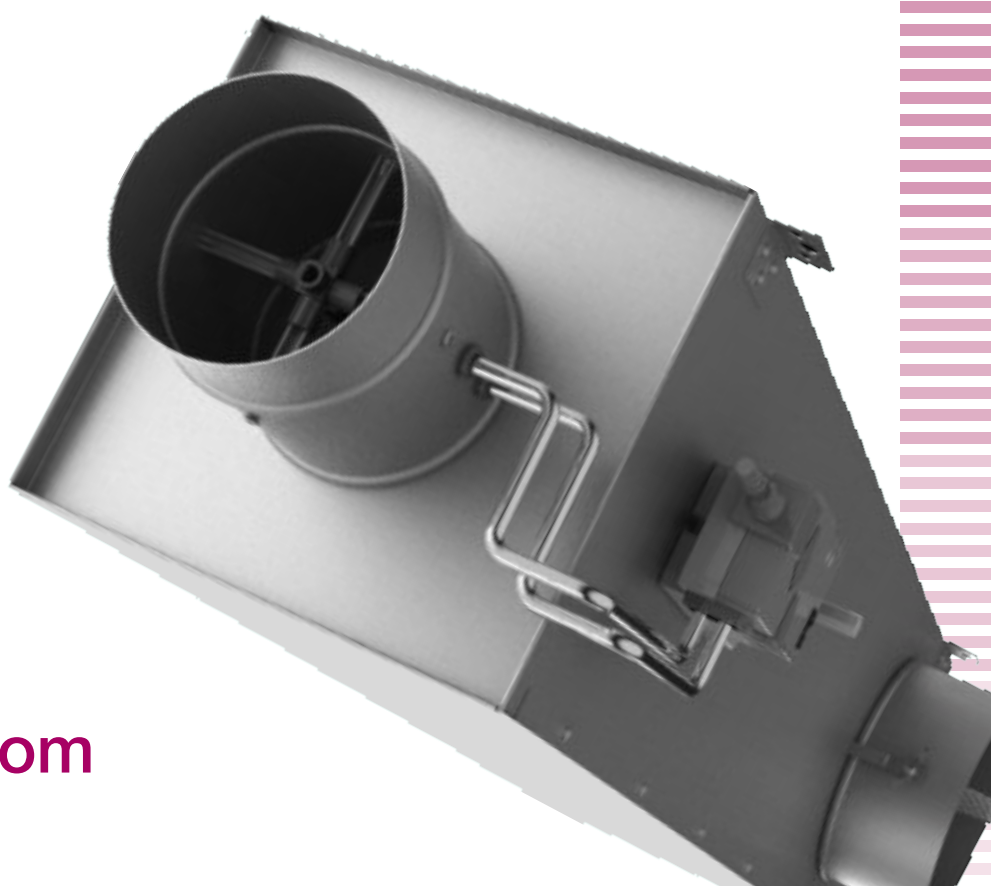


KOOLAIR

serie

KS

Unidades terminales
de caudal variable



ISO 9001

BUREAU VERITAS
Certification

Sistema de Gestión

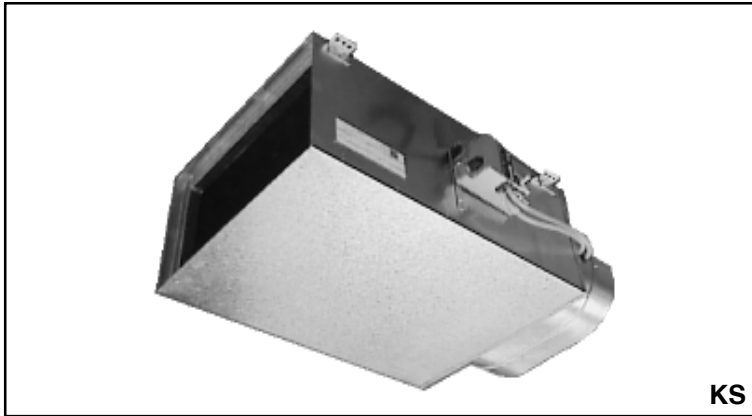


www.koolair.com

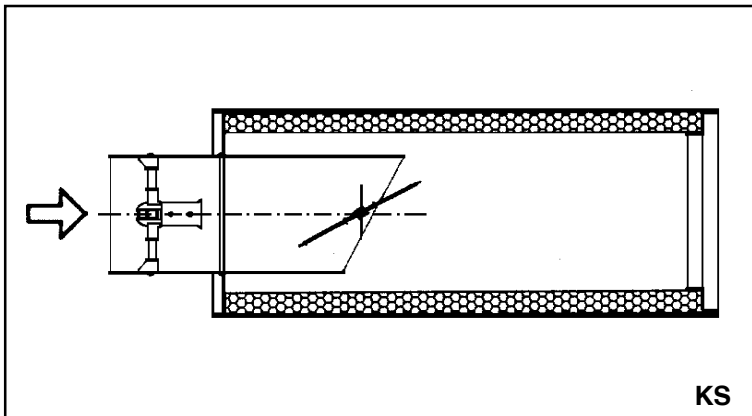
Indice

	Pág.
Unidades terminales de caudal variable modelo KS	
Descripción _____	4
Dimensiones e identificación _____	5
Información general _____	6
Comentarios sobre las tablas de selección _____	8
Tablas de selección _____	10
Unidades terminales de caudal variable modelo KSL	
Descripción, dimensiones e identificación _____	20
Comentarios sobre las tablas de selección _____	21
Tablas de selección _____	22

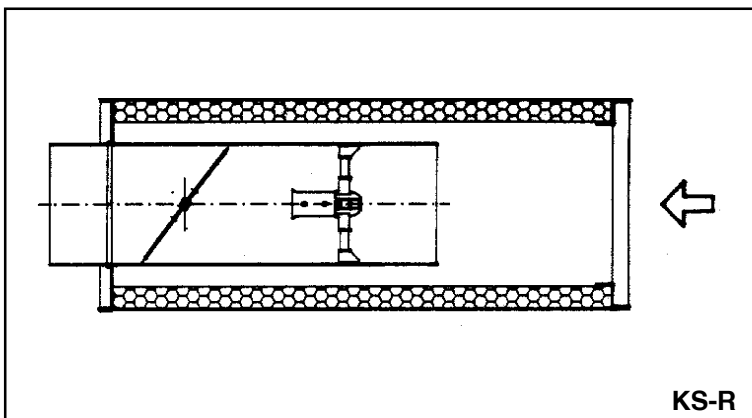
Unidades terminales de caudal variable, modelo KS



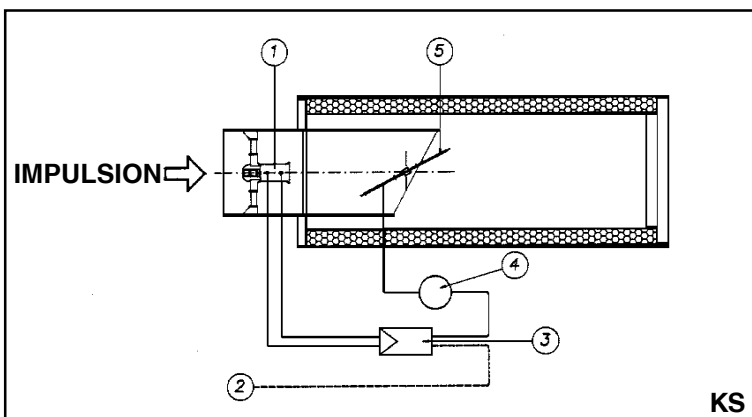
KS



KS



KS-R



KS

Descripción

Las cajas Koolair tipo KS, son unidades terminales de regulación de caudal de aire para ser utilizadas en instalaciones de simple conducto.

Las KS están formadas por una envolvente construida con chapa de acero galvanizada aislada interiormente con aislamiento termoacústico de fibra de vidrio, resistencia al fuego, M1 no inflamable. Dispone de dos conexiones, una circular, oval o rectangular para entrada de aire y otra rectangular para salida del mismo. También puede disponerse un plenum en la salida de aire con un número variable de conexiones circulares, ovales o rectangulares, hasta un máximo de cinco (ver tabla en Pág 6).

La compuerta de regulación de caudal, de forma elíptica y con junta de estanqueidad en todo su perímetro, instalada en el conducto de entrada de la sección circular, es la más adecuada para conseguir la máxima linealidad en la acción de la compuerta y un menor nivel de ruido.

En la conexión de entrada de aire se instala un captador cruciforme, con toma de presión diferencial, variable según el caudal de aire que entra en la unidad.

La unidad KS se utiliza para suministrar un caudal de aire variable, al local a acondicionar, en función de la variación de las cargas térmicas del mismo. Cuando se desee también controlar el retorno de aire de un local, en función de la entrada de aire en el mismo, de manera que éste pueda mantenerse con un cierto grado de sobrepresión o depresión con respecto a los locales adyacentes, debe instalarse la unidad KSR. La única diferencia de la unidad KSR con la KS es que en aquella, la entrada de aire se hace por el lado opuesto a la compuerta de regulación, y esto obliga a modificar la situación del captador de presión diferencial. Las presiones mínimas para el tarado de los equipos dependen de la precisión del sensor del actuador.

Control

La regulación de caudal de aire puede ser, indistintamente o electrónica o neumática. El conjunto para control de la KS está formado por:

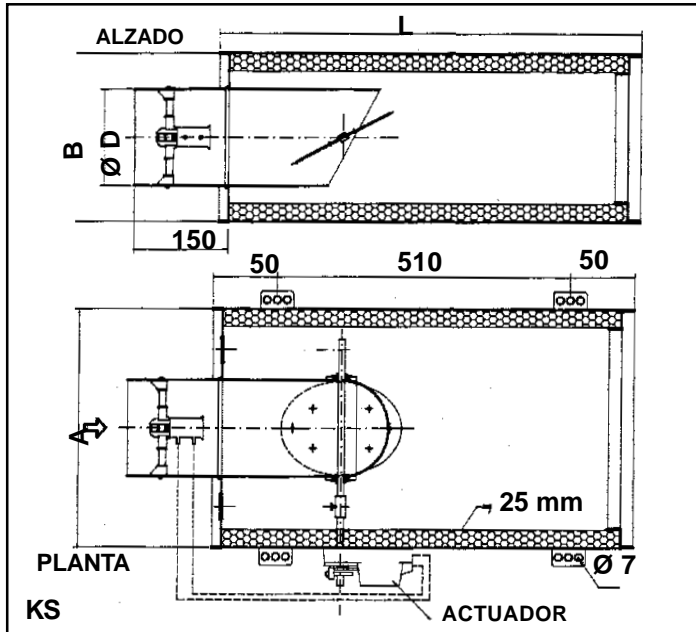
- ① Captador de presión diferencial.
- ② Sonda de temperatura (no incorporada en la KS).
- ③ Regulador que recibe las señales de la sonda de temperatura y de la sonda de presión diferencial.
- ④ Actuador, que en función de la señal recibida del regulador modula la compuerta de la KS. ⑤

Actualmente el regulador y actuador suelen construirse en una sola unidad compacta que incluye ambas funciones.

En el regulador se seleccionan los caudales máximos y mínimos deseados, límites que serán controlados por el regulador en función de la señal recibida de la sonda de presión diferencial.

Entre dichos límites el regulador variará el caudal de aire en función de la señal recibida de la sonda de temperatura.

Dimensiones



DIMENSIONES EN mm.					
MODELOS	A	B	ØD	L	PESO(kg)
100	240	254	99	610	7
200	265	254	124	610	8
400	300	254	159	610	8,5
600	320	254	179	610	9,5
800	340	254	199	610	10
1200	420	254	*249	610	10,5
1600	520	254	*314	610	11,5
2000	585	254	*354	610	13
3000	655	254	*399	610	14
4000	735	254	*449	610	18
6000	710	458	*499	610	21
8000	915	458	*629	610	26

(*) OVAL (perímetro equivalente a sección circular)

Las unidades KS son utilizadas habitualmente en los falsos techos de los locales a acondicionar. En el diseño de las mismas se ha tenido en cuenta esta circunstancia, de manera que la altura sea mínima. También se ha considerado importante para facilitar la ubicación de la unidad, la dimensión en longitud, que en todos los tamaños es de 610 mm.

KS	Unidad caudal variable para impulsión.
KSR	Unidad caudal variable para retorno.
TAMAÑOS	Indicar tamaño del 100 al 8000.
DISPOSICION BOCAS SALIDA	Indicar s/ tabla pág.6
-	Si no se indica nada, aislamiento interior de fibra de vidrio con velo de neopreno. Chapa perforada interior. Protección del aislamiento con "melinex".
P	
M	
W	Batería de recalentamiento para agua caliente.
E	Batería de recalentamiento eléctrica.

Identificación:

Ejemplos:

KS-200-1 Unidad de impulsión estándar, tamaño 200 con 1 boca de salida rectangular.

KS-200-7-P-W Unidad de impulsión con 2 bocas de salida laterales, chapa perforada interior y batería para agua caliente.

M = MELINEX. Protección para aire con gases ácidos o alcalinos y grasas, permitiendo la limpieza con vapor. Impide la formación de colonias de bacterias. Util para hospitales.

Para el tarado de la KS deberán también indicarse los caudales de aire máximo y mínimo. Cuando sea necesario deberá definirse a qué lado se desea el montaje de los controles, con referencia al sentido del aire.

Porcentaje de fugas a través de la compuerta:

La junta de estanqueidad, montada en el perímetro de la compuerta, consigue un nivel de fuga de aire a través de la misma, inferior al 1% del caudal nominal (definido como el caudal correspondiente a una velocidad en boca de 7,5 m/seg) y una presión de hasta 1000 Pa.

Coeficiente para transformar la lectura de presión diferencial en caudal de aire.

Para la determinación del caudal de aire que circula por las unidades terminales de caudal variable KS, se emplean una serie de constantes en función de la presión diferencial medida en el sensor situado en la boca de entrada de la unidad.

Para calcular el caudal, hay que aplicar la siguiente fórmula:

$$Q = C \cdot \sqrt{Pd}$$

Donde:

Q = Caudal de aire en m³/h

C = Constante

P_d = Presión diferencial medida en la cruz de captación en Pa

DIFERENTES DISPOSICIONES DE SALIDA MULTIPLES

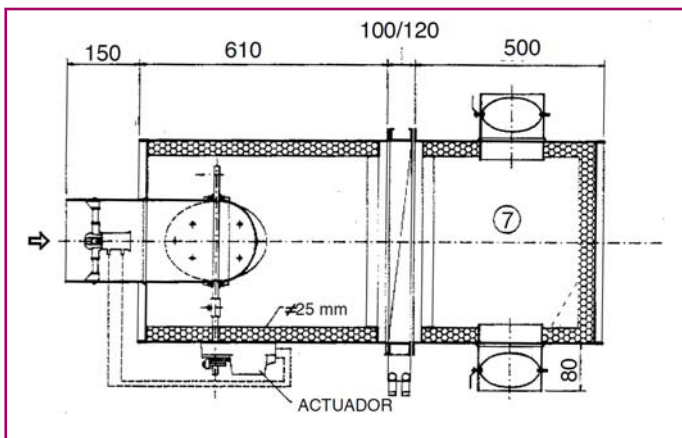
	1	2	3	4	5	6	7	8	9	10	11	12	13	14	15	16
100		180	225*	225*	180	180	225*	-	-	-	180	-	-	-	-	-
200		180	225*	225*	180	180	225*	-	-	-	180	-	-	-	-	-
400		180	225*	225*	180	180	225*	-	-	-	180	-	-	-	-	-
600		225*	225*	225*	225*	225*	225*	160*	160*	160*	225*	-	-	-	160*	-
800		225*	225*	225*	225*	225*	225*	160*	160*	160*	225*	-	-	-	160*	-
1200	A	250*	225*#	225*#	250*	250*	225*	180*	180*	180*	250*	-	-	-	180*	-
1600		315*	225*#	225*#	315*	315*	225*	180*	180*	180*	315*	-	-	-	180*	-
2000	B	400*	225*#	225*#	400*	400*	225*#	200*#	200*#	200*#	400*	180*#	180*#	180*#	200*#	180*#
3000		450*	225*#	225*#	450*	450*	225*#	250*#	250*#	250*#	450*	180#	180#	180#	250*	180#
4000		630*	225*#	225*#	630*	630*	225*#	315*#	315*	315*	630*	225*#	225*#	225*#	315*	225*#
6000		630*	315#	315#	500*	500*	315#	355*#	355*	355*	500*	315*#	315*	315*	355*	315*
8000		660*#	315#	315#	660*	660*	315#	400#	400#	400#	660*	355*#	355*#	355*#	400#	355*

OBSERVACIONES: * Salida oval. (Perímetro equivalente a sección circular)

Diámetro máximo salida lateral: 315 mm.

Cuando se incorporan bocas de salida laterales, la longitud de las cajas aumenta a 915 mm. en lugar de 610 mm.

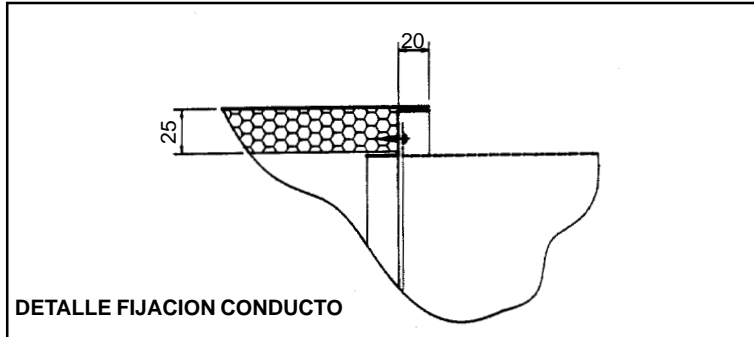
En los tamaños 6000 y 8000 se pueden incorporar bocas circulares de mayor diámetro a 315 mm (400 mm. máximo en modelo 8000).



La presión mínima necesaria para las configuraciones con sólo salidas laterales o frontales es de 5.5 veces el valor de P_{mín}, presentado en las tablas de selección. Para las salidas combinadas (lateral y frontal) este factor se reduce a 4.0. Las disposiciones marcadas con # requieren una presión mínima superior a 100 Pa para el caudal nominal. Consulte a Koolair.

Batería de calor y salidas múltiples

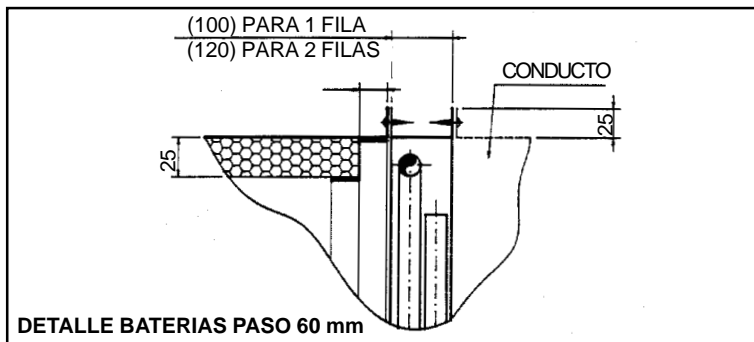
Cuando se selecciona una KS con batería de calor y salidas múltiples, la batería se instala a continuación de la unidad terminal y posteriormente se monta el plenum con las salidas múltiples que, en todos los modelos, tiene una longitud de 500 mm.



Conexión conducto lado salida de aire

La conexión del conducto rectangular a la boca de salida puede realizarse como se indica en la figura. De esta forma, la altura exterior del conducto es inferior a la de la KS, e incluso permite el aislamiento exterior del mismo sin superar la altura de la unidad terminal.

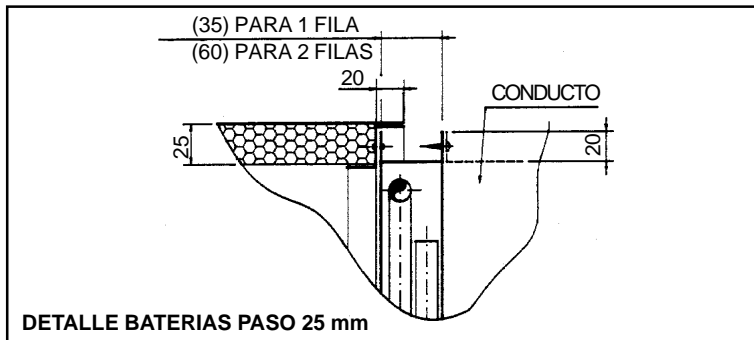
DETALLE FIJACION CONDUCTO



Montaje batería de calor

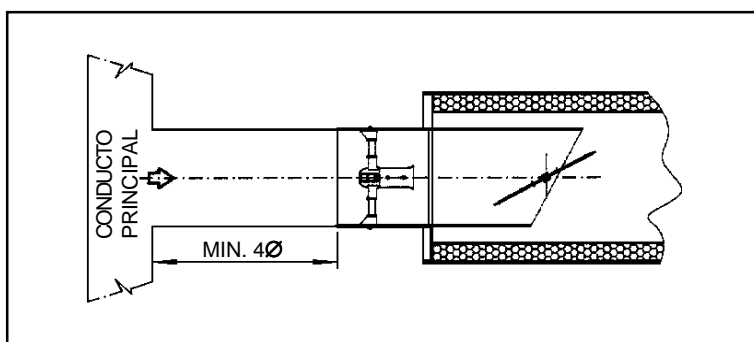
En ejecución standard la batería de calor se monta sobre la unidad KS, en el lado de salida de aire, por medio de una pestaña de 25 mm, sobre la que se fija mediante tornillos. Este montaje añade 50 mm a la altura de la unidad KS. La batería montada en esta ejecución tiene un paso entre tubos de 60 mm.

DETALLE BATERIAS PASO 60 mm



En aquellos casos en que la altura sea crítica y bajo pedido, puede montarse la batería de calor dentro de la unidad, evitando así la pestaña de 25 mm. Para este caso es necesario utilizar baterías con paso de 25 mm entre tubos.

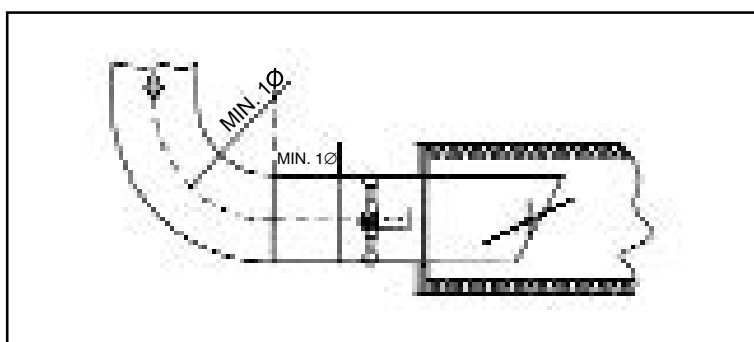
DETALLE BATERIAS PASO 25 mm



Condiciones de instalación.

Para que la lectura de la sonda de presión diferencial sea correcta, es necesario una mínima uniformidad de reparto de aire a la entrada de la caja KS.

Para ello, se recomiendan las distancias mínimas que se indican en las figuras, tanto para una caja KS próxima a una derivación en T, como próxima a un codo de 90°.



Tablas de selección

En las tablas siguientes (de la 1 a la 10), se reflejan todos los datos necesarios para una correcta selección de las unidades terminales KS.

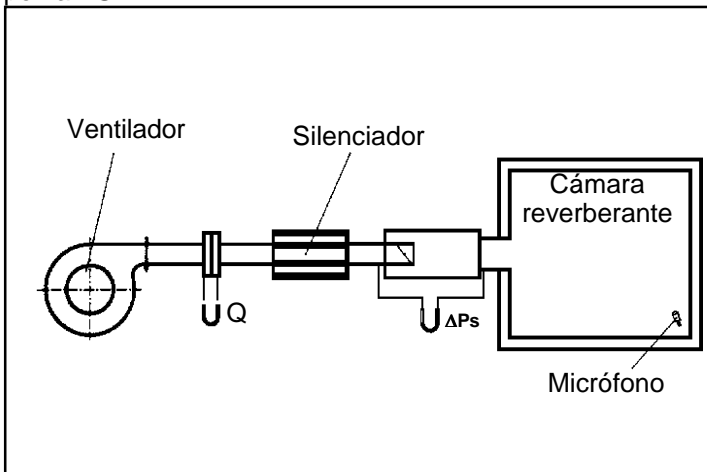
Datos comunes a todas las tablas:

Diám.(mm): Diámetro de la conexión circular de entrada de aire.

P_{mín} (Pa): Presión mínima de entrada a la KS equivalente a la pérdida de presión de la caja con la compuerta abierta.

Q(m³/h) (l/s): Caudal de aire para el que se selecciona la unidad.

Determinación de la potencia sonora del ruido regenerado por la KS.



Determinación de la potencia sonora del ruido radiado por la KS.

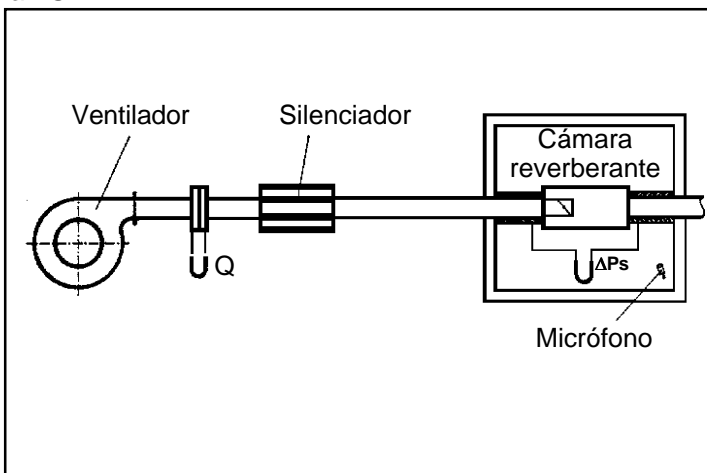


Tabla nº1

En esta tabla se detalla para cada caudal de aire y presiones de entrada desde 100 a 1000 Pa., el nivel de presión sonora en el local en dB(A), como consecuencia del nivel de ruido regenerado en la unidad KS. Para la obtención de estos valores, se ha asumido una atenuación en el conducto de salida, difusor y la propia del local de 10 dB/octava.

Tabla nº2

En esta tabla se detallan los valores de presión sonora en el local en NC (valor de la curva NC correspondiente al espectro sonoro) en las mismas condiciones descritas para la tabla nº1.

Tabla nº3

Los valores de la presión sonora en el local NR (valor de la curva NR correspondiente al espectro sonoro), en las mismas condiciones descritas para la tabla nº1.

Tablas nº4 y nº5

Valor de la potencia sonora del ruido regenerado (dB) por la unidad KS en las diferentes frecuencias de la banda de octavas, correspondiendo el valor de 63 a 8000 Hz.

Nota:

Las presiones mínimas indicadas en las tablas de selección, corresponden únicamente a la pérdida de carga de la propia caja, que debe añadirse a las demás pérdidas de carga propias del sistema.

Tablas de selección

Tabla nº6

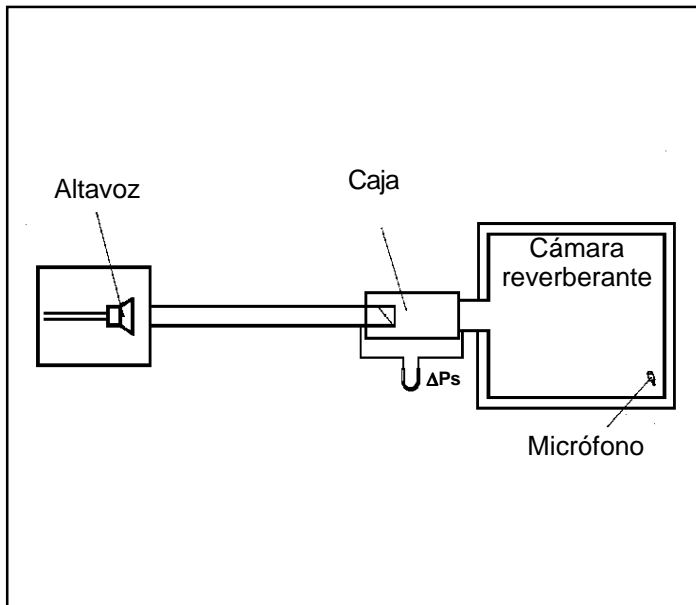
En esta tabla se detallan, para cada caudal de aire y presiones de entrada de 100 a 1000 Pa, los valores de presión sonora en dB(A), en el local correspondiente al ruido radiado por la KS. Para la obtención de estos valores se ha supuesto una atenuación por falso techo de 10 dB/octava.

Tablas nº7 y nº8

Estas tablas son similares a la anterior, con la diferencia de que los niveles de presión sonora se dan referidos a las curvas NC y NR respectivamente.

Tablas nº9 y nº10

Valores de potencia sonora correspondientes al nivel de ruido radiado (dB), correspondientes a las diferentes frecuencias de la banda de octavas de 63 a 8000 Hz.



Determinación de la atenuación propia de las unidades KS.

Normas ISO

Todos los datos acústicos publicados en este catálogo han sido obtenidos mediante ensayos realizados en una sala reverberante, construida según norma ISO 3741. Los ensayos se han realizado según normas ISO 5135 y 5220.

Atenuación de las unidades KS

Para un correcto cálculo del nivel de presión sonora estimado en el local, debe tenerse en cuenta, no sólo el ruido generado por la unidad terminal, sino también el nivel de ruido que proviene del ventilador de la unidad climatizadora y que debería sumarse (suma logarítmica) al generado por la KS. Para dicho cálculo, es necesario tener en cuenta la atenuación de la propia caja KS, por lo que deberán restarse aritméticamente, los valores de la tabla siguiente:

Atenuación de las unidades KS

KS	Banda de octavas								
	Tamaño	1	2	3	4	5	6	7	8
100	6	0	0	11	17	12	6	8	
200	6	0	1	11	16	11	6	7	
400	5	0	1	10	15	10	6	7	
600	4	0	1	10	14	10	5	7	
800	4	0	1	9	14	10	5	7	
1200	3	0	2	8	12	9	5	6	
1600	2	1	2	7	11	8	5	6	
2000	1	1	2	7	10	7	4	5	
3000	0	1	2	6	9	6	4	5	
4000	0	1	3	6	8	6	4	5	
6000	0	1	4	3	4	3	3	3	
8000	0	1	4	1	2	2	2	2	

Hz	BANDA DE OCTAVAS							
	1	2	3	4	5	6	7	8
63	125	250	500	1000	2000	4000	8000	

Factor de corrección nivel de ruido por incorporación de batería de calor

Cuando la caja KS incorpora una batería de calor, hay que tener también en cuenta el efecto de ésta sobre el nivel de ruido regenerado por la caja, sumando o restando, según los valores que se indican en la siguiente tabla:

V salida	Δ dB(A) para nº de filas =			
	1	2	3	4
0-3 m/s	-3,0	-2,0	-1,5	-1,0
3-4 m/s	-1,0	0,0	0,5	1,0
> 4 m/s	1,0	2,0	2,5	3,0

Tablas de selección

- Unidades terminales tipo KS (Niveles de presión sonora en dB(A))

KS		RUIDO REGENERADO			dB(A) a p =										
Tamaño	Ø [mm]	Q [m3/h]	Q [l/s]	Pmin [Pa]	100	200	300	400	500	600	700	800	900	1000	
100	99	80	22,2	1	<	<	22	24	26	27	28	29	30	31	
		160	44,4	1	21	26	29	31	33	35	36	37	38	38	
		240	66,7	1	25	31	34	36	38	39	40	41	42	43	
		320	88,9	1	28	34	37	39	41	42	43	44	44	45	46
		400	111,1	1	31	36	39	41	43	43	45	46	47	48	48
200	124	125	34,7	1	<	23	27	29	31	32	33	35	35	36	
		250	69,4	1	25	31	34	36	38	39	41	42	43	43	
		375	104,2	2	29	35	38	40	42	44	45	46	47	48	
		500	138,9	4	32	38	41	43	45	47	48	49	50	51	
		625	173,6	7	35	40	43	46	47	49	50	51	52	53	
400	159	200	55,6	1	22	28	31	34	36	37	38	40	41	41	
		400	111,1	2	29	35	38	41	42	44	45	46	47	48	
		600	166,7	5	33	39	42	45	46	48	49	50	51	52	
		800	222,2	9	36	42	45	47	49	51	52	53	54	55	
		1000	277,8	13	38	44	47	50	51	53	54	55	56	57	
600	179	275	76,4	1	25	31	34	37	39	40	42	43	44	45	
		550	152,8	3	32	38	41	43	45	47	48	49	50	51	
		825	229,2	7	36	41	45	47	49	51	52	53	54	55	
		1100	305,6	13	38	44	48	50	52	53	55	56	57	58	
		1375	381,9	20	40	46	50	52	54	56	57	58	59	60	
800	199	325	90,3	1	26	32	36	38	40	42	43	44	45	46	
		650	180,6	3	33	39	42	45	47	48	50	51	52	53	
		975	270,8	8	37	42	46	48	50	52	53	54	55	56	
		1300	361,1	13	39	45	49	51	53	55	56	57	58	59	
		1625	451,4	21	41	47	51	53	55	57	58	59	60	61	
1200	249	500	138,9	1	29	36	39	42	44	45	47	48	49	50	
		1000	277,8	4	35	42	45	48	50	51	53	54	55	56	
		1500	416,7	10	39	45	49	51	53	55	56	58	59	60	
		2000	555,6	17	41	48	51	54	56	57	59	60	61	62	
		2500	694,4	27	43	50	53	56	58	59	61	62	63	64	
1600	314	800	222,2	1	32	39	42	45	47	49	50	51	53	54	
		1600	444,4	5	38	44	48	51	53	54	56	57	58	59	
		2400	666,7	12	41	48	51	54	56	58	59	60	62	62	
		3200	888,9	22	43	50	54	56	58	60	62	63	64	65	
		4000	1111,1	34	45	52	55	58	60	62	63	65	66	67	
2000	354	1000	277,8	1	33	40	44	46	48	50	52	53	54	55	
		2000	555,6	6	39	45	49	52	54	56	57	58	59	60	
		3000	833,3	13	42	48	52	55	57	59	60	62	63	64	
		4000	1111,1	23	44	51	55	57	59	61	63	64	65	66	
		5000	1388,9	36	46	52	56	59	61	63	64	66	67	68	
3000	399	1250	347,2	2	34	41	45	48	50	51	53	54	55	56	
		2500	694,4	6	40	46	50	53	55	57	58	59	61	62	
		3750	1041,7	14	43	49	53	56	58	60	61	63	64	65	
		5000	1388,9	25	45	51	55	58	60	62	63	65	66	67	
		6250	1736,1	38	46	53	57	60	62	64	65	66	68	69	
4000	449	1700	472,2	2	36	43	46	49	51	53	55	56	57	58	
		3400	944,4	8	41	48	52	54	57	58	60	61	62	63	
		5100	1416,7	17	44	51	54	57	59	61	63	64	65	66	
		6800	1888,9	31	46	53	57	59	62	63	65	66	67	68	
		8500	2361,1	48	47	54	58	61	63	65	66	68	69	70	
6000	499	2000	555,6	2	36	43	47	50	52	54	55	57	58	59	
		4000	1111,1	7	41	48	52	55	57	59	60	62	63	64	
		6000	1666,7	17	44	51	55	58	60	62	63	64	66	67	
		8000	2222,2	30	46	53	57	60	62	64	65	66	68	69	
		10000	2777,8	47	47	54	58	61	63	65	67	68	69	70	
8000	629	3250	902,8	2	37	45	49	52	54	56	57	59	60	61	
		6500	1805,6	9	42	49	53	56	58	60	62	63	64	66	
		9750	2708,3	20	45	52	56	59	61	63	65	66	67	68	
		13000	3611,1	36	46	54	58	61	63	65	66	68	69	70	
		16250	4513,9	56	48	55	59	62	64	66	68	69	70	71	

Tabla nº1

< : Nivel de presión sonora < 20 dB(A)

Tablas de selección

-Unidades terminales tipo KS (Niveles de presión sonora en NC)

KS		RUIDO REGENERADO			NC a p =									
Tamaño	Ø [mm]	Q [m3/h]	Q [l/s]	Pmin [Pa]	100	200	300	400	500	600	700	800	900	1000
100	99	80	22,2	1	<	<	<	<	21	22	24	25	25	26
		160	44,4	1	<	22	25	27	29	30	31	32	33	34
		240	66,7	1	21	26	29	31	33	34	36	37	37	38
		320	88,9	1	24	29	32	34	36	38	39	40	41	41
		400	111,1	1	26	32	35	37	39	40	41	42	43	44
200	124	125	34,7	1	<	<	22	24	26	28	29	30	31	32
		250	69,4	1	21	26	29	32	33	35	36	37	38	39
		375	104,2	2	25	30	34	36	38	39	40	41	42	43
		500	138,9	4	28	33	36	39	41	42	43	44	45	46
		625	173,6	7	30	36	39	41	43	44	46	47	48	48
400	159	200	55,6	1	<	23	27	29	31	33	34	35	36	37
		400	111,1	2	25	30	34	36	38	39	41	42	43	44
		600	166,7	5	28	34	38	40	42	43	45	46	47	48
		800	222,2	9	31	37	40	43	45	46	47	49	50	50
		1000	277,8	13	33	39	43	45	47	48	50	51	52	53
600	179	275	76,4	1	21	26	30	32	34	36	37	38	39	40
		550	152,8	3	27	33	36	39	41	42	44	45	46	47
		825	229,2	7	31	37	40	43	45	46	47	49	50	50
		1100	305,6	13	34	40	43	45	47	49	50	51	52	53
		1375	381,9	20	36	42	45	48	49	51	52	53	54	55
800	199	325	90,3	1	22	28	31	34	36	37	39	40	41	42
		650	180,6	3	28	34	38	40	42	44	45	46	47	48
		975	270,8	8	32	38	41	44	46	47	49	50	51	52
		1300	361,1	13	35	41	44	47	48	50	51	52	53	54
		1625	451,4	21	37	43	46	49	50	52	53	55	56	56
1200	249	500	138,9	1	25	31	35	37	39	41	42	43	44	45
		1000	277,8	4	31	37	41	43	45	47	48	49	50	51
		1500	416,7	10	34	41	44	47	49	50	52	53	54	55
		2000	555,6	17	37	43	47	49	51	53	54	55	56	57
		2500	694,4	27	39	45	49	51	53	55	56	57	58	59
1600	314	800	222,2	1	28	34	38	40	43	44	46	47	48	49
		1600	444,4	5	33	40	43	46	48	50	51	53	54	55
		2400	666,7	12	37	43	47	49	51	53	55	56	57	58
		3200	888,9	22	39	45	49	52	54	55	57	58	59	60
		4000	1111,1	34	41	47	51	54	56	57	59	60	61	62
2000	354	1000	277,8	1	29	35	39	42	44	46	47	48	49	50
		2000	555,6	6	34	41	45	47	49	51	53	54	55	56
		3000	833,3	13	37	44	48	50	53	54	56	57	58	59
		4000	1111,1	23	40	46	50	53	55	56	58	59	60	61
		5000	1388,9	36	41	48	52	54	57	58	60	61	62	63
3000	399	1250	347,2	2	30	36	40	43	45	47	48	50	51	52
		2500	694,4	6	35	42	45	48	50	52	54	55	56	57
		3750	1041,7	14	38	45	49	51	53	55	57	58	59	60
		5000	1388,9	25	40	47	51	53	56	57	59	60	61	62
		6250	1736,1	38	42	48	52	55	57	59	61	62	63	64
4000	449	1700	472,2	2	31	38	42	45	47	49	50	51	53	54
		3400	944,4	8	36	43	47	50	52	54	55	57	58	59
		5100	1416,7	17	39	46	50	53	55	57	58	59	61	62
		6800	1888,9	31	41	48	52	55	57	59	60	62	63	64
		8500	2361,1	48	43	50	54	56	59	60	62	63	64	65
6000	499	2000	555,6	2	32	38	42	45	47	49	51	52	53	54
		4000	1111,1	7	36	43	47	50	52	54	56	57	58	59
		6000	1666,7	17	39	46	50	53	55	57	59	60	61	62
		8000	2222,2	30	41	48	52	55	57	59	61	62	63	64
		10000	2777,8	47	43	50	54	57	59	61	62	63	65	66
8000	629	3250	902,8	2	33	40	44	47	49	51	53	54	55	56
		6500	1805,6	9	37	44	49	52	54	56	57	59	60	61
		9750	2708,3	20	40	47	51	54	56	58	60	61	63	64
		13000	3611,1	36	42	49	53	56	58	60	62	63	64	65
		16250	4513,9	56	43	50	55	57	60	62	63	65	66	67

Tabla nº2

< : Nivel de presión sonora < NC 20

Tablas de selección

- Unidades terminales tipo KS (Niveles de presión sonora en NR)

KS		RUIDO REGENERADO			NR a p =									
Tamaño	Ø [mm]	Q [m3/h]	Q [l/s]	Pmin [Pa]	100	200	300	400	500	600	700	800	900	1000
100	99	80	22,2	1	<	<	<	20	22	23	24	25	26	27
		160	44,4	1	<	22	25	28	29	31	32	33	34	35
		240	66,7	1	22	27	30	32	34	35	36	37	38	39
		320	88,9	1	25	30	33	35	37	38	39	41	41	42
		400	111,1	1	27	32	35	38	39	41	42	43	44	45
200	124	125	34,7	1	<	20	23	25	27	28	30	31	32	32
		250	69,4	1	21	27	30	32	34	36	37	38	39	40
		375	104,2	2	26	31	34	37	38	40	41	42	43	44
		500	138,9	4	29	34	37	40	41	43	44	45	46	47
		625	173,6	7	31	36	40	42	44	45	46	47	48	49
400	159	200	55,6	1	<	24	28	30	32	33	35	36	37	38
		400	111,1	2	25	31	34	37	39	40	41	43	44	44
		600	166,7	5	29	35	38	41	43	44	45	47	48	48
		800	222,2	9	32	38	41	44	45	47	48	49	50	51
		1000	277,8	13	34	40	43	46	48	49	50	52	53	53
600	179	275	76,4	1	21	27	31	33	35	36	38	39	40	41
		550	152,8	3	28	34	37	40	42	43	44	46	47	47
		825	229,2	7	32	38	41	43	45	47	48	49	50	51
		1100	305,6	13	34	40	44	46	48	50	51	52	53	54
		1375	381,9	20	37	42	46	48	50	52	53	54	55	56
800	199	325	90,3	1	23	29	32	35	36	38	39	40	41	42
		650	180,6	3	29	35	38	41	43	44	46	47	48	49
		975	270,8	8	33	39	42	45	47	48	49	51	52	53
		1300	361,1	13	35	41	45	47	49	51	52	53	54	55
		1625	451,4	21	37	43	47	49	51	53	54	55	56	57
1200	249	500	138,9	1	26	32	35	38	40	42	43	44	45	46
		1000	277,8	4	32	38	41	44	46	48	49	50	51	52
		1500	416,7	10	35	41	45	48	50	51	53	54	55	56
		2000	555,6	17	38	44	47	50	52	54	55	56	57	58
		2500	694,4	27	40	46	49	52	54	56	57	58	59	60
1600	314	800	222,2	1	28	35	39	41	43	45	46	48	49	50
		1600	444,4	5	34	40	44	47	49	51	52	53	54	55
		2400	666,7	12	37	44	48	50	52	54	55	57	58	59
		3200	888,9	22	40	46	50	53	55	56	58	59	60	61
		4000	1111,1	34	41	48	52	54	56	58	60	61	62	63
2000	354	1000	277,8	1	30	36	40	43	45	46	48	49	50	51
		2000	555,6	6	35	41	45	48	50	52	53	55	56	57
		3000	833,3	13	38	45	48	51	53	55	56	58	59	60
		4000	1111,1	23	40	47	51	53	56	57	59	60	61	62
		5000	1388,9	36	42	49	52	55	57	59	60	62	63	64
3000	399	1250	347,2	2	30	37	41	44	46	48	49	50	52	53
		2500	694,4	6	36	42	46	49	51	53	54	56	57	58
		3750	1041,7	14	39	45	49	52	54	56	57	59	60	61
		5000	1388,9	25	41	48	52	54	56	58	60	61	62	63
		6250	1736,1	38	43	49	53	56	58	60	61	63	64	65
4000	449	1700	472,2	2	32	39	43	45	48	49	51	52	53	54
		3400	944,4	8	37	44	48	51	53	54	56	57	58	59
		5100	1416,7	17	40	47	51	53	56	57	59	60	61	62
		6800	1888,9	31	42	49	53	56	58	60	61	62	64	65
		8500	2361,1	48	44	50	54	57	59	61	63	64	65	66
6000	499	2000	555,6	2	32	39	43	46	48	50	52	53	54	55
		4000	1111,1	7	37	44	48	51	53	55	56	58	59	60
		6000	1666,7	17	40	47	51	54	56	58	59	61	62	63
		8000	2222,2	30	42	49	53	56	58	60	61	63	64	65
		10000	2777,8	47	44	50	55	57	60	61	63	64	65	66
8000	629	3250	902,8	2	34	41	45	48	50	52	54	55	56	57
		6500	1805,6	9	38	45	49	52	55	57	58	59	61	62
		9750	2708,3	20	41	48	52	55	57	59	61	62	63	64
		13000	3611,1	36	43	50	54	57	59	61	63	64	65	66
		16250	4513,9	56	44	51	55	58	61	62	64	65	67	68

Tabla nº3

< : Nivel de presión sonora < NR 20

Tablas de selección

- Unidades terminales tipo KS (Niveles de potencia sonora en dB)

KS	RUIDO REGENERADO		p = 100 Pa								p = 200 Pa								p = 300 Pa								p = 400 Pa								p = 500 Pa									
	Tamaño	Ø [mm]	Q [m³/h]	Q [l/s]	1	2	3	4	5	6	7	8	1	2	3	4	5	6	7	8	1	2	3	4	5	6	7	8	1	2	3	4	5	6	7	8	1	2	3	4	5	6	7	8
100	99	80	22,2	<	21	22	<	<	<	<	<	25	26	27	25	24	22	<	<	28	29	30	28	27	25	<	<	30	31	32	30	29	27	21	<	32	33	34	32	31	29	23	<	
		160	44,4	27	28	29	27	26	24	<	<	32	33	35	32	32	29	23	<	35	37	38	35	35	33	26	<	37	39	40	37	37	35	29	22	39	40	42	39	39	36	30	24	
		240	66,7	31	33	34	31	31	29	22	<	<	37	38	39	37	36	34	28	21	40	41	42	40	39	37	31	24	42	43	44	42	41	39	33	26	44	45	46	44	43	41	35	28
		320	88,9	34	36	37	34	34	32	26	<	<	40	41	42	40	39	37	31	24	43	44	45	43	42	40	34	27	45	46	47	45	44	42	36	29	47	48	49	47	46	44	38	31
		400	111,1	37	38	39	37	36	34	28	21	42	43	45	42	42	39	33	27	45	47	48	45	45	43	36	30	47	49	50	47	47	45	39	32	49	50	52	49	49	46	40	34	
200	124	125	34,7	24	25	26	24	23	21	<	<	29	31	32	29	29	27	21	<	33	34	35	33	32	30	24	<	35	36	37	35	34	32	26	<	37	38	39	37	36	34	28	21	
		250	69,4	31	32	34	31	31	28	22	<	<	37	38	39	37	36	34	28	21	40	41	42	40	39	37	31	24	42	43	45	42	42	39	33	27	44	45	46	44	43	41	35	28
		375	104,2	35	37	38	35	35	33	26	<	<	41	42	43	41	40	38	32	25	44	45	47	44	44	41	35	29	46	48	49	46	46	44	37	31	48	49	51	48	48	45	39	33
		500	138,9	38	40	41	38	38	36	29	23	44	45	46	44	43	41	35	28	47	48	49	47	46	44	38	31	49	51	52	49	49	47	40	34	51	52	54	51	51	48	42	36	
		625	173,6	41	42	43	41	40	38	32	25	46	47	49	46	46	43	37	31	49	51	52	49	49	47	41	34	52	53	54	52	51	49	43	36	53	55	56	53	53	51	45	38	
400	159	200	55,6	28	30	31	28	28	26	<	<	34	35	36	34	33	31	25	<	37	39	40	37	37	35	29	22	40	41	42	40	39	37	31	24	42	43	44	42	41	39	33	26	
		400	111,1	35	36	38	35	35	32	26	<	<	41	42	43	41	40	38	32	25	44	46	47	44	44	42	35	29	47	48	49	47	46	44	38	31	48	50	51	48	48	46	40	33
		600	166,7	39	40	41	39	38	36	30	23	45	46	47	45	44	42	36	29	48	50	51	48	48	46	39	33	51	52	53	51	50	48	42	35	52	54	55	52	52	50	44	37	
		800	222,2	42	43	44	42	41	39	33	26	48	49	50	48	47	45	39	32	51	52	53	51	50	48	42	35	53	55	56	53	53	51	45	38	55	57	58	55	55	53	46	40	
		1000	277,8	44	45	46	44	43	41	35	28	50	51	52	50	49	47	41	34	53	54	56	53	53	50	44	38	56	57	58	56	55	53	47	40	57	59	60	57	57	55	49	42	
600	179	275	76,4	31	32	34	31	31	28	22	<	37	38	39	37	36	34	28	21	40	42	43	40	40	38	32	25	43	44	45	43	42	40	34	27	45	46	47	45	44	42	36	29	
		550	152,8	38	39	40	38	37	35	29	22	44	45	46	44	43	41	35	28	47	48	49	47	46	44	38	31	49	51	52	49	49	47	41	34	51	53	54	51	51	49	42	36	
		825	229,2	42	43	44	42	41	39	33	26	47	49	50	47	47	45	39	32	51	52	53	51	50	48	42	35	53	55	56	53	53	51	44	38	55	56	58	55	55	52	46	40	
		1100	305,6	44	46	47	44	44	42	35	29	50	51	53	50	50	47	41	35	54	55	56	54	53	51	45	38	56	57	58	56	55	53	47	40	58	59	60	58	57	55	49	42	
		1375	381,9	46	48	49	46	46	44	37	31	52	54	55	52	52	50	43	37	56	57	58	56	55	53	47	40	58	59	61	58	58	55	49	43	60	61	62	60	59	57	51	44	
800	199	325	90,3	32	34	35	32	32	30	23	<	38	40	41	38	38	36	29	23	42	43	44	42	41	39	33	26	44	46	47	44	44	42	35	29	46	48	49	46	46	44	37	31	
		650	180,6	39	40	41	39	38	36	30	23	45	46	47	45	44	42	36	29	48	50	51	48	48	46	39	33	51	52	53	51	50	48	42	35	53	54	55	53	52	50	44	37	
		975	270,8	43	44	45	43	42	40	34	27	48	50	51	48	48	46	40	33	52	53	54	52	51	49	43	36	54	56	57	54	54	52	46	39	56	58	59	56	56	54	47	41	
		1300	361,1	45	46	48	45	45	42	36	30	51	52	54	51	51	48	42	36	55	56	57	55	54	52	46	39	57	58	60	57	57	54	48	42	59	60	61	59	58	56	50	43	
		1625	451,4	47	49	50	47	47	45	38	32	53	54	56	53	53	50	44	38	57	58	59	57	56	54	48	41	59	60	62	59	59	56	50	44	61	62	63	61	60	58	52	45	
1200	249	500	138,9	35	37	38	35	35	33	26	<	42	43	44	42	41	39	33	26	45	46	48	45	45	42	36	30	48	49	50	48	47	45	39	32	50	51	52	50	49	47	41	34	
		1000	277,8	41	43	44	41	41	39	33	26	48	49	50	48	47	45	39	32	51	53	54	51	51	49	42	36	54	55	56	54	53	51	45	38	56	57	58	56	55	53	47	40	
		1500	416,7	45	46	47	45	44	42	36	29	51	52	54	51	51	48	42	36	55	56	57	55	54	52	46	39	57	59	60	57	57	55	48	42	59	61	62	59	59	57	50	44	
		2000	555,6	47	49	50	47	47	45	39	32	54	55	56	54	53	51	45	38	57	59	60	57	57	55	48	42	60	61	62	60	59	57	51	44	62	63	64	62	61	59	53	46	
		2500	694,4	49	51	52	49	49	47	40	34	56	57	58	56	55	53	47	40	59	60	62	59	59	56	50	44	62	63	64	62	61	59	53	46	64	65	66	64	63	61	55	48	
1600	314	800	222,2	38	40	41	38	38	36	29	23	45	46	47	45	44	42	36	29	48	50	51	48	48	46	39	33	51	52	53	51	50	48	42	35	53	54	56	53	53	50	44	38	
		1600	444,4	44	45	46	44	43	41	35	28	50	52	53	50	50	48	41	35	54	55	56	54	53	51	45	38	57	58	59	57	56	54	48	41	59	60	61	59	58	56	50	43	
		2400	666,7	47	48	50	47	47	44	38	32	54	55	56	54	53	51	45	38	57	59	60	57	57	55	48	42	60	61	62	60	59	57	51	44	62	63	64	62	61	59	53	46	
		3200	888,9	49	51	52	49	49	47	41	34	56	57	58	56	55	53	47	40	60	61	62	60	59	57	51	44	62	64	65	62	62	60	53	47	64	66	67	64	64	62	55	49	
		4000	1111,1	51	53	54	51	51	49	42	36	58	59	60	58	57	55	49	42	61	63	64	61	61	59	53	46	64	65	67	64	64	61	55	49	66	68	69	66	66	64	57	51	
2000	354	1000	277,8	39	41	42	39	39	37	30	24	46	47	48	46	45	43	37	30	50	51	52	50	49	47	41	34	52	54	55	52	52	50	43	37	54	56	57	54	54	52	46	39	
		2000	555,6	45	46	47	45	44	42	36	29	51	53	54	51	51	49	42	36	55	56	58	55	55	52	46	40	58	59	60	58	57	55	49	42	60	61	62	60	59	57			

Tablas de selección

- Unidades terminales tipo KS (Niveles de potencia sonora en dB)

KS	RUIDO REGENERADO		p = 600 Pa								p = 700 Pa								p = 800 Pa								p = 900 Pa								p = 1000 Pa																
	Tamaño	Ø [mm]	Q [m3/h]	Q [l/s]	1	2	3	4	5	6	7	8	1	2	3	4	5	6	7	8	1	2	3	4	5	6	7	8	1	2	3	4	5	6	7	8	1	2	3	4	5	6	7	8	1	2	3	4	5	6	7
100	99	80	22,2	33	34	35	33	32	30	24	<	34	35	37	34	34	31	25	<	35	36	38	35	35	32	26	<	36	37	38	36	35	33	27	20	37	38	39	37	36	34	28	21								
		160	44,4	41	42	43	41	40	38	32	25	42	43	44	42	41	39	33	26	43	44	45	43	42	40	34	27	44	45	46	44	43	41	35	28	44	46	47	44	44	42	36	29								
		240	66,7	45	46	47	45	44	42	36	29	46	47	49	46	46	43	37	31	47	48	50	47	47	44	38	32	48	49	50	48	47	45	39	32	49	50	51	49	48	46	40	33								
		320	88,9	48	49	51	48	48	45	39	33	49	51	52	49	49	47	40	34	50	52	53	50	50	48	41	35	51	53	54	51	51	49	42	36	52	53	54	52	51	49	43	36								
		400	111,1	51	52	53	51	50	48	42	35	52	53	54	52	51	49	43	36	53	54	55	53	52	50	44	37	54	55	56	54	53	51	45	38	54	56	57	54	54	52	46	39								
200	124	125	34,7	38	40	41	38	38	36	29	23	39	41	42	39	39	37	31	24	41	42	43	41	40	38	32	25	41	43	44	41	41	39	33	26	42	44	45	42	42	40	33	27								
		250	69,4	45	47	48	45	45	43	37	30	47	48	49	47	46	44	38	31	48	49	50	48	47	45	39	32	49	50	51	49	48	46	40	33	49	51	52	49	49	47	41	34								
		375	104,2	50	51	52	50	49	47	41	34	51	52	53	51	50	48	42	35	52	53	54	52	51	49	43	36	53	54	55	53	52	50	44	37	54	55	56	54	53	51	45	38								
		500	138,9	53	54	55	53	52	50	44	37	54	55	56	54	53	51	45	38	55	56	57	55	54	52	46	39	56	57	58	56	55	53	47	40	57	58	59	57	56	54	48	41								
		625	173,6	55	56	57	55	54	52	46	39	56	57	59	56	56	53	47	41	57	59	60	57	57	55	48	42	58	59	61	58	58	55	49	43	59	60	61	59	58	56	50	43								
400	159	200	55,6	43	45	46	43	43	41	34	28	44	46	47	44	44	42	36	29	46	47	48	46	45	43	37	30	47	48	49	47	46	44	38	31	47	49	50	47	47	45	39	32								
		400	111,1	50	51	52	50	49	47	41	34	51	53	54	51	51	49	42	36	52	54	55	52	52	50	43	37	53	55	56	53	53	51	44	38	54	56	57	54	54	52	45	39								
		600	166,7	54	55	56	54	53	51	45	38	55	57	58	55	55	53	46	40	56	58	59	56	56	54	47	41	57	59	60	57	57	55	48	42	58	59	61	58	58	55	49	43								
		800	222,2	57	58	59	57	56	54	48	41	58	59	60	58	57	55	49	42	59	60	62	59	59	56	50	44	60	61	63	60	60	57	51	45	61	62	63	61	60	58	52	45								
		1000	277,8	59	60	61	59	58	56	50	43	60	62	63	60	60	58	51	45	61	63	64	61	61	59	52	46	62	64	65	62	62	60	53	47	63	64	66	63	63	60	54	48								
600	179	275	76,4	46	48	49	46	46	44	37	31	48	49	50	48	47	45	39	32	49	50	51	49	48	46	40	33	50	51	52	50	49	47	41	34	51	52	53	51	50	48	42	35								
		550	152,8	53	54	55	53	52	50	44	37	54	55	57	54	54	51	45	39	55	57	58	55	55	53	46	40	56	58	59	56	56	54	47	41	57	58	60	57	57	54	48	42								
		825	229,2	57	58	59	57	56	54	48	41	58	59	60	58	57	55	49	42	59	60	62	59	59	56	50	44	60	61	63	60	60	57	51	45	61	62	63	61	60	58	52	45								
		1100	305,6	59	61	62	59	59	57	51	44	61	62	63	61	60	58	52	45	62	63	64	62	61	59	53	46	63	64	65	63	62	60	54	47	64	65	66	64	63	61	55	48								
		1375	381,9	62	63	64	62	61	59	53	46	63	64	65	63	62	60	54	47	64	65	66	64	63	61	55	48	65	66	67	65	64	62	56	49	66	67	68	66	65	63	57	50								
800	199	325	90,3	48	49	50	48	47	45	39	32	49	50	52	49	49	46	40	34	50	52	53	50	50	48	41	35	51	53	54	51	51	49	42	36	52	54	55	52	52	50	43	37								
		650	180,6	54	56	57	54	54	52	45	39	56	57	58	56	55	53	47	40	57	58	59	57	56	54	48	41	58	59	60	58	57	55	49	42	59	60	61	59	58	56	50	43								
		975	270,8	58	59	60	58	57	55	49	42	59	61	62	59	59	57	50	44	60	62	63	60	60	58	52	45	61	63	64	61	61	59	53	46	62	64	65	62	62	60	53	47								
		1300	361,1	61	62	63	61	60	58	52	45	62	63	64	62	61	59	53	46	63	64	65	63	62	60	54	47	64	65	66	64	63	61	55	48	65	66	67	65	64	62	56	49								
		1625	451,4	63	64	65	63	62	60	54	47	64	65	66	64	63	61	55	48	65	66	68	65	65	62	56	50	66	67	69	66	66	63	57	51	67	68	69	67	66	64	58	51								
1200	249	500	138,9	51	53	54	51	51	49	42	36	53	54	55	53	52	50	44	37	54	55	56	54	53	51	45	39	55	56	57	55	54	52	46	39	56	57	58	56	55	53	47	40								
		1000	277,8	57	59	60	57	57	55	49	42	59	60	61	59	58	56	50	43	60	61	62	60	59	57	51	44	61	62	63	61	60	58	52	45	62	63	64	62	61	59	53	46								
		1500	416,7	61	62	63	61	60	58	52	45	62	64	65	62	62	60	53	47	64	65	66	64	63	61	55	48	65	66	67	65	64	62	56	49	66	67	68	66	65	63	57	50								
		2000	555,6	63	65	66	63	63	61	55	48	65	66	67	65	64	62	56	49	66	67	68	66	65	63	57	50	67	68	69	67	66	64	58	51	68	69	70	68	67	65	59	52								
		2500	694,4	65	67	68	65	65	63	56	50	67	68	69	67	66	64	58	51	68	69	70	68	67	65	59	52	69	70	71	69	68	66	60	53	70	71	72	70	69	67	61	54								
1600	314	800	222,2	55	56	57	55	54	52	46	39	56	58	59	56	56	54	47	41	57	59	60	57	57	55	49	42	59	60	61	59	58	56	50	43	60	61	62	60	59	57	51	44								
		1600	444,4	60	62	63	60	60	58	52	45	62	63	64	62	61	59	53	46	63	64	66	63	63	60	54	48	64	66	67	64	64	62	55	49	65	66	68	65	65	62	56	50								
		2400	666,7	64	65	66	64	63	61	55	48	65	66	68	65	65	62	56	50	66	68	69	66	66	64	58	51	68	69	70	68	67	65	59	52	68	70	71	68	68	66	60	53								
		3200	888,9	66	67	68	66	65	63	57	50	68	69	70	68	67	65	59	52	69	70	71	69	68	66	60	53	70	71	72	70	69	67	61	54	71	72	73	71	70	68	62	55								
		4000	1111,1	68	69	70	68	67	65	59	52	69	71	72	69	69	67	60	54	71	72	73	71	70	68	62	55	72	73	74	72	71	69	63	56	73	74	75	73	72	70	64	57								
2000	354	1000	277,8	56	58	59	56	56	54	47	41	58	59	60	58	57	55	49	42	59	60	61	59	58	56	50	43	60	61	62	60	59	57	51	44	61	62	63	61	60	58	52	45								
		2000	555,6	62	63	64	62	61	59	53	46	63	64	66	63	63	60	54	48	64	66	67	64	64	62	55	49	65	67	68	65	65	63	57	5																

Tablas de selección

- Unidades terminales tipo KS (Niveles de presión sonora en dB(A))

KS		RUIDO RADIADO			dB(A) a p =									
Tamaño	Ø [mm]	Q [m3/h]	Q [l/s]	Pmin [Pa]	100	200	300	400	500	600	700	800	900	1000
100	99	80	22,2	1	<	<	<	<	21	22	23	23	24	24
		160	44,4	1	21	24	26	28	29	29	30	31	31	32
		240	66,7	1	25	29	31	32	33	34	35	35	36	36
		320	88,9	1	29	32	34	35	36	37	38	38	39	39
		400	111,1	1	31	34	36	38	39	40	40	41	41	42
200	124	125	34,7	1	<	<	<	21	22	23	24	24	25	25
		250	69,4	1	22	25	27	29	30	31	31	32	33	33
		375	104,2	2	27	30	32	33	34	35	36	37	37	38
		500	138,9	4	30	33	35	36	37	38	39	40	40	41
		625	173,6	7	32	36	38	39	40	41	42	42	43	43
400	159	200	55,6	1	<	<	21	22	23	24	25	25	26	27
		400	111,1	2	23	26	28	30	31	32	33	33	34	34
		600	166,7	5	28	31	33	34	36	36	37	38	38	39
		800	222,2	9	31	34	36	38	39	40	40	41	42	42
		1000	277,8	13	33	37	39	40	41	42	43	44	44	45
600	179	275	76,4	1	<	20	22	24	25	26	26	27	28	28
		550	152,8	3	25	28	30	32	33	34	34	35	36	36
		825	229,2	7	29	33	35	36	37	38	39	40	40	41
		1100	305,6	13	32	36	38	39	40	41	42	43	43	44
		1375	381,9	20	35	38	40	42	43	44	45	45	46	46
800	199	325	90,3	1	<	20	22	24	25	26	27	27	28	28
		650	180,6	3	25	28	30	32	33	34	35	35	36	36
		975	270,8	8	29	33	35	36	37	38	39	40	40	41
		1300	361,1	13	33	36	38	40	41	42	42	43	44	44
		1625	451,4	21	35	39	41	42	43	44	45	46	46	47
1200	249	500	138,9	1	<	21	24	25	26	27	28	29	29	30
		1000	277,8	4	26	29	32	33	34	35	36	37	37	38
		1500	416,7	10	31	34	36	38	39	40	41	41	42	42
		2000	555,6	17	34	37	40	41	42	43	44	45	45	46
		2500	694,4	27	36	40	42	44	45	46	46	47	48	48
1600	314	800	222,2	1	<	23	25	27	28	29	30	30	31	32
		1600	444,4	5	28	31	33	35	36	37	38	38	39	40
		2400	666,7	12	32	36	38	40	41	42	43	43	44	44
		3200	888,9	22	36	39	41	43	44	45	46	47	47	48
		4000	1111,1	34	38	42	44	46	47	48	48	49	50	50
2000	354	1000	277,8	1	20	24	26	27	29	30	30	31	32	32
		2000	555,6	6	28	32	34	36	37	38	39	39	40	40
		3000	833,3	13	33	37	39	40	42	42	43	44	45	45
		4000	1111,1	23	36	40	42	44	45	46	47	47	48	49
		5000	1388,9	36	39	43	45	46	48	48	49	50	51	51
3000	399	1250	347,2	2	21	24	27	28	29	30	31	32	33	33
		2500	694,4	6	29	33	35	36	38	39	39	40	41	41
		3750	1041,7	14	34	37	40	41	42	43	44	45	45	46
		5000	1388,9	25	37	41	43	45	46	47	48	48	49	49
		6250	1736,1	38	40	43	46	47	48	49	50	51	52	52
4000	449	1700	472,2	2	22	26	28	30	31	32	33	34	34	35
		3400	944,4	8	31	34	37	38	39	40	41	42	43	43
		5100	1416,7	17	35	39	41	43	44	45	46	47	47	48
		6800	1888,9	31	39	43	45	46	48	49	49	50	51	51
		8500	2361,1	48	42	45	48	49	50	51	52	53	53	54
6000	499	2000	555,6	2	23	26	29	30	31	32	33	34	35	35
		4000	1111,1	7	31	35	37	39	40	41	42	42	43	44
		6000	1666,7	17	36	40	42	43	45	46	46	47	48	48
		8000	2222,2	30	39	43	45	47	48	49	50	51	51	52
		10000	2777,8	47	42	46	48	49	51	52	53	53	54	54
8000	629	3250	902,8	2	25	29	31	32	34	35	36	36	37	38
		6500	1805,6	9	33	37	39	41	42	43	44	45	45	46
		9750	2708,3	20	38	42	44	46	47	48	49	50	50	51
		13000	3611,1	36	42	45	48	49	50	51	52	53	54	54
		16250	4513,9	56	44	48	50	52	53	54	55	56	56	57

Tabla nº6

< : Nivel de presión sonora < 20 dB(A)

Tablas de selección

- Unidades terminales tipo KS (Niveles de presión sonora en NC)

KS		RUIDO RADIADO			NC a p =									
Tamaño	Ø [mm]	Q [m3/h]	Q [l/s]	Pmin [Pa]	100	200	300	400	500	600	700	800	900	1000
100	99	80	22,2	1	<	<	<	<	<	20	20	21	21	22
		160	44,4	1	<	22	24	25	26	27	28	29	29	30
		240	66,7	1	23	26	28	30	31	32	32	33	34	34
		320	88,9	1	26	30	31	33	34	35	36	36	37	37
		400	111,1	1	29	32	34	35	36	37	38	39	39	40
200	124	125	34,7	1	<	<	<	<	20	21	21	22	23	23
		250	69,4	1	20	23	25	26	27	28	29	30	30	31
		375	104,2	2	24	28	30	31	32	33	34	34	35	35
		500	138,9	4	27	31	33	34	35	36	37	37	38	39
		625	173,6	7	30	33	35	37	38	39	39	40	41	41
400	159	200	55,6	1	<	<	<	20	21	22	23	23	24	24
		400	111,1	2	21	24	26	28	29	30	30	31	32	32
		600	166,7	5	25	29	31	32	33	34	35	36	36	37
		800	222,2	9	29	32	34	35	36	37	38	39	39	40
		1000	277,8	13	31	34	36	38	39	40	41	41	42	42
600	179	275	76,4	1	<	<	20	21	22	23	24	25	25	26
		550	152,8	3	22	26	28	29	30	31	32	33	33	34
		825	229,2	7	27	30	32	34	35	36	37	37	38	38
		1100	305,6	13	30	34	36	37	38	39	40	41	41	42
		1375	381,9	20	33	36	38	40	41	42	42	43	44	44
800	199	325	90,3	1	<	<	20	21	23	24	24	25	26	26
		650	180,6	3	22	26	28	29	31	31	32	33	33	34
		975	270,8	8	27	31	33	34	35	36	37	38	38	39
		1300	361,1	13	30	34	36	37	38	39	40	41	41	42
		1625	451,4	21	33	36	38	40	41	42	43	43	44	44
1200	249	500	138,9	1	<	<	21	23	24	25	26	26	27	27
		1000	277,8	4	24	27	29	31	32	33	34	34	35	35
		1500	416,7	10	28	32	34	35	37	38	38	39	40	40
		2000	555,6	17	32	35	37	39	40	41	42	42	43	43
		2500	694,4	27	34	38	40	41	42	43	44	45	45	46
1600	314	800	222,2	1	<	21	23	24	26	27	27	28	29	29
		1600	444,4	5	25	29	31	33	34	35	35	36	37	37
		2400	666,7	12	30	34	36	37	38	39	40	41	42	42
		3200	888,9	22	33	37	39	41	42	43	44	44	45	45
		4000	1111,1	34	36	40	42	43	44	45	46	47	47	48
2000	354	1000	277,8	1	<	21	24	25	26	27	28	29	29	30
		2000	555,6	6	26	30	32	33	34	35	36	37	38	38
		3000	833,3	13	31	34	37	38	39	40	41	42	42	43
		4000	1111,1	23	34	38	40	41	43	44	44	45	46	46
		5000	1388,9	36	37	40	43	44	45	46	47	48	48	49
3000	399	1250	347,2	2	<	22	24	26	27	28	29	30	30	31
		2500	694,4	6	27	30	33	34	35	36	37	38	38	39
		3750	1041,7	14	31	35	37	39	40	41	42	43	43	44
		5000	1388,9	25	35	39	41	42	43	44	45	46	47	47
		6250	1736,1	38	37	41	43	45	46	47	48	49	49	50
4000	449	1700	472,2	2	20	24	26	28	29	30	31	31	32	33
		3400	944,4	8	28	32	34	36	37	38	39	40	40	41
		5100	1416,7	17	33	37	39	41	42	43	44	44	45	46
		6800	1888,9	31	37	40	43	44	45	46	47	48	48	49
		8500	2361,1	48	39	43	45	47	48	49	50	51	51	52
6000	499	2000	555,6	2	20	24	26	28	29	30	31	32	32	33
		4000	1111,1	7	29	32	35	36	37	38	39	40	41	41
		6000	1666,7	17	33	37	39	41	42	43	44	45	45	46
		8000	2222,2	30	37	41	43	44	46	47	48	48	49	49
		10000	2777,8	47	40	43	46	47	48	49	50	51	52	52
8000	629	3250	902,8	2	22	26	29	30	31	32	33	34	35	35
		6500	1805,6	9	31	35	37	39	40	41	42	42	43	44
		9750	2708,3	20	36	40	42	43	45	46	47	47	48	49
		13000	3611,1	36	39	43	45	47	48	49	50	51	51	52
		16250	4513,9	56	42	46	48	50	51	52	53	53	54	55

Tabla nº7

< : Nivel de presión sonora < NC 20

Tablas de selección

- Unidades terminales tipo KS (Niveles de presión sonora en NR)

KS		RUIDO RADIADO			NR a p =									
Tamaño	Ø [mm]	Q [m3/h]	Q [l/s]	Pmin [Pa]	100	200	300	400	500	600	700	800	900	1000
100	99	80	22,2	1	<	<	<	<	<	<	<	20	21	21
		160	44,4	1	<	21	23	25	26	26	27	28	28	29
		240	66,7	1	22	26	28	29	30	31	32	32	33	33
		320	88,9	1	26	29	31	32	33	34	35	35	36	36
		400	111,1	1	28	31	33	35	36	37	37	38	38	39
200	124	125	34,7	1	<	<	<	<	<	<	21	21	22	22
		250	69,4	1	<	22	24	26	27	28	28	29	30	30
		375	104,2	2	24	27	29	30	31	32	33	34	34	35
		500	138,9	4	27	30	32	33	34	35	36	37	37	38
		625	173,6	7	29	33	35	36	37	38	39	39	40	40
400	159	200	55,6	1	<	<	<	<	20	21	22	22	23	24
		400	111,1	2	<	23	25	27	28	29	30	30	31	31
		600	166,7	5	25	28	30	31	33	33	34	35	35	36
		800	222,2	9	28	31	33	35	36	37	37	38	39	39
		1000	277,8	13	30	34	36	37	38	39	40	41	41	42
600	179	275	76,4	1	<	<	<	21	22	23	23	24	25	25
		550	152,8	3	22	25	27	29	30	31	31	32	33	33
		825	229,2	7	26	30	32	33	34	35	36	37	37	38
		1100	305,6	13	29	33	35	36	37	38	39	40	40	41
		1375	381,9	20	32	35	37	39	40	41	42	42	43	43
800	199	325	90,3	1	<	<	<	21	22	23	24	24	25	25
		650	180,6	3	22	25	27	29	30	31	32	32	33	33
		975	270,8	8	26	30	32	33	34	35	36	37	37	38
		1300	361,1	13	30	33	35	37	38	39	39	40	41	41
		1625	451,4	21	32	36	38	39	40	41	42	43	43	44
1200	249	500	138,9	1	<	<	21	22	23	24	25	26	26	27
		1000	277,8	4	23	26	29	30	31	32	33	34	34	35
		1500	416,7	10	28	31	33	35	36	37	38	38	39	39
		2000	555,6	17	31	34	37	38	39	40	41	42	42	43
		2500	694,4	27	33	37	39	41	42	43	43	44	45	45
1600	314	800	222,2	1	<	20	22	24	25	26	27	27	28	29
		1600	444,4	5	25	28	30	32	33	34	35	35	36	37
		2400	666,7	12	29	33	35	37	38	39	40	40	41	41
		3200	888,9	22	33	36	38	40	41	42	43	44	44	45
		4000	1111,1	34	35	39	41	43	44	45	45	46	47	47
2000	354	1000	277,8	1	<	21	23	24	26	27	27	28	29	29
		2000	555,6	6	25	29	31	33	34	35	36	36	37	37
		3000	833,3	13	30	34	36	37	39	39	40	41	42	42
		4000	1111,1	23	33	37	39	41	42	43	44	44	45	46
		5000	1388,9	36	36	40	42	43	45	45	46	47	48	48
3000	399	1250	347,2	2	<	21	24	25	26	27	28	29	30	30
		2500	694,4	6	26	30	32	33	35	36	36	37	38	38
		3750	1041,7	14	31	34	37	38	39	40	41	42	42	43
		5000	1388,9	25	34	38	40	42	43	44	45	45	46	46
		6250	1736,1	38	37	40	43	44	45	46	47	48	49	49
4000	449	1700	472,2	2	<	23	25	27	28	29	30	31	31	32
		3400	944,4	8	28	31	34	35	36	37	38	39	40	40
		5100	1416,7	17	32	36	38	40	41	42	43	44	44	45
		6800	1888,9	31	36	40	42	43	45	46	46	47	48	48
		8500	2361,1	48	39	42	45	46	47	48	49	50	50	51
6000	499	2000	555,6	2	<	23	26	27	28	29	30	31	32	32
		4000	1111,1	7	28	32	34	36	37	38	39	39	40	41
		6000	1666,7	17	33	37	39	40	42	43	43	44	45	45
		8000	2222,2	30	36	40	42	44	45	46	47	48	48	49
		10000	2777,8	47	39	43	45	46	48	49	50	50	51	51
8000	629	3250	902,8	2	22	26	28	29	31	32	33	33	34	35
		6500	1805,6	9	30	34	36	38	39	40	41	42	42	43
		9750	2708,3	20	35	39	41	43	44	45	46	47	47	48
		13000	3611,1	36	39	42	45	46	47	48	49	50	51	51
		16250	4513,9	56	41	45	47	49	50	51	52	53	53	54

Tabla nº8

< : Nivel de presión sonora < NR 20

Tablas de selección

- Unidades terminales tipo KS (Niveles de potencia sonora en dB)

KS	RUIDO RADIADO		p = 100 Pa								p = 200 Pa								p = 300 Pa								p = 400 Pa								p = 500 Pa										
	Tamaño	Ø [mm]	Q [m³/h]	Q [l/s]	1	2	3	4	5	6	7	8	1	2	3	4	5	6	7	8	1	2	3	4	5	6	7	8	1	2	3	4	5	6	7	8	1	2	3	4	5	6	7	8	
100	99	80	22,2	32	33	28	27	<	<	<	<	35	36	31	30	<	<	<	<	37	38	33	32	<	<	<	<	38	40	35	33	<	<	<	<	39	41	36	34	20	<	<	<		
		160	44,4	39	41	36	34	20	<	<	<	<	43	44	39	38	24	<	<	<	44	46	41	40	26	<	<	<	46	47	42	41	27	21	<	<	47	48	43	42	28	22	<	<	
		240	66,7	44	45	40	39	25	<	<	<	<	47	48	44	42	28	22	<	<	49	50	45	44	30	24	<	<	50	52	47	45	31	25	<	<	51	53	48	47	32	26	20	<	
		320	88,9	47	48	43	42	28	22	<	<	<	<	50	52	47	45	31	25	<	<	52	53	49	47	33	27	21	<	53	55	50	49	35	28	22	<	55	56	51	50	36	29	23	<
		400	111,1	49	51	46	45	30	24	<	<	<	<	53	54	49	48	34	28	21	<	55	56	51	50	36	29	23	<	56	57	52	51	37	31	25	<	57	58	53	52	38	32	26	<
200	124	125	34,7	33	34	29	28	<	<	<	<	36	37	32	31	<	<	<	<	38	39	34	33	<	<	<	<	39	41	36	34	20	<	<	<	40	42	37	36	21	<	<	<		
		250	69,4	40	42	37	35	21	<	<	<	<	44	45	40	39	25	<	<	<	46	47	42	41	27	21	<	<	47	48	43	42	28	22	<	<	48	49	45	43	29	23	<	<	
		375	104,2	45	46	41	40	26	20	<	<	<	<	48	50	45	43	29	23	<	<	50	52	47	45	31	25	<	<	52	53	48	47	33	26	20	<	53	54	49	48	34	27	21	<
		500	138,9	48	49	45	43	29	23	<	<	<	<	51	53	48	47	32	26	20	<	53	55	50	49	34	28	22	<	55	56	51	50	36	30	23	<	56	57	52	51	37	31	24	<
		625	173,6	50	52	47	46	32	25	<	<	<	<	54	55	50	49	35	29	23	<	56	57	52	51	37	31	25	<	57	59	54	52	38	32	26	<	58	60	55	53	39	33	27	20
400	159	200	55,6	33	35	30	29	<	<	<	<	37	38	33	32	<	<	<	<	39	40	35	34	20	<	<	<	40	42	37	36	21	<	<	<	41	43	38	37	23	<	<	<		
		400	111,1	41	43	38	36	22	<	<	<	<	45	46	41	40	26	20	<	<	47	48	43	42	28	22	<	<	48	50	45	43	29	23	<	<	49	51	46	44	30	24	<	<	
		600	166,7	46	47	42	41	27	21	<	<	<	<	49	51	46	44	30	24	<	<	51	53	48	46	32	26	20	<	53	54	49	48	34	28	21	<	54	55	50	49	35	29	23	<
		800	222,2	49	51	46	44	30	24	<	<	<	<	53	54	49	48	34	27	21	<	55	56	51	50	36	29	23	<	56	57	52	51	37	31	25	<	57	58	54	52	38	32	26	<
		1000	277,8	52	53	48	47	33	27	20	<	<	<	55	56	52	50	36	30	24	<	57	58	54	52	38	32	26	<	58	60	55	54	40	33	27	20								
600	179	275	76,4	35	36	32	30	<	<	<	<	38	40	35	34	20	<	<	<	41	42	37	36	22	<	<	<	42	43	38	37	23	<	<	<	43	44	40	38	24	<	<	<		
		550	152,8	43	44	39	38	24	<	<	<	<	46	48	43	42	27	21	<	<	48	50	45	44	29	23	<	<	50	51	46	45	31	25	<	<	51	52	47	46	32	26	20	<	
		825	229,2	47	49	44	43	29	22	<	<	<	<	51	52	47	46	32	26	20	<	53	54	49	48	34	28	22	<	54	56	51	50	36	29	23	<	56	57	52	51	37	30	24	<
		1100	305,6	51	52	47	46	32	26	<	<	<	<	54	56	51	49	35	29	23	<	56	58	53	51	37	31	25	<	58	59	54	53	39	33	26	<	59	60	55	54	40	34	27	20
		1375	381,9	53	55	50	48	34	28	22	<	<	<	57	58	53	52	38	32	25	<	59	60	55	54	40	34	27	20	60	62	57	55	41	35	29	22								
800	199	325	90,3	35	36	32	30	<	<	<	<	39	40	35	34	20	<	<	<	41	42	37	36	22	<	<	<	42	43	39	37	23	<	<	<	43	45	40	38	24	<	<	<		
		650	180,6	43	44	40	38	24	<	<	<	<	47	48	43	42	28	21	<	<	49	50	45	44	30	23	<	<	50	51	46	45	31	25	<	<	51	53	48	46	32	26	20	<	
		975	270,8	48	49	44	43	29	23	<	<	<	<	51	53	48	46	32	26	20	<	53	55	50	48	34	28	22	<	55	56	51	50	36	30	23	<	56	57	52	51	37	31	24	<
		1300	361,1	51	52	47	46	32	26	20	<	<	<	54	56	51	50	36	29	23	<	56	58	53	52	38	31	25	<	58	59	54	53	39	33	27	<	59	60	56	54	40	34	28	21
		1625	451,4	53	55	50	49	35	28	22	<	<	<	57	58	53	52	38	32	26	<	59	60	55	54	40	34	28	20	60	62	57	56	42	35	29	22								
1200	249	500	138,9	36	38	33	31	<	<	<	<	40	41	36	35	21	<	<	<	42	43	38	37	23	<	<	<	43	45	40	39	24	<	<	<	44	46	41	40	26	<	<	<		
		1000	277,8	44	46	41	39	25	<	<	<	<	48	49	44	43	29	23	<	<	49	50	45	44	30	23	<	<	50	51	46	45	31	25	<	<	51	53	48	47	32	26	20	<	
		1500	416,7	49	50	45	44	30	24	<	<	<	<	52	54	49	48	34	27	21	<	55	56	51	50	36	29	23	<	56	57	53	51	37	31	25	<	57	59	54	52	38	32	26	<
		2000	555,6	52	54	49	47	33	27	21	<	<	<	56	57	52	51	37	31	24	<	58	59	54	53	39	33	27	<	59	61	56	55	40	34	28	21	60	62	57	56	42	35	29	22
		2500	694,4	55	56	51	50	36	30	23	<	<	<	58	60	55	54	39	33	27	20	60	62	57	56	42	35	29	22	62	64	59	58	43	37	31	24								
1600	314	800	222,2	38	39	34	33	<	<	<	<	41	43	38	37	23	<	<	<	44	45	40	39	25	<	<	<	45	46	42	40	26	20	<	<	46	48	43	41	27	21	<	<		
		1600	444,4	46	47	42	41	27	21	<	<	<	<	49	51	46	45	31	24	<	<	52	53	48	47	33	27	20	<	53	55	50	48	34	28	22	<	54	56	51	50	35	29	23	<
		2400	666,7	51	52	47	46	32	25	<	<	<	<	54	56	51	49	35	29	23	<	56	58	53	52	37	31	25	<	58	59	54	53	39	33	27	<	59	60	56	54	40	34	28	21
		3200	888,9	54	55	50	49	35	29	23	<	<	<	58	59	54	53	39	32	26	<	60	61	56	55	41	35	28	21	61	63	58	56	42	36	30	23								
		4000	1111,1	57	58	53	52	38	31	25	<	<	<	60	62	57	55	41	35	29	22	62	64	59	58	43	37	31	24	64	65	60	59	45	39	33	25								
2000	354	1000	277,8	38	40	35	34	<	<	<	<	42	43	39	37	23	<	<	<	44	46	41	39	25	<	<	<	46	47	42	41	27	21	<	<	47	48	43	42	28	22	<	<		
		2000	555,6	47	48	43	42	28	21	<	<	<	<	50	52	47	45	31	25	<	<	52	54	49	48	33	27	21	<	54	55	50	49	35	29	23	<	55	56	52	50	36	30	24	<
		3000	833,3	51	53	48	46	32	26	20	<	<	<	55	56	51	50	36	30	24	<	57	59	54	52	38	32	26	<	59	60	55	54	40	34	27	20	60	61	56	55	41	35	29	21

Tablas de selección

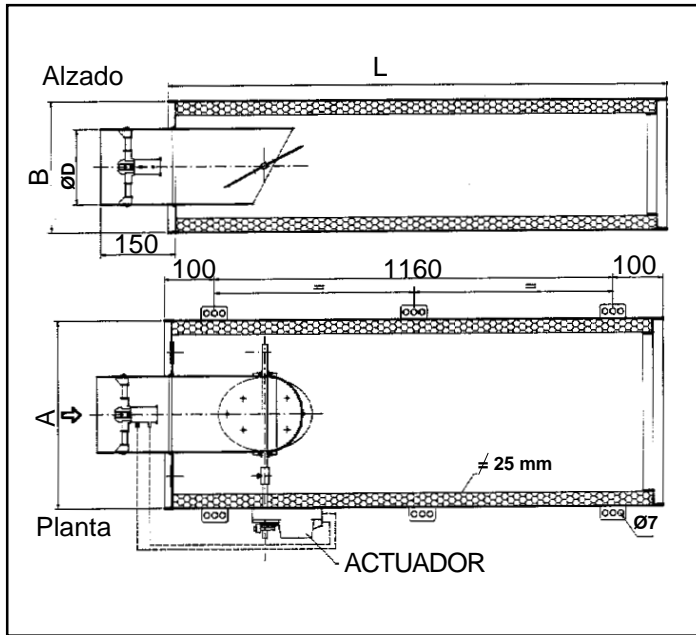
- Unidades terminales tipo KS (Niveles de potencia sonora en dB)

KS	RUIDO RADIADO		p = 600 Pa								p = 700 Pa								p = 800 Pa								p = 900 Pa								p = 1000 Pa																
	Tamaño	Ø [mm]	Q [m³/h]	Q [l/s]	1	2	3	4	5	6	7	8	1	2	3	4	5	6	7	8	1	2	3	4	5	6	7	8	1	2	3	4	5	6	7	8	1	2	3	4	5	6	7	8	1	2	3	4	5	6	7
100	99	80	22,2	40	42	37	35	21	<	<	<	41	42	37	36	22	<	<	<	41	43	38	37	23	<	<	<	42	43	39	37	23	<	<	<	43	44	39	38	24	<	<	<								
		160	44,4	48	49	44	43	29	23	<	<	48	50	45	44	30	23	<	<	49	51	46	44	30	24	<	<	50	51	46	45	31	25	<	<	50	52	47	45	31	25	<	<								
		240	66,7	52	54	49	47	33	27	21	<	53	54	49	48	34	28	22	<	54	55	50	49	35	28	22	<	54	56	51	49	35	29	23	<	55	56	51	50	36	30	23	<								
		320	88,9	55	57	52	51	36	30	24	<	56	58	53	51	37	31	25	<	57	58	53	52	38	32	25	<	57	59	54	52	38	32	26	<	58	59	54	53	39	33	26	<								
		400	111,1	58	59	54	53	39	33	27	<	59	60	55	54	40	33	27	20	<	59	61	56	54	40	34	28	21	60	61	56	55	41	35	28	21	60	62	57	55	41	35	29	22							
200	124	125	34,7	41	43	38	36	22	<	<	<	42	43	38	37	23	<	<	43	44	39	38	24	<	<	<	43	45	40	38	24	<	<	<	44	45	40	39	25	<	<	<									
		250	69,4	49	50	45	44	30	24	<	50	51	46	45	31	25	<	50	52	47	46	31	25	<	50	52	47	46	32	26	20	<	51	53	48	47	33	26	20	<											
		375	104,2	53	55	50	49	35	28	22	<	54	56	51	49	35	29	23	<	55	56	51	50	36	30	24	<	55	57	52	51	37	30	24	<	56	57	52	51	37	31	25	<								
		500	138,9	57	58	53	52	38	32	25	<	57	59	54	53	39	32	26	<	58	59	55	53	39	33	27	20	59	60	55	54	40	34	27	20	59	61	56	54	40	34	28	21								
		625	173,6	59	61	56	54	40	34	28	21	60	61	56	55	41	35	29	21	61	62	57	56	42	35	29	22	61	63	58	56	42	36	30	23	62	63	58	57	43	37	30	23								
400	159	200	55,6	42	44	39	38	23	<	<	<	43	45	40	38	24	<	<	44	45	40	39	25	<	<	<	44	46	41	40	25	<	<	<	45	46	41	40	26	20	<	<									
		400	111,1	50	52	47	45	31	25	<	51	52	47	46	32	26	20	<	52	53	48	47	33	26	20	<	52	54	49	47	33	27	21	<	53	54	49	48	34	28	21	<									
		600	166,7	55	56	51	50	36	30	23	<	55	57	52	51	37	30	24	<	56	58	53	51	37	31	25	<	57	58	53	52	38	32	25	<	57	59	54	52	38	32	26	<								
		800	222,2	58	59	54	53	39	33	27	<	59	60	55	54	40	34	27	20	<	59	61	56	55	40	34	28	21	60	61	56	55	41	35	29	21	60	62	57	56	42	35	29	22							
		1000	277,8	60	62	57	56	42	35	29	22	61	63	58	56	42	36	30	23	62	63	58	57	43	37	31	23	62	64	59	58	44	37	31	24	63	64	60	58	44	38	32	25								
600	179	275	76,4	44	45	40	39	25	<	<	<	45	46	41	40	26	20	<	45	47	42	41	27	20	<	46	47	43	41	27	21	<	<	47	48	43	42	28	21	<	<										
		550	152,8	52	53	48	47	33	27	21	<	53	54	49	48	34	28	22	<	53	55	50	48	34	28	22	<	54	55	50	49	35	29	23	<	54	56	51	50	35	29	23	<								
		825	229,2	56	58	53	52	38	31	25	<	57	59	54	52	38	32	26	<	58	59	54	53	39	33	27	<	58	60	55	54	40	33	27	20	59	60	55	54	40	34	28	20								
		1100	305,6	60	61	56	55	41	35	28	21	60	62	57	56	42	35	29	22	61	63	58	56	42	36	30	23	62	63	58	57	43	37	30	23	62	64	59	57	43	37	31	24								
		1375	381,9	62	64	59	57	43	37	31	24	63	64	60	58	44	38	32	25	64	65	60	59	45	39	32	25	64	66	61	59	45	39	33	26	65	66	61	60	46	40	33	26								
800	199	325	90,3	44	46	41	39	25	<	<	<	45	46	41	40	26	20	<	46	47	42	41	27	20	<	46	48	43	41	27	21	<	<	47	48	43	42	28	22	<	<										
		650	180,6	52	53	49	47	33	27	21	<	53	54	49	48	34	28	22	<	53	55	50	49	35	28	22	<	54	55	51	49	35	29	23	<	54	56	51	50	36	30	23	<								
		975	270,8	57	58	53	52	38	32	25	<	57	59	54	53	39	32	26	<	58	60	55	53	39	33	27	20	59	60	55	54	40	34	27	20	59	61	56	54	40	34	28	21								
		1300	361,1	60	61	56	55	41	35	29	21	61	62	57	56	42	36	29	22	61	63	58	57	43	36	30	23	62	63	58	57	43	37	31	23	63	64	59	58	44	37	31	24								
		1625	451,4	62	64	59	58	44	37	31	24	63	65	60	58	44	38	32	25	64	65	60	59	45	39	33	25	64	66	61	60	46	39	33	26	65	66	62	60	46	40	34	27								
1200	249	500	138,9	45	47	42	41	27	20	<	46	48	43	41	27	21	<	47	48	43	42	28	22	<	48	49	44	43	29	22	<	<	48	49	45	43	29	23	<	<											
		1000	277,8	53	55	50	49	35	28	22	<	54	56	51	49	35	29	23	<	55	56	51	50	36	30	24	<	56	57	52	51	37	30	24	<	56	57	53	51	37	31	25	<								
		1500	416,7	58	60	55	53	39	33	27	20	59	60	55	54	40	34	28	20	60	61	56	55	41	34	28	21	60	62	57	55	41	35	29	22	61	62	57	56	42	36	29	22								
		2000	555,6	61	63	58	57	43	36	30	23	62	64	59	57	43	37	31	24	63	64	59	58	44	38	32	24	64	65	60	59	45	38	32	25	64	65	61	59	45	39	33	26								
		2500	694,4	64	65	60	59	45	39	33	25	65	66	61	60	46	40	33	26	65	67	62	61	47	40	34	27	66	67	63	61	47	41	35	28	67	68	63	62	48	42	35	28								
1600	314	800	222,2	47	49	44	42	28	22	<	48	49	44	43	29	23	<	49	50	45	44	30	24	<	49	51	46	45	30	24	<	<	50	51	46	45	31	25	<	<											
		1600	444,4	55	57	52	50	36	30	24	<	56	57	53	51	37	31	25	<	57	58	53	52	38	32	25	<	57	59	54	53	38	32	26	<	58	59	54	53	39	33	27	<								
		2400	666,7	60	61	56	55	41	35	29	21	61	62	57	56	42	36	30	22	62	63	58	57	43	36	30	23	62	64	59	57	43	37	31	24	63	64	59	58	44	38	31	24								
		3200	888,9	63	65	60	59	44	38	32	25	64	66	61	59	45	39	33	26	65	66	61	60	46	40	34	26	65	67	62	61	47	40	34	27	66	67	63	61	47	41	35	28								
		4000	1111,1	66	67	62	61	47	41	35	27	67	68	63	62	48	42	35	28	67	69	64	63	49	42	36	29	68	69	65	63	49	43	37	30	69	70	65	64	50	44	37	30								
2000	354	1000	277,8	48	49	44	43	29	23	<	49	50	45	44	30	24	17	10	49	51	46	45	31	24	<	49	51	47	45	31	25	<	<	50	51	47	46	32	25	<	<										
		2000	555,6	56	57	53	51	37	31	25	<	57	58	53	52	38	32	26	18	58	59	54	53	39	32	26	<	58	60	55	53	39	33	27	20	59	60	55	54	40	34	27	20								
		3000	833,3	61	62	57	56	42	36	29	22	62	63	58	57	43	37	30	23	62	64	59	58	43	37	31	24	63	64	59	58	44	38	32	24	63	65	60	59	45	38	32	25								
		4000	1111,1	64	6																																														

Unidades terminales de caudal variable, modelo KSL

La unidad Koolair tipo KSL es una unidad KS con prolongación de la zona aislada, posterior a la compuerta, para mejorar las condiciones acústicas de las unidades KS.

Por tanto, es común toda la información correspondiente a las unidades KS salvo las dimensiones y datos acústicos.



DIMENSIONES EN mm.					
MODELOS	A	B	ØD	L	PESO(kg)
100	240	254	99	1360	15
200	265	254	124	1360	17
400	300	254	159	1360	17,5
600	320	254	179	1360	19,5
800	340	254	199	1360	20,5
1200	420	254	*249	1360	22
1600	520	254	*314	1360	24,5
2000	585	254	*354	1360	29
3000	655	254	*399	1360	31
4000	735	254	*449	1360	38
6000	710	458	*499	1360	41
8000	915	458	*629	1360	49

(*) OVAL(perímetro equivalente a sección circular)

KSL	Unidad caudal variable para impulsión.
KSL-R	Unidad caudal variable para retorno.
TAMAÑOS	Indicar tamaño del 100 al 8000.
DISPOSICION BOCAS SALIDA	Indicar s/tabla pág.6
-	Si no se indica nada, aislamiento interior de fibra de vidrio con velo de neopreno. Chapa perforada interior. Protección del aislamiento con "melinex".
P	
M	
W	Batería de recalentamiento para agua caliente.
E	Batería de recalentamiento eléctrica.

Identificación:

Ejemplos:

KSL-200-1 Unidad de impulsión con zona acústica prolongada, tamaño 200 con 1 boca de salida rectangular.

KSL-200-7-P-W Unidad de impulsión con zona acústica prolongada, chapa perforada interior y batería para agua caliente y 2 bocas de salida laterales.

M = MELINEX. Protección para aire con gases ácidos o alcalinos y grasas, permitiendo la limpieza con vapor. Impide la formación de colonias de bacterias. Util para hospitales.

Para el tarado de la KSL deberán también indicarse los caudales de aire máximo y mínimo.

Cuando sea necesario deberá definirse a qué lado se desea el montaje de los controles, con referencia al sentido del aire.

Tablas de selección

Siguiendo el mismo criterio utilizado para las tablas de selección de las unidades KS, en las tablas números 11 a 15 se detallan los valores del ruido regenerado por las unidades KSL, tanto de presión sonora en dB(A), NC y NR como de potencia sonora en dB, para cada una de las frecuencias de la banda de octavas de 63 a 8000 Hz.

Atenuación de las unidades KSL

KS-L Tamaño	Banda de octavas							
	1	2	3	4	5	6	7	8
100	12	4	3	12	18	25	14	5
200	12	4	3	11	18	23	14	5
400	11	3	3	11	18	22	13	4
600	11	3	3	11	17	21	13	4
800	11	3	2	11	17	21	12	4
1200	10	3	2	10	17	18	11	4
1600	9	3	2	10	16	16	9	4
2000	9	3	1	9	16	15	9	3
3000	8	2	1	9	16	13	8	3
4000	8	2	1	9	15	12	7	3
6000	6	2	0	7	14	6	4	2
8000	5	1	0	6	13	3	2	2

En las tablas números 16 a 20 se indican los valores del ruido radiado correspondientes a las unidades KSL, tanto de presión sonora en dB(A), NC y NR como de potencia sonora en dB en cada una de las frecuencias de la banda de octavas de 63 a 8000 Hz.

Atenuación propia de las unidades KSL

En la tabla adjunta se dan los valores de la atenuación propia correspondiente a las unidades KSL, que por tener la sección acústica de mayor longitud que las unidades KS, son más elevados que las de ésta.

Factor de corrección nivel de ruido por incorporación de batería de calor

Cuando la caja KSL incorpora una batería de calor, hay que tener también en cuenta el efecto de ésta sobre el nivel de ruido regenerado por la caja, sumando o restando a los datos de la tabla nº 11, según los valores que se indican en la siguiente tabla:

	BANDA DE OCTAVAS							
	1	2	3	4	5	6	7	8
H _z	63	125	250	500	1000	2000	4000	8000

Δ dB(A) para nº de filas =				
V salida	1	2	3	4
0-3 m/s	-3,0	-2,0	-1,5	-1,0
3-4 m/s	-1,0	0,0	0,5	1,0
> 4 m/s	1,0	2,0	2,5	3,0

Normas ISO

Todos los datos acústicos publicados en este catálogo han sido obtenidos mediante ensayos realizados en una sala reverberante, construida según norma ISO 3741.

Los ensayos se han realizado según normas ISO 5135 y 5220.

Tablas de selección

- Unidades terminales tipo KSL (Niveles de presión sonora en dB(A))

KS-L		RUIDO REGENERADO			dB(A) a p =									
Tamaño	Ø [mm]	Q [m3/h]	Q [l/s]	Pmin [Pa]	100	200	300	400	500	600	700	800	900	1000
100	99	80	22,2	1	<	<	<	<	<	<	<	<	<	<
		160	44,4	1	24	25	26	27	27	27	28	28	28	28
		240	66,7	2	29	30	31	31	32	32	32	33	33	33
		320	88,9	4	32	34	34	35	35	36	36	36	36	36
		400	111,1	6	35	36	37	38	38	38	38	39	39	39
200	124	125	34,7	1	<	<	<	20	21	22	22	23	23	23
		250	69,4	2	24	27	28	29	30	30	31	31	32	32
		375	104,2	4	29	32	33	34	35	35	36	36	36	37
		500	138,9	7	33	35	36	37	38	39	39	40	40	40
		625	173,6	11	36	38	39	40	41	41	42	42	43	43
400	159	200	55,6	1	<	<	21	23	24	25	26	26	27	27
		400	111,1	3	25	28	30	31	33	33	34	35	35	36
		600	166,7	6	30	33	35	36	38	38	39	40	40	41
		800	222,2	10	33	37	39	40	41	42	43	43	44	45
		1000	277,8	16	36	39	41	43	44	45	46	46	47	47
600	179	275	76,4	1	<	21	24	25	26	28	28	29	30	30
		550	152,8	3	26	30	32	34	35	36	37	38	39	39
		825	229,2	8	31	35	37	39	40	41	42	43	44	44
		1100	305,6	14	35	39	41	43	44	45	46	47	47	48
		1375	381,9	22	38	41	44	45	47	48	49	49	50	51
800	199	325	90,3	1	<	22	24	26	27	29	30	30	31	32
		650	180,6	4	26	30	33	35	36	37	38	39	40	41
		975	270,8	8	31	35	38	40	41	42	43	44	45	46
		1300	361,1	14	35	39	42	43	45	46	47	48	49	49
		1625	451,4	22	37	42	44	46	48	49	50	51	51	52
1200	249	500	138,9	1	<	23	26	29	30	32	33	34	35	36
		1000	277,8	4	27	32	35	37	39	41	42	43	44	45
		1500	416,7	10	32	37	40	43	44	46	47	48	49	50
		2000	555,6	17	36	41	44	46	48	50	51	52	53	54
		2500	694,4	27	38	44	47	49	51	52	54	55	56	56
1600	314	800	222,2	1	<	25	29	32	34	36	37	38	39	40
		1600	444,4	5	28	34	38	41	43	45	46	47	48	49
		2400	666,7	12	33	40	43	46	48	50	51	53	54	55
		3200	888,9	21	37	43	47	50	52	54	55	56	58	59
		4000	1111,1	33	40	46	50	53	55	57	58	59	60	61
2000	354	1000	277,8	1	<	26	30	33	36	37	39	40	42	43
		2000	555,6	5	28	35	40	42	45	47	48	50	51	52
		3000	833,3	12	34	41	45	48	50	52	54	55	56	57
		4000	1111,1	22	38	45	49	52	54	56	57	59	60	61
		5000	1388,9	34	40	48	52	55	57	59	60	62	63	64
3000	399	1250	347,2	1	27	31	34	36	37	38	39	40	41	42
		2500	694,4	6	36	40	43	44	46	47	48	49	49	50
		3750	1041,7	13	41	45	47	49	51	52	53	54	54	55
		5000	1388,9	23	44	48	51	53	54	55	56	57	58	59
		6250	1736,1	36	47	51	54	56	57	58	59	60	61	61
4000	449	1700	472,2	2	30	34	37	39	40	41	42	43	44	45
		3400	944,4	7	38	42	45	47	48	49	50	51	52	52
		5100	1416,7	16	42	47	49	51	53	54	55	56	56	57
		6800	1888,9	28	45	50	52	54	56	57	58	59	60	60
		8500	2361,1	44	48	52	55	57	58	59	60	61	62	63
6000	499	2000	555,6	2	31	35	38	40	41	42	43	44	45	46
		4000	1111,1	7	38	42	45	47	48	50	51	51	52	53
		6000	1666,7	15	42	46	49	51	53	54	55	56	56	57
		8000	2222,2	27	45	49	52	54	55	57	58	59	59	60
		10000	2777,8	43	47	52	54	56	58	59	60	61	62	62
8000	629	3250	902,8	2	32	37	40	42	43	45	46	47	47	48
		6500	1805,6	8	38	43	46	48	49	50	51	52	53	54
		9750	2708,3	18	41	46	49	51	52	54	55	56	56	57
		13000	3611,1	32	44	49	51	53	55	56	57	58	59	60
		16250	4513,9	50	46	50	53	55	57	58	59	60	61	61

Tabla nº11

< : Nivel de presión sonora < 20 dB(A)

Tablas de selección

- Unidades terminales tipo KSL (Niveles de presión sonora en NC)

KS-L		RUIDO REGENERADO			NC a p =									
Tamaño	Ø [mm]	Q [m3/h]	Q [l/s]	Pmin [Pa]	100	200	300	400	500	600	700	800	900	1000
100	99	80	22,2	1	<	<	<	<	<	<	<	<	<	<
		160	44,4	1	23	24	24	25	25	26	26	26	26	26
		240	66,7	2	27	29	29	30	30	30	31	31	31	31
		320	88,9	4	31	32	33	33	34	34	34	34	34	35
		400	111,1	6	33	35	35	36	36	37	37	37	37	37
200	124	125	34,7	1	<	<	<	<	20	20	21	21	21	22
		250	69,4	2	23	25	26	27	28	29	29	29	30	30
		375	104,2	4	28	30	31	32	33	33	34	34	35	35
		500	138,9	7	31	33	35	36	36	37	37	38	38	39
		625	173,6	11	34	36	37	38	39	40	40	41	41	41
400	159	200	55,6	1	<	<	20	21	22	23	24	24	25	26
		400	111,1	3	23	26	28	30	31	32	32	33	34	34
		600	166,7	6	28	31	33	35	36	37	37	38	39	39
		800	222,2	10	32	35	37	38	39	40	41	42	42	43
		1000	277,8	16	34	38	40	41	42	43	44	44	45	46
600	179	275	76,4	1	<	20	22	24	25	26	27	27	28	29
		550	152,8	3	24	28	31	32	33	34	35	36	37	37
		825	229,2	8	29	33	36	37	39	40	40	41	42	42
		1100	305,6	14	33	37	39	41	42	43	44	45	45	46
		1375	381,9	22	36	40	42	44	45	46	47	48	48	49
800	199	325	90,3	1	<	20	22	24	26	27	28	29	29	30
		650	180,6	4	24	29	31	33	34	36	37	37	38	39
		975	270,8	8	29	34	36	38	40	41	42	42	43	44
		1300	361,1	14	33	37	40	42	43	44	45	46	47	48
		1625	451,4	22	36	40	43	45	46	47	48	49	50	50
1200	249	500	138,9	1	<	21	25	27	29	30	31	32	33	34
		1000	277,8	4	25	30	33	36	37	39	40	41	42	43
		1500	416,7	10	30	36	39	41	43	44	45	46	47	48
		2000	555,6	17	34	39	42	45	46	48	49	50	51	52
		2500	694,4	27	37	42	45	48	49	51	52	53	54	55
1600	314	800	222,2	1	<	24	27	30	32	34	35	37	38	39
		1600	444,4	5	26	33	36	39	41	43	44	46	47	48
		2400	666,7	12	31	38	42	44	47	48	50	51	52	53
		3200	888,9	21	35	42	46	48	50	52	53	55	56	57
		4000	1111,1	33	38	45	48	51	53	55	56	58	59	60
2000	354	1000	277,8	1	<	24	29	32	34	36	37	39	40	41
		2000	555,6	5	27	34	38	41	43	45	46	48	49	50
		3000	833,3	12	32	39	43	46	48	50	52	53	54	55
		4000	1111,1	22	36	43	47	50	52	54	56	57	58	59
		5000	1388,9	34	39	46	50	53	55	57	58	60	61	62
3000	399	1250	347,2	1	25	30	32	34	35	37	38	38	39	40
		2500	694,4	6	34	38	41	43	44	45	46	47	48	48
		3750	1041,7	13	39	43	46	48	49	50	51	52	53	53
		5000	1388,9	23	42	47	49	51	52	54	55	55	56	57
		6250	1736,1	36	45	49	52	54	55	56	57	58	59	60
4000	449	1700	472,2	2	28	33	35	37	38	40	41	41	42	43
		3400	944,4	7	36	40	43	45	46	47	48	49	50	51
		5100	1416,7	16	40	45	48	49	51	52	53	54	55	55
		6800	1888,9	28	44	48	51	53	54	55	56	57	58	58
		8500	2361,1	44	46	51	53	55	57	58	59	60	60	61
6000	499	2000	555,6	2	29	33	36	38	39	41	42	43	43	44
		4000	1111,1	7	36	41	43	45	47	48	49	50	50	51
		6000	1666,7	15	40	45	47	49	51	52	53	54	55	55
		8000	2222,2	27	43	48	50	52	54	55	56	57	58	58
		10000	2777,8	43	45	50	53	55	56	57	58	59	60	61
8000	629	3250	902,8	2	31	35	38	40	42	43	44	45	46	46
		6500	1805,6	8	36	41	44	46	47	49	50	50	51	52
		9750	2708,3	18	40	44	47	49	51	52	53	54	55	55
		13000	3611,1	32	42	47	50	51	53	54	55	56	57	58
		16250	4513,9	50	44	49	51	53	55	56	57	58	59	60

Tabla nº12

< : Nivel de presión sonora < NC 20

Tablas de selección

- Unidades terminales tipo KSL (Niveles de presión sonora en NR)

KS-L		RUIDO REGENERADO			NR a p =									
Tamaño	Ø [mm]	Q [m3/h]	Q [l/s]	Pmin [Pa]	100	200	300	400	500	600	700	800	900	1000
100	99	80	22,2	1	<	<	<	<	<	<	<	<	<	<
		160	44,4	1	22	23	24	24	25	25	25	25	26	26
		240	66,7	2	27	28	29	29	29	30	30	30	30	31
		320	88,9	4	30	31	32	32	33	33	33	33	34	34
		400	111,1	6	33	34	35	35	36	36	36	36	36	37
200	124	125	34,7	1	<	<	<	<	<	<	20	20	21	21
		250	69,4	2	22	24	26	27	27	28	28	29	29	29
		375	104,2	4	27	29	31	31	32	33	33	34	34	34
		500	138,9	7	31	33	34	35	36	36	37	37	38	38
		625	173,6	11	33	35	37	38	38	39	39	40	40	41
400	159	200	55,6	1	<	<	<	20	22	22	23	24	24	25
		400	111,1	3	22	26	28	29	30	31	32	32	33	33
		600	166,7	6	27	31	33	34	35	36	37	37	38	38
		800	222,2	10	31	34	36	38	39	40	40	41	42	42
		1000	277,8	16	34	37	39	40	41	42	43	44	44	45
600	179	275	76,4	1	<	<	21	23	24	25	26	27	27	28
		550	152,8	3	24	28	30	31	33	34	35	35	36	37
		825	229,2	8	29	33	35	37	38	39	40	40	41	42
		1100	305,6	14	32	36	39	40	41	42	43	44	45	45
		1375	381,9	22	35	39	41	43	44	45	46	47	48	48
800	199	325	90,3	1	<	<	22	24	25	26	27	28	29	29
		650	180,6	4	23	28	30	32	34	35	36	37	37	38
		975	270,8	8	29	33	36	37	39	40	41	42	43	43
		1300	361,1	14	32	37	39	41	42	44	45	45	46	47
		1625	451,4	22	35	39	42	44	45	46	47	48	49	50
1200	249	500	138,9	1	<	21	24	26	28	29	30	32	32	33
		1000	277,8	4	24	30	33	35	37	38	39	40	41	42
		1500	416,7	10	29	35	38	40	42	43	45	46	47	47
		2000	555,6	17	33	39	42	44	46	47	48	49	50	51
		2500	694,4	27	36	41	45	47	49	50	51	52	53	54
1600	314	800	222,2	1	<	23	27	29	31	33	35	36	37	38
		1600	444,4	5	25	32	36	38	41	42	44	45	46	47
		2400	666,7	12	31	37	41	44	46	48	49	50	51	52
		3200	888,9	21	35	41	45	47	50	51	53	54	55	56
		4000	1111,1	33	37	44	48	50	53	54	56	57	58	59
2000	354	1000	277,8	1	<	24	28	31	33	35	37	38	39	40
		2000	555,6	5	26	33	37	40	42	44	46	47	48	49
		3000	833,3	12	31	38	42	45	48	49	51	52	54	55
		4000	1111,1	22	35	42	46	49	51	53	55	56	57	58
		5000	1388,9	34	38	45	49	52	54	56	58	59	60	61
3000	399	1250	347,2	1	25	29	32	33	35	36	37	38	38	39
		2500	694,4	6	33	38	40	42	43	44	45	46	47	48
		3750	1041,7	13	38	42	45	47	48	49	50	51	52	53
		5000	1388,9	23	42	46	49	50	52	53	54	55	55	56
		6250	1736,1	36	44	49	51	53	55	56	57	57	58	59
4000	449	1700	472,2	2	27	32	34	36	38	39	40	41	42	42
		3400	944,4	7	35	40	42	44	46	47	48	49	49	50
		5100	1416,7	16	40	44	47	49	50	51	52	53	54	55
		6800	1888,9	28	43	47	50	52	53	54	55	56	57	58
		8500	2361,1	44	45	50	53	54	56	57	58	59	60	60
6000	499	2000	555,6	2	28	33	35	37	39	40	41	42	43	43
		4000	1111,1	7	35	40	43	44	46	47	48	49	50	50
		6000	1666,7	15	39	44	47	49	50	51	52	53	54	55
		8000	2222,2	27	42	47	50	52	53	54	55	56	57	58
		10000	2777,8	43	45	49	52	54	55	57	58	58	59	60
8000	629	3250	902,8	2	30	35	37	39	41	42	43	44	45	46
		6500	1805,6	8	36	40	43	45	47	48	49	50	51	51
		9750	2708,3	18	39	44	46	48	50	51	52	53	54	55
		13000	3611,1	32	41	46	49	51	52	54	55	56	56	57
		16250	4513,9	50	43	48	51	53	54	55	56	57	58	59

Tabla nº13

< : Nivel de presión sonora < NR 20

Tablas de selección

- Unidades terminales tipo KSL (Niveles de potencia sonora en dB)

KS-L	RUIDO REGENERADO		p = 100 Pa								p = 200 Pa								p = 300 Pa								p = 400 Pa								p = 500 Pa																
	Tamaño	Ø [mm]	Q [m³/h]	Q [l/s]	1	2	3	4	5	6	7	8	1	2	3	4	5	6	7	8	1	2	3	4	5	6	7	8	1	2	3	4	5	6	7	8	1	2	3	4	5	6	7	8							
100	99	80	22,2	26	30	31	25	<	<	<	<	27	31	32	26	<	<	<	<	28	32	33	27	<	<	<	<	28	33	33	27	<	<	<	<	29	33	34	28	<	<	<	<								
		160	44,4	34	38	39	33	24	<	<	<	<	35	40	40	34	25	<	<	<	36	40	41	35	25	<	<	<	36	41	41	35	26	<	<	<	37	41	42	36	26	<	<	<							
		240	66,7	39	43	44	38	28	21	22	<	<	<	40	44	45	39	30	22	23	21	41	45	46	40	30	23	24	22	41	46	46	40	31	23	24	22	42	46	47	41	31	24	25	23						
		320	88,9	42	47	47	41	32	24	25	23	<	<	43	48	49	42	33	26	27	24	44	49	49	43	34	26	27	25	45	49	50	44	34	27	28	26	45	50	50	44	35	27	28	26						
		400	111,1	45	49	50	44	34	27	28	26	<	<	46	51	51	45	36	28	29	27	47	51	52	46	36	29	30	28	47	52	52	46	37	29	30	28	48	52	53	47	37	30	31	29						
200	124	125	34,7	26	30	31	25	<	<	<	<	28	33	33	27	<	<	<	<	29	34	34	28	<	<	<	<	30	35	35	29	<	<	<	<	31	36	36	30	21	<	<	<								
		250	69,4	34	39	39	33	24	<	<	<	<	36	41	42	35	26	<	<	<	38	42	43	37	27	<	<	<	39	43	44	38	28	21	22	<	39	44	45	38	29	22	23	20							
		375	104,2	39	44	44	38	29	21	22	20	<	<	41	46	46	40	31	23	24	22	43	47	48	42	32	25	26	24	44	48	49	43	32	26	27	25	44	49	49	43	34	26	27	25						
		500	138,9	43	47	48	42	32	25	26	24	<	<	45	49	50	44	34	27	28	26	46	51	51	45	36	28	29	27	47	52	52	46	37	29	30	28	48	52	53	47	37	30	31	29						
		625	173,6	45	50	50	44	35	27	28	26	<	<	48	52	53	47	37	30	31	29	49	53	54	48	39	31	32	30	50	54	55	49	39	32	33	31	51	55	56	50	40	33	34	32						
400	159	200	55,6	26	30	31	25	<	<	<	<	29	34	34	28	<	<	<	<	31	36	36	30	21	<	<	<	33	37	38	32	22	<	<	<	34	38	39	33	23	<	<	<								
		400	111,1	34	39	40	33	24	<	<	<	<	38	42	43	37	27	<	<	<	40	44	45	39	29	22	23	21	41	46	46	40	31	23	24	22	42	47	47	41	32	24	25	23							
		600	166,7	40	44	45	39	29	22	23	21	<	<	43	47	48	42	32	25	26	24	45	49	50	44	34	27	28	26	46	51	51	45	36	28	29	27	47	52	52	46	37	29	30	28						
		800	222,2	43	48	48	42	33	25	26	24	<	<	46	51	52	45	36	29	30	27	48	53	54	47	38	31	32	29	50	54	55	49	39	32	33	31	51	55	56	50	41	33	34	32						
		1000	277,8	46	50	51	45	35	28	29	27	<	<	49	54	54	48	39	31	32	30	51	56	56	50	41	33	34	32	53	57	58	52	42	35	36	34	54	58	59	53	43	36	37	35						
600	179	275	76,4	27	32	32	26	<	<	<	<	31	36	36	30	21	<	<	<	33	38	39	32	23	<	<	<	35	40	40	34	25	<	<	<	36	41	41	35	26	<	<	<								
		550	152,8	36	40	41	35	25	<	<	<	<	40	44	45	39	29	22	23	21	42	47	47	41	32	24	25	23	44	48	49	43	33	26	27	25	46	50	51	45	36	28	29	27							
		825	229,2	41	45	46	40	31	23	24	22	<	<	45	49	50	44	34	27	28	26	47	52	52	46	37	29	30	28	49	53	54	48	38	31	32	30	50	55	55	49	40	32	33	31						
		1100	305,6	45	49	50	44	34	27	28	26	<	<	48	53	54	47	38	31	32	29	51	55	56	50	40	33	34	32	52	57	58	51	42	35	36	33	54	58	59	53	43	36	37	35						
		1375	381,9	47	52	52	46	37	29	30	28	<	<	51	56	56	50	41	33	34	32	54	58	59	53	43	36	37	35	55	60	60	54	45	37	38	36	56	61	62	55	46	39	40	37						
800	199	325	90,3	27	31	32	26	<	<	<	<	31	36	36	30	21	<	<	<	34	38	39	33	24	<	<	<	36	40	41	35	25	<	<	<	37	42	42	36	27	<	<	<								
		650	180,6	36	40	41	35	25	<	<	<	<	40	45	45	39	30	22	23	21	43	47	48	42	32	25	26	24	45	49	50	44	34	27	28	26	46	50	51	45	36	28	29	27							
		975	270,8	41	45	46	40	30	23	24	22	<	<	45	50	50	44	35	27	28	26	48	52	53	47	37	30	31	29	50	54	55	49	39	32	33	31	51	56	56	50	41	33	34	32						
		1300	361,1	44	49	50	43	34	27	28	25	<	<	49	53	54	48	38	31	32	30	51	56	57	50	41	34	35	32	53	58	58	52	43	35	36	34	55	59	60	54	44	37	38	36						
		1625	451,4	47	52	52	46	37	29	30	28	<	<	52	56	57	51	41	34	35	33	54	59	59	53	44	36	37	35	56	61	61	55	46	38	39	37	58	62	63	57	47	40	41	39						
1200	249	500	138,9	27	32	33	26	<	<	<	<	33	37	38	32	23	<	<	<	36	41	41	35	26	<	<	<	38	43	43	37	28	20	21	<	40	45	45	39	30	22	23	21								
		1000	277,8	36	41	42	35	26	<	<	<	<	42	46	47	41	31	24	25	23	45	50	50	44	35	27	28	26	47	52	52	46	37	29	30	28	49	54	54	48	39	31	32	30							
		1500	416,7	42	46	47	41	31	24	25	23	<	<	47	52	52	46	37	29	30	28	50	55	55	49	40	32	33	31	52	57	58	51	42	35	36	33	54	59	59	53	44	36	37	35						
		2000	555,6	45	50	50	44	35	27	28	26	<	<	51	55	56	50	40	33	34	32	54	58	59	53	44	36	37	35	56	61	61	55	46	38	39	37	58	62	63	57	48	40	41	39						
		2500	694,4	48	53	53	47	38	30	31	29	<	<	54	58	59	53	43	36	37	35	57	61	62	56	46	39	40	38	59	64	64	58	49	41	42	40	61	65	66	60	50	42	43	41						
1600	314	800	222,2	29	33	34	28	<	<	<	<	35	40	40	34	25	<	<	<	39	43	44	38	28	21	22	<	42	46	47	41	31	24	25	23	44	48	49	43	33	26	27	25	46	50	51	45	36	28	29	27
		1600	444,4	38	42	43	37	27	<	<	<	<	44	49	49	43	34	26	27	25	48	52	53	47	38	30	31	29	51	55	56	50	40	33	34	32	53	57	58	52	42	35	36	34							
		2400	666,7	43	47	48	42	33	25	26	24	<	<	49	54	55	48	39	32	33	30	53	58	58	52	43	35	36	34	56	60	61	55	46	38	39	37	58	63	63	57	48	40	41	39						
		3200	888,9	47	51	52	46	36	29	30	28	<	<	53	58	58	52	43	35	36	34	57	62	62	56	47	39	40	38	60	64	65	59	49	42	43	41	62	66	67	61	51	44	45	43						
		4000	1111,1	50	54	55	49	39	32	33	31	<	<	56	61	61	55	46	38	39	37	60	64	65	59	50	42	43	41	63	67	68	62	52	45	46	44	65	69	70	64	54	47	48	46						
2000	354	1000	277,8	29	33	34	28	<	<	<	<	36	41	41	35	26	<	<	<	40	45	45	39	30	22	23	21	43	48	48	42	33	25	26	24	45	50	50	44	35	27	28	26								
		2000	555,6	38	43	43	37	28	20	21	<	<	45	50																																					

Tablas de selección

- Unidades terminales tipo KSL (Niveles de potencia sonora en dB)

KS-L	RUIDO REGENERADO		p = 600 Pa								p = 700 Pa								p = 800 Pa								p = 900 Pa								p = 1000 Pa										
	Tamaño	Ø [mm]	Q [m3/h]	Q [l/s]	1	2	3	4	5	6	7	8	1	2	3	4	5	6	7	8	1	2	3	4	5	6	7	8	1	2	3	4	5	6	7	8	1	2	3	4	5	6	7	8	
100	99	80	22,2	29	33	34	28	<	<	<	<	29	34	34	28	<	<	<	<	29	34	34	28	<	<	<	<	30	34	35	29	<	<	<	<	30	34	35	29	<	<	<	<		
		160	44,4	37	42	42	36	27	<	<	20	<	37	42	42	36	27	<	<	20	<	38	42	43	37	27	<	21	<	38	42	43	37	27	<	21	<	38	43	43	37	28	20	21	<
		240	66,7	42	46	47	41	32	24	25	23		42	47	47	41	32	24	25	23	42	47	48	41	32	25	26	23	43	47	48	42	32	25	26	24	43	47	48	42	32	25	26	24	
		320	88,9	45	50	50	44	35	27	28	26		46	50	51	45	35	28	29	27	46	50	51	45	35	28	29	27	46	51	51	45	36	28	29	27	46	51	51	45	36	28	29	27	
		400	111,1	48	53	53	47	38	30	31	29		48	53	53	47	38	30	31	29	49	53	54	48	38	31	32	30	49	53	54	48	38	31	32	30	49	53	54	48	39	31	32	30	
200	124	125	34,7	32	36	37	31	21	<	<	<	32	37	37	31	22	<	<	<	33	37	38	32	22	<	<	<	33	37	38	32	23	<	<	<	33	38	38	32	23	<	<	<		
		250	69,4	40	45	45	39	30	22	23	21		41	45	46	40	30	23	24	22	41	45	46	40	31	23	24	22	41	46	46	40	31	23	24	22	42	46	47	41	31	24	25	23	
		375	104,2	45	49	50	44	35	27	28	26		45	50	51	44	35	28	29	26	46	50	51	45	35	28	29	27	46	51	51	45	36	28	29	27	47	51	52	46	36	29	30	28	
		500	138,9	48	53	54	47	38	31	32	29		49	53	54	48	39	31	32	30	49	54	54	48	39	31	32	30	50	54	55	49	39	32	33	31	50	55	55	49	40	32	33	31	
		625	173,6	51	56	56	50	41	33	34	32		52	56	57	51	41	34	35	33	52	57	57	51	42	34	35	33	52	57	58	51	42	35	36	33	53	57	58	52	42	35	36	34	
400	159	200	55,6	35	39	40	34	24	<	<	<	35	40	40	34	25	<	<	<	36	41	41	35	26	<	<	<	37	41	42	36	26	<	<	<	37	42	42	36	27	<	20	<		
		400	111,1	43	48	48	42	33	25	26	24		44	48	49	43	34	26	27	25	45	49	50	44	34	27	28	26	45	50	50	44	35	27	28	26	46	50	51	45	35	28	29	27	
		600	166,7	48	53	53	47	38	30	31	29		49	54	54	48	39	31	32	30	50	54	55	49	39	32	33	31	50	55	55	49	40	32	33	31	51	55	56	50	40	33	34	32	
		800	222,2	52	56	57	51	41	34	35	33		53	57	58	52	42	35	36	34	53	58	58	52	43	35	36	34	54	58	59	53	43	36	37	35	54	59	59	53	44	36	37	35	
		1000	277,8	55	59	60	54	44	37	38	36		55	60	60	54	45	37	38	36	56	61	61	55	46	38	39	37	57	61	62	56	46	39	40	38	57	62	62	56	47	39	40	38	
600	179	275	76,4	37	42	42	36	27	<	<	20	<	38	43	43	37	28	20	21	<	39	43	44	38	29	21	22	<	40	44	45	39	29	22	23	21	40	45	45	39	30	22	23	21	
		550	152,8	46	51	51	45	36	28	29	27		47	51	52	46	36	29	30	28	48	53	53	47	37	30	31	29	48	53	53	47	38	30	31	29	49	53	54	48	39	31	32	30	
		825	229,2	51	56	56	50	41	33	34	32		52	56	57	51	42	34	35	33	53	57	58	52	42	35	36	34	53	58	58	52	43	35	36	34	54	58	59	53	44	36	37	35	
		1100	305,6	55	59	60	54	44	37	38	36		56	60	61	55	45	38	39	37	56	61	61	55	46	38	39	37	57	62	62	56	47	39	40	38	58	62	63	57	47	40	41	39	
		1375	381,9	57	62	63	56	47	40	41	38		58	63	63	57	48	40	41	39	59	64	64	58	49	41	42	40	60	64	65	59	49	42	43	41	60	65	65	59	50	42	43	41	
800	199	325	90,3	38	43	43	37	28	20	21	<	39	44	44	38	29	21	22	20	40	45	45	39	30	22	23	21	41	45	46	40	31	23	24	22	42	46	47	41	31	24	25	23		
		650	180,6	47	52	52	46	37	29	30	28		48	53	53	47	38	30	31	29	49	53	54	48	39	31	32	30	50	54	55	49	40	32	33	31	50	55	55	49	40	32	33	31	
		975	270,8	52	57	57	51	42	34	35	33		53	58	58	52	43	35	36	34	54	59	59	53	44	36	37	35	55	59	60	54	44	37	38	36	55	60	61	54	45	38	39	36	
		1300	361,1	56	60	61	55	45	38	39	37		57	61	62	56	46	39	40	38	58	62	63	57	47	40	41	39	58	63	64	57	48	41	42	39	59	64	64	58	49	41	42	40	
		1625	451,4	59	63	64	58	48	41	42	40		60	64	65	59	49	42	43	41	60	65	66	60	51	43	44	42	61	66	66	60	51	43	44	42	62	66	67	61	52	44	45	43	
1200	249	500	138,9	42	46	47	41	31	24	25	23	43	47	48	42	32	25	26	24	44	48	49	43	33	26	27	25	45	49	50	44	34	27	28	26	46	50	51	45	35	28	29	27		
		1000	277,8	50	55	56	49	40	33	34	31		52	56	57	51	41	34	35	33	53	57	58	52	42	35	36	34	54	58	59	53	43	36	37	35	54	59	60	53	44	37	38	35	
		1500	416,7	56	60	61	55	45	38	39	37		57	61	62	56	46	39	40	38	58	62	63	57	48	40	41	39	59	63	64	58	48	41	42	40	60	64	65	59	49	42	43	41	
		2000	555,6	59	64	64	58	49	41	42	40		61	65	66	60	50	43	44	42	62	66	67	61	51	44	45	43	63	67	68	62	52	45	46	44	63	68	68	62	53	45	46	44	
		2500	694,4	62	67	67	61	52	44	45	43		63	68	69	62	53	46	47	45	65	69	70	64	54	47	48	46	65	70	71	64	55	48	49	47	66	71	71	65	49	48	49	47	
1600	314	800	222,2	45	50	50	44	35	27	28	26	47	51	52	46	36	29	30	28	48	53	53	47	38	30	31	29	49	54	54	48	39	31	32	30	50	55	55	49	40	32	33	31		
		1600	444,4	54	59	60	53	44	37	38	35		56	60	61	55	46	38	39	37	57	62	62	56	47	39	40	38	58	63	63	57	48	40	41	39	59	64	64	58	49	41	42	40	
		2400	666,7	60	64	65	59	49	42	43	41		61	66	66	60	51	43	44	42	62	67	68	61	52	45	46	43	64	68	69	63	53	46	47	45	65	69	70	64	54	47	48	46	
		3200	888,9	64	68	69	63	53	46	47	45		65	70	70	64	55	47	48	46	66	71	71	65	56	48	49	47	67	72	72	66	57	49	50	48	68	73	73	67	58	50	51	49	
		4000	1111,1	66	71	72	65	56	49	50	47		68	72	73	67	58	50	51	49	69	74	74	68	59	51	52	50	70	75	75	69	60	52	53	51	71	76	76	70	61	53	54	52	
2000	354	1000	277,8	47	52	52	46	37	29	30	28	49	53	54	48	38	31	32	30	50	55	55	49	40	32	33	31	51	56	56	50	41	33	34	32	52	57	58	51	42	34	35	33		
		2000	555,6	56	61	61	55	46	38	39	37		58	62	63	57	48	40	41	39	59	64	64	58	49	41	42	40	61	65	66	60													

Tablas de selección

- Unidades terminales tipo KSL (Niveles de presión sonora en dB(A))

KS-L		RUIDO RADIADO			dB(A) a p =									
Tamaño	Ø [mm]	Q [m3/h]	Q [l/s]	Pmin [Pa]	100	200	300	400	500	600	700	800	900	1000
100	99	80	22,2	1	<	<	<	<	<	<	<	20	21	21
		160	44,4	1	<	22	23	25	26	27	27	28	29	29
		240	66,7	2	23	26	28	29	30	31	32	33	33	34
		320	88,9	4	26	29	31	32	33	34	35	36	36	37
		400	111,1	6	28	32	34	35	36	37	38	38	39	39
200	124	125	34,7	1	<	<	<	<	<	21	21	22	23	23
		250	69,4	2	<	23	25	26	27	28	29	30	30	31
		375	104,2	4	24	28	29	31	32	33	34	34	35	35
		500	138,9	7	27	31	33	34	35	36	37	37	38	38
		625	173,6	11	30	33	35	37	38	39	39	40	40	41
400	159	200	55,6	1	<	<	<	20	21	22	23	24	24	25
		400	111,1	3	21	25	27	28	29	30	31	31	32	32
		600	166,7	6	26	29	31	33	34	35	35	36	37	37
		800	222,2	10	29	32	34	36	37	38	39	39	40	40
		1000	277,8	16	31	35	37	38	39	40	41	42	42	43
600	179	275	76,4	1	<	<	21	22	23	24	25	25	26	27
		550	152,8	3	23	26	28	30	31	32	33	33	34	34
		825	229,2	8	27	31	33	34	36	36	37	38	38	39
		1100	305,6	14	31	34	36	38	39	40	40	41	42	42
		1375	381,9	22	33	37	39	40	41	42	43	44	44	45
800	199	325	90,3	1	<	<	21	22	23	24	25	26	26	27
		650	180,6	4	23	27	29	30	31	32	33	34	34	35
		975	270,8	8	28	31	33	35	36	37	38	38	39	39
		1300	361,1	14	31	35	37	38	39	40	41	42	42	43
		1625	451,4	22	34	37	39	41	42	43	43	44	45	45
1200	249	500	138,9	1	<	20	22	24	25	26	27	28	28	29
		1000	277,8	4	25	28	30	32	33	34	35	36	36	37
		1500	416,7	10	29	33	35	37	38	39	40	40	41	41
		2000	555,6	17	33	36	38	40	41	42	43	44	44	45
		2500	694,4	27	35	39	41	43	44	45	45	46	47	47
1600	314	800	222,2	1	<	22	25	26	27	28	29	30	30	31
		1600	444,4	5	27	31	33	34	35	36	37	38	38	39
		2400	666,7	12	32	35	37	39	40	41	42	43	43	44
		3200	888,9	21	35	39	41	42	43	44	45	46	47	47
		4000	1111,1	33	38	41	43	45	46	47	48	48	49	50
2000	354	1000	277,8	1	<	23	25	27	28	29	30	31	31	32
		2000	555,6	5	28	31	34	35	36	37	38	39	39	40
		3000	833,3	12	33	36	38	40	41	42	43	44	44	45
		4000	1111,1	22	36	40	42	43	44	45	46	47	48	48
		5000	1388,9	34	39	42	44	46	47	48	49	50	50	51
3000	399	1250	347,2	1	20	24	26	28	29	30	31	32	32	33
		2500	694,4	6	29	32	35	36	37	38	39	40	40	41
		3750	1041,7	13	33	37	39	41	42	43	44	45	45	46
		5000	1388,9	23	37	41	43	44	45	46	47	48	49	49
		6250	1736,1	36	39	43	45	47	48	49	50	51	51	52
4000	449	1700	472,2	2	22	26	28	30	31	32	33	34	34	35
		3400	944,4	7	31	34	37	38	39	40	41	42	43	43
		5100	1416,7	16	35	39	41	43	44	45	46	47	47	48
		6800	1888,9	28	39	43	45	46	48	49	49	50	51	51
		8500	2361,1	44	42	45	47	49	50	51	52	53	53	54
6000	499	2000	555,6	2	23	27	29	30	32	33	33	34	35	35
		4000	1111,1	7	31	35	37	39	40	41	42	42	43	44
		6000	1666,7	15	36	40	42	44	45	46	47	47	48	49
		8000	2222,2	27	39	43	45	47	48	49	50	51	51	52
		10000	2777,8	43	42	46	48	50	51	52	53	53	54	55
8000	629	3250	902,8	2	25	29	31	33	34	35	36	37	38	38
		6500	1805,6	8	34	38	40	41	43	44	45	46	47	
		9750	2708,3	18	39	42	45	46	48	49	49	50	51	51
		13000	3611,1	32	42	46	48	50	51	52	53	54	54	55
		16250	4513,9	50	45	49	51	52	54	55	56	56	57	58

Tabla nº16

< : Nivel de presión sonora < 20 dB(A)

Tablas de selección

- Unidades terminales tipo KSL (Niveles de presión sonora en NC)

KS-L		RUIDO RADIADO			NC a p =									
Tamaño	Ø [mm]	Q [m3/h]	Q [l/s]	Pmin [Pa]	100	200	300	400	500	600	700	800	900	1000
100	99	80	22,2	1	<	<	<	<	<	<	<	<	<	<
		160	44,4	1	<	<	21	22	24	24	25	26	26	27
		240	66,7	2	20	24	26	27	28	29	30	30	31	31
		320	88,9	4	24	27	29	30	31	32	33	33	34	34
		400	111,1	6	26	29	31	33	34	34	35	36	36	37
200	124	125	34,7	1	<	<	<	<	<	<	<	<	20	21
		250	69,4	2	<	21	23	24	25	26	27	27	28	28
		375	104,2	4	22	25	27	29	30	31	31	32	32	33
		500	138,9	7	25	28	30	32	33	34	34	35	36	36
		625	173,6	11	28	31	33	34	35	36	37	38	38	39
400	159	200	55,6	1	<	<	<	<	<	<	21	21	22	22
		400	111,1	3	<	22	24	26	27	28	28	29	30	30
		600	166,7	6	23	27	29	30	31	32	33	34	34	35
		800	222,2	10	27	30	32	33	35	35	36	37	37	38
		1000	277,8	16	29	33	35	36	37	38	39	39	40	41
600	179	275	76,4	1	<	<	<	<	21	22	22	23	24	24
		550	152,8	3	21	24	26	28	29	30	30	31	32	32
		825	229,2	8	25	29	31	32	33	34	35	36	36	37
		1100	305,6	14	28	32	34	35	37	37	38	39	39	40
		1375	381,9	22	31	34	36	38	39	40	41	41	42	43
800	199	325	90,3	1	<	<	<	<	21	22	23	23	24	25
		650	180,6	4	21	24	26	28	29	30	31	31	32	33
		975	270,8	8	26	29	31	33	34	35	35	36	37	37
		1300	361,1	14	29	32	34	36	37	38	39	39	40	40
		1625	451,4	22	31	35	37	38	39	40	41	42	42	43
1200	249	500	138,9	1	<	<	20	22	23	24	25	25	26	26
		1000	277,8	4	23	26	28	30	31	32	33	33	34	34
		1500	416,7	10	27	31	33	34	35	36	37	38	39	39
		2000	555,6	17	31	34	36	38	39	40	41	41	42	42
		2500	694,4	27	33	37	39	40	41	42	43	44	44	45
1600	314	800	222,2	1	<	20	22	24	25	26	27	27	28	29
		1600	444,4	5	25	28	30	32	33	34	35	35	36	37
		2400	666,7	12	29	33	35	37	38	39	40	40	41	41
		3200	888,9	21	33	36	38	40	41	42	43	44	44	45
		4000	1111,1	33	35	39	41	43	44	45	45	46	47	47
2000	354	1000	277,8	1	<	21	23	25	26	27	28	28	29	30
		2000	555,6	5	25	29	31	33	34	35	36	36	37	38
		3000	833,3	12	30	34	36	38	39	40	41	41	42	42
		4000	1111,1	22	34	37	39	41	42	43	44	45	45	46
		5000	1388,9	34	36	40	42	44	45	46	47	47	48	48
3000	399	1250	347,2	1	<	22	24	26	27	28	29	29	30	31
		2500	694,4	6	26	30	32	34	35	36	37	38	38	39
		3750	1041,7	13	31	35	37	39	40	41	42	42	43	44
		5000	1388,9	23	35	38	40	42	43	44	45	46	46	47
		6250	1736,1	36	37	41	43	45	46	47	48	48	49	50
4000	449	1700	472,2	2	20	24	26	28	29	30	31	31	32	33
		3400	944,4	7	28	32	34	36	37	38	39	40	40	41
		5100	1416,7	16	33	37	39	41	42	43	44	44	45	46
		6800	1888,9	28	37	40	43	44	45	46	47	48	48	49
		8500	2361,1	44	39	43	45	47	48	49	50	50	51	52
6000	499	2000	555,6	2	21	24	27	28	29	30	31	32	33	33
		4000	1111,1	7	29	33	35	36	38	39	39	40	41	41
		6000	1666,7	15	34	37	40	41	42	43	44	45	46	46
		8000	2222,2	27	37	41	43	45	46	47	48	48	49	50
		10000	2777,8	43	40	44	46	47	49	50	50	51	52	52
8000	629	3250	902,8	2	23	27	29	31	32	33	34	35	35	36
		6500	1805,6	8	31	35	38	39	40	41	42	43	44	44
		9750	2708,3	18	36	40	42	44	45	46	47	48	49	49
		13000	3611,1	32	40	44	46	48	49	50	51	51	52	53
		16250	4513,9	50	42	46	49	50	51	52	53	54	55	55

Tabla nº17

< : Nivel de presión sonora < NC 20

Tablas de selección

- Unidades terminales tipo KSL (Niveles de presión sonora en NR)

KS-L		RUIDO RADIADO			NR a p =										
Tamaño	Ø [mm]	Q [m3/h]	Q [l/s]	Pmin [Pa]	100	200	300	400	500	600	700	800	900	1000	
100	99	80	22,2	1	<	<	<	<	<	<	<	<	<	<	
		160	44,4	1	<	<	20	21	23	23	24	25	25	26	
		240	66,7	2	<	23	25	26	27	28	29	29	30	30	30
		320	88,9	4	23	26	28	29	30	31	32	32	33	33	33
		400	111,1	6	25	28	30	32	33	33	34	35	35	36	36
200	124	125	34,7	1	<	<	<	<	<	<	<	<	<	<	
		250	69,4	2	<	<	22	23	24	25	26	26	27	27	
		375	104,2	4	21	24	26	28	29	30	30	31	31	32	32
		500	138,9	7	24	27	29	31	32	33	33	34	35	35	35
		625	173,6	11	27	30	32	33	34	35	36	37	37	38	38
400	159	200	55,6	1	<	<	<	<	<	<	<	20	21	21	
		400	111,1	3	<	21	23	25	26	27	27	28	29	29	29
		600	166,7	6	22	26	28	29	30	31	32	33	33	34	34
		800	222,2	10	26	29	31	32	34	34	35	36	36	37	37
		1000	277,8	16	28	32	34	35	36	37	38	38	39	40	40
600	179	275	76,4	1	<	<	<	<	<	21	21	22	23	23	
		550	152,8	3	<	23	25	27	28	29	29	30	31	31	31
		825	229,2	8	24	28	30	31	32	33	34	35	35	36	36
		1100	305,6	14	27	31	33	34	36	36	37	38	38	39	39
		1375	381,9	22	30	33	35	37	38	39	40	40	41	41	42
800	199	325	90,3	1	<	<	<	<	20	21	22	22	23	24	
		650	180,6	4	<	23	25	27	28	29	30	30	31	32	32
		975	270,8	8	25	28	30	32	33	34	34	35	36	36	36
		1300	361,1	14	28	31	33	35	36	37	38	38	39	39	39
		1625	451,4	22	30	34	36	37	38	39	40	41	41	42	42
1200	249	500	138,9	1	<	<	<	21	22	23	24	24	25	25	
		1000	277,8	4	22	25	27	29	30	31	32	32	33	33	33
		1500	416,7	10	26	30	32	33	34	35	36	37	38	38	38
		2000	555,6	17	30	33	35	37	38	39	40	40	41	41	41
		2500	694,4	27	32	36	38	39	40	41	42	43	43	44	44
1600	314	800	222,2	1	<	<	21	23	24	25	26	26	27	28	
		1600	444,4	5	24	27	29	31	32	33	34	34	35	36	36
		2400	666,7	12	28	32	34	36	37	38	39	39	40	40	40
		3200	888,9	21	32	35	37	39	40	41	42	43	43	44	44
		4000	1111,1	33	34	38	40	42	43	44	44	45	46	46	46
2000	354	1000	277,8	1	<	20	22	24	25	26	27	27	28	29	
		2000	555,6	5	24	28	30	32	33	34	35	35	36	37	37
		3000	833,3	12	29	33	35	37	38	39	40	40	41	41	41
		4000	1111,1	22	33	36	38	40	41	42	43	44	44	45	45
		5000	1388,9	34	35	39	41	43	44	45	46	46	47	47	47
3000	399	1250	347,2	1	<	21	23	25	26	27	28	28	29	30	
		2500	694,4	6	25	29	31	33	34	35	36	37	37	38	38
		3750	1041,7	13	30	34	36	38	39	40	41	41	42	43	43
		5000	1388,9	23	34	37	39	41	42	43	44	45	45	46	46
		6250	1736,1	36	36	40	42	44	45	46	47	47	48	49	49
4000	449	1700	472,2	2	<	23	25	27	28	29	30	30	31	32	
		3400	944,4	7	27	31	33	35	36	37	38	39	39	40	40
		5100	1416,7	16	32	36	38	40	41	42	43	43	44	45	45
		6800	1888,9	28	36	39	42	43	44	45	46	47	47	48	48
		8500	2361,1	44	38	42	44	46	47	48	49	49	50	51	51
6000	499	2000	555,6	2	<	23	26	27	28	29	30	31	32	32	
		4000	1111,1	7	28	32	34	35	37	38	38	39	40	40	40
		6000	1666,7	15	33	36	39	40	41	42	43	44	45	45	45
		8000	2222,2	27	36	40	42	44	45	46	47	47	48	49	49
		10000	2777,8	43	39	43	45	46	48	49	49	50	51	51	51
8000	629	3250	902,8	2	22	26	28	30	31	32	33	34	34	35	
		6500	1805,6	8	30	34	37	38	39	40	41	42	43	43	43
		9750	2708,3	18	35	39	41	43	44	45	46	47	48	48	48
		13000	3611,1	32	39	43	45	47	48	49	50	50	51	52	52
		16250	4513,9	50	41	45	48	49	50	51	52	53	54	54	54

Tabla nº18

< : Nivel de presión sonora < NR 20

Tablas de selección

- Unidades terminales tipo KSL (Niveles de potencia sonora en dB)

KS-L	RUIDO RADIADO		p = 100 Pa								p = 200 Pa								p = 300 Pa								p = 400 Pa								p = 500 Pa									
	Tamaño	Ø [mm]	Q [m3/h]	Q [l/s]	1	2	3	4	5	6	7	8	1	2	3	4	5	6	7	8	1	2	3	4	5	6	7	8	1	2	3	4	5	6	7	8	1	2	3	4	5	6	7	8
100	99	80	22,2	26	27	22	<	<	<	<	<	30	30	25	<	<	<	<	<	32	32	27	<	<	<	<	<	33	34	29	<	<	<	<	<	34	35	30	21	<	<	<	<	
		160	44,4	34	35	30	21	<	<	<	<	<	38	38	33	24	<	<	<	<	39	40	35	26	<	<	<	<	41	41	36	28	<	<	<	<	42	43	37	29	20	<	<	<
		240	66,7	39	39	34	25	<	<	<	<	<	42	43	38	29	20	<	<	<	44	45	40	31	22	<	<	<	45	46	41	32	24	<	<	<	46	47	42	33	25	<	<	<
		320	88,9	42	42	37	29	20	<	<	<	<	45	46	41	32	24	<	<	<	47	48	43	34	26	20	<	<	49	49	44	35	27	21	<	<	50	50	45	36	28	22	<	<
		400	111,1	44	45	40	31	23	<	<	<	<	48	48	43	34	26	21	<	<	50	50	45	36	28	22	<	<	51	52	47	38	29	24	<	<	52	53	48	39	31	25	<	<

Tabla nº19

< : Nivel de potencia sonora < 20 dB

BANDA DE OCTAVAS								
	1	2	3	4	5	6	7	8
H _z	63	125	250	500	1000	2000	4000	8000

Tablas de selección

- Unidades terminales tipo KSL (Niveles de potencia sonora en dB)

KS-L	RUIDO RADIADO		p = 600 Pa								p = 700 Pa								p = 800 Pa								p = 900 Pa								p = 1000 Pa										
	Tamaño	Ø [mm]	Q [m³/h]	Q [l/s]	1	2	3	4	5	6	7	8	1	2	3	4	5	6	7	8	1	2	3	4	5	6	7	8	1	2	3	4	5	6	7	8	1	2	3	4	5	6	7	8	
100	99	80	22,2	35	36	31	22	<	<	<	<	36	36	31	23	<	<	<	<	37	37	32	23	<	<	<	<	37	38	33	24	<	<	<	<	38	38	33	24	<	<	<	<		
		160	44,4	43	43	38	30	21	<	<	<	<	44	44	39	30	22	<	<	<	44	45	40	31	23	<	<	<	45	45	40	32	23	<	<	<	45	46	41	32	24	<	<	<	
		240	66,7	47	48	43	34	26	20	<	<	<	<	48	49	44	35	27	21	<	<	49	49	44	35	27	22	<	<	49	50	45	36	28	22	<	<	50	50	45	37	28	23	<	<
		320	88,9	51	51	46	37	29	23	<	<	<	<	51	52	47	38	30	24	<	<	52	53	47	39	30	25	<	<	53	53	48	39	31	25	<	<	53	54	49	40	31	26	<	<
		400	111,1	53	54	49	40	31	26	<	<	<	<	54	54	49	40	32	27	20	<	54	55	50	41	33	27	21	<	55	56	51	42	33	28	22	<	56	56	51	42	34	28	22	<

Tabla nº20

< : Nivel de potencia sonora < 20 dB

BANDA DE OCTAVAS								
	1	2	3	4	5	6	7	8
H _z	63	125	250	500	1000	2000	4000	8000



KOOLAIR

KOOLAIR, S.L.

Calle Urano, 26

Poligono industrial nº 2 – La Fuensanta

28936 Móstoles - Madrid - (España)

Tel: +34 91 645 00 33

Fax: +34 91 645 69 62

e-mail comercial: comercial@koolair.com

e-mail Koolair: info@koolair.com

www.koolair.com