

KOOLAIR

serie

PE-45

Plenums de
poliestireno

ISO 9001

BUREAU VERITAS
Certification

Sistema de Gestión



www.koolair.com



ÍNDICE

Descripción	2
Dimensiones y embalaje	3
Codificación de difusores	4
Instrucciones de montaje	5

Plenum de poliestireno



Descripción

Plenum piramidal de poliestireno expandido (alta capacidad térmica y acústica de espesor 20 mm). Especial para aplicación con difusores de placa de 595x595 o superior. Coeficiente de transmisión térmica de 0.031 W/mk.

Aplicaciones

El plenum de poliestireno PE-45 es idóneo para el montaje de difusores rotacionales, cuadrados y de chapa perforada (véase los catálogos de las S40.2, S40.3, S50 para su selección). Gracias a su ligereza y forma trapezoidal son montados con facilidad en las instalaciones de aire acondicionado y ventilación. Su diseño y tamaño hacen más sencillo su almacenamiento.

Material

Poliestireno expandido para aislamiento según Norma UNE EN 13163. Material ignífugo, clase E según Norma EN 13501-1, con una densidad de 45 Kg/m² y en color gris. El plenum PE-45 cumple con la reglamentación del Documento Básico SI de Seguridad en caso de incendios siempre que su superficie no supere el 5% del techo del recinto considerado.



Fijaciones

A forjado mediante varilla de cuelgue central (no incluida) y a placa del difusor mediante tornillo central. Plenum con 3 posibilidades de conexión a conducto 160, 200 y 250 mm y conexión lateral o superior. Los componentes se suministran sueltos para su instalación en obra. Cada plenum lleva una o dos kits de conexión en función del material solicitado:

Kit plenum que incluye cuello de conexión y piecería para montaje puente.

Kit compuerta de regulación.

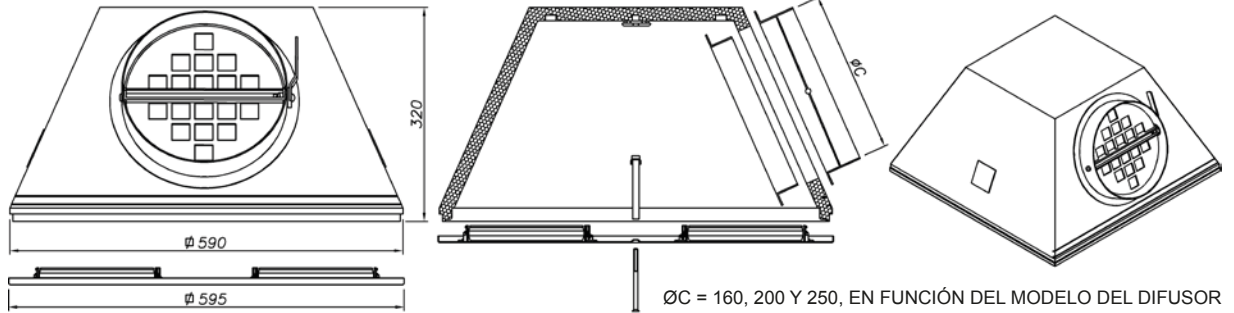
Codificación

PE-45	Plenum de poliestireno
160	Kit para boca diámetro 160
200	Kit para boca diámetro 200
250	Kit para boca diámetro 250
-	Sin accesorios
CR	Kit compuerta de regulación

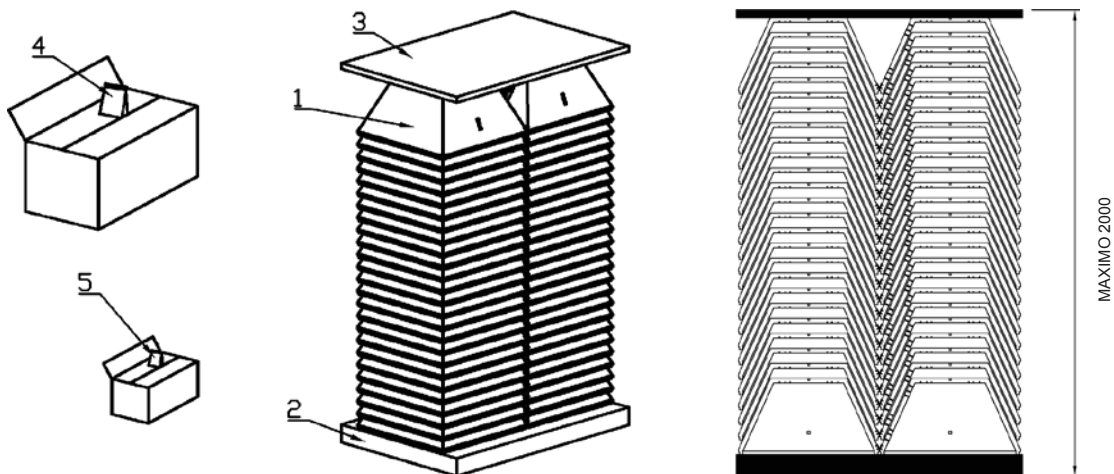
PE-45 200 CR

Plenum de poliestireno PE-45 con kit para boca de diámetro 200 y kit de compuerta de regulación.

Dimensiones



Embalaje



- 1 - Plenum PE-45
- 2 - Palet europeo 1200 X 800. 50 uds.
- 3 - Tapa
- 4 - Kit plenum (caja con 50 bolsas)
- 5 - Kit compuerta (caja con 50 bolsas)

Codificación de difusores

Para difusores con placa de 595 x 595 mm.

Difusores circulares: Datos técnicos consultar catálogo Serie 40.1.



43-SF-Q

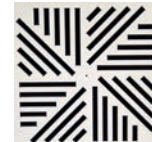
Rotacionales de lama móvil: Datos técnicos consultar catálogo Serie 40.2.



DFRO



DFRA



DFRQ

Rotacionales de lama fija: Datos técnicos consultar catálogo Serie 40.3.



DFRE-Q



DFRE-GR-Q
hasta mod. 400



DAFC-Q



DAFT
hasta mod. 500



DFRT
hasta mod. 500

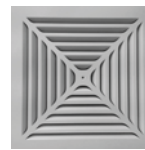


HDPR-Q

Cuadrados y chapa perforada: Datos técnicos consultar catálogo Serie 50.



50-FR-4
hasta mod. 375



52-FR-4-Stamp
hasta mod. 525

Instrucciones de montaje

1- Sobre la cara del plenum donde están los diámetros de boca premarcados (foto 1) y por medio de una herramienta de corte (cuchillo, cutter , etc.). Mecanizar la entrada de la boca del diámetro seleccionado 160,200, o 250 (foto 2).



FOTO 1



FOTO 2

2- Introducir las dos piezas de plástico que sujetan el puente (foto 3). Colocadas una en frente a la otra en dos paredes opuestas del plenum. Girar el plenum para trabajar por la parte interior.



FOTO 3

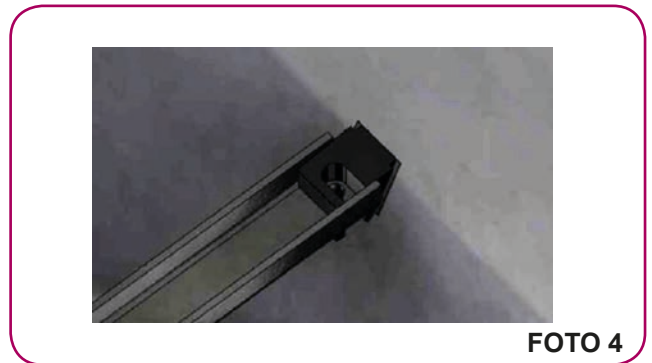


FOTO 4

3- Por la parte interior del plenum colocar el puente metálico en las dos piezas de plástico (foto 4) que hemos colocado en el paso 2.

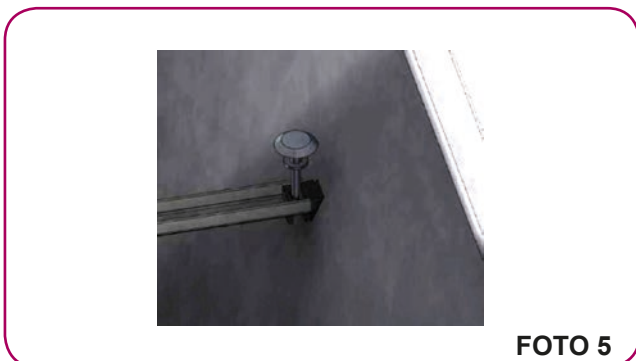


FOTO 5



FOTO 6

Instrucciones de montaje

4- Introducir por el orificio que queda entre las piezas de plástico paso 2 y el puente metálico, el tetón de plástico (foto 5) y colocar la escuadra de plástico (foto 6 y 7) para evitar que se salga el tetón. Realizar esta operación en los dos extremos del puente (foto 8).

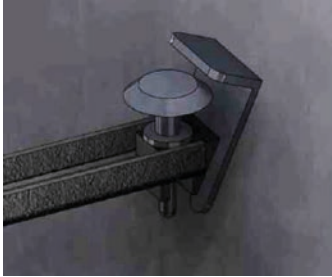


FOTO 7



FOTO 8

5- Introducir la pieza de plástico con el diámetro de boca seleccionado y la rosca macho, por el interior del plenum y roscarla a la pieza de plástico con el diámetro de boca seleccionado y rosca hembra (foto 9). Roscar una sobre la otra hasta que hagan presión con el plenum (foto 10).



FOTO 9



FOTO 10

6- En el cuello de la boca hay dos orificios uno estriado y otro no, introducir el tetón de la compuerta por el orificio no estriado (foto 11, detalle 1) y por el orificio estriado introducir la palanca de plástico y el tetón que la fija (foto 12). Una vez colocada la compuerta comprobar que abre y cierra correctamente girando de la palanca (foto 13).



FOTO 11 Y DETALLE 1



FOTO 12

Instrucciones de montaje

7- Introducir por el orificio que hay en la parte superior del plenum la varilla roscada de M8 que lo sujeta al techo (foto 14).



FOTO 13



FOTO 14

8- Por la parte interior del plenum roscar la tuerca con base plana y regular a la altura que se quiere dejar el plenum (foto 15 y 16). Contra mas roscamos mas alto queda el plenum.



FOTO 15



FOTO 16

9- Por la parte central de la placa del rotacional introducir el tornillo de M6 x 120 y roscar sobre el puente del plenum (foto 17, detalle 2). Poner el tapón de plástico en la cabeza del tornillo del color de la placa. Una vez terminado (foto 18) colocar el conducto en la boca y regular la compuerta al caudal deseado.



FOTO 17 Y DETALLE 2



FOTO 18

ESTE CATÁLOGO ES PROPIEDAD INTELECTUAL.

Queda prohibida la reproducción parcial o total de su contenido sin autorización expresa y fehaciente de KOOLAIR, S.L.

CES-PE45-0415-00



KOOLAIR

KOOLAIR, S.L.

Calle Urano, 26

Poligono industrial nº 2 – La Fuensanta

28936 Móstoles - Madrid - (España)

Tel: +34 91 645 00 33

Fax: +34 91 645 69 62

e-mail comercial: comercial@koolair.com

e-mail Koolair: info@koolair.com

www.koolair.com