

# KOOLAIR

## serie

# 20.2

## Rejillas de retorno y ventilación

ISO 9001

BUREAU VERITAS  
Certification

Sistema de Gestión



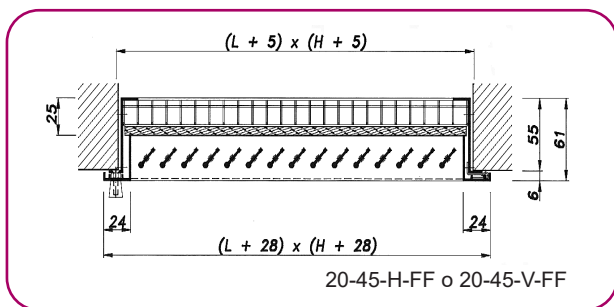
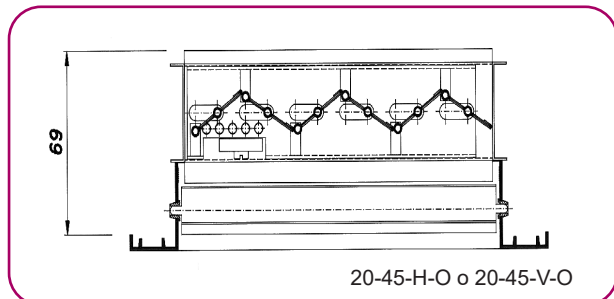
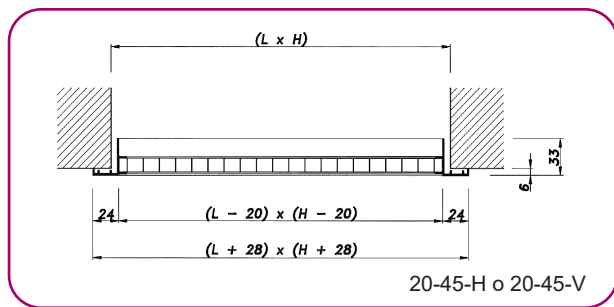
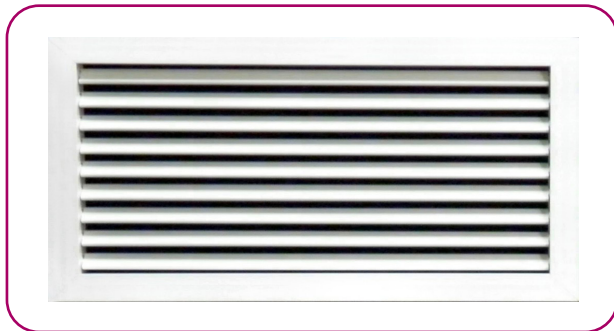
[www.koolair.com](http://www.koolair.com)

## ÍNDICE

<b>Rejillas de retorno</b>	2
Tablas de selección	3
<b>Rejillas de retícula</b>	5
Tablas de selección	6
<b>Rejillas de puerta</b>	8
Tablas de selección	9
<b>Rejillas de toma de aire exterior</b>	11
Tablas de selección	12
Accesorios y montaje	14
Datos de interés general	16



## Rejillas de retorno (aletas fijas a 45°)



### Descripción

Modelo 20-45, rejilla de aluminio, aletas fijas a 45°. Modelo 21-45, rejilla de chapa de acero, aletas fijas a 45°.

### Acabados

Aluminio anodizado en su color.  
Chapa de acero pintada en blanco RAL 9010.  
Acabados especiales bajo demanda

### Dimensiones sobre marco de montaje

En el montaje de rejillas sobre marco metálico, la dimensión de hueco se corresponde con la dimensión nominal de las rejillas. Así, una rejilla de 500 x 300, precisará un hueco de las mismas dimensiones.

### Dimensiones sobre paramento para atornillar

En el montaje sobre paramento para atornillar, para calcular la dimensión del hueco libre, deberá disminuirse 5 mm, tanto en largo como en alto, la dimensión nominal de la rejilla. Así para una rejilla de 500 x 300, el hueco deberá ser de 495 x 295.

### Dimensiones de aleta

La longitud máxima de aleta es de 490 mm, en caso de que la aleta supere dicha dimensión se irán añadiendo los refuerzos que sean necesarios, para que la aleta nunca supere la medida anteriormente mencionada.

### Rejilla con compuerta de regulación

Accionamiento de la regulación por el frontal mediante un destornillador.

### Marco portafiltros

La rejilla puede incorporar un marco portafiltros bajo demanda, con malla de protección. (Filtro no incluido). Estos marcos portafiltros son los únicos utilizables en las rejillas 20-45-H-FF ó 20-45-V-FF, no pudiendo utilizarse los marcos metálicos MM.

### Identificación

En todas las descripciones de dimensión de rejillas, se entenderá siempre que la primera dimensión es la longitud y la segunda la altura. L x H es la dimensión de hueco libre.

Cuando la rejilla no incorpora marco metálico y es preparada para atornillar, la dimensión del hueco será L-5 mm x H-5 mm, excepto en el modelo FF (portafiltros), que será L+5 mm x H+5 mm.

## Tablas de selección (rejillas de retorno)

Q		D <sub>e</sub> mm	200 x 100	250 x 100	300 x 100 200 x 150	400 x 100 200 x 200	500 x 100 350 x 150 250 x 200	600 x 100 400 x 150 300 x 200	500 x 150 400 x 200 300 x 250	600 x 150 450 x 200 350 x 250	300 x 300	500 x 200 400 x 250 350 x 300	800 x 150 600 x 200 500 x 250 400 x 300	800 x 200 600 x 250 500 x 300	1000 x 200 800 x 250 600 x 300	1000 x 250 800 x 300 600 x 400	1000 x 300 750 x 400	1200 x 300 900 x 400 700 x 500 600 x 600
m³/h	l/s	A <sub>e</sub>	0,0076	0,0096	0,0121	0,0166	0,0217	0,0288	0,0345	0,0404	0,0416	0,0470	0,0560	0,0721	0,0915	0,1173	0,1462	0,1759
50	13,9	V <sub>e</sub> P <sub>e</sub> NR	1,8 3,5 12	1,4 2,1 7	1,1 1,5	0,8 0,8	0,6 0,5	0,5 0,3										
60	16,7	V <sub>e</sub> P <sub>e</sub> NR	2,2 5,0 17	1,7 3,1 12	1,4 2,1 7	1,0 1,1	0,8 0,7	0,6 0,4	0,5 0,3									
70	19,4	V <sub>e</sub> P <sub>e</sub> NR	2,5 6,8 21	2,0 4,2 16	1,6 2,8 11	1,2 1,5 5	0,9 1,0	0,8 0,6	0,6 0,4	0,5 0,2								
80	22,2	V <sub>e</sub> P <sub>e</sub> NR	2,9 8,9 24	2,3 5,5 19	1,8 3,7 15	1,3 2,0 8	1,0 1,3	0,9 0,8	0,6 0,5	0,6 0,3	0,5 0,2							
90	25,0	V <sub>e</sub> P <sub>e</sub> NR	3,3 11,3 27	2,6 7,0 22	2,1 4,7 18	1,5 2,5 11	1,2 1,6 7	1,0 1,0	0,7 0,6	0,6 0,4	0,6 0,2	0,5 0,2						
100	27,8	V <sub>e</sub> P <sub>e</sub> NR	3,6 13,9 30	2,8 8,6 25	2,3 5,8 21	1,7 3,1 14	1,3 2,0 9	1,1 1,2	0,8 0,8	0,7 0,5	0,7 0,3	0,6 0,3	0,5 0,2					
150	41,7	V <sub>e</sub> P <sub>e</sub> NR		4,3 19,3 36	3,4 13,1 31	2,5 7,0 25	1,9 4,5 20	1,5 2,8 14	1,2 1,7 9	1,0 1,0	1,0 0,7	0,9 0,6	0,7 0,4	0,6 0,2	0,5 0,2			
200	55,6	V <sub>e</sub> P <sub>e</sub> NR			4,6 23,2 39	3,3 12,4 32	2,6 8,1 27	2,2 4,9 22	1,6 3,0 17	1,4 1,8 11	1,3 1,2 7	1,2 1,1 6	1,0 0,8	0,8 0,4	0,6 0,3	0,5 0,2		
250	69,4	V <sub>e</sub> P <sub>e</sub> NR				4,2 19,4 38	3,2 12,6 33	2,7 7,7 28	2,0 4,7 22	1,7 2,9 17	1,7 1,9 13	1,5 1,7 11	1,2 1,2 7	1,0 0,7	0,8 0,4	0,6 0,2	0,5 0,2	
300	83,3	V <sub>e</sub> P <sub>e</sub> NR					3,8 18,2 38	3,2 11,0 32	2,4 6,8 27	2,1 4,1 22	2,0 2,8 17	1,8 4,1 16	1,5 1,7 12	1,2 0,9 6	0,9 0,6	0,7 0,4	0,6 0,2	0,5 0,1
400	111,1	V <sub>e</sub> P <sub>e</sub> NR					4,3 19,6 40	3,2 12,1 35	2,8 7,3 29	2,7 4,9 25	2,4 4,4 24	2,1 4,4 20	1,8 3,0 20	1,5 1,7 13	1,2 1,1 9	0,9 0,6	0,8 0,4	0,6 0,2
500	138,9	V <sub>e</sub> P <sub>e</sub> NR						4,0 18,9 41	3,4 11,5 36	3,3 7,7 31	3,0 6,8 29	2,5 4,7 25	2,1 4,7 25	1,9 2,6 19	1,5 1,7 15	1,2 1,0 9	0,9 0,6	0,8 0,4
600	166,7	V <sub>e</sub> P <sub>e</sub> NR							4,1 16,5 40	4,0 11,1 36	3,5 9,8 34	3,0 6,8 30	2,3 4,7 30	2,3 3,8 24	1,8 2,5 19	1,4 1,4 13	1,1 0,9 8	0,9 0,5
700	194,4	V <sub>e</sub> P <sub>e</sub> NR							4,7 15,1 40	4,1 13,3 38	3,5 9,3 34	3,0 6,7 34	2,7 5,2 28	2,1 3,4 23	1,7 1,9 17	1,3 1,2 12	1,1 0,7 6	
800	222,2	V <sub>e</sub> P <sub>e</sub> NR										4,7 17,4 42	4,0 12,1 38	3,1 6,7 31	2,4 4,4 27	1,9 2,5 21	1,5 1,6 16	1,3 0,9 10
900	250,0	V <sub>e</sub> P <sub>e</sub> NR											4,5 15,3 41	3,5 8,5 34	2,7 5,6 30	2,1 3,2 24	1,7 2,0 19	1,4 1,2 13
1000	277,8	V <sub>e</sub> P <sub>e</sub> NR												3,9 10,5 37	3,0 6,9 33	2,4 4,0 27	1,9 2,5 22	1,6 1,4 16
1500	416,7	V <sub>e</sub> P <sub>e</sub> NR													4,6 15,5 43	3,6 8,9 37	2,8 5,6 32	2,4 3,2 26
2000	555,6	V <sub>e</sub> P <sub>e</sub> NR														4,7 15,8 45	3,8 10,0 40	3,2 5,8 34
3000	833,3	V <sub>e</sub> P <sub>e</sub> NR																4,7 13,0 44
4000	1111,1	V <sub>e</sub> P <sub>e</sub> NR																6,3 23,0 52
5000	1388,9	V <sub>e</sub> P <sub>e</sub> NR																7,9 36,0 58

**Simbología:**  
V<sub>e</sub> = Velocidad efectiva en m/s  
P<sub>e</sub> = Presión estática en Pa  
A<sub>e</sub> = Área efectiva en m²

**NOTA:**  
- Esta tabla de selección está basada en ensayos reales de laboratorio de acuerdo a las normas ISO 5219 (UNE 100.710) e ISO 5135 y 3741.

NR < 10

NR 10 - 25

NR > 25

Tipos: 20-45-H, 20-45-H-O, 20-45-V, 20-45-V-O, 20-45-H-FF, 20-45-V-FF, 21-45-H, 21-45-V, 21-45-H-O, 21-45-V-O

## Ejemplo de selección

Caso 1. Montaje de rejilla en pared, con conducto.

Necesidades requeridas

Caudal de aire de extracción \_\_\_\_\_ 300 m<sup>3</sup>/h  
 Aplicación \_\_\_\_\_ Oficinas  
 Nivel sonoro requerido \_\_\_\_\_ Inferior a 25 NR  
 Pérdida de carga admisible \_\_\_\_\_ Inferior a 5 Pa  
 Velocidad efectiva máxima \_\_\_\_\_ 3 m/s

Solución:

Mediante la tabla de selección de rejillas de retorno se obtiene:

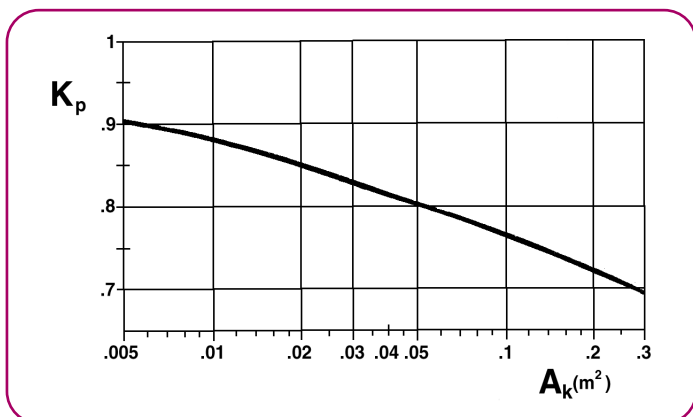
Q (Caudal de aire) \_\_\_\_\_ 300 m<sup>3</sup>/h (ó 83,3 l/s)  
 V<sub>k</sub> (Velocidad efectiva) \_\_\_\_\_ 2,1 m/s  
 NR (Nivel sonoro) \_\_\_\_\_ 22  
 P<sub>s</sub> (Presión estática) \_\_\_\_\_ 4,1 Pa

Rejilla modelo 20-45-H de 600 x 150, 450 x 200 ó 350 x 250

Los datos obtenidos se ajustan a las necesidades requeridas.

Caso 2. Montaje de rejilla en pared, sin conducto (Aspiración Libre).

Volviendo al ejemplo anterior, suponiendo que la rejilla no va conectada a conducto, se deberá obtener el factor de corrección (K<sub>p</sub>) de la siguiente figura:



Conociendo el área efectiva (A<sub>k</sub>) de la rejilla y la presión estática en pared (P<sub>s</sub>), que están expresadas en la tabla de selección, resulta:

$$A = 0,0404 \text{ m}^2$$

$$K_p = 0,81$$

$$P_s^p = 4,1 \text{ Pa}$$

$$P_s^s = P_s^p \cdot K_p \quad P_s^s = 4,1 \cdot 0,81 = 3,32 \text{ Pa}$$

Caso 3. Montaje de rejilla en pared, sin conducto, con bastidor portafiltros y filtro.

En éste caso concreto (rejillas 20-45-H-FF y 20-45-V-FF), pueden darse dos variantes:

3.a. Que la rejilla lleve bastidor portafiltros pero no lleve incorporado el filtro. Entonces, la pérdida de carga y el procedimiento de selección será idéntico al del Caso 2, como si se tratara de una rejilla normal de extracción.

3.b. Que la rejilla lleve incorporados el bastidor portafiltros y filtro.

Tomando como base el ejemplo del Caso 1, y la corrección del Caso 2, se deberá obtener la velocidad efectiva (V<sub>k</sub>) de la rejilla, partiendo de la tabla de selección:

$$A_k = 0,0404 \text{ m} \quad V_k = 2,1 \text{ m/s}$$

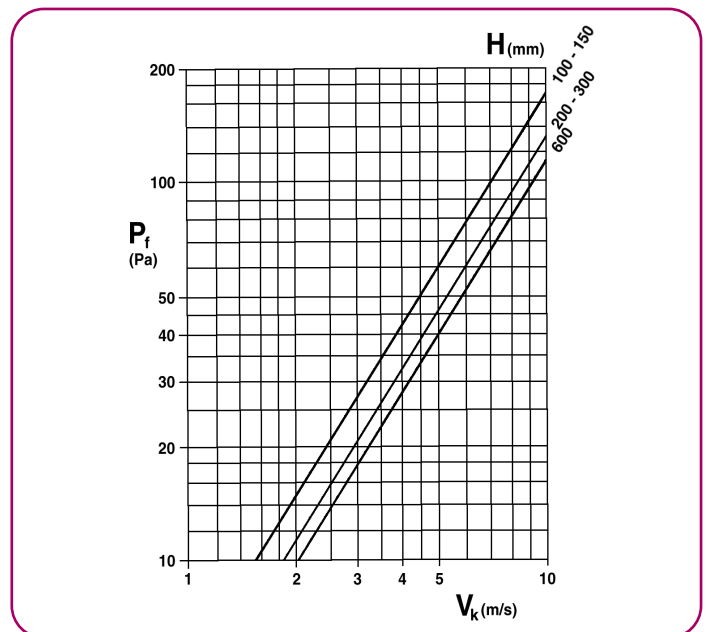
Conociendo la velocidad efectiva (V<sub>k</sub>) y la altura de la rejilla (H), por medio de la siguiente figura, se obtiene que la pérdida de carga del filtro es de 12 Pa aprox. La pérdida de carga final sería la suma de la rejilla y la del filtro.

$$P_t \text{ (Presión estática total)}$$

$$P_s^p \text{ (Presión estática en pared)}$$

$$P_f \text{ (Presión estática del filtro)}$$

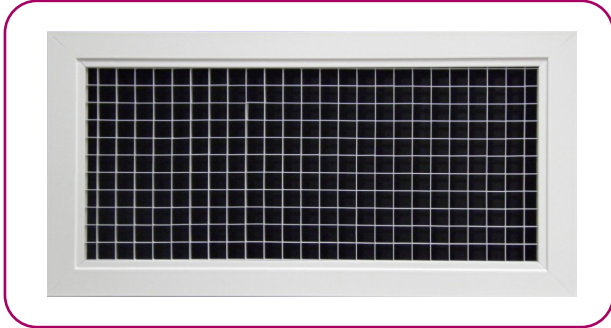
$$P_t = P_s^p + P_f \quad P_s^p = 3,32 + 12 = 15,32 \text{ Pa}$$



El gráfico es válido para un filtro limpio tipo VILEDON, P-15/150, S-EU-2 o similar.

Para compuerta de regulación de caudal y montaje de marco metálico, ver ACCESORIOS Y MONTAJE.

## Rejillas de retícula (retorno)



### Descripción

Modelo 22-5, rejilla de retícula, construida en aluminio.

### Acabados

Aluminio anodizado en su color.  
Acabados especiales bajo demanda

### Dimensiones sobre marco de montaje

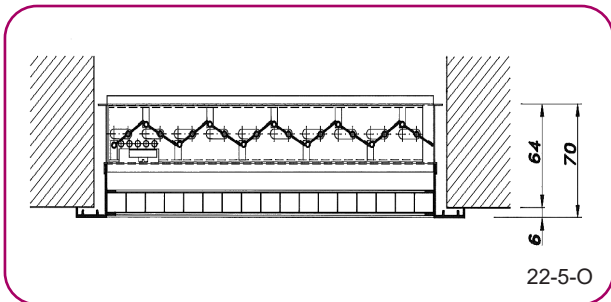
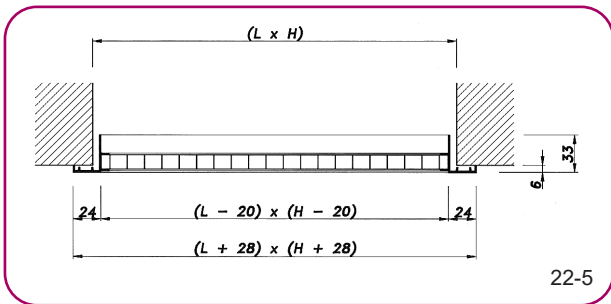
En el montaje de rejillas sobre marco metálico, la dimensión de hueco se corresponde con la dimensión nominal de las rejillas. Así, una rejilla de 500 x 300, precisará un hueco de las mismas dimensiones.

### Dimensiones sobre paramento para atornillar

En el montaje sobre paramento para atornillar, para calcular la dimensión del hueco libre, deberá disminuirse 5 mm, tanto en largo como en alto, la dimensión nominal de la rejilla. Así para una rejilla de 500 x 300, el hueco deberá ser de 495 x 295.

### Rejilla con compuerta de regulación

Accionamiento de la regulación por el frontal mediante un destornillador.



### Identificación

En todas las descripciones de dimensión de rejillas, se entenderá siempre que la primera dimensión es la longitud y la segunda la altura. L x H es la dimensión de hueco libre. Cuando la rejilla no incorpora marco metálico y es preparada para atornillar, la dimensión del hueco será L-5 mm x H-5 mm.

# Tablas de selección (rejillas de retícula de retorno)

Q		Dim. (mm)	400x100	400x150	600x200	700x300	1000x350	1000x500	1300x500	1600x500	1650x600
			200x200	300x200	400x300	500x400	900x400	800x600	1100x600	1350x600	1250x800
m <sup>3</sup> /h	vs	A <sub>k</sub>	0,0314	0,0489	0,1032	0,1769	0,3263	0,4485	0,5901	0,7512	0,9316
200	55,6	V <sub>k</sub>	1,8	1,1	0,5						
		P <sub>s</sub>	3,8	1,5	0,3						
250	69,4	V <sub>k</sub>	2,2	1,4	0,7	<b>NOTA:</b> -Esta tabla de selección está basada en ensayos reales de laboratorio de acuerdo a la norma ISO 5210 (UNE 100.710).					
		P <sub>s</sub>	5,9	2,4	0,5						
300	83,3	V <sub>k</sub>	2,7	1,7	0,8						
		P <sub>s</sub>	8,5	3,5	0,8						
350	97,2	V <sub>k</sub>	3,1	2,0	0,9	0,5					
		P <sub>s</sub>	11,5	4,7	1,1	0,4					
400	111,1	V <sub>k</sub>	3,5	2,3	1,1	0,6					
		P <sub>s</sub>	15,0	6,2	1,4	0,5					
450	125,0	V <sub>k</sub>	4,0	2,6	1,2	0,7					
		P <sub>s</sub>	19,0	7,8	1,8	0,6					
500	138,9	V <sub>k</sub>	4,4	2,8	1,3	0,8	0,4				
		P <sub>s</sub>	23,5	9,7	2,2	0,7	0,2				
600	166,7	V <sub>k</sub>	5,3	3,4	1,6	0,9	0,5				
		P <sub>s</sub>	33,8	13,9	3,1	1,1	0,3				
700	194,4	V <sub>k</sub>	6,2	4,0	1,9	1,1	0,6				
		P <sub>s</sub>	46,0	19,0	4,3	1,4	0,4				
800	222,2	V <sub>k</sub>		4,5	2,2	1,3	0,7				
		P <sub>s</sub>		24,8	5,6	1,9	0,6				
900	250,0	V <sub>k</sub>		5,1	2,4	1,4	0,8	0,6			
		P <sub>s</sub>		31,4	7,0	2,4	0,7	0,4			
1000	277,8	V <sub>k</sub>		5,7	2,7	1,6	0,9	0,6			
		P <sub>s</sub>		38,7	8,7	3,0	0,9	0,5			
1100	305,6	V <sub>k</sub>			3,0	1,7	0,9	0,7			
		P <sub>s</sub>			10,5	3,6	1,1	0,6			
1200	333,3	V <sub>k</sub>			3,2	1,9	1,0	0,7			
		P <sub>s</sub>			12,5	4,3	1,3	0,7			
1300	361,1	V <sub>k</sub>			3,5	2,0	1,1	0,8	0,6		
		P <sub>s</sub>			14,7	5,0	1,5	0,8	0,4		
1500	416,7	V <sub>k</sub>			4,0	2,4	1,3	0,9	0,7		
		P <sub>s</sub>			19,6	6,7	2,0	1,0	0,6		
1750	486,1	V <sub>k</sub>			4,7	2,7	1,5	1,1	0,8		
		P <sub>s</sub>			26,6	9,1	2,7	1,4	0,8		
2000	555,6	V <sub>k</sub>			5,4	3,1	1,7	1,2	0,9	0,7	
		P <sub>s</sub>			34,8	11,8	3,5	1,8	1,1	0,7	
2500	694,4	V <sub>k</sub>				3,9	2,1	1,5	1,2	0,9	0,7
		P <sub>s</sub>				18,5	5,4	2,9	1,7	1,0	0,7
3000	833,3	V <sub>k</sub>				4,7	2,6	1,9	1,4	1,1	0,9
		P <sub>s</sub>				26,6	7,8	4,1	2,4	1,5	1,0
3500	972,2	V <sub>k</sub>				5,5	3,0	2,2	1,6	1,3	1,0
		P <sub>s</sub>				36,2	10,7	5,6	3,3	2,0	1,3
4000	1111,1	V <sub>k</sub>					3,4	2,5	1,9	1,5	1,2
		P <sub>s</sub>					13,9	7,4	4,3	2,6	1,7
4500	1250,0	V <sub>k</sub>					3,8	2,8	2,1	1,7	1,3
		P <sub>s</sub>					17,6	9,3	5,4	3,3	2,2
5000	1388,9	V <sub>k</sub>					4,3	3,1	2,4	1,8	1,5
		P <sub>s</sub>					21,7	11,5	6,6	4,1	2,7
6000	1666,7	V <sub>k</sub>					5,1	3,7	2,8	2,2	1,8
		P <sub>s</sub>					31,3	16,6	9,6	5,9	3,8
7000	1944,4	V <sub>k</sub>						4,3	3,3	2,6	2,1
		P <sub>s</sub>						22,6	13,0	8,0	5,2

**Simbología:**  
 V<sub>k</sub> = Velocidad efectiva en m/s  
 P<sub>s</sub> = Presión estática en Pa  
 A<sub>k</sub> = Area efectiva en m<sup>2</sup>

## Ejemplo de selección

Montaje de rejilla para extracción de aire, situada en techo, sin compuerta de regulación.

Necesidades requeridas

Caudal de aire de extracción \_\_\_\_\_ 600 m<sup>3</sup>/h  
Aplicación \_\_\_\_\_ Biblioteca  
Pérdida de carga requerida \_\_\_\_\_ Inferior a 5 Pa  
Velocidad efectiva máxima \_\_\_\_\_ 2 m/s

Solución:

Mediante la tabla de selección de rejillas de retícula para retorno se obtiene:

Q (Caudal de aire) \_\_\_\_\_ 600 m<sup>3</sup>/h (ó 166,7 l/s)  
Vk (Velocidad efectiva) \_\_\_\_\_ 1,6 m/s  
Ps (Presión estática) \_\_\_\_\_ 3,1 Pa

Rejilla modelo 22-5 de 600 x 200, 400 x 300 ó 350 x 350

Los datos obtenidos se ajustan a las necesidades requeridas.

Dimensiones especiales

Además de las dimensiones normalizadas indicadas en la tabla de selección, ésta rejilla puede adaptarse a las modulaciones de falsos techos, sustituyendo fácilmente una de dichas placas. (600 x 600, 900 x 600, 600 x 300, etc.)

Generalidades

La retícula o celosía de lamas encastradas, está formada por cuadrados de 15 x 15 mm.

Su elevada superficie útil hace que pueda retornar caudales de aire elevados con una pérdida de carga mínima.

Su diseño se adapta perfectamente con la decoración de luminarias.



## Rejillas de puerta (paso de aire)



### Descripción

Modelo 24-S1, rejilla de aluminio con contramarco.  
Modelo 24-S2, rejilla de aluminio sin contramarco.

### Acabados

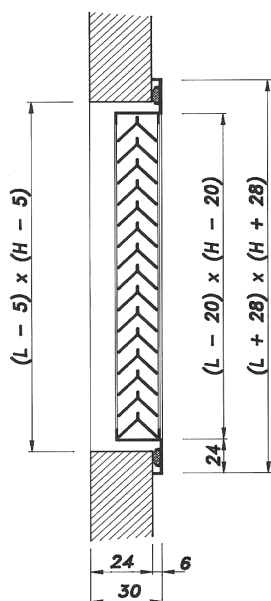
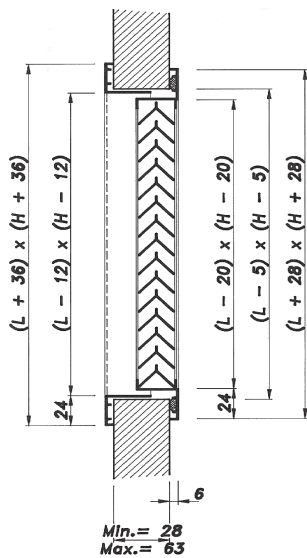
Aluminio anodizado en su color.  
Acabados especiales bajo demanda.

### Dimensiones para atornillar

En el montaje sobre puerta o paramento para atornillar, para calcular la dimensión del hueco libre, deberá disminuirse 5 mm, tanto en largo como en alto, la dimensión nominal de la rejilla. Así para una rejilla de 500 x 300, el hueco deberá ser de 495 x 295.

### Identificación

En todas las descripciones de dimensión de rejillas, se entenderá siempre que la primera dimensión es la longitud y la segunda la altura.



## Tablas de selección (rejillas de puerta)

Q		Dim. (mm)	300x100	400x100	500x150	400x200	500x200	600x200	600x250	600x350	700x400
			200x150	200x200	350x200	300x250	400x250	500x250 400x300	500x300	500x400	600x500
m³/h	l/s	A <sub>e</sub>	0,0156	0,0208	0,0390	0,0448	0,0560	0,0684	0,0855	0,1218	0,1652
50	13,9	V <sub>e</sub>	0,9	0,7	0,4						
		P <sub>s</sub>	3,6	2,0	0,6						
60	16,7	V <sub>e</sub>	1,1	0,8	0,4						
		P <sub>s</sub>	5,1	2,9	0,8						
70	19,4	V <sub>e</sub>	1,2	0,9	0,5	0,4					
		P <sub>s</sub>	7,0	3,9	1,1	0,8					
80	22,2	V <sub>e</sub>	1,4	1,1	0,6	0,5	0,4				
		P <sub>s</sub>	9,1	5,1	1,5	1,1	0,7				
90	25,0	V <sub>e</sub>	1,6	1,2	0,6	0,6	0,4				
		P <sub>s</sub>	11,6	6,5	1,8	1,4	0,9				
100	27,8	V <sub>e</sub>	1,8	1,3	0,7	0,6	0,5	0,4			
		P <sub>s</sub>	14,3	8,0	2,3	1,7	1,1	0,7			
120	33,3	V <sub>e</sub>	2,1	1,6	0,9	0,7	0,6	0,5	0,4		
		P <sub>s</sub>	20,5	11,6	3,3	2,5	1,6	1,1	0,7		
140	38,9	V <sub>e</sub>	2,5	1,9	1,0	0,9	0,7	0,6	0,5		
		P <sub>s</sub>	28,0	15,7	4,5	3,4	2,2	1,5	0,9		
160	44,4	V <sub>e</sub>		2,1	1,1	1,0	0,8	0,6	0,5		
		P <sub>s</sub>		20,5	5,8	4,4	2,8	1,9	1,2		
180	50,0	V <sub>e</sub>		2,4	1,3	1,1	0,9	0,7	0,6	0,4	
		P <sub>s</sub>		26,0	7,4	5,6	3,6	2,4	1,5	0,8	
200	55,6	V <sub>e</sub>			1,4	1,2	1,0	0,8	0,6	0,5	
		P <sub>s</sub>			9,1	6,9	4,4	3,0	1,9	0,9	
250	69,4	V <sub>e</sub>			1,8	1,6	1,2	1,0	0,8	0,6	0,4
		P <sub>s</sub>			14,3	10,8	6,9	4,6	3,0	1,5	0,8
300	83,3	V <sub>e</sub>			2,1	1,9	1,5	1,2	1,0	0,7	0,5
		P <sub>s</sub>			20,5	15,6	10,0	6,7	4,3	2,1	1,1
350	97,2	V <sub>e</sub>			2,5	2,2	1,7	1,4	1,1	0,8	0,6
		P <sub>s</sub>			28,0	21,2	13,6	9,1	5,8	2,9	1,6
400	111,1	V <sub>e</sub>				2,5	2,0	1,6	1,3	0,9	0,7
		P <sub>s</sub>				27,7	17,7	11,9	7,6	3,7	2,0
500	138,9	V <sub>e</sub>					2,5	2,0	1,6	1,1	0,8
		P <sub>s</sub>					27,7	18,6	11,9	5,9	3,2
600	166,7	V <sub>e</sub>						2,4	1,9	1,4	1,0
		P <sub>s</sub>						26,7	17,1	8,4	4,6
700	194,4	V <sub>e</sub>							2,3	1,6	1,2
		P <sub>s</sub>							23,3	11,5	6,2
800	222,2	V <sub>e</sub>							2,6	1,8	1,3
		P <sub>s</sub>							30,4	15,0	8,1
900	250,0	V <sub>e</sub>								2,1	1,5
		P <sub>s</sub>								19,0	10,3
1000	277,8	V <sub>e</sub>								2,3	1,7
		P <sub>s</sub>								23,4	12,7
1200	333,3	V <sub>e</sub>									2,0
		P <sub>s</sub>									18,3
1400	388,9	V <sub>e</sub>									2,4
		P <sub>s</sub>									24,9
1600	444,4	V <sub>e</sub>									2,7
		P <sub>s</sub>									32,6

**Simbología:**

- V<sub>e</sub> = Velocidad efectiva en m/s
- P<sub>s</sub> = Presión estática en Pa
- A<sub>e</sub> = Area efectiva en m²

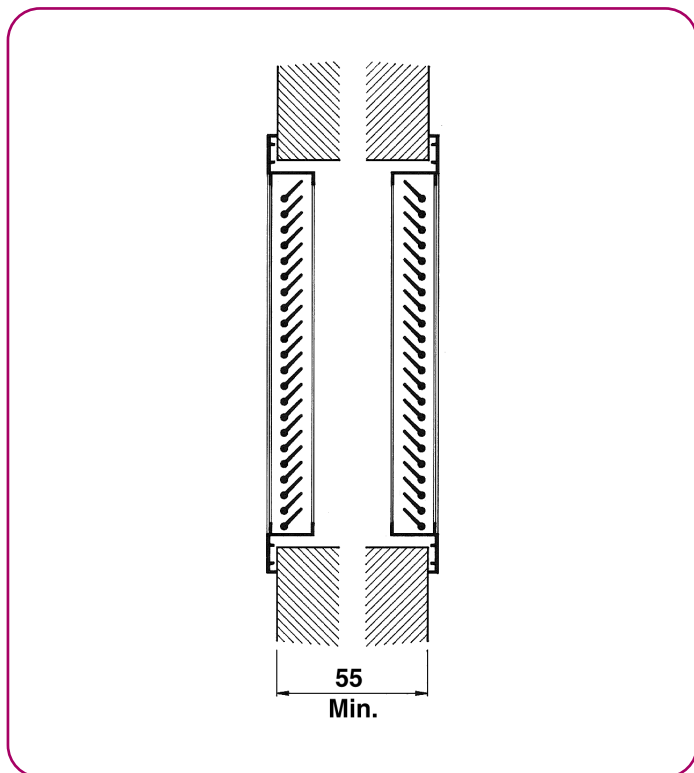
**NOTA:**

- Esta tabla de selección está basada en ensayos reales de laboratorio de acuerdo a la norma ISO 6219 (UNE 100.710).

## Ejemplo de selección

### Generalidades

- Este tipo de rejillas se suministra siempre con bastidor punzonado para atornillar.
- La disposición de las aletas S-24 en «V» invertida, impide la visión a través de ella en puertas, tabiques, etc.
- La velocidad de paso recomendable para su selección es de 0,75 a 1,25 m/s.
- En la rejilla 24-S1 (con contramarco) se recomienda su instalación en paramentos de hasta 55 mm de grosor máximo. Para un espesor de paramentos superior, es recomendable la utilización de dos rejillas 20-45-H según se expresa en el siguiente detalle:



### Datos:

Montaje de rejillas en puerta, para paso de aire.

### Necesidades requeridas

Caudal de paso de aire \_\_\_\_\_ 140 m<sup>3</sup>/h  
 Aplicación \_\_\_\_\_ Oficinas generales  
 Pérdida de carga requerida \_\_\_\_\_ Inferior a 8 Pa  
 Velocidad máxima de paso \_\_\_\_\_ 1 m/s

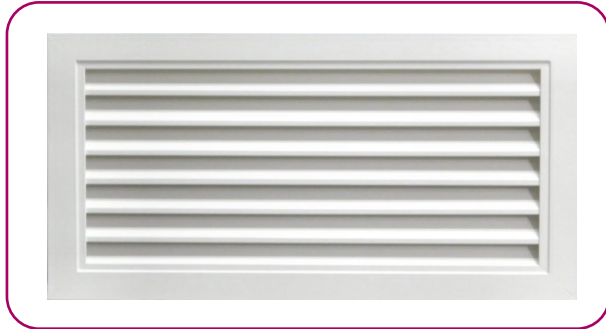
### Solución:

Mediante la tabla de selección de rejillas de paso se obtiene:  
 Q (Caudal de aire) \_\_\_\_\_ 140 m<sup>3</sup>/h (ó 38,9 l/s)  
 V<sub>k</sub> (Velocidad efectiva) \_\_\_\_\_ 1 m/s  
 P<sub>s</sub> (Presión estática) \_\_\_\_\_ 4,5 Pa

Rejilla modelo 24-S1 ó 24-S2 de 500 x 150 ó 350 x 200

Los datos obtenidos se ajustan a las necesidades requeridas.

## Rejillas de toma de aire exterior o expulsión de aire



### Descripción

Modelo 25, rejilla de aluminio.

### Acabados

Aluminio anodizado en su color.  
Acabados especiales bajo demanda.

### Dimensiones sobre marco de montaje

En el montaje de rejillas sobre marco metálico, la dimensión de hueco se corresponde con la dimensión nominal de las rejillas. Así, una rejilla de 500 x 300, precisará un hueco de las mismas dimensiones.

### Dimensiones sobre paramento para atornillar

En el montaje sobre paramento para atornillar, para calcular la dimensión del hueco libre, deberá disminuirse 5 mm, tanto en largo como en alto, la dimensión nominal de la rejilla. Así para una rejilla de 500 x 300, el hueco deberá ser de 495 x 295.

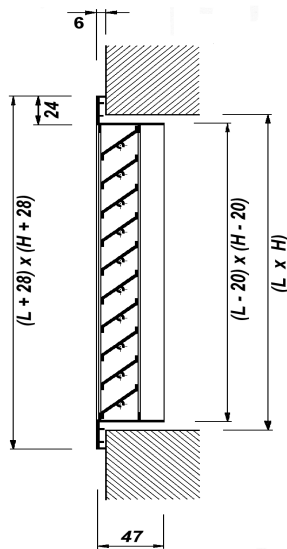
### Rejilla con compuerta de regulación

Accionamiento de la regulación por el frontal mediante un destornillador.

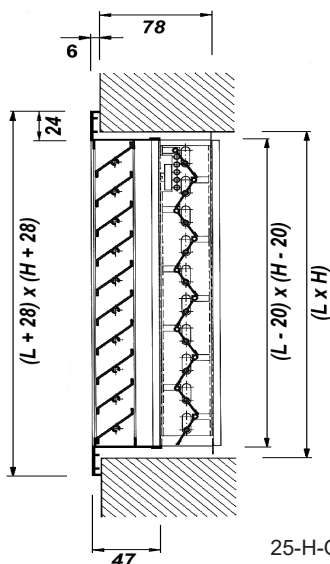
### Identificación

En todas las descripciones de dimensión de rejillas, se entenderá siempre que la primera dimensión es la longitud y la segunda la altura. L x H es la dimensión de hueco libre. Cuando la rejilla no incorpora marco metálico y es preparada para atornillar, la dimensión del hueco será L-5 mm. x H-5 mm.

Bajo demanda puede suministrarse con malla antiinsectos



25-H O 25-V



25-H-O O 25-V-O

# Tablas de selección (de toma de aire exterior o expulsión de aire)

Q		Dim.(mm)	200x100	250x100	300x100 200x150	400x100 200x200	500x100 250x200	600x100 400x150 300x200	500x150 400x200 300x250	600x150 450x200	300x300	800x150	600x200 400x300	800x200 400x400	1000x200 800x250	1000x300 750x400	900x400 600x600	1000600	
(m³/h)	(l/s)	A <sub>eff</sub> (m²)	0,0054	0,0068	0,0081	0,0108	0,0135	0,0215	0,0269	0,0323	0,0360	0,0480	0,0480	0,0640	0,0800	0,1380	0,1801	0,3002	
50	13,9	V <sub>eff</sub> (m/s) p <sub>s</sub> (Pa) dB(A)	2,6 11 24	2,1 7 <20	1,7 5 <20	1,3 3 <20	1,0 2 <20												
60	16,7	V <sub>eff</sub> (m/s) p <sub>s</sub> (Pa) dB(A)	3,1 15 29	2,5 10 24	2,1 7 20	1,5 4 14	1,2 2 9												
70	19,4	V <sub>eff</sub> (m/s) p <sub>s</sub> (Pa) dB(A)	3,6 21 33	2,9 13 28	2,4 9 24	1,8 5 <20	1,4 3 <20	0,9 1 <20											
80	22,2	V <sub>eff</sub> (m/s) p <sub>s</sub> (Pa) dB(A)	4,1 27 36	3,3 18 31	2,7 12 27	2,1 7 21	1,6 4 <20	1,0 2 <20											
90	25,0	V <sub>eff</sub> (m/s) p <sub>s</sub> (Pa) dB(A)	4,6 35 39	3,7 22 34	3,1 15 30	2,3 9 24	1,9 6 <20	1,2 2 <20	0,9 1 <20										
100	27,8	V <sub>eff</sub> (m/s) p <sub>s</sub> (Pa) dB(A)	5,1 43 41	4,1 27 37	3,4 19 33	2,6 11 27	2,1 7 22	1,3 3 <20	1,0 2 <20										
160	44,4	V <sub>eff</sub> (m/s) p <sub>s</sub> (Pa) dB(A)	8,2 110 53	6,6 70 48	5,5 49 44	4,1 27 38	3,3 18 34	2,1 7 24	1,7 4 <20	1,4 3 <20	1,2 2 <20								
200	55,6	V <sub>eff</sub> (m/s) p <sub>s</sub> (Pa) dB(A)		8,2 110 54	6,9 76 50	5,1 43 44	4,1 27 39	2,6 11 29	2,1 7 24	1,7 5 21	1,5 4 <20								
250	69,4	V <sub>eff</sub> (m/s) p <sub>s</sub> (Pa) dB(A)			8,6 119 55	6,4 67 49	5,1 43 45	3,2 17 35	2,6 11 30	2,2 8 26	1,9 6 24	1,4 3 <20	1,4 3 <20	1,1 2 <20					
300	83,3	V <sub>eff</sub> (m/s) p <sub>s</sub> (Pa) dB(A)				7,7 96 54	6,2 62 49	3,9 24 39	3,1 16 34	2,6 11 31	2,3 9 28	1,7 5 22	1,7 5 22	1,3 3 <20	1,0 2 <20				
400	111,1	V <sub>eff</sub> (m/s) p <sub>s</sub> (Pa) dB(A)					8,2 110 56	5,2 43 46	4,1 28 42	3,4 19 38	3,1 15 35	2,3 9 29	2,3 9 29	1,7 5 23	1,4 3 <20				
500	138,9	V <sub>eff</sub> (m/s) p <sub>s</sub> (Pa) dB(A)						6,5 68 52	5,2 43 47	4,3 30 43	3,9 24 41	2,9 14 35	2,9 14 35	2,2 8 29	1,7 5 24	1,0 2 <20			
600	166,7	V <sub>eff</sub> (m/s) p <sub>s</sub> (Pa) dB(A)							6,2 62 52	5,2 43 48	4,6 35 45	3,5 20 49	3,5 20 49	2,6 11 33	2,1 7 28	1,2 2 <20			
700	194,4	V <sub>eff</sub> (m/s) p <sub>s</sub> (Pa) dB(A)								6,0 59 52	5,4 47 49	4,1 27 43	4,1 27 43	3,0 15 37	2,4 10 32	1,4 3 21	1,1 2 <20		
800	222,2	V <sub>eff</sub> (m/s) p <sub>s</sub> (Pa) dB(A)								6,9 77 55	6,2 62 53	4,6 35 46	4,6 35 46	3,5 20 40	2,8 13 38	1,6 4 24	1,2 2 <20		
900	250,0	V <sub>eff</sub> (m/s) p <sub>s</sub> (Pa) dB(A)									6,9 78 55	5,2 44 49	5,2 44 49	3,9 25 43	3,1 16 38	1,8 5 27	1,4 3 21		
1000	277,8	V <sub>eff</sub> (m/s) p <sub>s</sub> (Pa) dB(A)										5,8 54 52	5,8 54 52	4,3 31 46	3,5 20 41	2,0 7 29	1,5 4 24		
1600	444,4	V <sub>eff</sub> (m/s) p <sub>s</sub> (Pa) dB(A)													5,6 50 53	3,2 17 41	2,5 10 35	1,5 4 25	
2000	555,6	V <sub>eff</sub> (m/s) p <sub>s</sub> (Pa) dB(A)														4,0 28 47	3,1 15 41	1,9 6 30	
3000	833,3	V <sub>eff</sub> (m/s) p <sub>s</sub> (Pa) dB(A)															4,6 35 51	2,8 12 40	
3500	972,2	V <sub>eff</sub> (m/s) p <sub>s</sub> (Pa) dB(A)																5,4 47 55	3,2 17 44
4000	1111,1	V <sub>eff</sub> (m/s) p <sub>s</sub> (Pa) dB(A)																	3,7 22 47

**Simbología:**  
V<sub>eff</sub> = Velocidad efectiva en m/s  
P<sub>s</sub> = Presión estática en Pa  
A<sub>eff</sub> = Área efectiva en m²  
dB(A) = Nivel de potencia sonora

**NOTA:**  
- Esta tabla de selección está basada en ensayos reales de laboratorio de acuerdo a las normas ISO 5219 (UNE 100.710) e ISO 5135 y 3741.

## Ejemplo de selección

### Datos

Montaje de rejilla en pared, para toma de aire exterior, sin conducto.

### Necesidades requeridas

Caudal de aire \_\_\_\_\_ 400 m<sup>3</sup>/h  
Aplicación \_\_\_\_\_ Almacén  
Nivel sonoro requerido \_\_\_\_\_ Inferior a 25 NR  
Pérdida de carga requerida \_\_\_\_\_ Inferior a 5 Pa  
Velocidad máxima de paso \_\_\_\_\_ 2 m/s

### Solución

Mediante la tabla de selección de rejillas del tipo 25 se obtiene:

Q (Caudal de aire) \_\_\_\_\_ 400 m<sup>3</sup>/h (ó 111,1 l/s)  
V<sub>k</sub> (Velocidad efectiva) \_\_\_\_\_ 1,7 m/s  
NR (Nivel sonoro) \_\_\_\_\_ 22  
P<sub>s</sub> (Presión estática) \_\_\_\_\_ 4,5 Pa

Rejilla modelo 25-H de 800 x 200, 600 x 250 ó 500 x 300.

Los datos obtenidos se ajustan a las necesidades requeridas.

## Accesorios y montaje

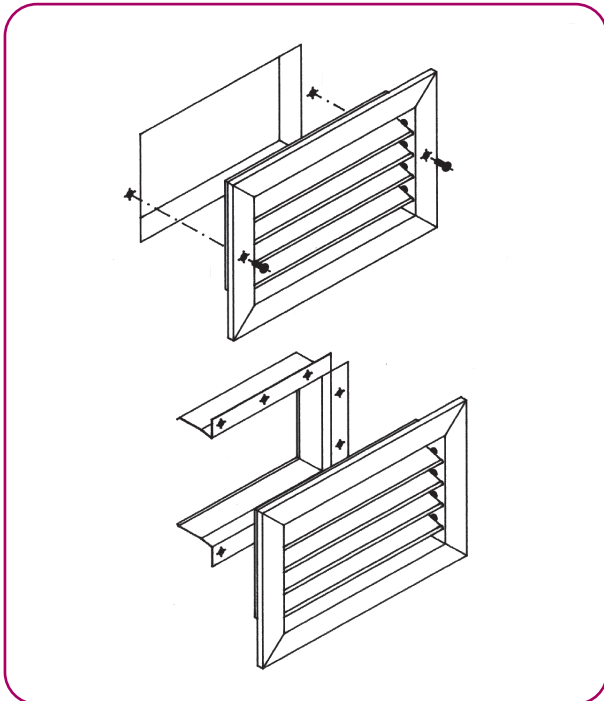


### Tipo MM

Marco metálico para montaje de la rejilla.

### Fijación por tornillos

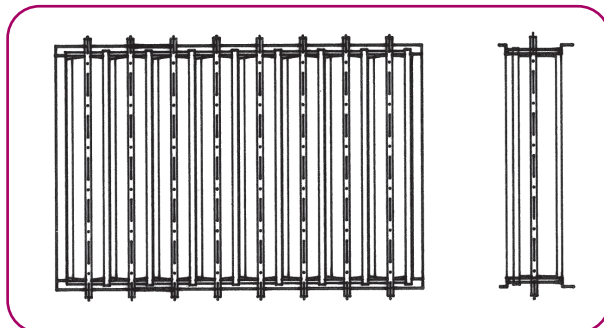
Presentando directamente la rejilla en el hueco, atornillar directamente sobre el paramento o conducto de chapa, etc. Para montaje en conductos de fibra, es recomendable la utilización del marco metálico de montaje MM.



### Fijación sobre marco de montaje

Una vez recibido el marco metálico en el hueco del paramento (el marco metálico incorpora patillas de sujeción), presentar la rejilla. Presionando suavemente, por medio de los clips de presión, la rejilla queda perfectamente adosada al marco de montaje.

Nota: el marco de montaje se suministra siempre taladrado en todo su perímetro, ofreciendo la opción de montaje por tornillos. Este procedimiento es más útil para rejillas de tamaño grande o de gran peso, y recomendable para montaje en techo.



### Compuerta de regulación 29-O

Las compuertas de regulación 29-O están construidas en chapa de acero galvanizado, con aletas opuestas. Son aplicables a cualquier tipo de rejilla (excepto portafiltros y rejillas de puerta).

Su regulación se efectúa fácilmente desde el exterior con un destornillador.

La compuerta de regulación 29-O modifica lógicamente los valores de nivel sonoro y de pérdida de carga expresados en las tablas de selección.

En la siguiente tabla se detallan, para una determinada  $V_k$ , los factores de corrección a aplicar al nivel sonoro (NR) y a la pérdida de carga ( $P_s$ ) dependiendo del porcentaje de apertura de la compuerta (min, 1/2, max):

APERTURA	$P_s$	NR
max	x 1,3	+ 2
1/2	x 4,0	+ 12
min	x 27,5	+ 24

Así mismo existe un factor de corrección en cuanto a nivel sonoro se refiere en función del  $A_k$  según se detalla en la tabla siguiente:

$A_k$ (m <sup>2</sup> )	0,01	0,02	0,03	0,05	0,1	0,2
NR	-5,2	-1,9	0	+2,4	+5,8	+9,1

Dimensiones normalizadas de las rejillas (en mm)

Longitud (L) 200, 250, 300, 350, 400, 450, 500, 600, 700, 800, 900, 1000

Altura (H) 100, 150, 200, 250, 300, 350, 400, 450, 500, 600, 700, 800, 900, 1000

Bajo demanda pueden fabricarse dimensiones especiales.



## Datos de interés general

### Niveles sonoros, curvas NR

A continuación se detallan los niveles sonoros recomendables para cada tipo de instalación.

Local	NR
Estudios de grabación/televisión	15
Salas de conciertos, quirófanos, bibliotecas	20
Salas de conferencias, iglesias, residencias, hoteles, oficinas privadas	25-30
Bancos, cafeterías, teatros, escuelas, restaurantes, edificios públicos	35-40
Supermercados, grandes almacenes, gimnasios	45-55
Tiendas, industria ligera	65

El sistema NR que gradualmente va supliendo al sistema NC, tiene la ventaja de incluir correcciones que se aplican a los criterios especificados, teniendo en cuenta el carácter del ruido, su duración y su localización (ver gráfico y correcciones siguientes).

### Correcciones

dB

a) Tono puro, fácilmente audible	-5
b) Duración variable o intermitente	-5
c) Ruido sólo durante horas de trabajo	+5
d) Ruido durante el 25% del tiempo	+5
5%	+10
1,5%	+15
0,5%	+20
0,1%	+25
0,02%	+30
e) Suburbios residenciales	-5
Suburbios	0
Zonas residenciales urbanas	+5
Zonas urbanas cerca de industria ligera	+10
Zona industrial	+15

### Velocidades recomendadas para unidades de distribución de aire

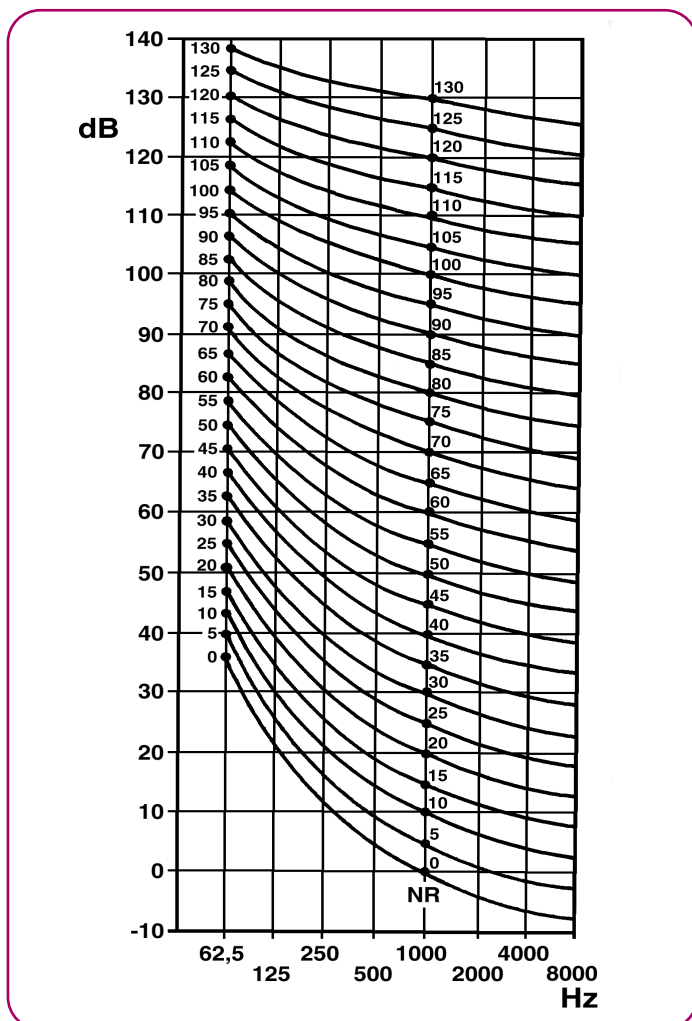
Estos valores son aproximados y se refieren a instalaciones de confort, ya que en utilizaciones industriales estas velocidades pueden ser mayores.

En cualquier caso, se trata de datos orientativos.

### Tipo de unidad terminal

### Utilización (m/s)

Rejillas de simple y doble deflexión	impulsión	2-3,5
Rejillas de aletas fijas a 45°	retorno	1,5-2,5
Rejillas portafiltras	retorno	1,5-2,5
Rejillas para conducto circular en simple y doble deflexión	impulsión	2-4
Rejillas para conducto circular en simple deflexión	retorno	1,5-3
Rejillas de retícula	retorno	2-3
Rejillas de puerta	paso de aire	0,75-1,25
Rejillas de expulsión o toma de aire	expulsión o toma	2,5-4,5
Rejillas lineales, pared o techo	impulsión	2-3,5
Rejillas lineales, pared o techo	retorno	1,5-2,5
Rejillas lineales de suelo	impulsión	1,5-2,5
Rejillas lineales de suelo	retorno	1,5-2,5
Rejillas lineales para fancoils e inductores	impulsión	2,5-4
Rejillas lineales para fancoils e inductores	retorno	1,5-2,5
Rejillas lineales para cortinas de aire	impulsión	3-6
Rejillas lineales para cortinas de aire	retorno	2,5-4
Difusores circulares conos fijos	impulsión	2-3
Difusores circulares conos móvi	impulsión	2,5-4,5
Bocas de extracción	retorno	1-1,5
Difusores esféricos	impulsión	3-9
Difusores cuadrados y rectangulares	impulsión	2-3,5
Difusores lineales	impulsión	2,5-4,5
Difusores lineales	retorno	1,5-2,5



**ESTE CATÁLOGO ES PROPIEDAD INTELECTUAL.**

Queda prohibida la reproducción parcial o total de su contenido sin autorización expresa y fehaciente de KOOLAIR, S.A.

**CES-SERIE20.2-1012-00**



**KOOLAIR, S.A.**

Calle Urano, 26

Poligono industrial nº 2 – La Fuensanta

28936 Móstoles - Madrid - (España)

Tel: +34 91 645 00 33

e-mail: [info@koolair.com](mailto:info@koolair.com)

[www.koolair.com](http://www.koolair.com)