

KOOLAIR

serie

30

Rejillas lineales

ISO 9001

BUREAU VERITAS
Certification

Sistema de Gestión



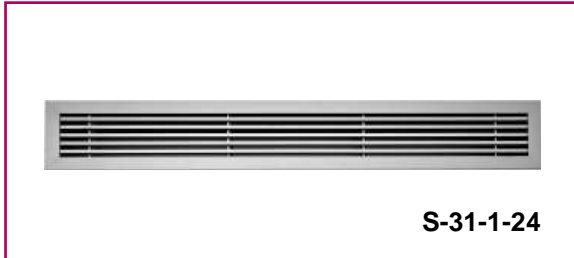
www.koolair.com



ÍNDICE

Rejillas lineales	2
Rejillas lineales de suelo	3
Tabla de selección	4
Ejemplo de selección	5
Dimensiones generales y modelos	7
Accesorios y montaje	10
Generalidades	11
Codificación	12
Rejillas lineales alta inducción	13
Dimensiones	14
Tablas de selección	15

Rejillas lineales



Descripción

Modelo 31-1, rejilla de aluminio, lamas fijas, deflexión 0°.
Modelo 31-15, rejilla de aluminio, lamas fijas, deflexión 15°.

Acabados

Aluminio anodizado en su color.
Acabados especiales bajo demanda.

Dimensiones sobre marco de montaje

En el montaje de rejillas sobre marco metálico, la dimensión de hueco se corresponde con la dimensión nominal de las rejillas. Así, una rejilla de 500 x 300, precisará un hueco de las mismas dimensiones.

Dimensiones sobre paramento para atornillar

En el montaje sobre paramento para atornillar, para calcular la dimensión del hueco libre, deberá disminuirse 5 mm, tanto en largo como en alto, la dimensión nominal de la rejilla. Así para una rejilla de 500 x 300, el hueco deberá ser de 495 x 295.

Dimensiones sobre paramento con flejes laterales

En el montaje horizontal (por ejemplo fan-coils), la rejilla dispone de flejes de presión lateral. El hueco será igual a la dimensión nominal de la rejilla. Así para una rejilla de 500 x 300, el hueco será de 500 x 300. (Ver dimensiones complementarias en pág. 8).

Modelos de bastidores

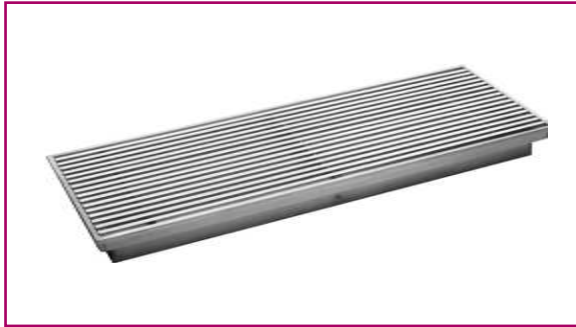
Para cumplir con las altas exigencias de diseño solicitadas por el mercado, Koolair ha desarrollado una alta gama de bastidores para este tipo de rejillas.

Bastidores de dimensión:

- 28 (perfil biselado)
- 24
- 20
- 11
- 8,7
- 6,6
- Sport
- 31-1-portafiltro



Rejillas lineales de suelo



Descripción

Modelo 31-1-F, rejilla de aluminio, lamas fijas, deflexión 0°.
Modelo 31-15-F, rejilla de aluminio, lamas fijas, deflexión 15°.

Acabados

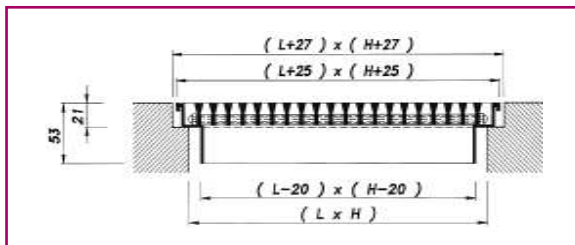
Aluminio natural (sin anodizar).
Acabados especiales bajo demanda..

Dimensiones

Las dimensiones normalizadas son para un rebaje en el suelo de 21 mm.

Para calcular la dimensión del hueco, deberá incrementarse 27 mm. tanto la longitud como la altura. Dimensiones especiales bajo demanda.

31-1-F ó 31-15-F



Accesorios

Las rejillas pueden incorporar compuertas de regulación modelo 29-O y rejillas direccionales de caudal tipo «G». (Ver descripción en pág. 9) Existe la posibilidad de suministrar el paquete aleatado suelto.

31-1-F-O ó 31-15-F-O

31-1-F-G ó 31-15-F-G

31-1-F-O-G ó 31-15-F-O-G

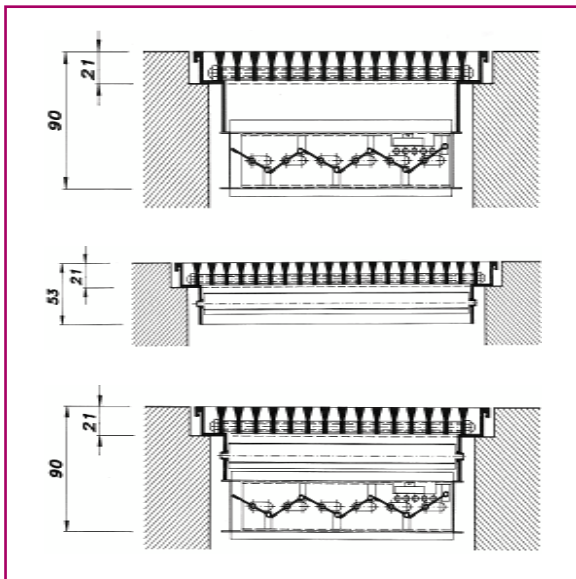


Tabla de selección

Q		L	1000	1000	1000	1000	1000	1000	1000	1000
		H	50	75	100	125	150	200	250	300
m ³ /h x ml	l/s x ml	A _k	0,024	0,0370	0,0500	0,0630	0,0820	0,1080	0,1400	0,1720
100	27,8	V _k X P _t NR	1,2 2,3 0,8	0,8 1,9 0,3	0,6 1,6 0,2					
120	33,3	V _k X P _t NR	1,4 2,8 1,1	0,9 2,2 0,5	0,7 1,9 0,3					
140	38,9	V _k X P _t NR	1,6 3,2 1,5	1,1 2,6 0,6	0,8 2,2 0,4					
160	44,4	V _k X P _t NR	1,9 3,7 2,0	1,2 3,0 0,8	0,9 2,6 0,5					
180	50,0	V _k X P _t NR	2,1 4,1 2,5 8	1,4 3,3 1,1	1,0 2,9 0,6	0,8 2,6 0,4				
200	55,6	V _k X P _t NR	2,3 4,6 3,1 10	1,5 3,7 1,3	1,1 3,2 0,7	0,9 2,8 0,5				
250	69,4	V _k X P _t NR	2,9 5,8 4,9 16	1,9 4,6 2,0 7	1,4 4,0 1,1	1,1 3,6 0,7	0,8 3,1 0,4			
300	83,3	V _k X P _t NR	3,5 6,9 7,0 21	2,3 5,6 2,9 11	1,7 4,8 1,6	1,3 4,3 1,0	1,0 3,7 0,6	0,8 3,3 0,3	0,6 2,9 0,2	
350	97,2	V _k X P _t NR	4,1 8,1 9,5 25	2,6 6,5 4,0 15	1,9 5,6 2,2 9	1,5 5,0 1,4	1,2 4,4 0,8	0,9 3,8 0,5	0,7 3,3 0,3	0,6 3,0 0,2
400	111,1	V _k X P _t NR	4,6 9,2 12,4 28	3,0 7,4 5,2 19	2,2 6,4 2,9 12	1,8 5,7 1,8 8	1,4 5,0 1,1	1,0 4,3 0,6	0,8 3,8 0,4	0,6 3,4 0,2
450	125,0	V _k X P _t NR	5,2 10,4 15,7 31	3,4 8,3 6,6 22	2,5 7,2 3,6 15	2,0 6,4 2,3 11	1,5 5,6 1,3 5	1,2 4,9 0,8	0,9 4,3 0,5	0,7 3,9 0,3
500	138,9	V _k X P _t NR	5,8 11,5 19,4 34	3,8 9,3 8,2 25	2,8 8,0 4,5 18	2,2 7,1 2,8 13	1,7 6,2 1,7 8	1,3 5,4 1,0	1,0 4,8 0,6	0,8 4,3 0,4
600	166,7	V _k X P _t NR	6,9 13,8 28,0 38	4,5 11,1 11,8 29	3,3 9,6 6,4 23	2,6 8,5 4,1 18	2,0 7,5 2,4 12	1,5 6,5 1,4 6	1,2 5,7 0,8	1,0 5,2 0,5
700	194,4	V _k X P _t NR	8,1 16,1 38,1 42	5,3 13,0 16,0 33	3,9 11,2 8,8 27	3,1 9,9 5,5 22	2,4 8,7 3,3 16	1,8 7,6 1,9 10	1,4 6,7 1,1 5	1,1 6,0 0,7
800	222,2	V _k X P _t NR	9,3 18,4 49,7 46	6,0 14,8 20,9 37	4,4 12,8 11,5 30	3,5 11,4 7,2 25	2,7 10,0 4,3 20	2,1 8,7 2,5 14	1,6 7,6 1,5 8	1,3 6,9 1,0
900	250,0	V _k X P _t NR		6,8 16,7 26,5 40	5,0 14,4 14,5 33	4,0 12,8 9,1 28	3,0 11,2 5,4 23	2,3 9,8 3,1 17	1,8 8,6 1,8 11	1,5 7,7 1,2 7
1000	277,8	V _k X P _t NR		7,5 18,5 32,7 42	5,6 15,9 17,9 36	4,4 14,2 11,3 31	3,4 12,5 6,7 25	2,6 10,9 3,8 20	2,0 9,5 2,3 14	1,6 8,6 1,5 10
1200	333,3	V _k X P _t NR			6,7 19,1 25,8 41	5,3 17,1 16,2 36	4,1 14,9 9,6 30	3,1 13,0 5,5 24	2,4 11,4 3,3 19	1,9 10,3 2,2 14
1400	388,9	V _k X P _t NR				6,2 19,9 22,1 40	4,7 17,4 13,0 34	3,6 15,2 7,5 28	2,8 13,3 4,5 23	2,3 12,0 3,0 18

Simbología:
L = Longitud en mm
H = Altura nominal en mm
Q = Caudal por metro lineal
A_k = Area efectiva en m²/ml
V_k = Velocidad efectiva en m/s
X = Alcance en m
ΔPt = Presión total en Pa
NR = Índice nivel sonoro en dB

NR < 10

NR 10 - 20

NR > 20

Ejemplo de selección

La elección debe tener en cuenta, para un caudal determinado, el nivel sonoro y el alcance.
Los alcances que aparecen en la tabla corresponden a una velocidad terminal en zona ocupada de 0,25 m/s.

Ejemplo

Necesidades requeridas

Caudal de aire _____ 350 m³/h
 Alcance _____ 4 m más correcciones
 Nivel sonoro requerido _____ Inferior a 20 NR
 Aplicación _____ Sala de consultas médicas
 Pérdida de carga requerida _____ Inferior a 10 Pa
 Velocidad efectiva _____ Inferior a 3 m/s
 Situación de la rejilla _____ Colocada en antepecho de ventana, a 2 m del techo y a 1 m del suelo

Antes de entrar en tabla de selección, se deberá calcular el alcance corregido (X_c), basado en alcance (X), distancia (h) de la rejilla al techo, y C_s (factor de corrección por montaje de rejillas lineales en antepecho o suelo). El factor C_s para montaje de rejillas en antepecho o suelo es siempre 1,1:

$$X_c = (X + h) \cdot C_s$$

$$X_c = (4 + 2) \cdot 1,1$$

$$X_c = 6,6 \text{ m}$$

Solución:

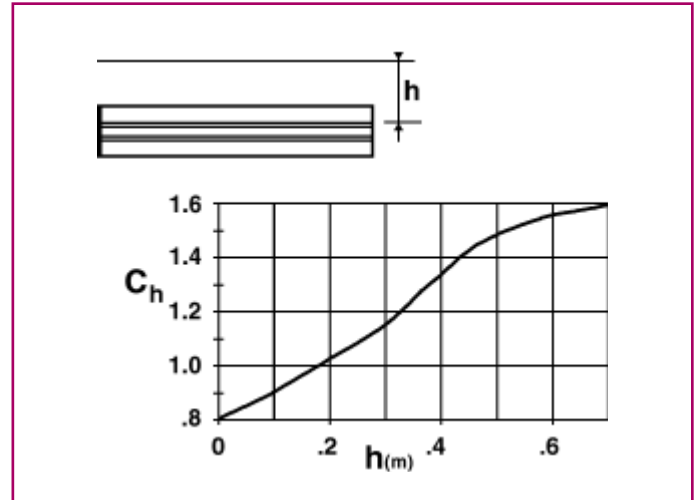
Entrando en la tabla de selección, para un caudal de aire de 350 m³/h y el alcance corregido de 6,6 m se obtiene:

Q (Caudal de aire) _____ 350 m³/h (ó 97,2 l/s)
 V_k (Velocidad efectiva) _____ 2,6 m/s
 X_c (Alcance corregido) _____ 6,5 m
 P_t (Pérdida de carga) _____ 4,0 Pa
 NR (Nivel sonoro) _____ 15

Rejilla modelo 31-1 de 1000 x 75

Factores de corrección para montaje en pared

Aparte del ya mencionado anteriormente factor C_s (para montaje de rejillas en suelo o en antepecho de ventana), existe un factor de corrección por altura desde la rejilla al techo, cuando ésta se coloca en pared, denominado C_h . Para vena libre el factor C_h será de 1,6 (Ver siguiente figura).



$$X_c = X \cdot C_h$$

Alcance corregido = Alcance $\cdot C_h$, siendo h en el gráfico la distancia de la rejilla al techo.

Recomendaciones útiles

Distancia máxima H máx

Para obtener una vena de aire frío, y montaje de rejilla en pared, es aconsejable no superar las distancias de instalación de la rejilla con respecto al techo (h máx) y la diferencia de temperatura Δt (diferencia entre el aire del recinto y el aire impulsado).

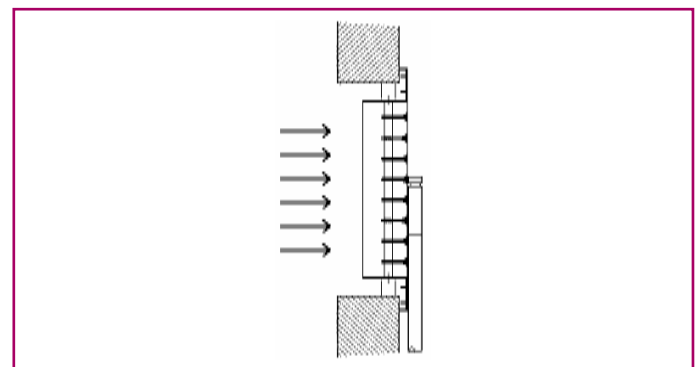
Medición de caudal

Δt	(°C)	0	6	9	12
h max	(m)	0,65	0,37	0,25	0,13

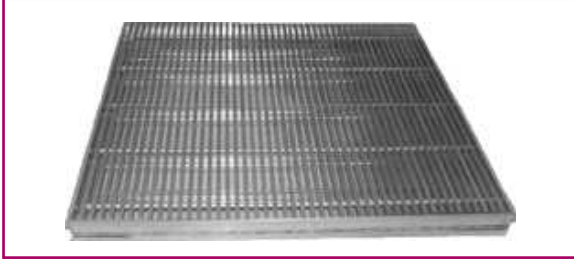
El caudal de aire (q_v), se obtendrá del producto del área de descarga de la rejilla (A_k), y la velocidad efectiva de la misma (V_k).

$$q_v \text{ (m}^3\text{/h)} = A_k \text{ (m}^2\text{/ml)} \cdot V_k \text{ (m/s)} \cdot 3600 \cdot L / 1000$$

Para conocer la velocidad (V_k) se recomienda la utilización de un anemómetro de hilo caliente.



Rejillas lineales de suelo técnico



Descripción

Las rejillas lineales para suelo de la serie, 31-1-FS (deflexión 0°) ó 31-15-FS (deflexión 15°), están diseñados especialmente para su utilización en la climatización de cualquier tipo de salas que lleven falso suelo técnico, como por ejemplo salas de ordenadores, etc. Se fabrican en aluminio extruido, acabado en aluminio natural sin anodizar. Con marco frontal y lamas horizontales fijas de perfil robusto, sujeción mediante varilla de acero y separadas con casquillos de aluminio. Bajo demanda pueden fabricarse con acabados especiales, adaptándose a las necesidades decorativas que se requieran.

La dimensión estándar de este tipo de rejillas es de 600 x 600 y 600 x 300, además bajo demanda se puede fabricar para adaptarse a cualquier tipo de suelo.

Pueden incorporar compuertas de regulación modelo 29-O y rejillas direccionales de caudal de tipo "G". Las unidades han sido ensayadas y cumplen con los requisitos de la norma EN13264:2001 para las clases estructurales pesada y extra pesada.

Acabados

La difusión de tipo desplazamiento se asegura por medio de estas rejillas, impulsando aire frío respecto a la temperatura del local a acondicionar, y a baja velocidad. Se recomienda trabajar con una diferencia de temperatura máxima de $\Delta T = \pm 6^\circ \text{C}$. Tienen aplicación en la ventilación de suelos técnicos.



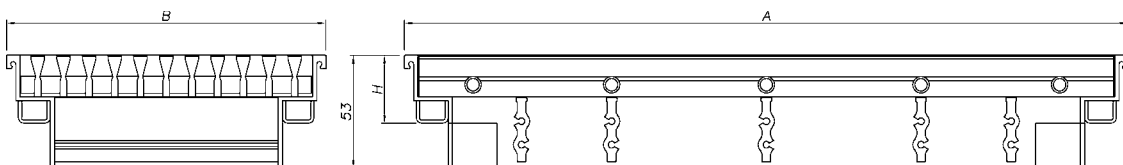
Tabla de selección rápida

31-1-FS				
Q	LxH	600x300	600x600	
(m ³ /h)	A (m ²)	0,074	0,150	
500	Y _{max} (m):	2,1	1,3	
	NR :	<20	<20	
	p _t (Pa):	3	1	
	V _k (m/s):	2,3	1,2	
750	Y _{max} (m):	3,2	1,9	
	NR :	21	<20	
	p _t (Pa):	7	2	
	V _k (m/s):	3,5	1,7	
1000	Y _{max} (m):	4,2	2,5	
	NR :	28	<20	
	p _t (Pa):	12	3	
	V _k (m/s):	4,6	2,3	
1250	Y _{max} (m):	5,3	3,1	
	NR :	34	<20	
	p _t (Pa):	19	5	
	V _k (m/s):	5,8	2,9	

31-1-FS				
Q	LxH	600x300	600x600	
(m ³ /h)	A (m ²)	0,074	0,150	
1500	Y _{max} (m):	6,3	3,8	
	NR :	38	24	
	p _t (Pa):	28	7	
	V _k (m/s):	6,9	3,5	
1750	Y _{max} (m):	7,4	4,4	
	NR :	42	28	
	p _t (Pa):	38	10	
	V _k (m/s):	8,1	4,1	
2000	Y _{max} (m):		5,0	
	NR :		31	
	p _t (Pa):		12	
	V _k (m/s):		4,6	
2500	Y _{max} (m):		6,3	
	NR :		37	
	p _t (Pa):		19	
	V _k (m/s):		5,8	

Simbología:

H_{min} = 21 mm
 V_k = Velocidad efectiva en m/s
 Y_{max} = Penetración vertical para una velocidad máxima de 0,25 m/s, salto térmico $\Delta T = -10^\circ \text{C}$
 P_t = pérdida de carga
 dB(A) : Nivel de potencia sonora

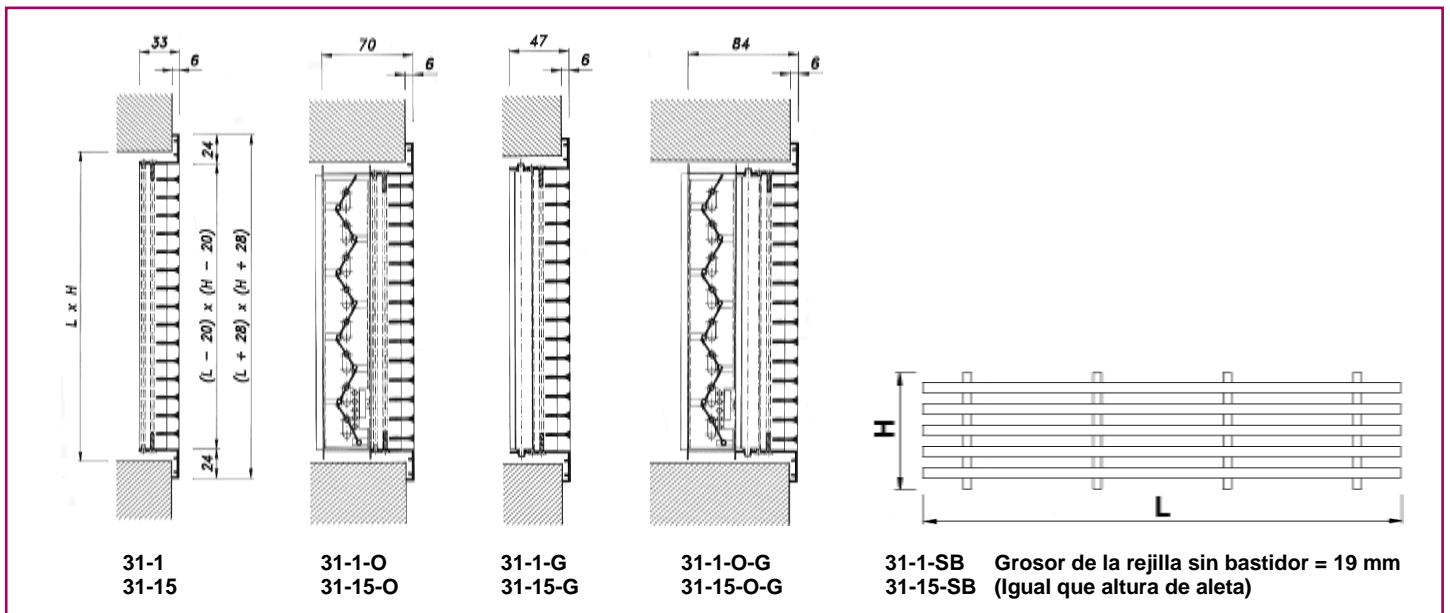


NOMINAL	A	B	H
600 x 600	599	599	ALTURA VARIABLE
600 x 300	599	299	A DEFINIR

Dimensiones generales

Dimensiones generales de rejillas serie 30.

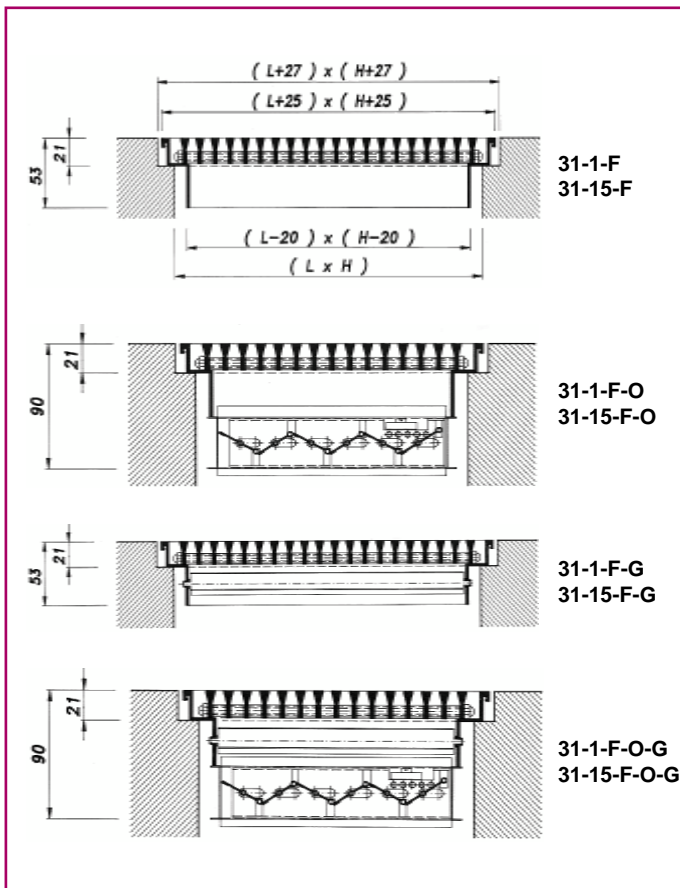
Pared y techo.



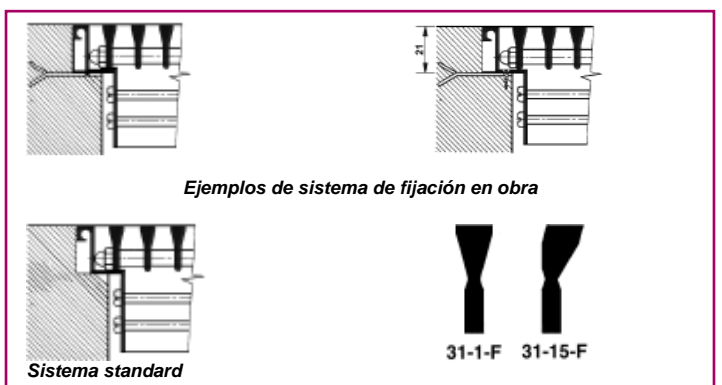
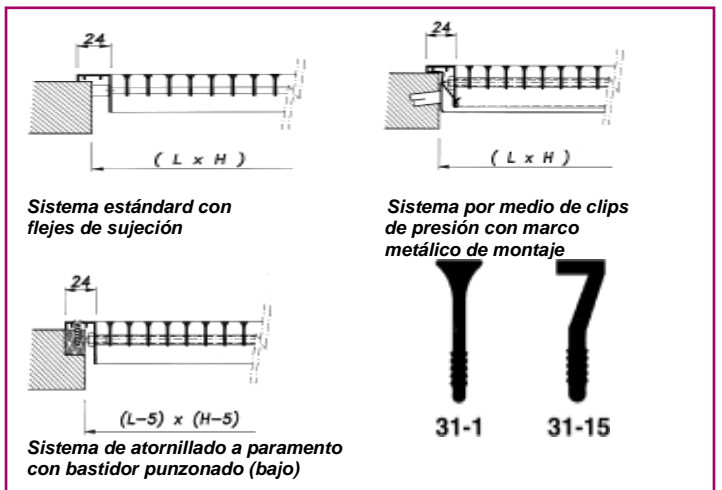
Modelo bastidor 24 mm, resto bastidores página 10.

Sistemas de montajes y tipos de aletas.

Suelo

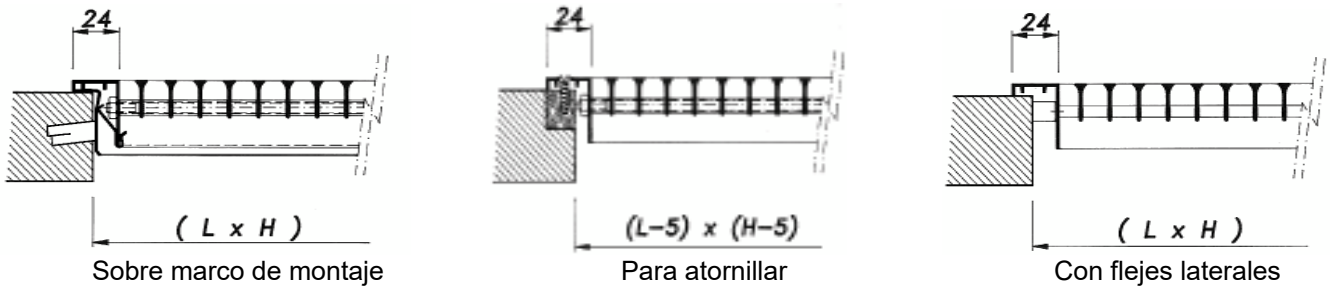


Instalación en techo o pared

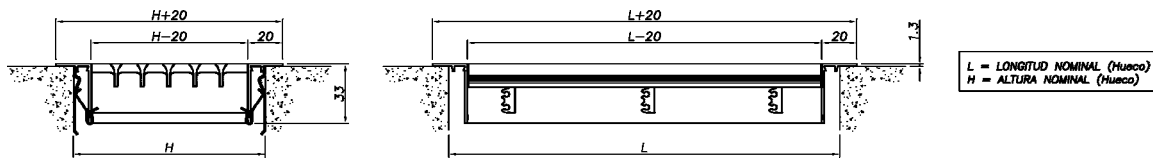


Modelos de bastidor

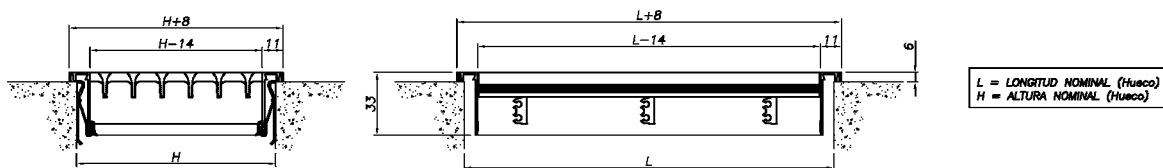
Bastidor de 24 mm



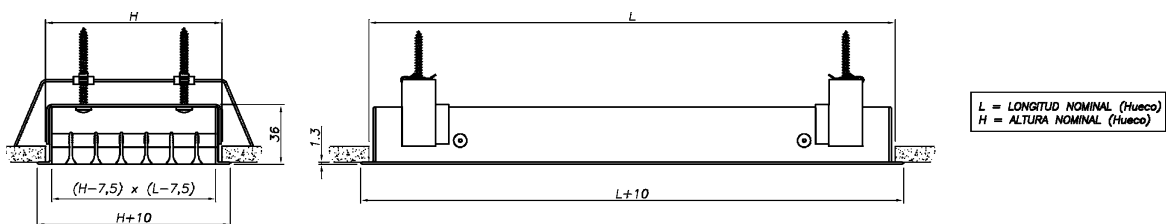
Bastidor de 20 mm



Bastidor de 11 mm

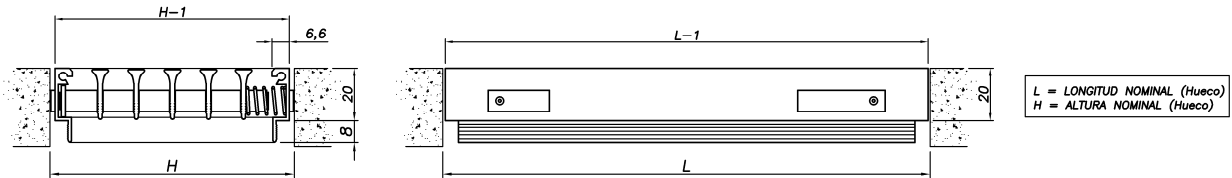


Bastidor de 8,7 mm

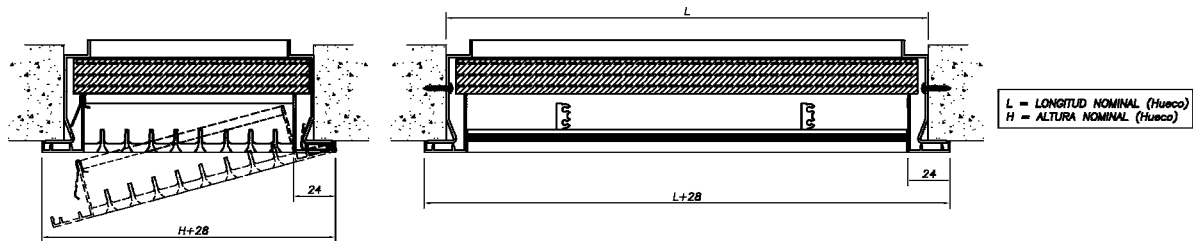


Modelos de bastidor

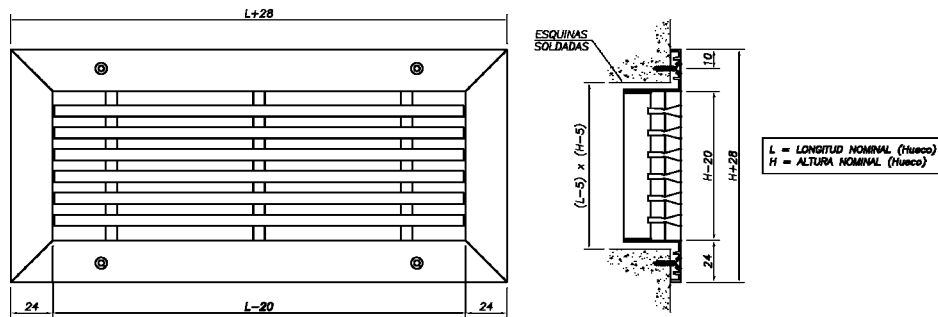
Bastidor de 6,6 mm



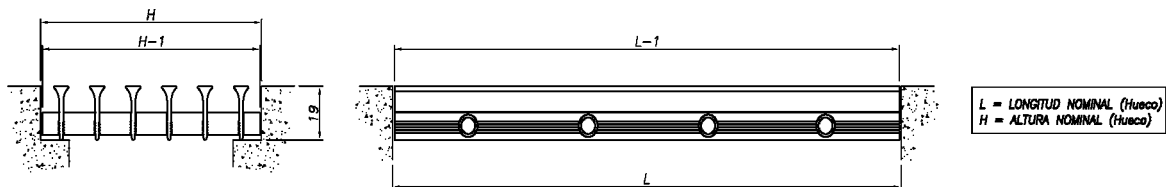
Bastidor portafiltro



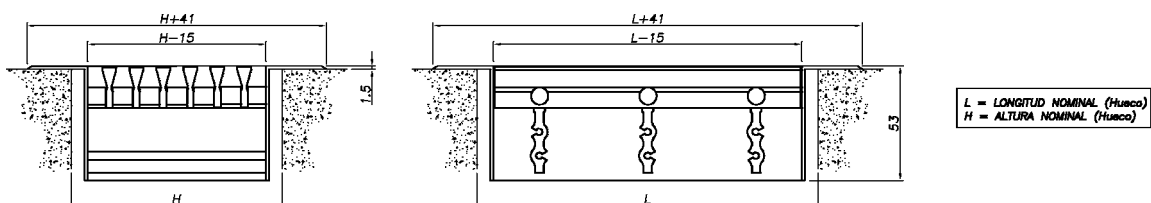
Modelo Sport



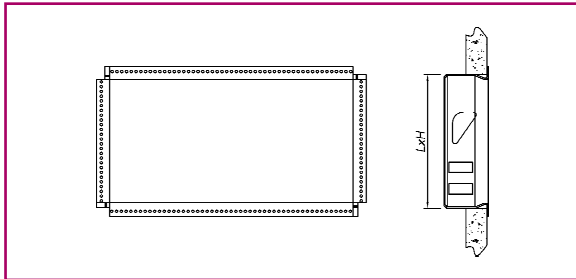
Sin bastidor



Modelo 31-1-NM con bastidor biselado (preferentemente para instalaciones de suelo).



Accesorios y montaje



Tipo MM

Marco metálico para montaje de la rejilla.
Sólo para montajes 31-1 y 31-15.

Fijación por tornillos

Presentando directamente la rejilla en el hueco, atornillar directamente sobre el paramento o conducto de chapa, etc. Para montaje en conductos de fibra, es recomendable la utilización del marco metálico de montaje MM.

Fijación sobre marco de montaje

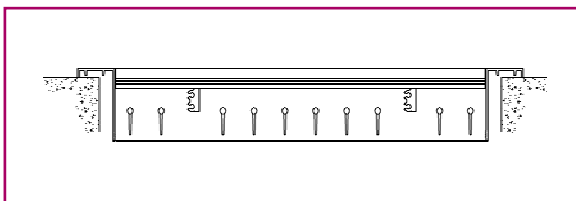
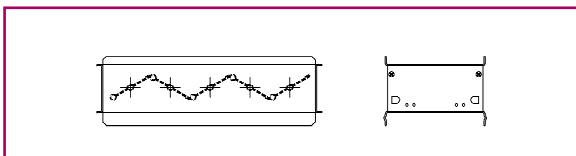
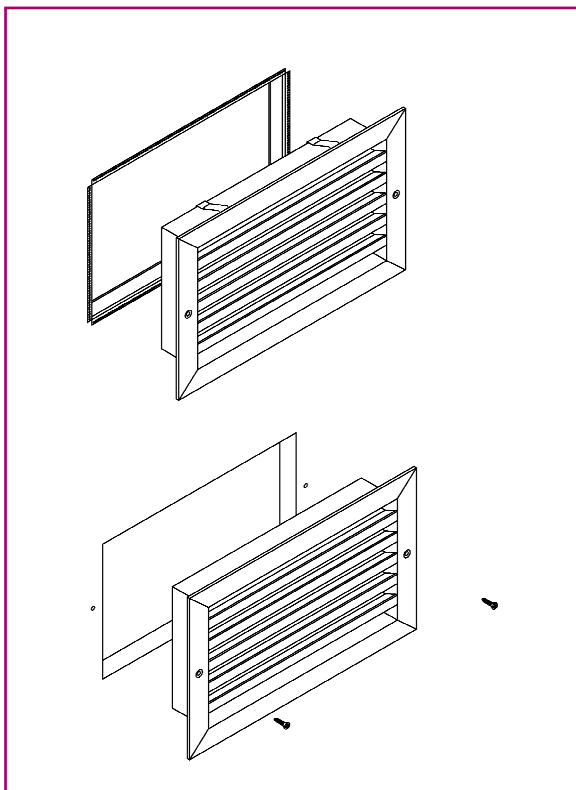
Una vez recibido el marco metálico en el hueco del paramento (el marco metálico incorpora patillas de sujeción), resentar la rejilla. Presionando suavemente, por medio de los clips de presión, la rejilla queda perfectamente adosada al marco de montaje. Nota: el marco de montaje se suministra siempre taladrado en todo su perímetro, ofreciendo la opción de montaje por tornillos. Este procedimiento es más útil para rejillas de tamaño grande o de gran peso, y recomendable para montaje en techo.

Compuerta de regulación 29-0

Las compuertas de regulación 29-0 están construidas en chapa de acero galvanizado, con aletas opuestas. Son aplicables tanto a las rejillas de pared y techo, como a las de suelo. Su regulación se efectúa fácilmente desde el exterior con un destornillador.

Deflexión direccional tipo «G»

Debajo de las rejillas lineales, se puede montar una segunda deflexión direccional, tipo «G», de lamas móviles orientables independientemente.



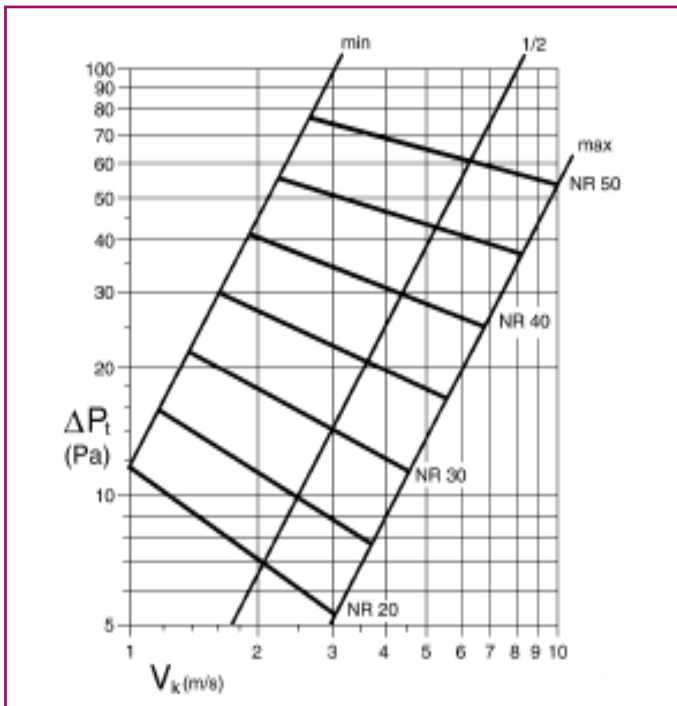
Generalidades

La compuerta de regulación 29-O modifica lógicamente los valores de nivel sonoro y de pérdida de carga expresados en la tabla de selección.

A continuación, y en el gráfico correspondiente, se detallan los niveles sonoros y las pérdidas de carga (ΔP_t) totales de la rejilla más la compuerta de regulación, entrando en curva con los parámetros V_k (velocidad efectiva), y porcentaje de apertura de la compuerta (min, 1/2, max).

El gráfico expresa el nivel sonoro NR en nivel de potencia sonora (sin atenuación del local) para la combinación de rejilla más compuerta 29-O.

El valor V_k del gráfico es el de la rejilla sin compuerta.



Existe un factor de corrección en cuanto a nivel sonoro se refiere en función del A_k (área de descarga), según tabla adjunta.

A_k (m ²)	0,01	0,02	0,03	0,05	0,1	0,2
NR	-5,2	-1,9	0	+2,4	+5,8	+9,1

Generalidades de rejillas lineales serie 30

- Todas las rejillas 31-1 y 31-15, tanto con bastidor como sin bastidor, y sin compuerta de regulación ni rejilla direccional, pueden ser fabricadas con un abatimiento en un extremo o dos abatimientos (uno en cada extremo). La longitud estándar de este abatimiento, es de 150 mm, aunque bajo demanda puede ser variada la longitud del lado abatible.

- Debido a la gran variedad de posibilidades que ofrece la gama de rejillas, es aconsejable consultar los casos específicos para dimensiones especiales (huecos, dimensiones exteriores, separación entre aletas, etc...).

- Asimismo, es recomendable la consulta en casos de montaje de rejillas para falsos suelos (Ej.: Salas de ordenadores, etc...), ya que, al existir diversos tipos de suelos y baldosas, afectan sensiblemente al grosor y dimensión exterior de la rejilla. En general, previa consulta y bajo pedido, es posible construir diversos modelos de rejillas para falso suelo.

- La gama de rejillas reúne las características necesarias para su integración y complementación con la arquitectura actual y decoración de interiores. Pueden ser instaladas en techo, pared, consolas, fan-coils, inductores, tanto en impulsión como en retorno de aire, así como en suelo debidamente reforzadas.

- La longitud máxima recomendable es de 2 m en una sola pieza, aunque dos o más módulos pueden ser ensamblados entre sí dando el aspecto de continuidad.

Dimensiones normalizadas de las rejillas (en mm)

Serie 31-1, 31-15

Longitud (L) 200, 250, 300, 350, 400, 450, 500, 600, 700, 800, 900, 1000
 Altura (H) 100, 125, 150, 200, 250, 300

Serie 31-1-F, 31-15-F

Longitud (L) 200, 300, 400, 500, 600, 700, 800, 900, 1000
 Altura (H) 75, 100, 125, 150, 200, 250, 300, 600

Bajo demanda pueden fabricarse dimensiones especiales

Codificación

Codificación pared

31	Serie, rejilla de aluminio
1	Deflexión 0°
15	Deflexión 15°
24	Con bastidor de 24 mm
20	Con bastidor de 20 mm
11	Con bastidor de 11 mm
8,7	Con bastidor de 8,7 mm
6,6	Con bastidor de 6,6 mm
SPORT	Específico para zonas deportivas
FF	Portafiltro
SB	Sin bastidor
O	Sin indicar nada, no va incorporada Compuerta de regulación modelo 29-O
G	Sin indicar nada, no va incorporada Rejilla direccional
MM	Sin indicar nada, con flejes laterales Marco metálico
Con MM	La rejilla se suministra con marco metálico
Para MM	La rejilla se suministra sin marco metálico pero prevista para el montaje en el mismo
atorn.	La rejilla dispone de taladros para atornillar
L x H	Longitud en mm. (sentido horizontal) x altura en mm. (sentido vertical)

Codificación suelo

31	Serie, rejilla de aluminio
1	Deflexión 0°
15	Deflexión 15°
F	Para suelo (Reforzada)
NM	Con bastidor biselado
FS	Falso suelo técnico
O	Sin indicar nada, no va incorporada Compuerta de regulación modelo 29-O
G	Sin indicar nada, no va incorporada Rejilla direccional
SB	Sin indicar nada, con bastidor Sin bastidor
L x H	Longitud en mm. (sentido horizontal) x altura en mm. (sentido vertical)

Identificación

En todas las descripciones de dimensión de rejillas, se entenderá siempre que la primera dimensión es la longitud y la segunda la altura. L x H es la dimensión de hueco libre. Cuando la rejilla no incorpora marco metálico y es preparada para atornillar, la dimensión del hueco será L-5 mm. x H-5 mm. Para el montaje horizontal mediante flejes de presión lateral, el hueco será igual a la dimensión nominal de la rejilla.

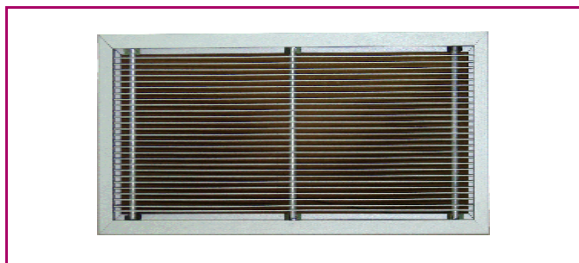
Identificación

En todas las descripciones de dimensión de rejillas, se entenderá siempre que la primera dimensión es la longitud y la segunda la altura. L x H es la dimensión de hueco libre, + 27 mm.

Koolair desarrolla un producto específico para cada instalación adaptándose a las necesidades del proyecto, integrando en la propia placa las luminarias, altavoces o rociadores, entre otros elementos.



Rejillas lineales de alta inducción

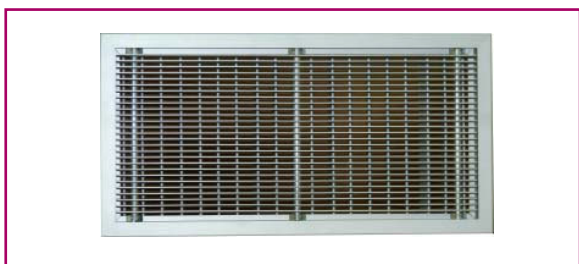


Descripción

Las rejillas lineales de alta inducción modelo 31-HI han sido específicamente diseñadas para cubrir las necesidades del diseño de interiores, con un bajo nivel sonoro y excelente comportamiento en la difusión.

Constituidas por un núcleo central desmontable que permite modificar el ángulo de deflexión de las aletas de 5° a 15° hacia arriba o hacia abajo.

El diseño de las aletas genera altos niveles de inducción permitiendo que la mezcla con el aire ambiente resulte homogénea evitando corrientes de aire y estratificaciones en la zona ocupada.



Las rejillas cumplen los siguientes requisitos:

- Alto grado de difusión de aire e inducción.
- Posibilidad de modificar el ángulo de deflexión de las aletas de 5° a 15°.
- Aplicable en instalaciones para impulsión o retorno de aire.
- Utilizable tanto en impulsión de aire frío como caliente.
- Bajo nivel sonoro.
- Flexibilidad en la integración a cualquier tipo de decoración o diseño interior.

Codificación 31-HI

31-HI	Serie, rejilla de aluminio de alta inducción
O	Sin indicar nada, no va incorporada Compuerta de regulación modelo 29-O
G	Sin indicar nada, no va incorporada Rejilla direccional
MM	Sin indicar nada, con flejes laterales Marco metálico
Con MM	La rejilla se suministra con marco metálico
Para MM	La rejilla se suministra sin marco metálico pero prevista para el montaje en el mismo
atorm.	La rejilla dispone de taladros para atornillar
L x H	Longitud en mm. (sentido horizontal) x altura en mm. (sentido vertical)

Acabados

Aluminio anodizado.

Plenum de conexión en chapa de acero galvanizado con boca de entrada de diámetro normalizado según ISO, con compuerta de regulación manual.

Otros acabados especiales pueden ser suministrados bajo demanda y previa consulta al departamento comercial.

Dimensiones

Dimensiones sobre marco de montaje

En el montaje de rejillas sobre marco metálico, la dimensión de hueco se corresponde con la dimensión nominal de las rejillas. Así, una rejilla de 500 x 300, precisará un hueco de las mismas dimensiones.

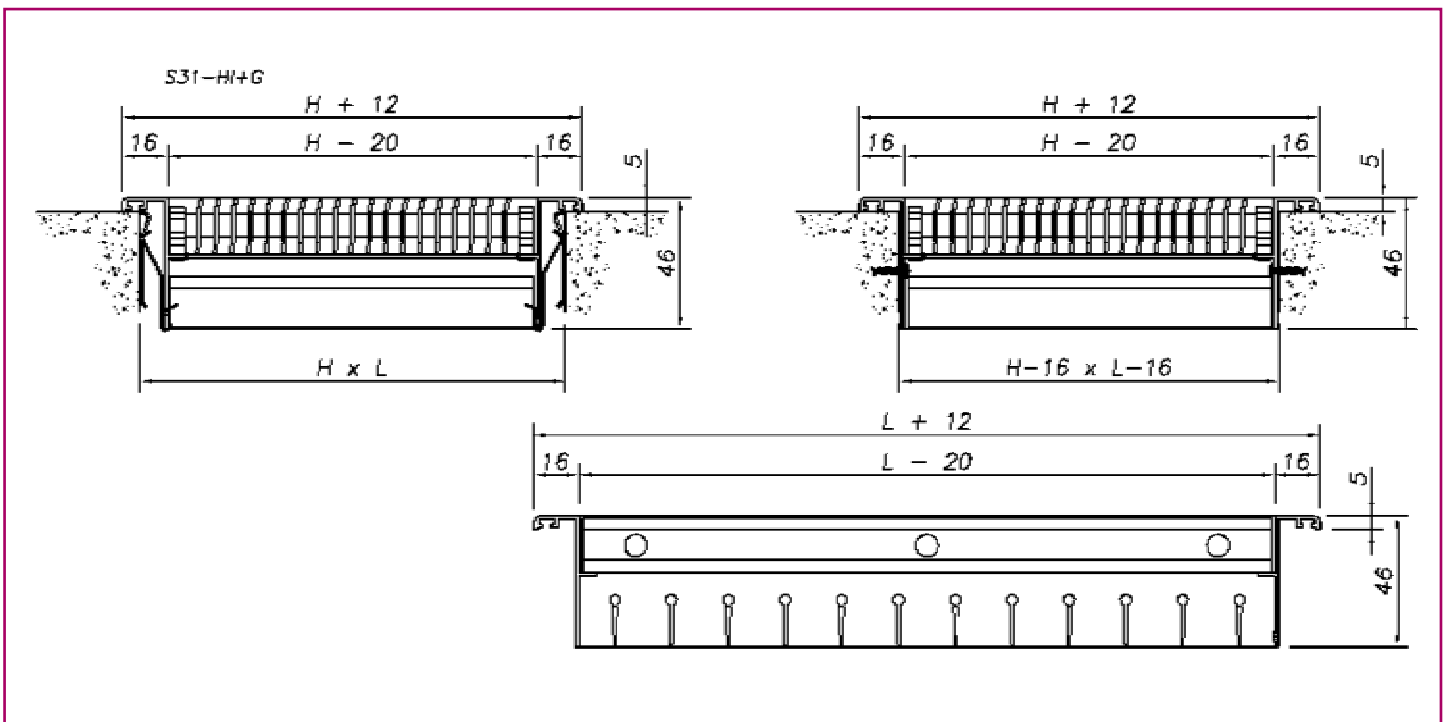
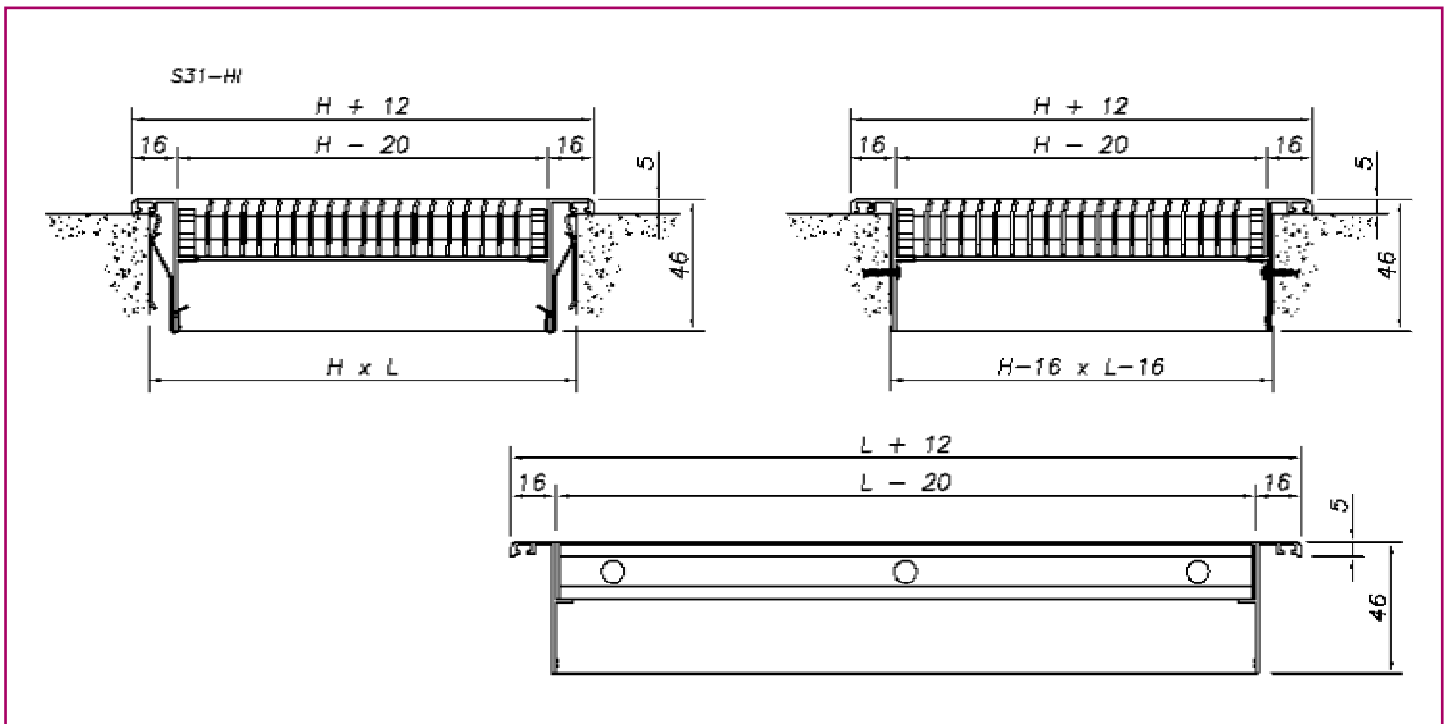


Tabla de selección

Q		31-HI										
(m ³ /h)	(l/s)	Dim.	325x125	425x125	525x125	625x125	425x225	525x225	625x225	825x225	625x325	825x325
100	27,8	X (m) L _w - dB(A) P _{st} (Pa)	1,2 < 1									
150	41,7	X (m) L _w - dB(A) P _{st} (Pa)	1,8 < 2	1,6 < 1								
200	55,6	X (m) L _w - dB(A) P _{st} (Pa)	2,5 < 4	2,1 < 2	1,9 < 1							
250	69,4	X (m) L _w - dB(A) P _{st} (Pa)	3,1 19 6	2,7 < 4	2,4 < 2	2,2 < 2	1,9 < 1					
300	83,3	X (m) L _w - dB(A) P _{st} (Pa)	3,7 24 9	3,2 18 5	2,9 < 3	2,7 < 2	2,3 < 1	2,1 < 1	1,9 < 1			
400	111,1	X (m) L _w - dB(A) P _{st} (Pa)	4,9 32 15	4,3 27 9	3,9 22 6	3,5 18 4	3,1 < 2	2,8 < 1	2,5 < 1	2,2 < 1	2,1 < 0	
500	138,9	X (m) L _w - dB(A) P _{st} (Pa)	6,1 39 24	5,4 33 14	4,8 28 9	4,4 25 6	3,8 17 3	3,4 < 2	3,2 < 2	2,7 < 1	2,6 < 1	2,3 < 0
600	166,7	X (m) L _w - dB(A) P _{st} (Pa)	7,4 44 35	6,4 38 20	5,8 34 13	5,3 30 9	4,6 22 5	4,1 18 3	3,8 < 2	3,3 < 1	3,1 < 1	2,7 < 1
750	208,3	X (m) L _w - dB(A) P _{st} (Pa)		8,0 44 32	7,2 40 21	6,6 36 15	5,7 29 8	5,2 24 5	4,7 20 4	4,1 < 2	3,9 < 2	3,4 < 1
1000	277,8	X (m) L _w - dB(A) P _{st} (Pa)			9,7 48 37	8,9 44 26	7,7 37 14	6,9 32 9	6,3 28 6	5,5 20 4	5,2 18 3	4,6 < 2
1250	347,2	X (m) L _w - dB(A) P _{st} (Pa)				11,1 51 41	9,6 43 22	8,6 39 14	7,9 35 10	6,9 27 6	6,6 25 5	5,7 19 3
1500	416,7	X (m) L _w - dB(A) P _{st} (Pa)					11,5 48 31	10,3 44 20	9,5 40 14	8,2 32 8	7,9 30 7	6,9 24 4
1750	486,1	X (m) L _w - dB(A) P _{st} (Pa)						12,0 48 28	11,0 44 20	9,6 36 11	9,2 34 9	8,0 28 5
2000	555,6	X (m) L _w - dB(A) P _{st} (Pa)							12,6 48 26	11,0 40 15	10,5 38 12	9,1 32 7
2500	555,6	X (m) L _w - dB(A) P _{st} (Pa)								13,7 46 23	13,1 44 19	11,4 38 11
3000	555,6	X (m) L _w - dB(A) P _{st} (Pa)										13,7 44 16

Simbología

X (m) Alcance para una velocidad terminal de 0,25 m/s en la zona ocupada.
 L_w - dB(A) Nivel de potencia sonora.
 P_{st} (Pa) Pérdida de carga.
 < Nivel de potencia sonora inferior a 15 dB(A).

Tabla de selección

Q		31-HI+G																							
		Dim.	325x125		425x125		525x125		625x125		525x225		625x225		825x225		625x325		825x325						
(m³/h)	(l/s)	α (°)	0	30	0	30	0	30	0	30	0	30	0	30	0	30	0	30	0	30					
100	27,8	X (m) L _w - dB(A) P _{st} (Pa)	1,2 < 1	1,0 < 1																					
150	41,7	X (m) L _w - dB(A) P _{st} (Pa)	1,8 < 2	1,5 < 3	1,6 < 1	1,3 < 2																			
200	55,6	X (m) L _w - dB(A) P _{st} (Pa)	2,5 < 4	2,0 17 5	2,1 < 2	1,7 < 3	1,9 < 1	1,5 < 2																	
250	69,4	X (m) L _w - dB(A) P _{st} (Pa)	3,1 19 6	2,5 23 8	2,7 < 4	2,1 17 5	2,4 < 4	1,9 < 3	2,2 < 2	1,8 < 2	1,9 < 1	1,5 < 1													
300	83,3	X (m) L _w - dB(A) P _{st} (Pa)	3,7 24 9	2,9 28 11	3,2 18 5	2,6 22 7	2,9 < 3	2,3 18 4	2,7 < 2	2,1 < 3	1,8 < 3	2,3 < 1	1,8 < 1	2,1 < 1	1,7 < 1	1,9 < 1	1,5 < 1								
400	111,1	X (m) L _w - dB(A) P _{st} (Pa)	4,9 32 15	3,9 36 20	4,3 27 9	3,4 31 12	3,9 22 6	3,1 26 8	3,5 18 4	2,8 22 5	3,1 < 2	2,4 < 3	2,8 < 1	2,2 < 1	2,2 < 1	2,5 < 1	2,0 < 1	2,2 < 1	1,8 < 1	2,1 0	1,7 < 1				
500	138,9	X (m) L _w - dB(A) P _{st} (Pa)	6,1 39 24	4,9 43 31	5,4 33 14	4,3 37 18	4,8 28 9	3,9 32 12	4,4 25 6	3,5 29 8	3,8 17 3	3,1 21 5	3,4 < 2	2,8 < 3	3,2 < 2	2,5 < 2	2,7 < 1	2,2 < 1	2,6 < 1	2,1 < 1	2,3 < 0	1,8 < 1			
600	166,7	X (m) L _w - dB(A) P _{st} (Pa)	7,4 44 34,6	5,9 48 44,9	6,4 38 20	5,1 42 26	5,8 34 13	4,6 38 17	5,3 30 9	4,2 34 12	4,6 22 5	3,7 26 6	4,1 18 3	3,3 22 4	3,8 < 2	3,0 18 3	3,3 < 1	2,6 < 2	3,1 < 1	2,5 < 1	2,7 < 1	2,2 < 1			
750	208,3	X (m) L _w - dB(A) P _{st} (Pa)			8,0 44 31,6	6,4 48 41,1	7,2 40 21	5,8 44 27	6,6 36 15	5,3 40 19	5,7 29 8	4,6 33 10	5,2 24 5	4,1 28 7	4,7 20 4	3,8 24 5	4,1 < 2	3,3 16 3	3,9 < 2	3,1 < 2	3,1 < 2	3,4 < 1	2,7 < 1		
1000	277,8	X (m) L _w - dB(A) P _{st} (Pa)			9,7 48 36,8	7,7 52 47,8	8,9 44 26	7,1 48 34	7,7 37 14	6,1 41 18	6,9 32 9	5,5 36 12	6,3 28 6	5,0 32 8	5,5 20 4	4,4 32 5	5,5 20 4	4,4 18 5	5,2 18 3	4,4 < 3	4,4 18 4	5,2 22 3	4,2 < 2	4,6 16 2	3,7 < 2
1250	347,2	X (m) L _w - dB(A) P _{st} (Pa)					11,1 51 40,6	8,8 55 52,8	9,6 43 22	7,6 47 28	8,6 39 14	6,9 43 18	7,9 35 10	6,3 39 13	6,9 27 6	5,5 31 7	6,6 25 5	5,2 29 6	6,6 25 5	5,2 29 6	5,2 19 3	5,2 19 4	5,7 19 3	4,6 23 4	
1500	416,7	X (m) L _w - dB(A) P _{st} (Pa)							11,5 48 31,2	9,2 52 40,6	10,3 44 20	8,3 48 27	9,5 40 14	7,6 44 19	8,2 32 8	6,6 40 11	8,2 30 7	6,6 34 9	7,9 30 7	6,3 34 9	6,3 34 9	6,3 24 4	5,5 28 5		
1750	486,1	X (m) L _w - dB(A) P _{st} (Pa)									12,0 48 27,8	9,6 52 36,2	11,0 44 20	8,8 48 26	9,6 36 11	7,7 40 15	9,2 34 9	7,3 38 12	8,0 34 5	6,4 38 7	6,4 38 7	6,4 28 5	5,5 32 7		
2000	555,6	X (m) L _w - dB(A) P _{st} (Pa)											12,6 48 25,6	10,1 50 33,3	11,0 40 15	8,8 44 19	10,5 38 12	8,4 42 16	10,5 38 12	8,4 42 16	8,4 42 16	9,1 32 7	7,3 36 9		
2500	694,4	X (m) L _w - dB(A) P _{st} (Pa)													13,7 46 23,0	11,0 50 29,9	13,1 44 19	10,5 48 25	11,4 44 19	9,1 48 25	9,1 48 25	9,1 38 11	9,1 42 14		
3000	833,3	X (m) L _w - dB(A) P _{st} (Pa)																					13,7 44 16	11,0 48 21	

Simbología

α (°) Ángulo de la segunda deflexión.

X (m) Alcance para una velocidad terminal de 0,25 m/s en la zona ocupada.

L_w - dB(A) Nivel de potencia sonora.

P_{st} (Pa) Pérdida de carga.

< Nivel de potencia sonora inferior a 15 dB(A).



KOOLAIR, S.L.

Calle Urano, 26

Poligono industrial nº 2 – La Fuensanta

28936 Móstoles - Madrid - (España)

Tel: +34 91 645 00 33

Fax: +34 91 645 69 62

e-mail: info@koolair.com

www.koolair.com