

KOOLAIR

serie

70.1

Difusores lineales

ISO 9001

BUREAU VERITAS
Certification

Sistema de Gestión



www.koolair.com

ÍNDICE

Difusor lineal S-74/72-18

Descripción	2
Tablas de selección	3
Ejemplo de selección	5

Difusor lineal S-74/72-25, alta capacidad

Descripción	6
Tablas de selección	7
Ejemplo de selección	9

Difusor lineal S-72-25FF portafiltros

Tablas de selección	10
---------------------	----

Coefficiente de inducción

Difusores S-74-18 y S-74-25	11
-----------------------------	----

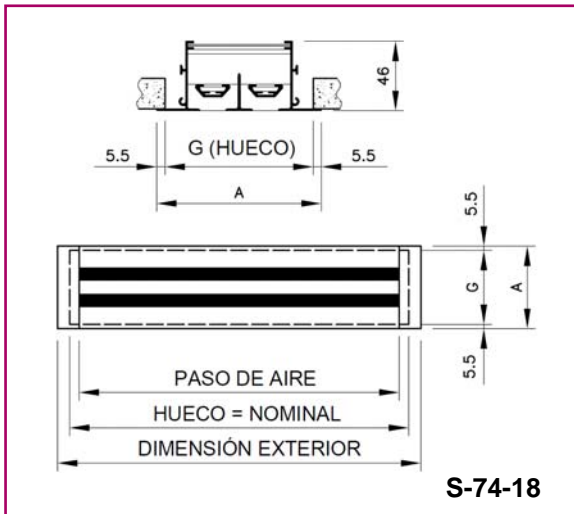
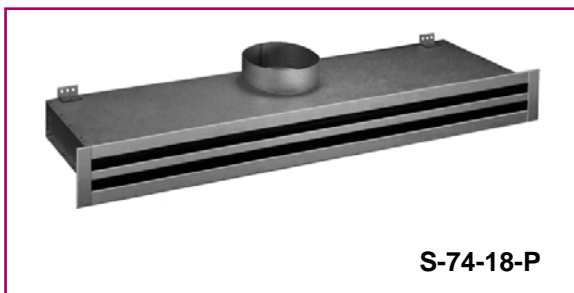
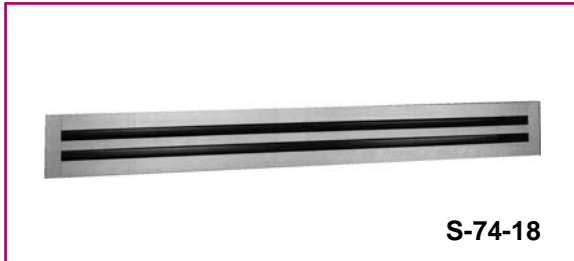
Dimensiones generales

Versiones de difusores lineales	14
---------------------------------	----

Difusor lineal S-72-21/18

Dimensiones generales	21
Tablas de selección	22

Difusor lineal S-74/72-18



S-74-18	Dif. lineal ranura 18 mm, con regulación.
S-72-18	Dif. lineal ranura 18 mm, sin regulación.
PM	Puentes de montaje.
CL	Clips de montaje.
1, 2, 3, 4	Número de vías.
PF	Plenum fijo.
PD	Plenum desmontable.
PC	Plenum con clips.
PFA	Plenum fijo con aislamiento.
PDA	Plenum desmontable con aislamiento.
PCA	Plenum con clips con aislamiento.

Descripción

Difusor lineal de impulsión modelo S-74-18, construido en aluminio anodizado en su color natural o prelacado en blanco brillo RAL-9010, como acabados estándar. Las aletas direccionales son de color negro mate. La versión 74-18-P. incorpora plenum de alimentación de chapa de acero galvanizada, con o sin aislamiento.

Existen tres sistemas de fijación del plenum: atornillado, con puentes ó con clips. Los sistemas se describen en las págs. 12 y 13.

Utilización

Los difusores lineales modelo S-74-18 son especialmente indicados para su instalación en techo y pared. Sus aletas direccionales permiten orientar el flujo de aire de 0° a 180°. Disponen de compuerta de regulación de caudal de tipo corredera. Para el retorno puede utilizarse la versión S-72-18 (que no lleva compuerta de regulación).

El intercalar difusores de retorno con otros de impulsión en la misma línea continua asegura un alto grado de estética y funcionalidad. Para determinar el caudal de retorno ver indicaciones al respecto en pág. 23 (recomendaciones útiles).

Dimensiones

La dimensión «L» (longitud) es siempre la de paso de aire. La dimensión nominal o de HUECO es igual a L+25 mm. La dimensión «G» corresponde al ancho del HUECO, y figura en las tablas de dimensiones.

Ver dimensiones generales incluyendo bastidores y ángulos de remate en págs. 16 a 22.

Identificación

Los difusores S-74-18, llevan aletas direccionales y compuertas de regulación. Las versiones sin plenum incorporan puentes de montaje. Para retorno puede emplearse la versión S-72-18, que no incluye la compuerta de regulación, pero sí las aletas direccionales.

Todos los difusores llevan ángulos de remate en los cabeceros. En los difusores con plenum es necesario definir uno de los tres sistemas de fijación al difusor.

Tabla de selección S-74-18 (Descarga horizontal)

Q		LONGITUD EN mm Y NÚMERO DE VÍAS												
		Dim.	600-1	900-1	1200-1 600-2	1500-1	900-2 600-3	1200-2 600-4	900-3	1500-2	1200-3 900-4	1500-3	1200-4	1500-4
(m ³ /h)	(l/s)	A _k (m ²)	0,00598	0,00897	0,01196	0,01495	0,01794	0,02391	0,02690	0,02989	0,03587	0,04484	0,04783	0,05978
60	16,7	V _k (m/s)	2,8	1,9	1,4	1,1								
		X (m)	1,5	1,2	1,0	0,9								
		P _t (Pa)	19	8	5	3								
		dB(A)	27	<20	<20	<20								
80	22,2	V _k (m/s)	3,7	2,5	1,9	1,5	1,2							
		X (m)	2,0	1,6	1,4	1,2	1,1							
		P _t (Pa)	35	14	9	6	5							
		dB(A)	35	27	21	<20	<20							
100	27,8	V _k (m/s)	4,6	3,1	2,3	1,9	1,5	1,2	1,0					
		X (m)	2,4	2,0	1,7	1,5	1,4	1,2	1,2					
		P _t (Pa)	54	21	14	9	8	5	4					
		dB(A)	41	33	27	23	<20	<20	<20					
140	38,9	V _k (m/s)	6,5	4,3	3,3	2,6	2,2	1,6	1,4	1,3	1,1			
		X (m)	3,4	2,8	2,4	2,2	2,0	1,7	1,6	1,5	1,4			
		P _t (Pa)	106	41	28	18	15	11	8	4	4			
		dB(A)	51	42	37	32	29	23	21	<20	<20			
180	50,0	V _k (m/s)		5,6	4,2	3,3	2,8	2,1	1,9	1,7	1,4	1,1	1,0	
		X (m)		3,6	3,1	2,8	2,5	2,2	2,1	2,0	1,8	1,6	1,6	
		P _t (Pa)		68	46	30	24	18	13	7	7	5	4	
		dB(A)		49	44	39	36	30	27	25	24	<20	<20	
200	55,6	V _k (m/s)		6,2	4,6	3,7	3,1	2,3	2,1	1,9	1,5	1,2	1,2	
		X (m)		4,0	3,5	3,1	2,8	2,4	2,3	2,2	2,0	1,8	1,7	
		P _t (Pa)		84	57	36	30	22	16	9	8	6	5	
		dB(A)		52	47	42	38	33	30	28	27	22	21	
250	69,4	V _k (m/s)			5,8	4,6	3,9	2,9	2,6	2,3	1,9	1,5	1,5	1,2
		X (m)			4,3	3,9	3,5	3,1	2,9	2,7	2,5	2,2	2,2	1,9
		P _t (Pa)			89	57	47	34	24	14	13	9	8	5
		dB(A)			53	48	45	39	37	34	33	28	27	23
300	83,3	V _k (m/s)				5,6	4,6	3,5	3,1	2,8	2,3	1,9	1,7	1,4
		X (m)				4,6	4,2	3,7	3,5	3,3	3,0	2,7	2,6	2,3
		P _t (Pa)				82	68	49	35	20	19	13	11	7
		dB(A)				53	50	44	42	40	38	33	32	28
400	111,1	V _k (m/s)						4,6	4,1	3,7	3,1	2,5	2,3	1,9
		X (m)						4,9	4,6	4,4	4,0	3,6	3,5	3,1
		P _t (Pa)						87	62	35	34	23	20	13
		dB(A)						52	50	47	46	41	40	36
500	138,9	V _k (m/s)								4,6	3,9	3,1	2,9	2,3
		X (m)								5,5	5,0	4,5	4,3	3,9
		P _t (Pa)								55	53	36	32	20
		dB(A)								54	52	48	46	42
600	166,7	V _k (m/s)										3,7	3,5	2,8
		X (m)										5,4	5,2	4,6
		P _t (Pa)										52	45	29
		dB(A)										53	51	47
700	194,4	V _k (m/s)											4,1	3,3
		X (m)											6,1	5,4
		P _t (Pa)											62	40
		dB(A)											56	51
800	222,2	V _k (m/s)												3,7
		X (m)												6,2
		P _t (Pa)												52
		dB(A)												55

Esta tabla de selección está basada en ensayos de laboratorio según normas ISO 5219 (UNE 100.710) e ISO 5135 y 3741.

El ΔT es igual a -10 °C, diferencia entre la temperatura del recinto y la temperatura del aire impulsado.

Simbología:

- Q Caudal de aire en m³/h
- A_k Área efectiva de impulsión en m²
- V_k Velocidad efectiva de impulsión en m/s
- X Alcance en m de la vena de aire
- P_t Pérdida de carga total en Pa
- dB(A) Nivel de potencia sonora en dB(A)

Tabla de selección S-74-18 (Descarga vertical)

Q		Dim.	LONGITUD EN mm Y NÚMERO DE VÍAS						
			600-1	900-1	1200-1 600-2	1500-1	900-2	1200-2	1500-2
(m ³ /h)	(l/s)	A _k (m ²)	0,00622	0,00933	0,01243	0,01554	0,01865	0,02487	0,03109
60	16,7	V _k (m/s)	2,7	1,8					
		X (m)	1,1	0,9					
		P _t (Pa)	31	12					
		dB(A)	20	<20					
80	22,2	V _k (m/s)	3,6	2,4	1,8	1,4			
		X (m)	1,5	1,2	1,0	0,9			
		P _t (Pa)	54	21	14	9			
		dB(A)	29	22	<20	<20			
100	27,8	V _k (m/s)	4,5	3,0	2,2	1,8	1,5	1,1	
		X (m)	1,8	1,5	1,3	1,2	1,1	0,9	
		P _t (Pa)	85	33	21	14	10	6	
		dB(A)	36	29	25	21	<20	<20	
140	38,9	V _k (m/s)	6,3	4,2	3,1	2,5	2,1	1,6	1,3
		X (m)	2,6	2,1	1,8	1,6	1,5	1,3	1,1
		P _t (Pa)	166	65	42	27	20	12	7
		dB(A)	46	39	35	31	28	24	20
180	50,0	V _k (m/s)		5,4	4,0	3,2	2,7	2,0	1,6
		X (m)		2,7	2,3	2,1	1,9	1,6	1,5
		P _t (Pa)		108	69	44	32	20	11
		dB(A)		47	42	39	36	31	28
200	55,6	V _k (m/s)		6,0	4,5	3,6	3,0	2,2	1,8
		X (m)		3,0	2,6	2,3	2,1	1,8	1,6
		P _t (Pa)		133	85	54	40	24	14
		dB(A)		50	45	42	39	34	31
250	69,4	V _k (m/s)			5,6	4,5	3,7	2,8	2,2
		X (m)			3,2	2,9	2,6	2,3	2,0
		P _t (Pa)			133	85	62	38	21
		dB(A)			52	49	46	41	38
300	83,3	V _k (m/s)				5,4	4,5	3,4	2,7
		X (m)				3,5	3,2	2,7	2,4
		P _t (Pa)				122	90	54	31
		dB(A)				54	51	47	43
400	111,1	V _k (m/s)						4,5	3,6
		X (m)						3,7	3,2
		P _t (Pa)						97	54
		dB(A)						55	52
500	138,9	V _k (m/s)							4,5
		X (m)							4,0
		P _t (Pa)							85
		dB(A)							59

Simbología:

Q	Caudal de aire en m ³ /h
A_k	Área efectiva de impulsión en m ²
V_k	Velocidad efectiva de impulsión en m/s
X	Alcance en m de la vena de aire
P_t	Pérdida de carga total en Pa
dB(A)	Nivel de potencia sonora en dB(A)

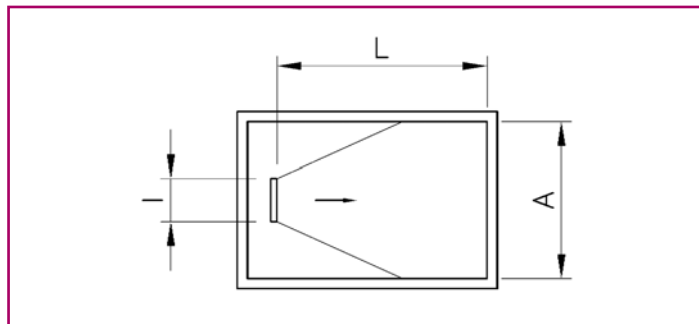
NOTAS SOBRE LAS TABLAS DE SELECCION

Para las tablas de selección con descarga lateral:

- El difusor está situado en el eje longitudinal del techo, junto a la pared, en un recinto de dimensiones:

L = Largo, A = Ancho y l = Longitud del difusor.

$$(A - l) / L = 0,5$$



- El tipo de vena es adherente (efecto coanda), es decir, el difusor está montado a ras de techo.

Para las tablas de selección con descarga vertical:

- El difusor está situado en el centro del techo en un recinto cuadrado.

- Disposición de descarga vertical, en vena libre.

- La longitud del difusor es menor a 0,5 veces el ancho de recinto y menor a 0,5 veces el alcance.

- La presión P_t está medida en el conducto antes del plenum.

- La altura del recinto es de 3 ± 0,5 m.

- El ΔT es igual a -10 °C, diferencia entre la temperatura del recinto y la temperatura del aire impulsado.

- La velocidad máxima en la zona ocupada es de 0,25 m/s.

Ejemplo de selección S-74-18 (Descarga lateral)

Ejemplo

Necesidades requeridas

Caudal de aire _____ 200 m³/h
 Alcance _____ 2 a 2,5 m
 Nivel de potencia sonora _____ Inferior a 30 dB(A)
 Pérdida de carga requerida _____ Inferior a 15 Pa
 Velocidad efectiva _____ 2 m/s
 Dirección del flujo del aire _____ Lateral

Selección:

Por medio de la tabla de selección (pág. 3) de difusores lineales con descarga lateral, y siguiendo el criterio general de que, para instalaciones de confort, la velocidad recomendada en este tipo de difusores es de 2,5 a 4,5 m/s, se obtiene:

Difusor S-74-18 2 vias, 1.500 mm. de longitud.

Q (Caudal de aire) _____ 200 m³/h (ó 55,6 l/s)
 V_k (Velocidad efectiva) _____ 1,9 m/s
 X (Alcance) _____ 2,2 m
 P_t (Pérdida de carga) _____ 9 Pa
 dB(A)(Nivel de potencia sonora) _____ 28

Observando los resultados, los datos obtenidos se ajustan a las necesidades de proyecto.

Factor de corrección en función de la apertura de la compuerta.

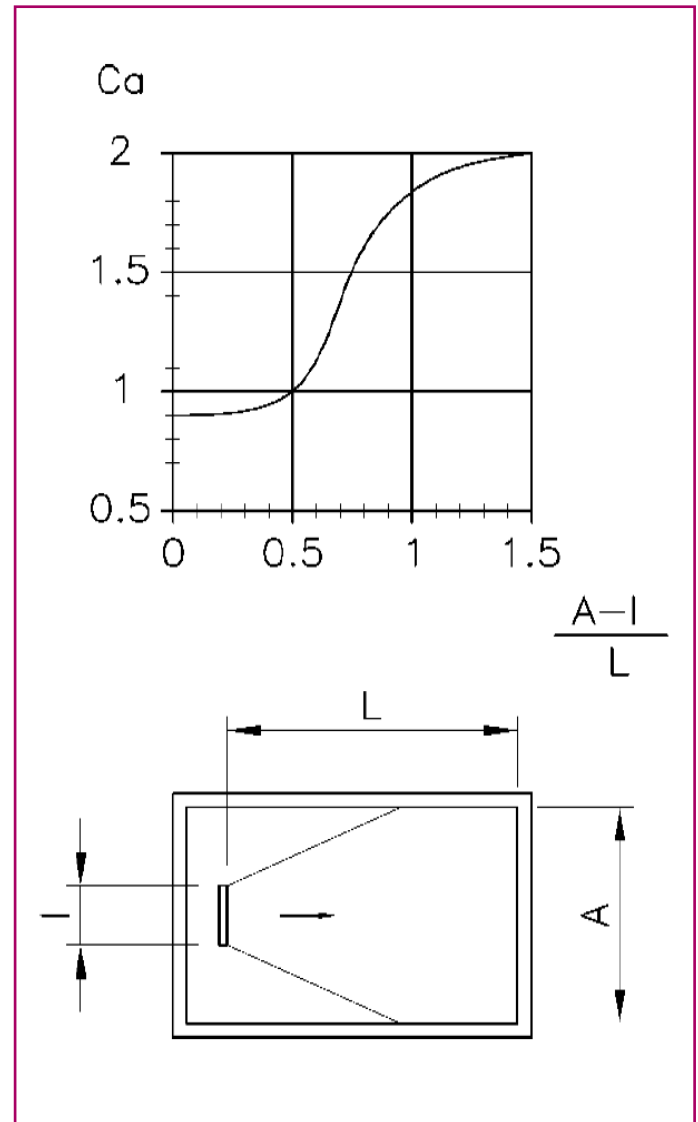
Los datos técnicos presentados en las tablas de selección de los difusores S-74-18, son para difusores incorporando compuerta deslizante abierta al 100%.

Al modificar el porcentaje de apertura, el alcance real apenas varía, pero sin embargo el nivel sonoro y la pérdida de carga quedarían modificados como sigue:

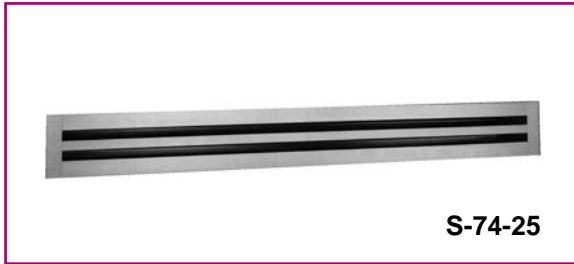
COMPUERTA	dB(A) NIVEL SONORO	ΔP PERDIDA DE CARGA
100% abierta	valor de tablas	valor de tablas
75% abierta	+ 2 dB	x 1,33
50% abierta	+ 5 dB	x 1,67
25% abierta	+ 10 dB	x 5

Factor de corrección por relación anchura/longitud del recinto:

Este factor se denomina C_a. Viene dado por la división entre la anchura menos la longitud del difusor y la longitud del recinto. Es aplicable a los difusores lineales con descarga lateral. En los difusores con descarga vertical el valor C_a es igual a 1, ya que han sido ensayados en un recinto cuadrado (A/L = 1).



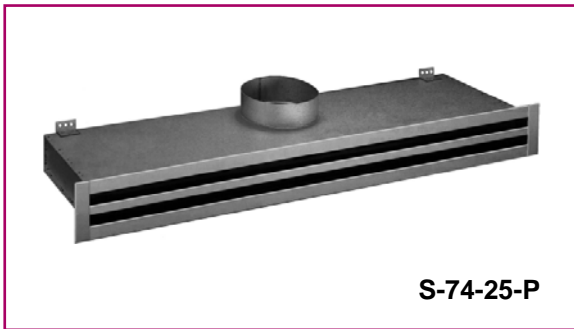
Difusor lineal S-74/72-25, alta capacidad



Descripción

Difusor lineal de impulsión modelo S-74-25, de alta capacidad, construido en aluminio anodizado en su color natural o prelacado en blanco brillo RAL-9010 como acabados estándar. Las aletas direccionales son de color negro mate. La versión S-74-25-P incorpora plenum de alimentación de chapa de acero galvanizado, con o sin aislamiento.

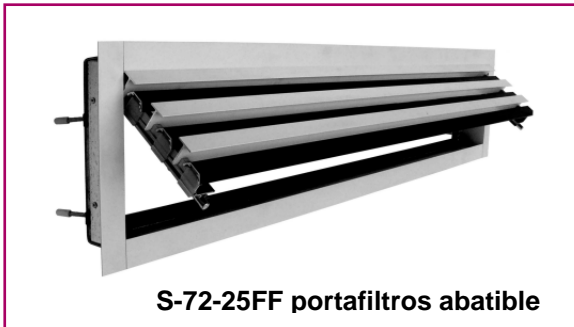
Existen tres sistemas de fijación del plenum: atornillado, con puentes o con clips. Los sistemas y su codificación se describen en las páginas 14 y 15.



Utilización

Los difusores lineales modelo S-74-25 están especialmente indicados para su instalación en techo y pared y permiten vehicular un 25% más de caudal (a igualdad de longitudes) que el modelo S-74-18. Sus aletas direccionales permiten orientar el flujo de aire de 0° a 180°. Disponen de compuerta de regulación de caudal tipo corredera.

El intercalar difusores de retorno con otros de impulsión en la misma línea continua asegura un alto grado de estética y funcionalidad. Para el retorno pueden utilizarse los modelos S-72-25, S-72-25/18 (que no llevan compuerta de regulación) o bien el modelo S-72-25FF portafiltros abatible. Para determinar el caudal de retorno ver indicaciones al respecto en pág. 23 (recomendaciones útiles).



Dimensiones

La dimensión «L» (longitud) es siempre la de paso de aire. La dimensión nominal o de HUECO es igual a L+25 mm. La dimensión «G» corresponde al ancho del HUECO y figura en las tablas de dimensiones.

Ver dimensiones generales incluyendo bastidores y ángulos de remate en páginas 19 a 22.

Identificación

Los difusores S-74-25 llevan aletas direccionales y compuerta de regulación. Las versiones sin plenum incorporan puentes de montaje. Para retorno pueden emplearse los modelos S-72-25 y S-72-25/18, que no incluyen compuertas de regulación, pero sí la aletas direccionales, o bien el modelo portafiltros S-72-25FF, abatible hacia el exterior para permitir fácilmente la sustitución del filtro.

Todos los difusores llevan ángulos de remate en los cabeceros. En los difusores con plenum es necesario definir uno de los tres sistemas de fijación al difusor, excepto el S-72-25FF, que sólo puede ser PF o PD.

S-74-25	Dif. lineal ranura 25 mm, con regulación.
S-72-25	Dif. lineal ranura 25 mm, sin regulación.
S-72-25/18	Dif. lineal ranura 25 mm aleta 18 mm, sin regulación.
S-72-25FF	Dif. lineal ranura 25 mm aleta 18 mm, sin regulación.
PM	Puentes de montaje.
CL	Clips de montaje.
1, 2, 3, 4	Número de vías.
PF	Plenum fijo.
PD	Plenum desmontable.
PC	Plenum con clips.
PFA	Plenum fijo con aislamiento.
PDA	Plenum desmontable con aislamiento.
PCA	Plenum con clips con aislamiento.

Tabla de selección S-74-25, alta capacidad (Descarga horizontal)

Q		LONGITUD EN mm Y NÚMERO DE VÍAS													
		Dim.	600-1	900-1	1200-1 600-2	1500-1	900-2 600-3	1200-2 600-4	900-3	1500-2	1200-3 900-4	1500-3	1200-4	1500-4	
(m³/h)	(l/s)	A _k (m²)	0,00672	0,01007	0,01343	0,01679	0,02015	0,02687	0,03022	0,03358	0,04030	0,05037	0,05373	0,06716	
60	16,7	V _k (m/s)	2,5	1,7	1,2	1,0									
		X (m)	1,3	1,1	0,9	0,8									
		P _t (Pa)	13	6	3	2									
		dB(A)	27	<20	<20	<20									
80	22,2	V _k (m/s)	3,3	2,2	1,7	1,3	1,1								
		X (m)	1,7	1,4	1,2	1,1	1,0								
		P _t (Pa)	23	10	6	4	3								
		dB(A)	34	26	20	<20	<20								
100	27,8	V _k (m/s)	4,1	2,8	2,1	1,7	1,4	1,0							
		X (m)	2,2	1,8	1,5	1,4	1,3	1,1							
		P _t (Pa)	37	16	9	6	4	2							
		dB(A)	39	31	26	22	<20	<20							
140	38,9	V _k (m/s)	5,8	3,9	2,9	2,3	1,9	1,4	1,3	1,2	1,0				
		X (m)	3,0	2,5	2,1	1,9	1,8	1,5	1,4	1,4	1,2				
		P _t (Pa)	72	32	18	11	8	4	3	2	2				
		dB(A)	47	39	34	30	27	20	<20	<20	<20				
180	50,0	V _k (m/s)		5,0	3,7	3,0	2,5	1,9	1,7	1,5	1,2	1,0			
		X (m)		3,2	2,8	2,5	2,3	2,0	1,8	1,7	1,6	1,4			
		P _t (Pa)		53	30	19	13	7	6	5	3	2			
		dB(A)		45	40	36	33	27	24	22	<20	<20			
200	55,6	V _k (m/s)		5,5	4,1	3,3	2,8	2,1	1,8	1,7	1,4	1,1	1,0		
		X (m)		3,5	3,1	2,7	2,5	2,2	2,0	1,9	1,8	1,6	1,5		
		P _t (Pa)		65	37	23	16	9	7	6	4	3	2		
		dB(A)		48	43	39	35	29	26	24	20	<20	<20		
250	69,4	V _k (m/s)			5,2	4,1	3,4	2,6	2,3	2,1	1,7	1,4	1,3	1,0	
		X (m)			3,8	3,4	3,1	2,7	2,6	2,4	2,2	2,0	1,9	1,7	
		P _t (Pa)			57	37	25	14	11	9	6	4	4	2	
		dB(A)			48	44	41	34	32	29	25	21	<20	<20	
300	83,3	V _k (m/s)			6,2	5,0	4,1	3,1	2,8	2,5	2,1	1,7	1,6	1,2	
		X (m)			4,6	4,1	3,8	3,3	3,1	2,9	2,7	2,4	2,3	2,1	
		P _t (Pa)			82	53	37	21	16	13	9	6	5	3	
		dB(A)			52	48	45	39	36	34	30	26	23	<20	
400	111,1	V _k (m/s)				6,6	5,5	4,1	3,7	3,3	2,8	2,2	2,1	1,7	
		X (m)				5,5	5,0	4,3	4,1	3,9	3,5	3,2	3,1	2,7	
		P _t (Pa)				94	65	37	29	23	16	10	9	6	
		dB(A)				55	52	46	43	41	37	33	30	25	
500	138,9	V _k (m/s)						5,2	4,6	4,1	3,4	2,8	2,6	2,1	
		X (m)						5,4	5,1	4,8	4,4	4,0	3,8	3,4	
		P _t (Pa)						57	45	37	25	16	14	9	
		dB(A)						51	49	46	42	38	36	31	
600	166,7	V _k (m/s)							5,5	5,0	4,1	3,3	3,1	2,5	
		X (m)							6,1	5,8	5,3	4,7	4,6	4,1	
		P _t (Pa)							65	53	37	23	21	13	
		dB(A)							53	51	47	43	40	35	
700	194,4	V _k (m/s)								5,8	4,8	3,9	3,6	2,9	
		X (m)								6,8	6,2	5,5	5,4	4,8	
		P _t (Pa)								72	50	32	28	18	
		dB(A)								54	50	46	44	39	
800	222,2	V _k (m/s)									5,5	4,4	4,1	3,3	
		X (m)									7,1	6,3	6,1	5,5	
		P _t (Pa)									65	42	37	23	
		dB(A)									54	50	47	42	
900	250,0	V _k (m/s)										5,0	4,7	3,7	
		X (m)										7,1	6,9	6,2	
		P _t (Pa)										53	46	30	
		dB(A)										52	50	45	
1000	277,8	V _k (m/s)											5,2	4,1	
		X (m)											7,7	6,9	
		P _t (Pa)											57	37	
		dB(A)											53	48	
1200	333,3	V _k (m/s)												5,0	
		X (m)												8,2	
		P _t (Pa)												53	
		dB(A)												52	

Esta tabla de selección está basada en ensayos de laboratorio según normas ISO 5219 (UNE 100.710) e ISO 5135 y 3741.

El ΔT es igual a -10 °C, diferencia entre la temperatura del recinto y la temperatura del aire impulsado.

La velocidad máxima en la zona ocupada es de 0,25 m/s.

Simbología:

- Q** Caudal de aire en m³/h
- A_k** Área efectiva de impulsión en m²
- V_k** Velocidad efectiva de impulsión en m/s
- X** Alcance en m de la vena de aire
- P_t** Pérdida de carga total en Pa
- dB(A)** Nivel de potencia sonora en dB(A)

Tabla de selección S-74-25, alta capacidad (Descarga vertical)

Q		LONGITUD EN mm Y NÚMERO DE VÍAS													
		Dim.	600-1	900-1	1200-1 600-2	1500-1	900-2 600-3	1200-2 600-4	900-3	1500-2	1200-3 900-4	1500-3	1200-4	1500-4	
(m³/h)	(l/s)	A _k (m²)	0,00701	0,01052	0,01402	0,01753	0,02104	0,02805	0,03156	0,03506	0,04207	0,05259	0,05610	0,07012	
60	16,7	V _k (m/s)	2,4	1,6	1,2	1,0									
		X (m)	1,1	0,9	0,7	0,7									
		P _t (Pa)	13	6	3	2									
		dB(A)	26	<20	<20	<20									
80	22,2	V _k (m/s)	3,2	2,1	1,6	1,3	1,1								
		X (m)	1,4	1,1	1,0	0,9	0,8								
		P _t (Pa)	22	10	6	4	2								
		dB(A)	33	24	<20	<20	<20								
100	27,8	V _k (m/s)	4,0	2,6	2,0	1,6	1,3	1,0							
		X (m)	1,8	1,4	1,2	1,1	1,0	0,9							
		P _t (Pa)	35	16	9	6	4	2							
		dB(A)	38	29	23	<20	<20	<20							
140	38,9	V _k (m/s)	5,5	3,7	2,8	2,2	1,8	1,4	1,2	1,1					
		X (m)	2,5	2,0	1,7	1,6	1,4	1,2	1,1						
		P _t (Pa)	69	30	17	11	8	4	3	3					
		dB(A)	46	37	31	26	22	<20	<20	<20					
180	50,0	V _k (m/s)		4,8	3,6	2,9	2,4	1,8	1,6	1,4	1,2	1,0			
		X (m)		2,6	2,2	2,0	1,8	1,6	1,5	1,4	1,3	1,2			
		P _t (Pa)		50	28	18	13	7	6	5	3	2			
		dB(A)		43	37	32	28	21	<20	<20	<20	<20			
200	55,6	V _k (m/s)		5,3	4,0	3,2	2,6	2,0	1,8	1,6	1,3	1,1	1,0		
		X (m)		2,9	2,5	2,2	2,0	1,8	1,7	1,6	1,4	1,3	1,2		
		P _t (Pa)		62	35	22	16	9	7	6	4	2	2		
		dB(A)		46	40	34	30	24	21	<20	<20	<20	<20		
250	69,4	V _k (m/s)			5,0	4,0	3,3	2,5	2,2	2,0	1,7	1,3	1,2		
		X (m)			3,1	2,8	2,5	2,2	2,1	2,0	1,8	1,6	1,5		
		P _t (Pa)			55	35	24	14	11	9	6	4	3		
		dB(A)			45	40	36	29	27	24	20	<20	<20		
300	83,3	V _k (m/s)			5,9	4,8	4,0	3,0	2,6	2,4	2,0	1,6	1,5	1,2	
		X (m)			3,7	3,3	3,0	2,6	2,5	2,3	2,1	1,9	1,9	1,7	
		P _t (Pa)			79	50	35	20	16	13	9	6	5	3	
		dB(A)			49	44	40	34	31	29	25	20	<20	<20	
400	111,1	V _k (m/s)				6,3	5,3	4,0	3,5	3,2	2,6	2,1	2,0	1,6	
		X (m)				4,4	4,0	3,5	3,3	3,1	2,9	2,6	2,5	2,2	
		P _t (Pa)				90	62	35	28	22	16	10	9	6	
		dB(A)				51	47	41	38	36	32	27	25	20	
500	138,9	V _k (m/s)						5,0	4,4	4,0	3,3	2,6	2,5	2,0	
		X (m)						4,4	4,1	3,9	3,6	3,2	3,1	2,8	
		P _t (Pa)						55	43	35	24	16	14	9	
		dB(A)						46	44	41	37	32	31	26	
600	166,7	V _k (m/s)							5,3	4,8	4,0	3,2	3,0	2,4	
		X (m)							5,0	4,7	4,3	3,8	3,7	3,3	
		P _t (Pa)							62	50	35	22	20	13	
		dB(A)							48	46	42	37	35	30	
700	194,4	V _k (m/s)								5,5	4,6	3,7	3,5	2,8	
		X (m)								5,5	5,0	4,5	4,3	3,9	
		P _t (Pa)								69	48	30	27	17	
		dB(A)								50	45	40	39	34	
800	222,2	V _k (m/s)									5,3	4,2	4,0	3,2	
		X (m)									5,7	5,1	5,0	4,4	
		P _t (Pa)									62	40	35	22	
		dB(A)									49	44	42	37	
900	250,0	V _k (m/s)										4,8	4,5	3,6	
		X (m)											5,8	5,6	
		P _t (Pa)											50	44	
		dB(A)											47	45	
1000	277,8	V _k (m/s)											5,0	4,0	
		X (m)												6,2	
		P _t (Pa)												55	
		dB(A)												48	
1200	333,3	V _k (m/s)												4,8	
		X (m)												6,6	
		P _t (Pa)												50	
		dB(A)												47	

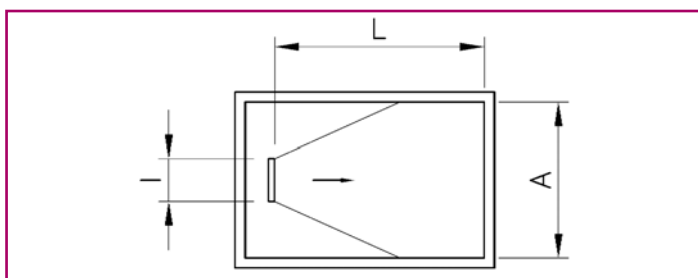
Simbología:

- Q** Caudal de aire en m³/h
- A_k** Área efectiva de impulsión en m²
- V_k** Velocidad efectiva de impulsión en m/s
- X** Alcance en m de la vena de aire
- P_t** Pérdida de carga total en Pa
- dB(A)** Nivel de potencia sonora en dB(A)

NOTAS SOBRE LAS TABLAS DE SELECCION

Para las tablas de selección con descarga lateral:

- El difusor está situado en el eje longitudinal del techo, junto a la pared, en un recinto de dimensiones:
L = Largo, A = Ancho y l = Longitud del difusor.
(A - l) / L = 0,5



- El tipo de vena es adherente (efecto coanda), es decir, el difusor está montado a ras de techo.

Para las tablas de selección con descarga vertical:

- El difusor está situado en el centro del techo en un recinto cuadrado.
- Disposición de descarga vertical, en vena libre.
- La longitud del difusor es menor a 0,5 veces el ancho de recinto y menor a 0,5 veces el alcance.
- La presión P_t está medida en el conducto antes del plenum.
- La altura del recinto es de 3 ± 0,5 m.
- El ΔT es igual a -10 °C, diferencia entre la temperatura del recinto y la temperatura del aire impulsado.
- La velocidad máxima en la zona ocupada es de 0,25 m/s.

Ejemplo de selección S-74-25, alta capacidad (Descarga lateral)

Ejemplo

Necesidades requeridas

Caudal de aire _____ 600 m³/h
 Alcance _____ 4 m
 Nivel de potencia sonora _____ Inferior a 40 dB(A)
 Pérdida de carga requerida _____ Inferior a 15 Pa
 Velocidad efectiva _____ 2,5 a 3 m/s
 Dirección del flujo del aire _____ Lateral

Selección:

Por medio de la tabla de selección (pág. 7) de difusores lineales con descarga lateral, y siguiendo el criterio general de que, para instalaciones de confort, la velocidad recomendada en este tipo de difusores es de 2,5 a 4,5 m/s, se obtiene:

Difusor S-74-25 4 vias, 1.500 mm. de longitud.

Q (Caudal de aire) _____ 600 m³/h (ó 166,7 l/s)
 V_k (Velocidad efectiva) _____ 2,5 m/s
 X (Alcance) _____ 4,1 m
 P_t (Pérdida de carga) _____ 13 Pa
 dB(A)(Nivel de potencia sonora) _____ 35

Observando los resultados, los datos obtenidos se ajustan a las necesidades de proyecto.

Factor de corrección en función de la apertura de la compuerta.

Los datos técnicos presentados en las tablas de selección de los difusores S-74-25, son para difusores incorporando compuerta deslizante abierta al 100%.

Al modificar el porcentaje de apertura, el alcance real apenas varía, pero sin embargo el nivel sonoro y la pérdida de carga quedarían modificados como sigue:

COMPUERTA	dB(A) NIVEL SONORO	ΔP PERDIDA DE CARGA
100% abierta	valor de tablas	valor de tablas
75% abierta	+ 2 dB	x 1,33
50% abierta	+ 5 dB	x 1,67
25% abierta	+ 10 dB	x 5

Factor de corrección por relación anchura/longitud del recinto:

Este factor se denomina C_a. Viene dado por la división entre la anchura menos la longitud del difusor y la longitud del recinto. Es aplicable a los difusores lineales con descarga lateral. En los difusores con descarga vertical el valor C_a es igual a 1, ya que han sido ensayados en un recinto cuadrado (A/L = 1).

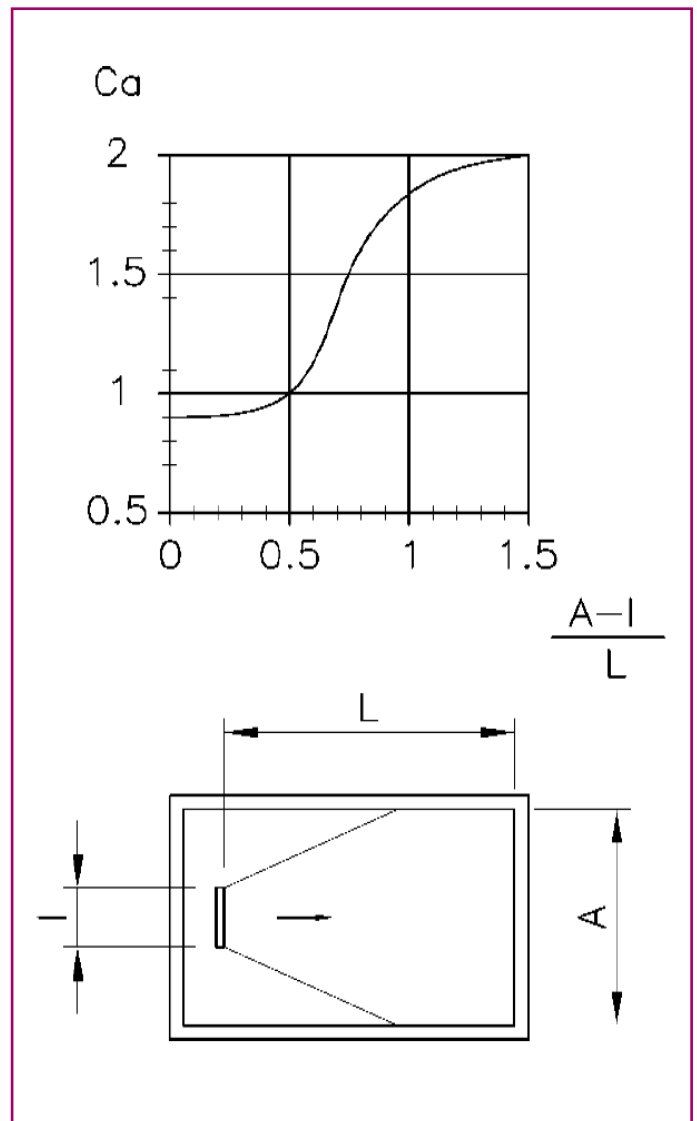


Tabla de selección S-72-25FF, para retorno (portafiltros)

LONGITUD EN mm. Y NUMERO DE VIAS											
Q		Dim.	600-3	600-4	900-3	600-5	900-4 1200-3	900-5 1500-3	1200-4	1200-5 1500-4	1500-5
(m ³ /h)	(l/s)										
80	22,2	dB(A) P _{S_t} (Pa)	<20 3								
100	27,8	dB(A) P _{S_t} (Pa)	<20 5	<20 3							
160	44,4	dB(A) P _{S_t} (Pa)	<20 14	<20 8	<20 6						
200	55,6	dB(A) P _{S_t} (Pa)	20 22	<20 12	<20 10	<20 8	<20 5				
300	83,3	dB(A) P _{S_t} (Pa)	29 49	25 28	22 22	20 18	<20 12	<20 8	<20 7		
400	111,1	dB(A) P _{S_t} (Pa)	36 87	31 49	28 39	26 31	24 22	21 14	20 12	<20 8	
500	138,9	dB(A) P _{S_t} (Pa)	41 136	36 77	33 61	31 49	29 34	26 22	25 19	22 12	<20 8
600	166,7	dB(A) P _{S_t} (Pa)		40 111	37 87	36 71	33 49	30 31	29 28	26 18	23 11
700	194,4	dB(A) P _{S_t} (Pa)			41 119	39 96	36 67	33 43	32 38	29 24	26 15
800	222,2	dB(A) P _{S_t} (Pa)					39 87	36 56	35 49	32 31	29 20
900	250,0	dB(A) P _{S_t} (Pa)					42 111	39 71	38 62	35 40	32 25
1000	277,8	dB(A) P _{S_t} (Pa)						41 87	40 77	37 49	34 31
1200	333,3	dB(A) P _{S_t} (Pa)						45 126	44 111	41 71	38 45
1400	388,9	dB(A) P _{S_t} (Pa)								45 96	42 62
1600	444,4	dB(A) P _{S_t} (Pa)								48 126	45 80
1800	500,0	dB(A) P _{S_t} (Pa)									47 102
2000	555,6	dB(A) P _{S_t} (Pa)									50 126

NOTA: La pérdida de carga (Pa) incluye un filtro clase G-2.

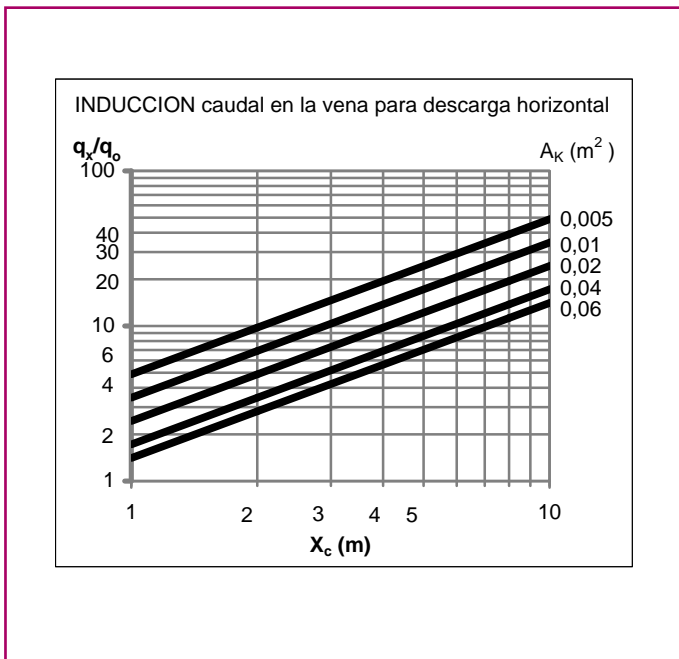
Esta tabla de selección está basada en ensayos de laboratorio según norma ISO-5219 (UNE 100.710) e ISO-5135 y 3741.

Coeficientes de inducción

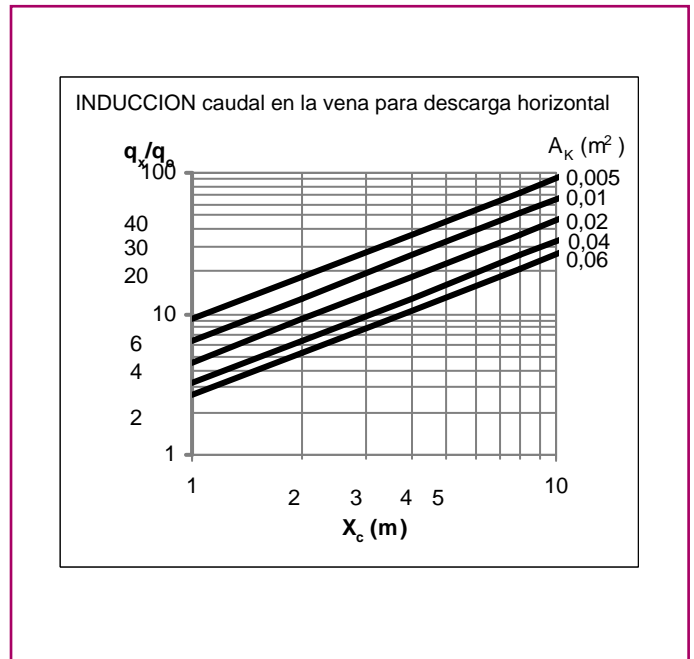
Efecto de inducción

Es posible conocer igualmente el caudal de aire inducido dentro del recinto por medio del factor (q_x/q_0) que viene determinado por los parámetros X_c en m (alcance corregido) para difusores con descarga lateral, Y (alcance en m) para difusores con descarga vertical y el área efectiva en m^2 (A_k).

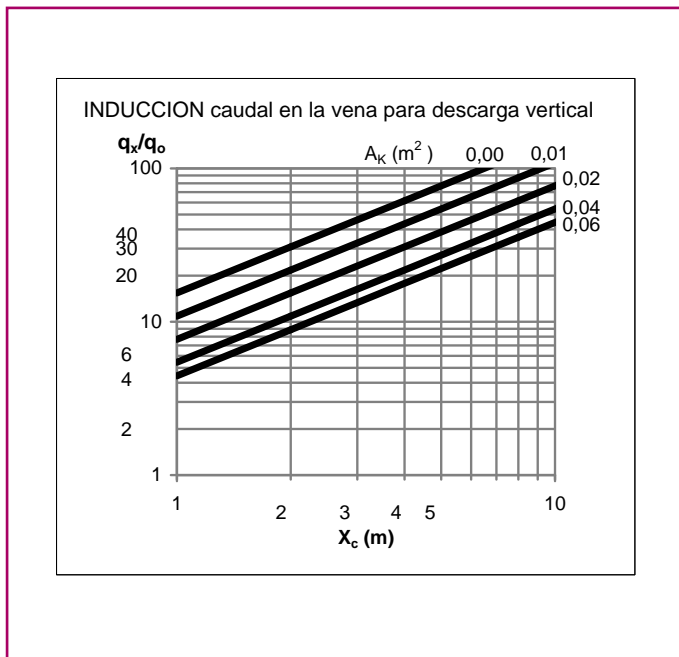
S-74-18



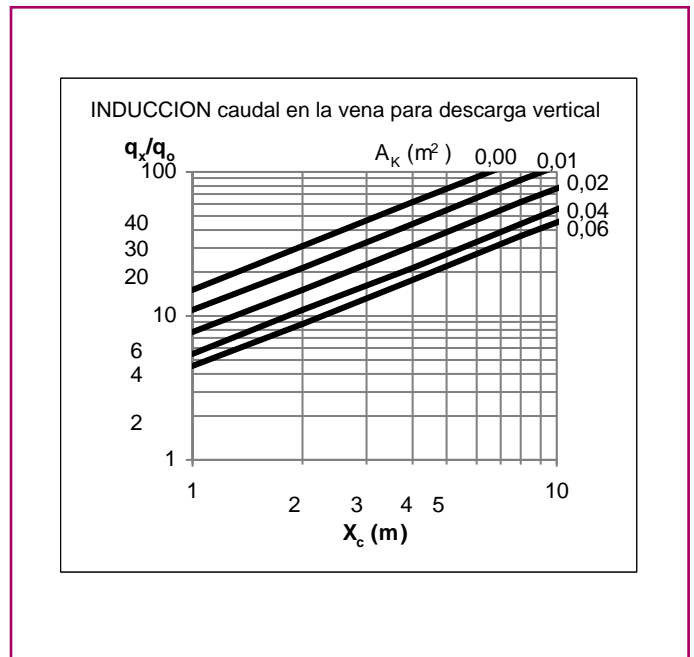
S-74-25



S-74-18



S-74-25

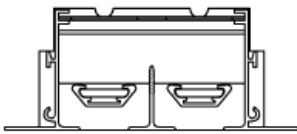


Versiones de difusores lineales S-70.1

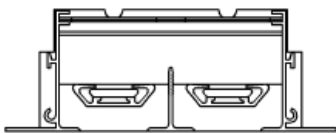
Tipos de difusores lineales

En esta página presentamos la sección esquemática de los difusores lineales, en sus diferentes versiones y sistemas de fijación del plenum, así como el modelo portafiltros.

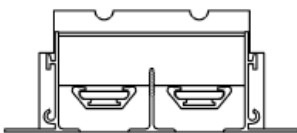
Difusores atornillados al plenum



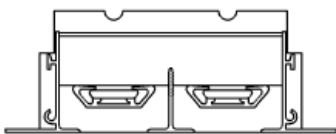
S-74-18-PF



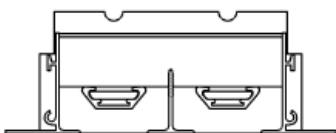
S-74-25-PF



S-72-18-PF

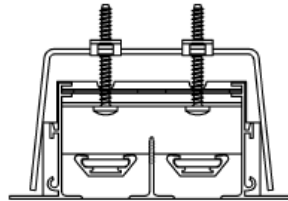


S-72-25-PF

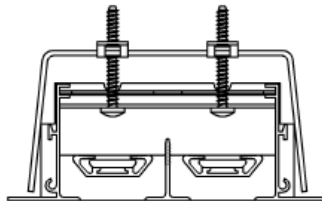


S-72-25/18-PF

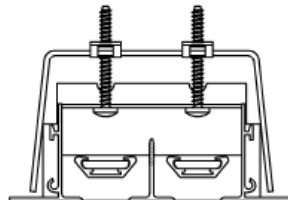
Difusores con puente de montaje



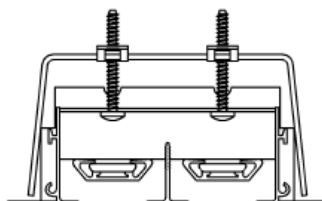
S-74-18-PM



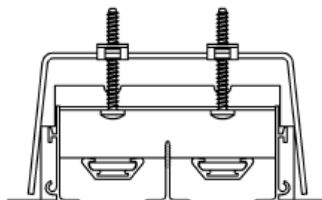
S-74-25-PM



S-72-18-PM

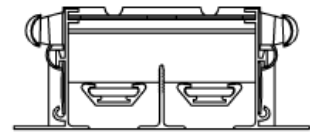


S-72-25-PM

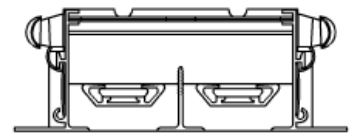


S-72-25/18-PM

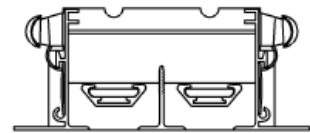
Difusores con clips de montaje



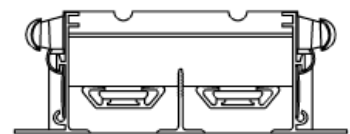
S-74-18-CL



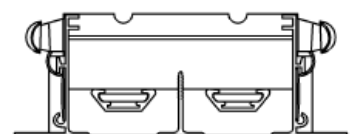
S-74-25-CL



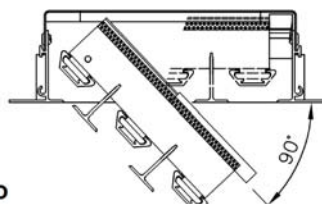
S-72-18-CL



S-72-25-CL

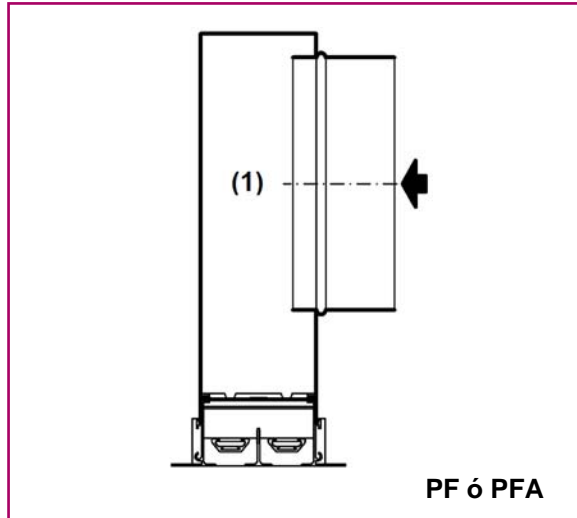


S-72-25/18-PC



S-72-25/FF
retorno portafiltro

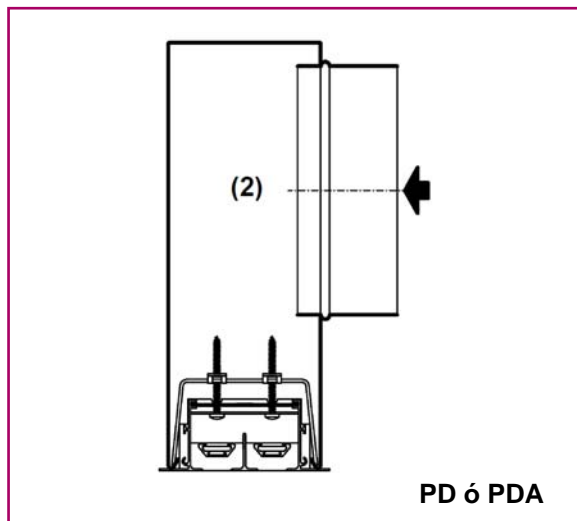
Tipos de plenums (PF, PD, PC)



Estos tres tipos de plenum son adaptables a todos los difusores lineales de la SERIE 70, tanto de impulsión como de retorno. Todas las versiones disponen de orejetas para colgar, que van plegadas para facilitar el transporte.

Plenum PF o PFA

Los plenum se suministran de fábrica fijados al difusor mediante tornillos (1).

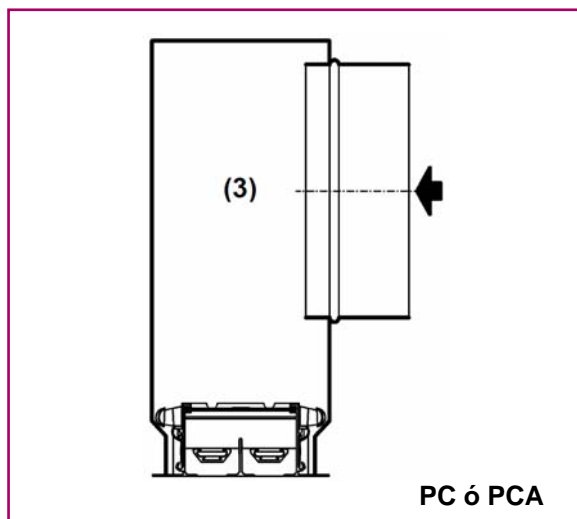


Plenum PD o PDA

Esta versión corresponde al plenum desmontable, que va fijado al difusor mediante puentes (2).

Acceso a los puentes de montaje

Con un destornillador a través de los orificios que se encuentran en las aletas direccionales, disimulados mediante tapones de plástico.

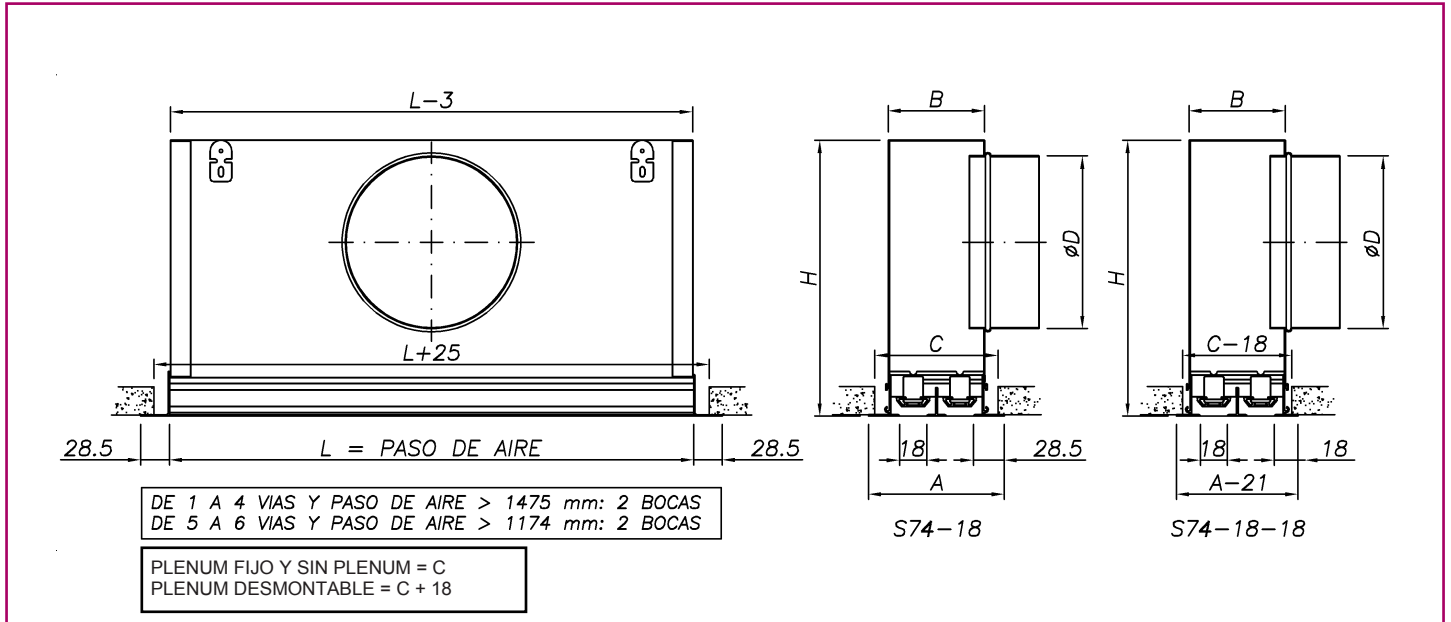


Plenum PC o PCA

El montaje del plenum sobre el difusor se realiza mediante clips de presión. Este sistema, además de ser rápido, permite tras el montaje del plenum situar el difusor cómodamente sin necesidad de efectuar mediciones o replanteos previos, excepto el modelo S-72-25FF (3).

Dimensiones generales S-74-18-PF

Difusores lineales S-74-18-PF (plenum fijo) o PFA (plenum fijo aislado)



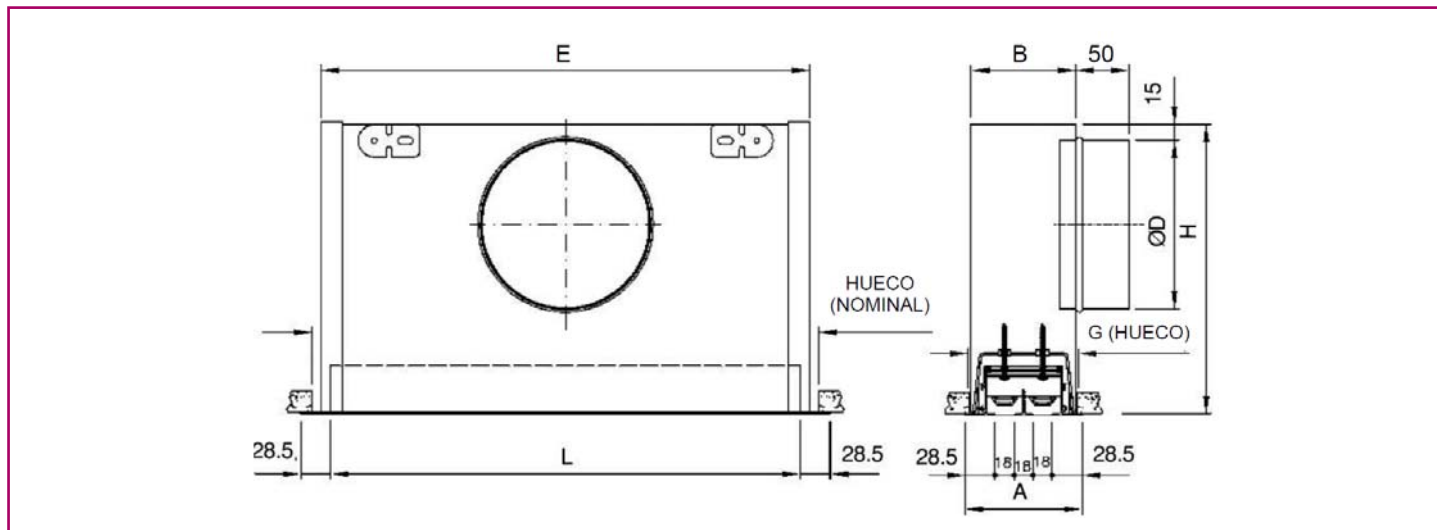
Difusores lineales S-74-18-PF o PFA

Nº VIAS	A	B	C	Ø D	H
1	75	40	48	124	225
2	111	76	84	159	275
3	147	112	120	199	325
4	183	148	156	199	325
5	219	184	192	249	375
6	255	220	228	249	375

Nota: Los difusores sin compuerta de regulación S-72-18 tienen estas mismas dimensiones.

Dimensiones generales S-74-18-PD

Difusores lineales S-74-18-PD (plenum desmontable) o PDA (plenum desmontable aislado)



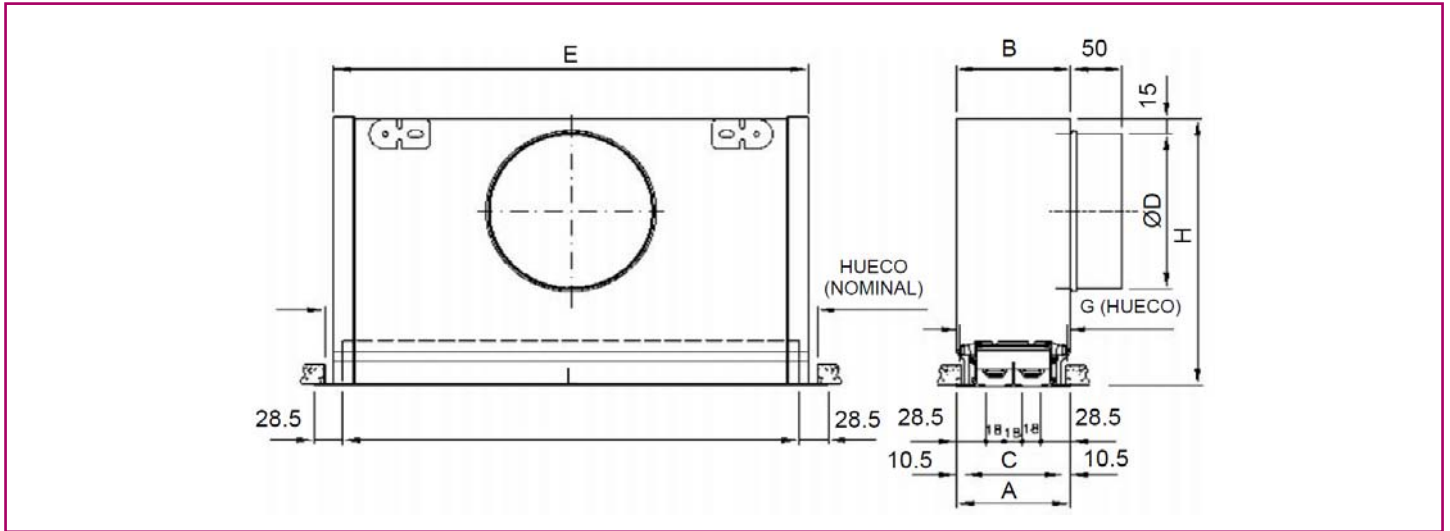
Difusores lineales S-74-18-PD o PDA

NOMINAL		A	B	G	L	E	ØD	H
600	1	75	63	66	575	589	124	225
	2	111	99	102			159	275
	3	147	135	138			199	325
	4	183	171	174			199	325
900	1	75	63	66	875	889	124	225
	2	111	99	102			159	275
	3	147	135	138			199	325
	4	183	171	174			199	325
1200	1	75	63	66	1175	1189	124	225
	2	111	99	102			159	275
	3	147	135	138			199	325
	4	183	171	174			199	325
1500	1	75	63	66	1475	1489	124	225
	2	111	99	102			159	275
	3	147	135	138			199	325
	4	183	171	174			199	325
1800	1	75	63	66	1775	1789	2x124	225
	2	111	99	102			2x159	275
	3	147	135	138			2x199	325
	4	183	171	174			2x199	325
2000	1	75	63	66	1975	1989	2x124	225
	2	111	99	102			2x159	275
	3	147	135	138			2x199	325
	4	183	171	174			2x199	325
2025	1	75	63	66	2000	2014	2x124	225
	2	111	99	102			2x159	275
	3	147	135	138			2x199	325
	4	183	171	174			2x199	325

Nota: Los difusores sin compuerta de regulación S-72-18 tienen estas mismas dimensiones.

Dimensiones generales S-74-18-PC

Difusores lineales S-74-18-PC (plenum con clips) o PCA (plenum aislado, con clips)



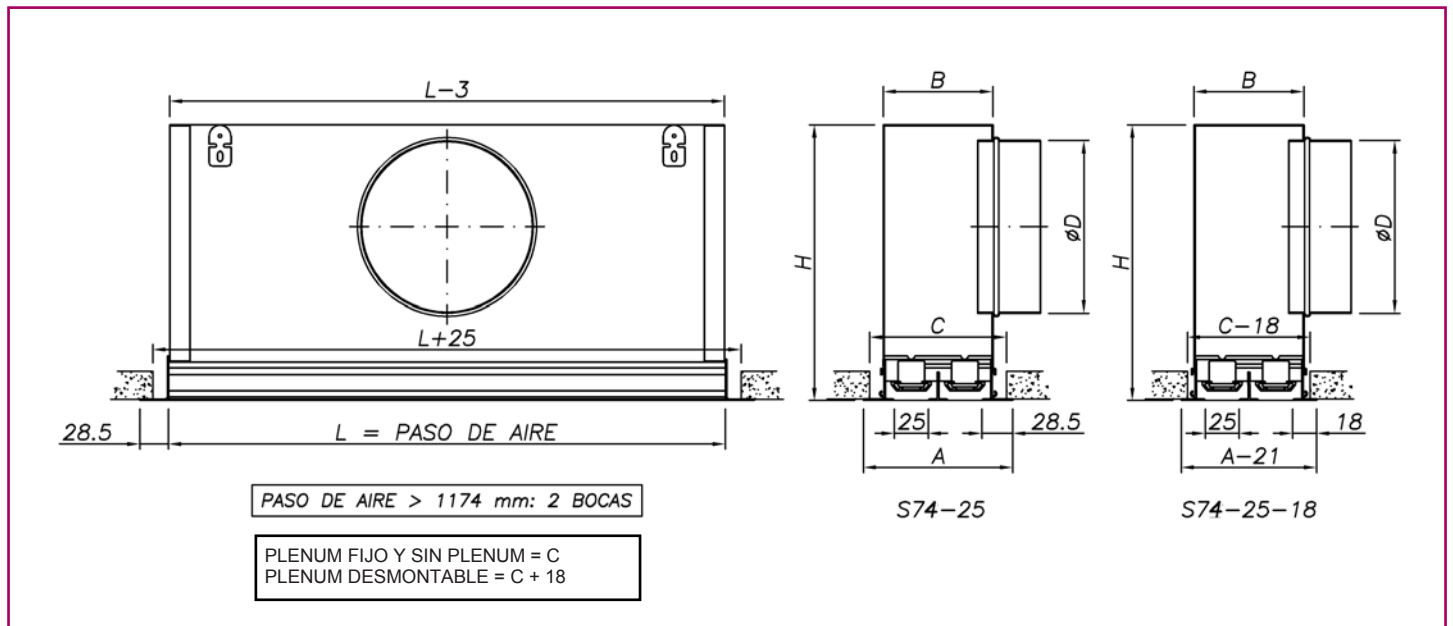
Difusores lineales S-74-18-PC o PCA

NOMINAL		A	B	C	G	L	E	ØD	H
600	1	75	76	54	66	575	589	124	225
	2	111	112	90	102			159	275
	3	147	148	126	138			199	325
	4	183	184	162	174			199	325
900	1	75	76	54	66	875	889	124	225
	2	111	112	90	102			159	275
	3	147	148	126	138			199	325
	4	183	184	162	174			199	325
1200	1	75	76	54	66	1175	1189	124	225
	2	111	112	90	102			159	275
	3	147	148	126	138			199	325
	4	183	184	162	174			199	325
1500	1	75	76	54	66	1475	1489	124	225
	2	111	112	90	102			159	275
	3	147	148	126	138			199	325
	4	183	184	162	174			199	325
1800	1	75	76	54	66	1775	1789	2x124	225
	2	111	112	90	102			2x159	275
	3	147	148	126	138			2x199	325
	4	183	184	162	174			2x199	325
2000	1	75	76	54	66	1975	1989	2x124	225
	2	111	112	90	102			2x159	275
	3	147	148	126	138			2x199	325
	4	183	184	162	174			2x199	325
2025	1	75	76	54	66	2000	2014	2x124	225
	2	111	112	90	102			2x159	275
	3	147	148	126	138			2x199	325
	4	183	184	162	174			2x199	325

Nota: Los difusores sin compuerta de regulación S-72-18 tienen estas mismas dimensiones.

Dimensiones generales S-74-25-PF

Difusores lineales S-74-25-PF (plenum fijo) o PFA (plenum fijo aislado)



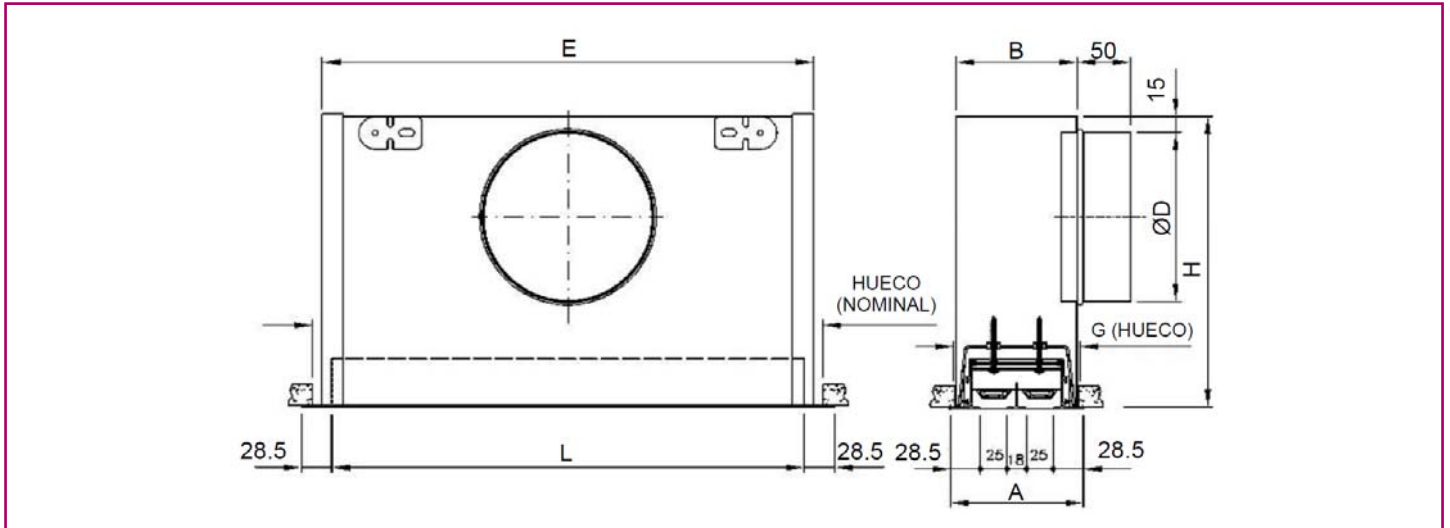
Difusores lineales S-74-25-PF o PFA

Nº VÍAS	A	B	C	Ø D	H
1	82	47	73	124	225
2	125	90	116	159	275
3	168	133	159	199	325
4	211	176	202	199	325
5	254	219	245	249	375
6	297	262	288	249	375

Nota: Los difusores sin compuerta de regulación S-72-25 tienen estas mismas dimensiones.

Dimensiones generales S-74-25-PD

Difusores lineales S-74-25-PD (plenum desmontable) o PDA (plenum desmontable aislado)



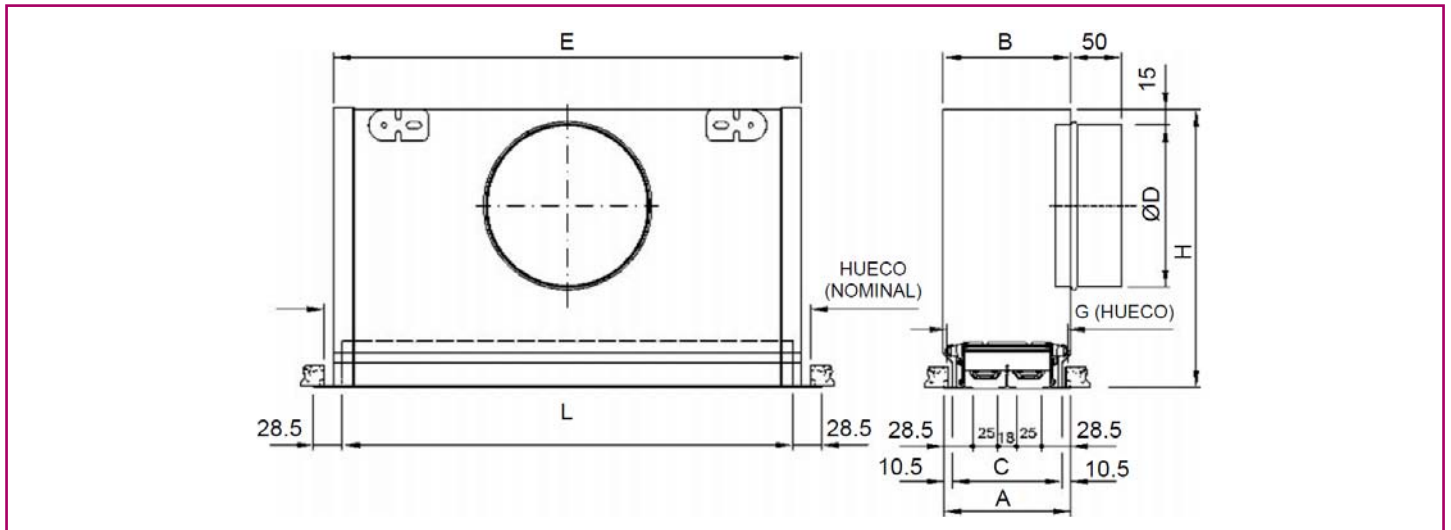
Difusores lineales S-74-25-PD o PDA

NOMINAL		A	B	G	L	E	ØD	H
600	1	82	70	73	575	589	124	225
	2	125	113	116			159	275
	3	168	156	159			199	325
	4	211	199	202			199	325
900	1	82	70	73	875	889	124	225
	2	125	113	116			159	275
	3	168	156	159			199	325
	4	211	199	202			199	325
1200	1	82	70	73	1175	1189	2x124	225
	2	125	113	116			2x159	275
	3	168	156	159			2x159	325
	4	211	199	202			2x199	325
1500	1	82	70	73	1475	1489	2x124	225
	2	125	113	116			2x159	275
	3	168	156	159			2x159	325
	4	211	199	202			2x199	325
1800	1	82	70	73	1775	1789	2x124	225
	2	125	113	116			2x159	275
	3	168	156	159			2x159	325
	4	211	199	202			2x199	325
2000	1	82	70	73	1975	1989	2x124	225
	2	125	113	116			2x159	275
	3	168	156	159			2x159	325
	4	211	199	202			2x199	325
2025	1	82	70	73	2000	2014	2x124	225
	2	125	113	116			2x159	275
	3	168	156	159			2x159	325
	4	211	199	202			2x199	325

Nota: Los difusores sin compuerta de regulación S-72-25 tienen estas mismas dimensiones.

Dimensiones generales S-74-25-PC

Difusores lineales S-74-25-PC (plenum clips) o PCA (plenum aislado, con clips)



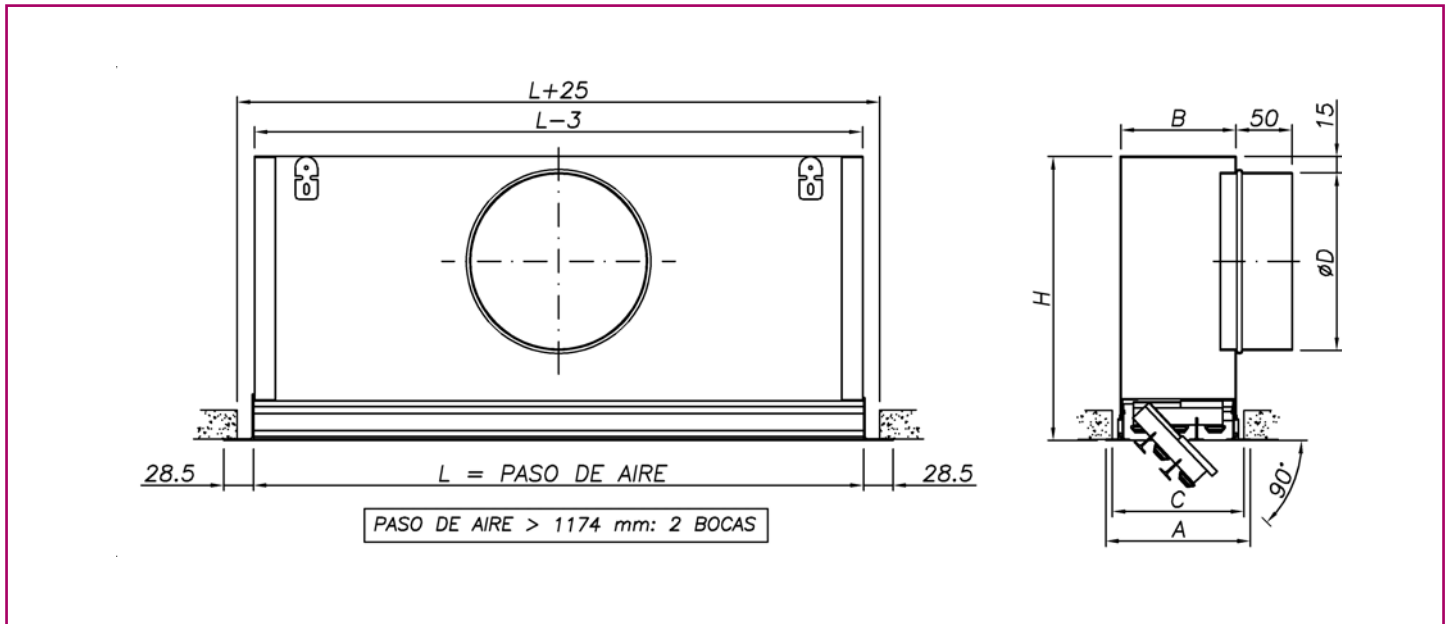
Difusores lineales S-74-25-PC o PCA

NOMINAL		A	B	G	L	E	ØD	H
600	1	82	83	73	575	589	124	225
	2	125	126	116			159	275
	3	168	169	159			199	325
	4	211	212	202			199	325
900	1	82	83	73	875	889	124	225
	2	125	126	116			159	275
	3	168	169	159			199	325
	4	211	212	202			199	325
1200	1	82	83	73	1175	1189	2x124	225
	2	125	126	116			2x159	275
	3	168	169	159			2x199	325
	4	211	212	202			2x199	325
1500	1	82	83	73	1475	1489	2x124	225
	2	125	126	116			2x159	275
	3	168	169	159			2x199	325
	4	211	212	202			2x199	325
1800	1	82	83	73	1775	1789	2x124	225
	2	125	126	116			2x159	275
	3	168	169	159			2x199	325
	4	211	212	202			2x199	325
2000	1	82	83	73	1975	1989	2x124	225
	2	125	126	116			2x159	275
	3	168	169	159			2x199	325
	4	211	212	202			2x199	325
2025	1	82	83	73	2000	2014	2x124	225
	2	125	126	116			2x159	275
	3	168	169	159			2x199	325
	4	211	212	202			2x199	325

Nota: Los difusores sin compuerta de regulación S-72-25 tienen estas mismas dimensiones.

Dimensiones generales S-72-25FF

Difusores lineales S-72-25FF portafiltros abatible (con o sin plenum)



Difusores lineales S-72-25FF (con o sin plenum)

Nº VIAS	A	B	C	Ø D	H
3	168	133	159	199	325
4	211	176	202	199	325
5	254	219	245	249	375
6	297	262	288	249	375

Sistema de fijación del plenum

En los difusores portafiltros la fijación entre el plenum y el difusor puede ser fija, sistema PF o con puentes de montaje, sistema PD.

Dimensiones generales S-72-21/18

Difusores lineales S-72-21/18 con bastidor exterior estrecho y paso de aire 21 mm.

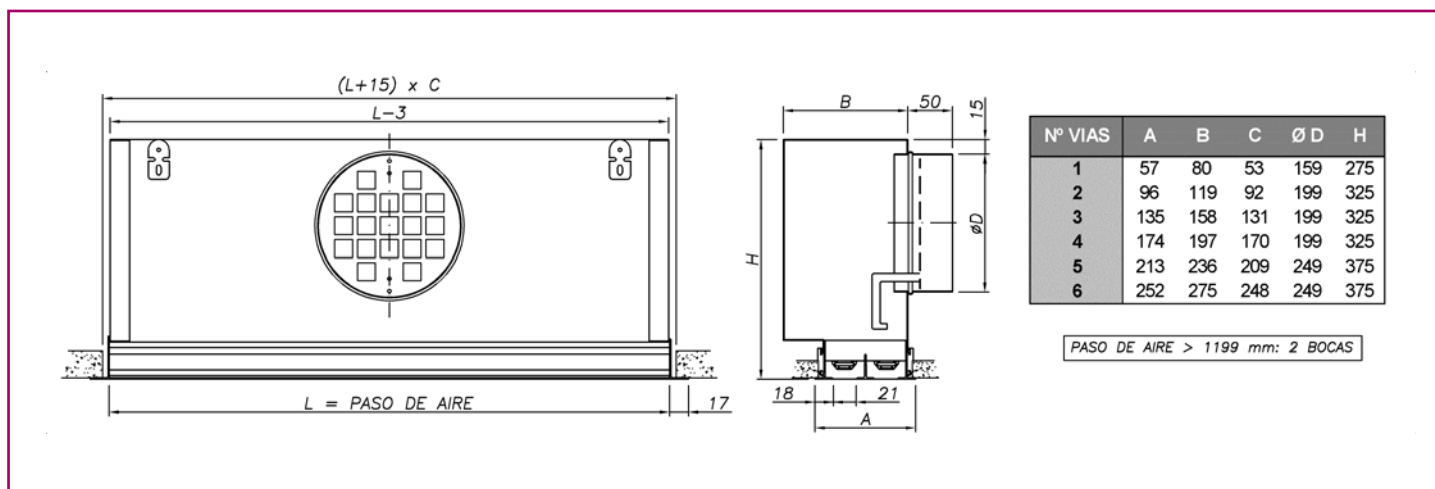


Tabla de selección S-72-21/18

Q		Dim.	600-1	900-1	1200-1 600-2	1500-1	900-2 600-3	1200-2 600-4	900-3	1500-2	1200-3 900-4	1500-3	1200-4	1500-4	
(m ³ /h)	(l/s)	A _k (m ²)	0,00697	0,01046	0,01395	0,01744	0,02092	0,02790	0,03139	0,03487	0,04185	0,05231	0,05580	0,06975	
60	16,7	V _k (m/s)	2,4	1,6	1,2										
		X (m)	1,4	1,1	1,0										
		P _t (Pa)	6	3	2										
		dB(A)	<20	<20	<20										
80	22,2	V _k (m/s)	3,2	2,1	1,6	1,3	1,1								
		X (m)	1,8	1,5	1,3	1,1	1,0								
		P _t (Pa)	11	5	3	2	1								
		dB(A)	24	<20	<20	<20	<20								
100	27,8	V _k (m/s)	4,0	2,7	2,0	1,6	1,3	1,0							
		X (m)	2,3	1,8	1,6	1,4	1,3	1,1							
		P _t (Pa)	17	8	4	3	2	1							
		dB(A)	30	22	<20	<20	<20	<20							
150	41,7	V _k (m/s)	6,0	4,0	3,0	2,4	2,0	1,5	1,3	1,2	1,0				
		X (m)	3,4	2,8	2,4	2,1	2,0	1,7	1,6	1,5	1,4				
		P _t (Pa)	39	17	10	6	4	2	2	2	2	1			
		dB(A)	41	33	28	23	<20	<20	<20	<20	<20	<20			
200	55,6	V _k (m/s)	8,0	5,3	4,0	3,2	2,7	2,0	1,8	1,6	1,3	1,1	1,0		
		X (m)	4,5	3,7	3,2	2,9	2,6	2,3	2,1	2,0	1,8	1,7	1,6		
		P _t (Pa)	70	31	17	11	8	4	3	3	3	2	1	1	
		dB(A)	49	41	36	31	27	22	<20	<20	<20	<20	<20	<20	
250	69,4	V _k (m/s)		6,6	5,0	4,0	3,3	2,5	2,2	2,0	1,7	1,3	1,2	1,0	
		X (m)		4,6	4,0	3,6	3,3	2,8	2,7	2,5	2,3	2,1	2,0	1,8	
		P _t (Pa)		48	27	17	12	7	5	4	3	2	2	1	
		dB(A)		47	42	37	34	28	24	21	<20	<20	<20	<20	
300	83,3	V _k (m/s)			6,0	4,8	4,0	3,0	2,7	2,4	2,0	1,6	1,5	1,2	
		X (m)			4,8	4,3	3,9	3,4	3,2	3,0	2,8	2,5	2,4	2,1	
		P _t (Pa)			39	25	17	10	8	6	4	3	2	2	
		dB(A)			47	42	39	33	29	26	23	<20	<20	<20	
400	111,1	V _k (m/s)				6,4	5,3	4,0	3,5	3,2	2,7	2,1	2,0	1,6	
		X (m)				5,7	5,2	4,5	4,3	4,0	3,7	3,3	3,2	2,9	
		P _t (Pa)				45	31	17	14	11	8	5	4	3	
		dB(A)				50	47	41	37	34	31	26	25	21	
500	138,9	V _k (m/s)					6,6	5,0	4,4	4,0	3,3	2,7	2,5	2,0	
		X (m)					6,5	5,7	5,3	5,1	4,6	4,1	4,0	3,6	
		P _t (Pa)					48	27	22	17	12	8	7	4	
		dB(A)					53	47	43	41	37	33	31	27	
600	166,7	V _k (m/s)					6,0	5,3	4,8	4,0	3,2	3,0	3,0	2,4	
		X (m)					6,8	6,4	6,1	5,5	5,0	4,8	4,8	4,3	
		P _t (Pa)					39	31	25	17	11	10	10	6	
		dB(A)					52	48	46	42	38	36	36	32	
700	194,4	V _k (m/s)						6,2	5,6	5,6	4,6	3,7	3,5	2,8	
		X (m)						7,5	7,1	6,5	5,8	5,6	5,6	5,0	
		P _t (Pa)						42	34	24	15	13	9	9	
		dB(A)						52	50	46	42	41	41	36	
800	222,2	V _k (m/s)								6,4	5,3	4,2	4,0	3,2	
		X (m)								8,1	7,4	6,6	6,4	5,7	
		P _t (Pa)								45	31	20	17	11	
		dB(A)								54	50	46	44	40	
900	250,0	V _k (m/s)									6,0	4,8	4,5	3,6	
		X (m)									8,3	7,4	7,2	6,4	
		P _t (Pa)									39	25	22	14	
		dB(A)									53	49	47	43	
1000	277,8	V _k (m/s)										5,3	5,0	4,0	
		X (m)										8,3	8,0	7,2	
		P _t (Pa)										31	27	17	
		dB(A)										52	50	46	

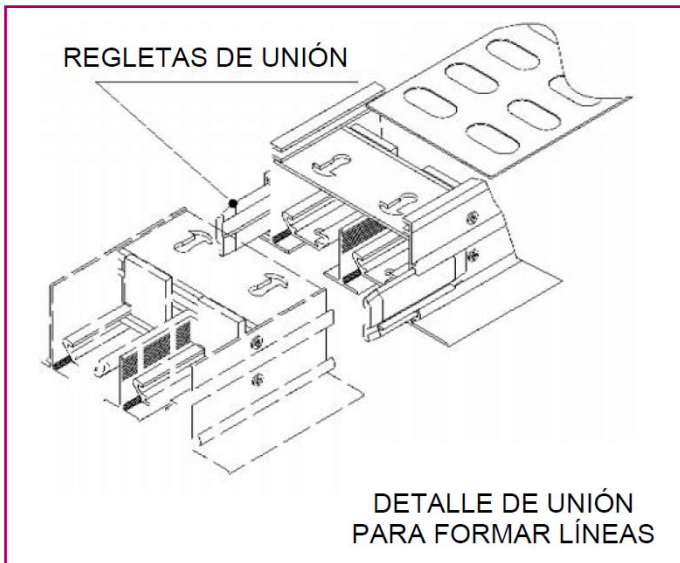
Simbología:

- Q** Caudal de aire en m³/h
- A_k** Área efectiva de impulsión en m²
- V_k** Velocidad efectiva de impulsión en m/s
- X** Alcance en m de la vena de aire
- P_t** Pérdida de carga total en Pa
- dB(A)** Nivel de potencia sonora en dB(A)

Recomendaciones útiles

Difusores con longitud superior a 2.000 mm.

Los difusores de longitud superior a 2.000 mm se suministran en piezas separadas que se ensamblan entre sí por regletas de unión para su perfecto alineamiento, llevando los tramos cabeceros ángulos de remate en el extremo.



Utilización de los difusores S-70.1 para retorno o extracción.

Por razones de tipo estético, es habitual la utilización de los mismos elementos para impulsión y retorno o extracción de aire. Cuando un difusor lineal se utiliza para la extracción, se produce una reducción de la sección efectiva de paso de aire (A_k) de un 25% aproximadamente, con respecto a ese mismo difusor trabajando en impulsión.

Dado que la pérdida de carga en aire y el nivel de potencia sonora están directamente relacionados con la velocidad y el área efectiva, es preciso tener en cuenta esta consideración al seleccionar un difusor lineal para retorno, disminuyendo el caudal en esa misma proporción en relación con la selección efectuada para impulsión.

En los difusores modelo S-74-25, con ranura de 25 mm. es posible compensar ésta pérdida de sección, utilizando las aletas direccionales del modelo con ranura de 18 mm. (S-74-18) que elimina los inconvenientes descritos. Este difusor es el modelo S-72-25/18.

Velocidad mínima recomendada en zona ocupada V_z .

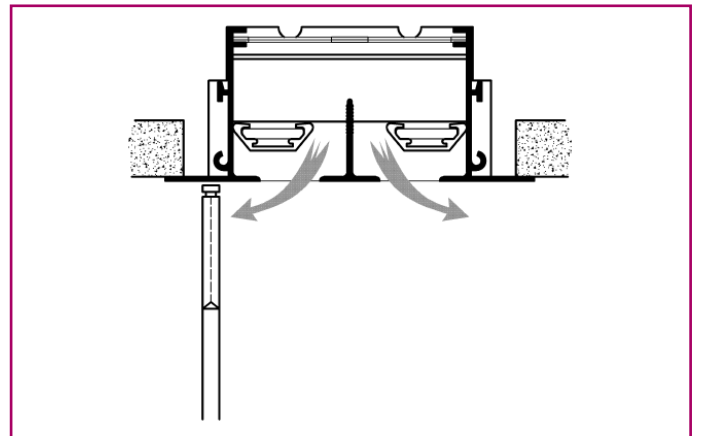
La diferencia de temperaturas existente entre el aire frío impulsado y el aire del recinto, ofrece unos valores V_z , como velocidad recomendada en zona ocupada para evitar que la vena de aire caiga a corta distancia, para difusores con descarga lateral, según sigue:

ΔT Aire Frío impulsado (°C)	0	6	9	12	
V_z (velocidad mínima recomendada en m/s)	Difusor cerca de pared exterior	0,15	0,20	0,25	0,30
	Difusor cerca de pared interior	0,15	0,25	0,30	0,35

Medición de caudal.

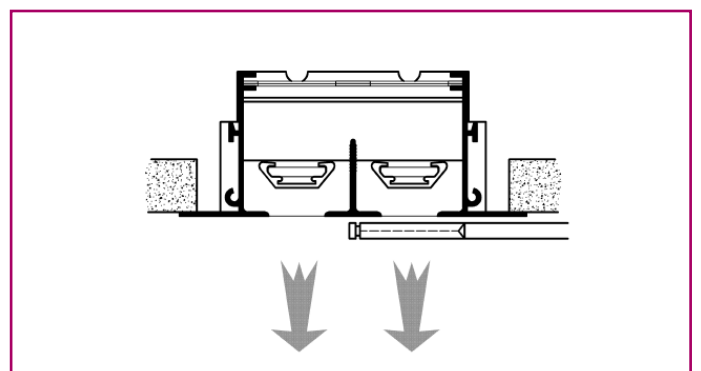
Difusores con descarga lateral.

El caudal, q_v , se obtendrá de multiplicar el área efectiva del difusor (A_k) en m^2 y la velocidad en la salida (V_k), medida con anemómetro de hilo caliente tipo TSI-VELOCICALC situado en el centro del bastidor lateral exterior.



Difusores con descarga vertical.

El caudal, q_v , se obtendrá de multiplicar el área efectiva del difusor (A_k) en m^2 y la velocidad en la salida (V_k), medida con anemómetro de hilo caliente tipo TSI-VELOCICALC situado en la vía de descarga.





KOOLAIR

KOOLAIR, S.L.

Calle Urano, 26

Poligono industrial nº 2 – La Fuensanta

28936 Móstoles - Madrid - (España)

Tel: +34 91 645 00 33

Fax: +34 91 645 69 62

e-mail comercial: comercial@koolair.com

e-mail Koolair: info@koolair.com

www.koolair.com