

KOOLAIR

serie

Bocas de extracción

ISO 9001

BUREAU VERITAS
Certification

Sistema de Gestión



www.koolair.com



ÍNDICE

Bocas de extracción 46 SV	2
Bocas de extracción GPD	3
Boca de extracción BEAK	5

Bocas de extracción 46 SV



Descripción

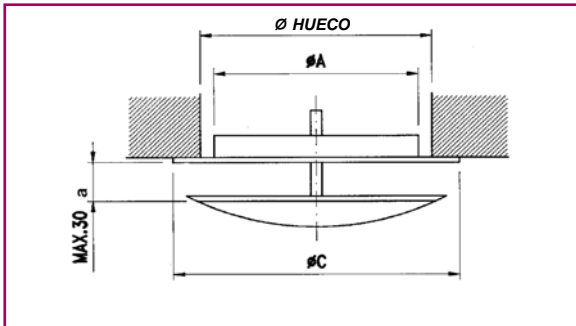
Modelo 46 SV, con regulación mediante rotación manual del núcleo central.

Acabados

Color blanco (construidas en PVC anticorrosivo).

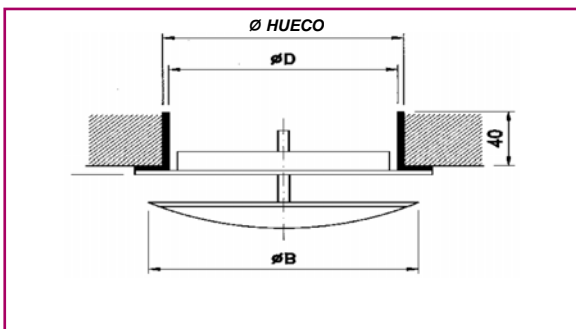
Dimensión

Ø 150mm.



46 SV sin aro de montaje

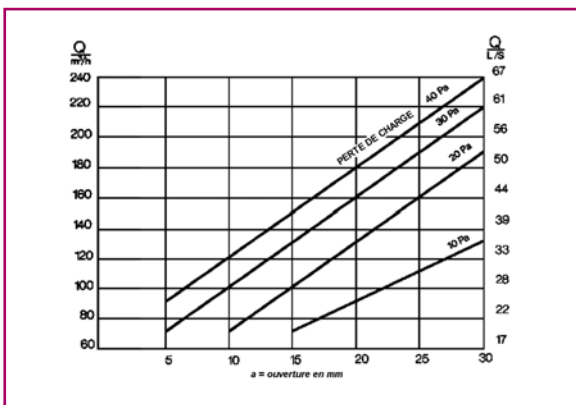
El sistema de fijación es mediante tornillos al paramento.



46 SV con aro metálico de montaje

Difusor circular con compuerta de mariposa y puente de montaje. El accionamiento de la regulación se efectúa a través del difusor.

TAMAÑO	Ø HUECO		Ø A	Ø B	Ø C	Ø D
	SIN ARO	CON ARO				
150	155	160	147	155	183	155



Características y dimensiones generales

(Tamaño 4 a 12, Ø 100 a 315)

Difusor circular con compuerta de regulación de mariposa, de sujeción de aletas a eje central. El accionamiento de la regulación se efectúa a través del difusor.

Gráfico de selección

Se obtiene la pérdida de carga de la boca de extracción, a partir del caudal de aire y de la apertura «a» en mm.

Bocas de extracción / impulsión GPD / GPDI



GPD

Descripción

Bocas de extracción / impulsión, marca KOOLAIR, modelo GPD - utilizable en los espacios confinados (baños, aseos, cocinas, etc). Acabado estándar RAL 9010.

Modelos

GPD. Boca de extracción.
GPDI. Boca de impulsión.
BEAK. Boca de extracción circular en aluminio.



GPDI

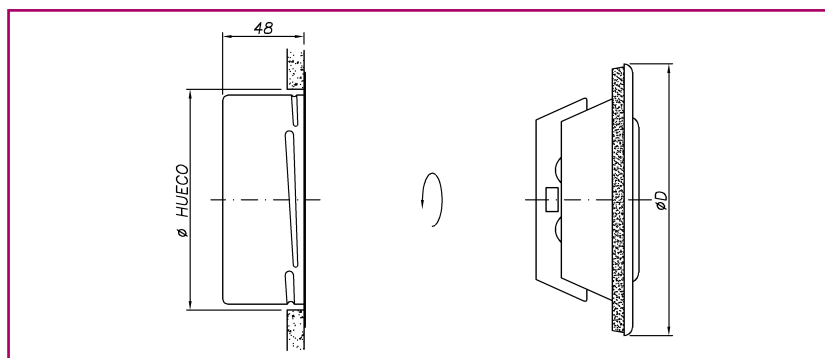
Fijaciones

Con aro de montaje metálico.

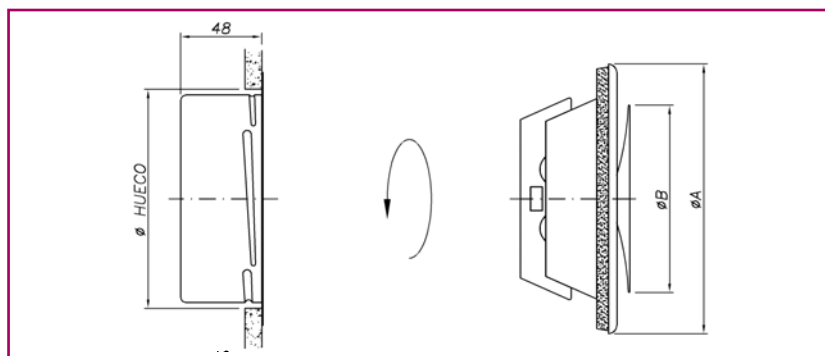
Características y dimensiones generales

Las bocas circulares de extracción GPD son especialmente indicadas para extracciones de aire en pequeñas habitaciones, cuartos de baños, aseos, etc...

Tienen un bajo nivel sonoro y gran facilidad de montaje, debido al sistema de aros de presión y aro de conexión a pared o a conducto.



MODELO	Ø D	Ø HUECO
GPD-80	116	85
GPD-100	138	105
GPD-125	165	130
GPD-150	200	155
GPD-160	208	165
GPD-200	250	205

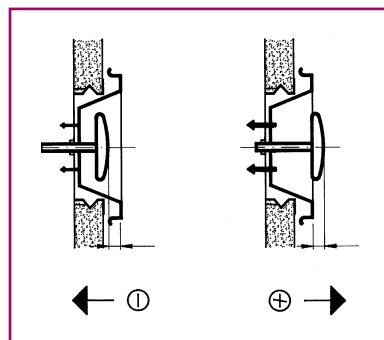
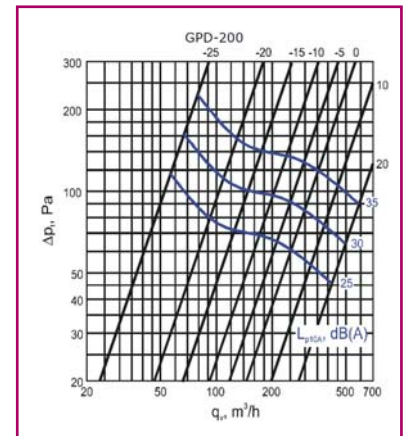
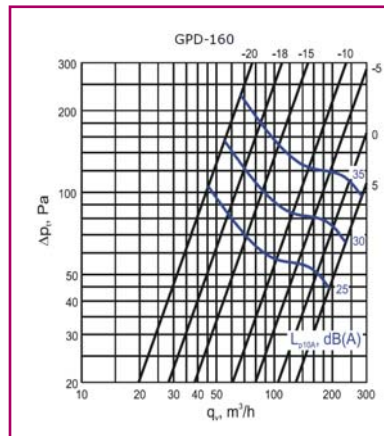
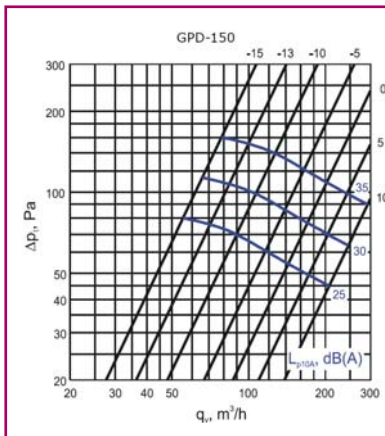
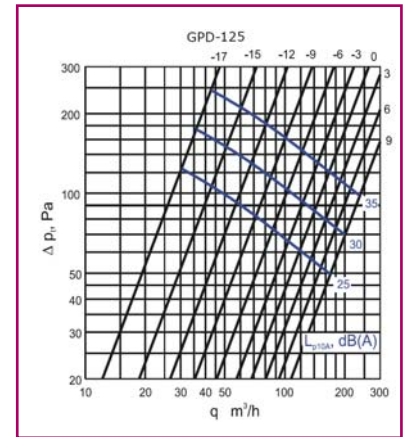
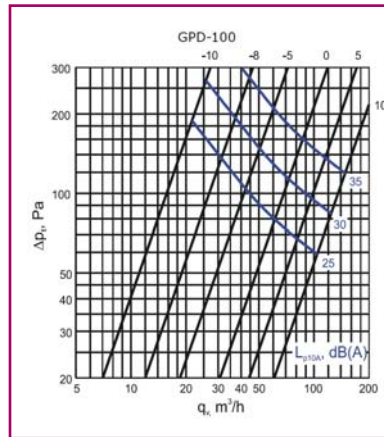
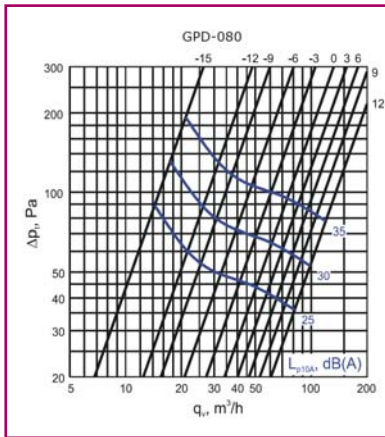


MODELO	Ø D	Ø B	Ø HUECO
GPDI-80	116	76	85
GPDI-100	140	92	105
GPDI-125	170	111	130
GPDI-150	202	135	155
GPDI-160	202	135	165
GPDI-200	254	194	205

Datos técnicos GPD / GPDI

Gráficos de selección

Estos gráficos se han obtenido a partir de unidades montadas en conductos con una longitud superior a 300 mm. Se obtienen las pérdidas de carga de las bocas de extracción a partir del caudal de aire y de la apertura de reglaje en mm.



Tablas de selección GPD

Dimensión	Q (m ³ /h)	L _{wA} [dB(A)]	ΔP _t (Pa)
80	45	15	18
	50	20	24
	65	25	41
100	55	15	33
	70	20	47
	80	25	66
125	105	15	27
	125	20	39
	140	25	55
150	120	15	24
	140	20	35
	170	25	48
160	125	15	22
	160	20	32
	190	25	44
200	210	15	29
	250	20	41
	290	25	58

Tablas de selección GPDI

Dimensión	Q (m ³ /h)	L _{wA} [dB(A)]	ΔP _t (Pa)
80	50	25	25
	61	30	50
	72	35	70
100	72	25	45
	86	30	60
	108	35	75
125	144	25	40
	173	30	55
	205	35	70
150	212	25	40
	245	30	60
	288	35	70
160	180	25	30
	209	30	48
	234	35	65
200	288	25	32
	360	30	50
	432	35	70

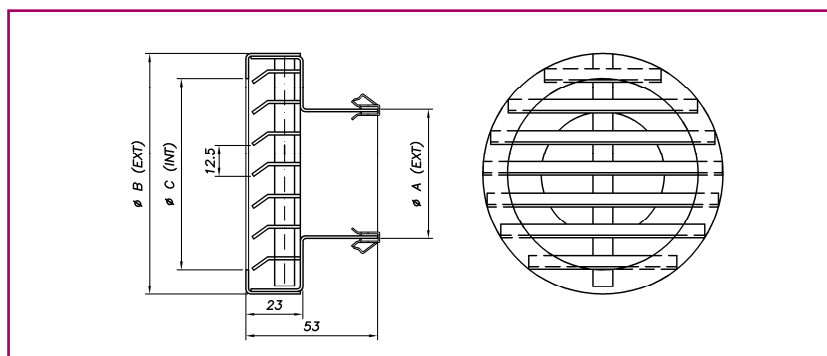
SIMBOLOGÍA
 Q (m³/h): Caudal de aire.
 L_{wA} [dB(A)]: Nivel de potencia sonora.
 ΔP_t (Pa): Pérdida de carga.

Boca de extracción BEAK

Descripción de producto

Boca de extracción de sección circular, modelo BEAK, fabricada íntegramente en aluminio, con núcleo de lasijas a 45° desmontable. Dispone de clips en cuello de conexión para su fijación oculta. Acabado aluminio anodizado o pintado en color RAL a definir. Su instalación puede realizarse en pared y techo, con conexión directa a conducto circular. También puede aplicarse para impulsión de aire. Disponible en las siguientes dimensiones nominales: Ø80-100-125-160.

Dimensiones genéricas:



Modelo	Ø A	Ø B	Ø C
Ø 80	75	120	100
Ø 100	95	160	140
Ø 125	120	160	140
Ø 160	155	200	180

Tablas de selección BEAK

Tamaño	Q(m ³ /h)	L _{WA} (dB(A))	ΔP _{est} (Pa)
80	50	25	19
	68	30	36
	82	35	52
100	85	25	21
	115	30	37
	141	35	55
125	97	25	15
	128	30	26
	152	35	35
160	150	25	13
	200	30	22
	233	35	29

SIMBOLOGÍA

Q (m³/h): Caudal de aire.

L_{WA} [dB(A)]: Nivel de potencia sonora.

ΔP_t (Pa): Pérdida de carga.



KOOLAIR

KOOLAIR, S.L.

Calle Urano, 26

Poligono industrial nº 2 – La Fuensanta

28936 Móstoles - Madrid - (España)

Tel: +34 91 645 00 33

Fax: +34 91 645 69 62

e-mail comercial: comercial@koolair.com

e-mail Koolair: info@koolair.com

www.koolair.com