

KOOLAIR

serie

RCC

Reguladores de
caudal constante

ISO 9001

BUREAU VERITAS
Certification

Sistema de Gestión



www.koolair.com



ÍNDICE

Regulador circular modelo RCCK

Descripción	2
Dimensiones generales	3
Tablas de selección	4
Instalación y ajuste	12

Regulador rectangular modelo RCQK

Descripción	13
Dimensiones generales	14
Tablas de selección	16
Instalación y ajuste	30

Regulador de caudal constante RCCK



Descripción

El regulador circular de caudal constante RCCK es un elemento de control que funciona independientemente de la presión, sin fuente de alimentación externa. Puede considerarse "autorregulable" ya que mantiene el caudal de aire necesario aunque haya variaciones de presión en el conducto.

En consecuencia, este regulador hace innecesario el costoso equilibrado del sistema, garantizando un caudal de aire constante. Incorpora un dispositivo de regulación que permite modificar manualmente en obra el caudal preajustado en fabrica.

Control

El regulador RCCK dispone de un mecanismo automático, equipado con una leva y un sistema de amortiguadores para evitar oscilaciones.

La presión del aire a la entrada ejerce una fuerza que se opone y equilibra la acción de la leva, quien varia el ángulo de la lama hacia una posición determinada que sirve para garantizar el caudal de aire ajustado, dentro de un margen estrecho de tolerancias.

Construcción

La envolvente del regulador RCCK es de chapa de acero galvanizado, incorporando junta de estanquidad en ambos extremos no siendo necesario remachar ó atornillar. Existe la posibilidad de fabricación en acero inoxidable AISI-304. El regulador RCCK-IX funciona correctamente dentro de un rango de caudales inferior en un 10% al regulador en chapa galvanizada. Bajo demanda puede suministrarse con un aislamiento térmico y acústico (RCCK-D). El regulador RCCK también está disponible con un recubrimiento de PUR en colores RAL.

Reguladores de caudal constante motorizados modelo, RCCK-Motor incluyen actuador para cambiar el caudal entre los valores de consigna.

Disponible versión todo/nada y proporcional (0-10V)

RCCK	Regulador circular galvanizado
RCCK-IX	Regulador circular de acero inoxidable
RCCK-Motor	Regulador circular motorizado
80-400	Tamaño y Ø conducto
LH24A 100	Actuador T/N alim. AC/DC 24 V
LH24A MP 100	Actuador proporcional (0-10V) AC/DC 24 V
LH230A 100	Actuador T/N alim. DC 100..240 V
-	Sin indicar nada, sin aislamiento
D	Con aislamiento

Identificación

Los reguladores RCCK están adaptados a los conductos circulares según norma ISO. Tamaños y dimensiones generales en pág. 3.

Normativa

Los reguladores de caudal constante modelo RCCK cumplen con las especificaciones según normativa EN 1751 obteniendo clase "C" en el ensayo de estanquidad de la compuerta.

Dimensiones generales

Dimensiones

Los reguladores RCCK están diseñados para conectarse a presión directamente al conducto, ya que sus diámetros están normalizados según ISO.

MODELO	Ø A	B	C	D
80	78			139
100	98			159
125	123			184
160	158	400	290	219
200	198			259
250	248			309
315	313			374
355	353	450	340	414
400	398			459

RCCK, sin aislar

MODELO	Ø A	B	C	D
80	78			200
100	98			220
125	123			245
160	158	400	312	280
200	198			320
250	248			370
315	313			435
355	353	450	358	475
400	398			520

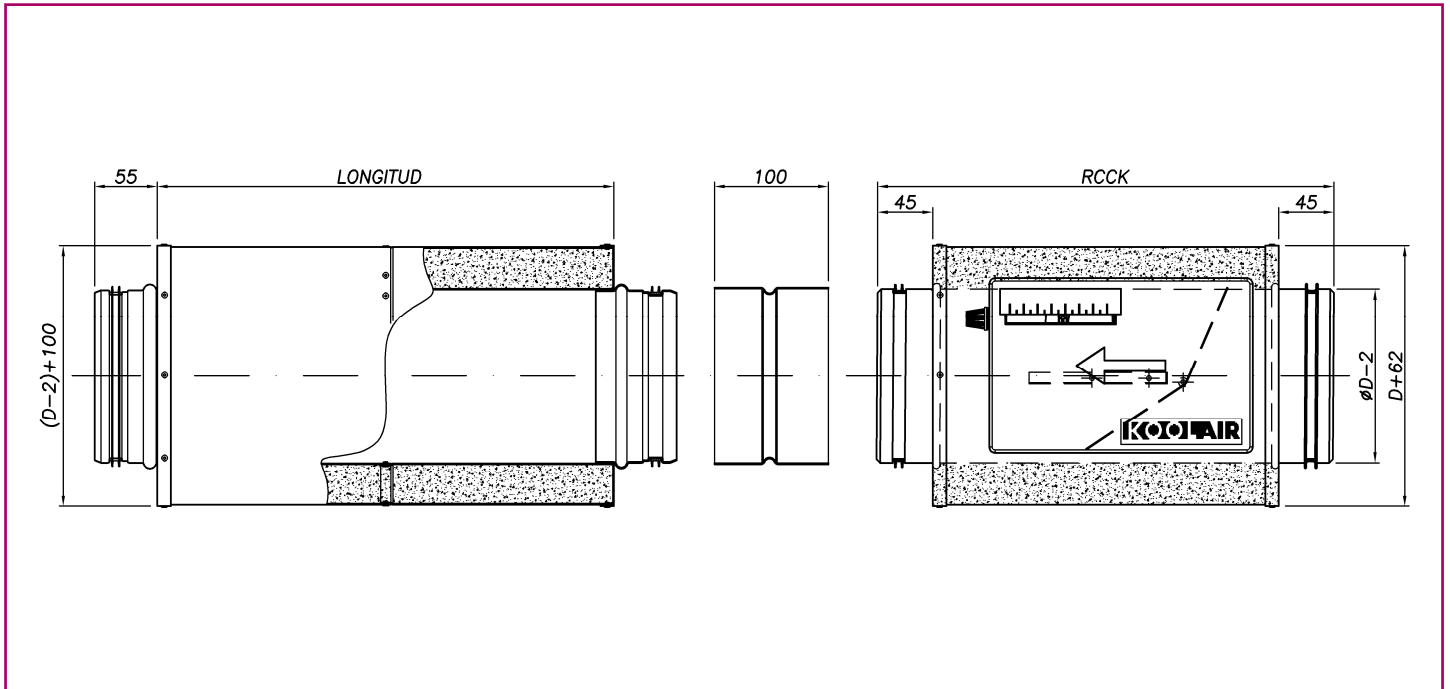
RCCK-D, aislado

Regulador de caudal constante sin aislar con silenciador ASK-1

Regulador de caudal constante sin aislar con silenciador ASK-1

Dimensiones generales

Regulador de caudal constante aislado con silenciador ASK-1



Tablas de Selección

TABLA 1 (Ruido regenerado) y TABLA 3 (Ruido radiado)

En estas tablas se indican para cada tamaño y con diferentes caudales y presiones estáticas a la entrada del regulador, los siguientes valores:

L_A en dB (A). Nivel de presión sonora en el local expresado en dB(A) como consecuencia del ruido regenerado en el regulador. Se ha considerado una atenuación del conducto, difusor y la propia del local de 8 dB/Ocatava.

L_A en NR . Valores de presión sonora en el local en NR (valor de la curva NR correspondiente al espectro sonoro), en las mismas condiciones que las descritas para la obtención de **L_A en dB (A)**.

L_A en NC. Valores de presión sonora en el local en NC (valor de la curva NC correspondiente al espectro sonoro), en las mismas condiciones que las descritas para la obtención de **L_A en dB (A)**.

TABLA 2 (Espectro de ruido regenerado)

En esta tabla se indican para cada tamaño y con diferentes caudales y presiones estáticas a la entrada del regulador, los siguientes valores:

L_w. Espectro de la potencia sonora expresado en dB/Octava como consecuencia del ruido regenerado por el regulador sin aislamiento.

TABLA 4 (Espectro de ruido radiado)

En esta tabla se indican para cada tamaño y con diferentes caudales y presiones estáticas a la entrada del regulador, los siguientes valores:

L_w. Espectro de la potencia sonora expresado en dB/Octava como consecuencia del ruido radiado por el regulador sin aislamiento.

Tablas de Selección

Tabla 1

RCCK	Regenerado		$\Delta p = 100 \text{ Pa}$			$\Delta p = 250 \text{ Pa}$			$\Delta p = 500 \text{ Pa}$			$\Delta p = 750 \text{ Pa}$			$\Delta p = 1000 \text{ Pa}$		
	Q [l/s]	Q [m³/h]	L _A en dB(A)	L _A en NR	L _A en NC	L _A en dB(A)	L _A en NR	L _A en NC	L _A en dB(A)	L _A en NR	L _A en NC	L _A en dB(A)	L _A en NR	L _A en NC	L _A en dB(A)	L _A en NR	L _A en NC
80	11	40	27	25	24	34	32	31	40	38	36	43	41	40	45	43	42
	18	65	30	28	27	36	35	34	43	41	40	46	44	43	49	47	45
	25	90	32	30	29	38	38	36	45	43	42	48	46	45	51	49	47
	32	115	34	32	31	40	39	38	47	45	43	50	48	47	52	50	49
	39	140	35	33	32	41	40	39	48	46	45	51	49	48	54	51	50
100	24	85	32	30	29	38	37	36	45	43	41	48	46	45	50	48	47
	42	150	36	34	32	41	41	40	49	46	45	52	50	48	54	52	51
	56	200	38	35	34	43	43	41	50	48	47	54	51	50	56	54	52
	69	250	39	37	36	45	44	43	52	50	48	55	53	52	57	55	54
	83	300	40	38	37	46	45	44	53	51	50	56	54	53	59	56	55
125	38	120	35	33	32	41	40	39	48	46	44	51	49	48	53	51	50
	61	220	38	36	35	44	43	42	51	49	47	54	52	51	57	54	53
	90	325	41	39	37	46	46	45	54	51	50	57	55	53	59	57	56
	111	400	42	40	39	48	47	46	55	53	51	58	56	55	60	58	57
	139	500	44	41	40	49	49	47	56	54	53	60	57	56	62	60	58
160	65	235	38	36	35	44	43	42	51	49	47	54	52	51	57	54	53
	104	375	42	39	38	47	47	45	54	52	51	58	56	54	60	58	56
	144	520	44	42	40	50	49	48	57	55	53	60	58	57	62	60	59
	188	675	46	44	42	51	51	50	59	57	55	62	60	59	64	62	61
	222	800	47	45	44	53	52	51	60	58	57	63	61	60	66	63	62
200	103	370	40	38	36	46	46	44	54	52	50	57	55	54	60	58	56
	160	575	42	40	39	48	48	47	57	54	53	60	58	57	63	61	59
	228	820	45	42	41	51	51	49	59	57	55	62	60	59	65	63	61
	292	1050	46	44	43	52	52	51	60	58	57	64	62	60	66	64	63
	382	1375	48	46	44	54	54	52	62	60	58	65	63	62	68	66	65
250	144	520	39	37	36	46	46	45	55	53	52	59	57	55	62	60	58
	256	920	42	40	39	49	49	48	58	56	54	62	60	58	64	62	61
	361	1300	44	42	40	51	51	49	59	57	56	63	61	60	66	64	63
	472	1700	45	43	42	52	52	51	61	59	57	65	63	61	67	65	64
	583	2100	46	44	43	53	53	52	62	60	58	66	64	62	69	66	65
315	240	865	44	42	40	50	50	48	58	56	54	61	59	58	64	62	60
	403	1450	46	44	43	52	52	51	60	58	57	64	61	60	66	64	63
	569	2050	48	46	44	54	54	52	62	60	58	65	63	62	68	66	64
	750	2700	49	47	46	55	55	53	63	61	59	66	64	63	69	67	65
	917	3300	50	48	46	56	56	54	64	62	60	67	65	64	70	68	66
355	278	1000	44	42	40	50	49	48	57	55	54	61	59	57	63	61	60
	486	1750	47	45	44	53	53	51	60	58	57	64	62	60	66	64	63
	694	2500	49	47	46	55	55	53	62	60	59	66	64	62	68	66	65
	903	3250	50	48	47	56	56	55	64	62	60	67	65	64	70	68	66
	1111	4000	52	50	48	57	57	56	65	63	62	68	66	65	71	69	67
400	333	1200	45	43	41	50	50	48	58	55	54	61	59	57	63	61	60
	611	2200	49	46	45	54	54	52	61	59	58	65	63	61	67	65	64
	875	3150	51	49	47	56	56	55	64	62	60	67	65	64	69	67	66
	1111	4000	52	50	49	58	58	56	65	63	62	69	67	65	71	69	67
	1389	5000	54	52	50	59	59	58	67	65	63	70	68	67	72	70	69

Tablas de Selección

Tabla 2

RCKK	Regenerado		$\Delta p = 100 \text{ Pa}$								$\Delta p = 200 \text{ Pa}$								$\Delta p = 300 \text{ Pa}$								$\Delta p = 400 \text{ Pa}$								$\Delta p = 500 \text{ Pa}$								
	Tamaño	Q [l/s]	Q [m³/h]	63	125	250	500	1000	2000	4000	8000	63	125	250	500	1000	2000	4000	8000	63	125	250	500	1000	2000	4000	8000	63	125	250	500	1000	2000	4000	8000	63	125	250	500	1000	2000	4000	8000
80	11	40	24	26	27	28	29	29	28	26	30	32	33	33	34	34	33	31	33	35	36	37	38	37	37	35	35	37	38	39	40	40	39	37	37	39	40	41	42	42	41	39	
	18	65	27	29	30	31	32	32	31	29	33	35	36	36	38	37	37	35	36	38	39	40	41	41	40	38	38	40	41	42	43	43	42	40	40	42	43	44	45	45	44	42	
	25	90	30	31	32	33	34	34	33	31	35	37	38	39	40	40	39	37	38	40	41	41	41	40	38	40	42	43	43	45	44	43	41	42	44	45	46	47	47	46	44		
	32	115	31	33	34	35	36	36	35	33	37	38	39	40	41	41	40	38	40	42	43	43	45	44	43	41	42	44	45	46	47	47	46	44	44	46	47	47	49	48	47	46	
	39	140	32	34	35	36	37	37	36	34	38	40	41	41	43	42	41	40	41	43	44	45	46	46	45	43	43	45	46	47	48	48	47	45	45	47	48	49	50	50	49	47	
100	24	85	29	31	32	33	34	34	33	31	35	36	37	38	39	39	38	36	38	40	41	41	43	42	41	40	40	42	43	44	45	45	44	42	42	44	45	45	47	46	46	44	
	42	150	33	35	36	36	38	37	36	34	38	40	41	42	43	43	42	40	42	43	44	45	46	46	45	43	44	46	47	47	49	48	47	45	46	47	48	49	50	50	49	47	
	56	200	35	37	37	38	39	39	38	36	40	42	43	44	45	45	44	42	43	45	46	47	48	48	47	45	46	48	48	49	50	50	49	47	48	49	50	51	52	52	51	49	
	69	250	36	38	39	40	41	41	40	38	42	43	44	45	46	46	45	43	45	47	48	48	50	49	48	47	47	49	50	51	52	52	51	49	49	51	52	52	54	53	53	51	
	83	300	37	39	40	41	42	42	41	39	43	45	46	46	48	47	46	44	46	48	49	50	51	51	50	48	48	50	51	52	53	53	52	50	50	52	53	54	55	55	54	52	
125	38	120	32	34	35	36	37	37	36	34	38	39	40	41	42	42	41	39	41	43	44	44	46	45	44	43	43	45	46	47	48	48	47	45	45	47	48	48	50	49	49	47	
	61	220	35	37	38	39	40	40	39	37	41	43	44	44	45	45	44	42	44	46	47	48	49	49	48	46	46	48	49	50	51	51	50	48	48	50	51	52	53	53	52	50	
	90	325	38	40	41	41	43	42	41	39	43	45	46	47	48	48	47	45	47	48	49	50	51	51	50	48	49	51	52	52	54	53	52	50	51	52	53	54	55	55	54	52	
	111	400	39	41	42	43	44	44	43	41	45	46	47	48	49	49	48	46	48	50	51	51	53	52	51	50	50	52	53	54	55	55	54	52	52	54	55	56	57	56	56	54	
	139	500	41	42	43	44	45	45	44	42	46	48	49	50	51	51	50	48	49	51	52	53	54	54	53	51	51	52	53	54	55	56	56	55	53	53	55	56	57	58	58	57	55
160	65	235	35	37	38	39	40	40	39	37	41	43	43	44	45	45	44	42	44	46	47	48	49	48	46	46	48	49	50	51	51	50	48	48	50	51	52	53	53	52	50		
	104	375	39	40	41	42	43	43	42	40	44	46	47	48	49	49	48	46	48	49	50	51	52	52	51	49	50	52	53	53	54	54	53	51	51	52	53	54	55	56	56	55	53
	144	520	41	43	44	45	46	46	45	43	47	48	49	50	51	51	50	48	50	52	53	53	55	54	53	52	52	54	55	56	57	57	56	54	54	56	57	58	59	58	58	56	
	188	675	43	45	46	47	48	47	47	45	49	50	51	52	53	53	52	50	52	54	55	55	56	56	55	53	53	56	57	58	59	59	58	56	56	58	59	59	61	60	59	58	
	222	800	44	46	47	48	49	49	48	46	50	52	53	53	55	54	53	51	53	55	56	57	58	58	57	55	55	58	59	60	60	59	57	57	59	60	61	62	62	61	59		
200	103	370	37	39	39	40	41	41	40	38	43	45	46	46	48	47	46	44	46	48	49	50	51	51	50	48	49	51	52	53	54	53	53	51	51	53	54	54	56	55	55	53	
	160	575	39	41	42	43	44	44	43	41	46	47	48	49	50	50	49	47	49	51	52	53	54	54	53	51	52	53	54	55	56	56	55	53	54	55	56	57	58	58	57	55	
	228	820	42	43	44	45	46	46	45	43	48	50	50	51	52	52	51	49	51	53	54	55	56	56	55	53	54	56	57	57	59	58	57	56	56	58	59	59	61	60	59	57	
	292	1050	43	45	46	47	48	48	47	45	49	51	52	53	54	54	53	51	53	55	56	56	58	57	56	54	55	57	58	59	60	60	59	57	57	59	60	61	62	62	61	59	
	382	1375	45	47	48	48	49	49	48	46	51	53	54	54	56	55	55	53	55	56	57	58	59	59	58	56	57	59	60	61	62	62	61	59	59	61	62	63	64	63	63	61	
250	144	520	41	40	41	40	41	42	39	37	48	47	48	46	48	49	46	44	52	51	52	50	52	53	50	48	54	54	54	53	54	55	53	50	50	57	56	57	55	57	58	55	53
	256	920	44	43	44	42	44	45	42	40	50	50	51	49	51	52	49	46	54	54	54	53	54	55	53	50	57	57	57	56	57	58	55	53	59	59	59	58	59	60	57	55	
	361	1300	45	45	46	44	46	47	44	41	52	52	52	51	52	53	50	48	56	55	56	55	56	57	54	52	59	58	59	58	59	60	57	55	61	60	61	60	61	62	59	57	
	472	1700	47	46	47	45	47	48	45	43	53	53	54	52	54	55	52	49	57	57	57	56	57	58	56	53	60	60	60	59	60	61	58	56	62	62	62	61	62	63	60	58	
	583	2100	48	47	48	46	48	49	46	44	54	54	55	53	55	56	53	51	58	58	58	57	59	59	57	54	61	61	61	60	61	62	59	57	63	63	63	62	63	64	61	59	
315	240	865	45	45	45	44	45	46	43	41	51	51	51	50	51	52	49	47	55	54	55	53	55	56	53	51	57	57	57	56	57	58	55	53	60	59	60	58	60	61	58	56	
	403	1450	48	47	48	46	48	49	46	44	54	53	54	52	54	55	52	50	57	57	57	56	57	58	55	53	60	59	60	58	60	61	58	56	62	61	62	60	62	63	60	58	
	569	2050	49	49	49	48	49	50	47	45	55	55	55	54	55	56	53	51	59	58	59	57	59	60	57	55	61	61	61	60	61	62	59	57	63	63	63	62	63	64	61	59	
	750	2700	51	50	51	49	51	52	49	47	57	56	57	55	57	58	55	53	60	59	60	59	60	61	58	56	63	62	63	61	63	64	61	59	64	64	65	63	65	66	63	61	
	917	3300	51	51	52	50	52	53	50	47	57	57	58	56	58	59	56	53	61	60	61	60	61	62	59	57	63	63	64	62	64	65	62	60	65	65	65	64	66	66	64	61	
355	278	1000	45	45	46	44	46	47	44	41	51	51	51	50	51	52	49	47	55	54	55	53	55	56	53	51	57	56	57	56	57	58	55	53	59	58	59	58	59	60	57	55	
	486	1750	49	48	49	47	49	50	47	45	54	54	54	53	54	55	52	50	58	57	58	56	58	59	56	54	60	60	60	59	60	61	58	56	62	61	62	61	62	63	60	58	
	694	2500	51	50	51	49	51	52	49	47	56	56	56	55	56	57	54	52	60	59	60	58	60	61	58	56	62	61	62	61	62	63	60	58	64	63	64	63					

Tablas de Selección

Tabla 3

RCKK	Radiado		$\Delta p = 100 \text{ Pa}$			$\Delta p = 250 \text{ Pa}$			$\Delta p = 500 \text{ Pa}$			$\Delta p = 750 \text{ Pa}$			$\Delta p = 1000 \text{ Pa}$		
	Tamaño	Q [l/s]	Q [m³/h]	L _A en dB(A)	L _A en NR	L _A en NC	L _A en dB(A)	L _A en NR	L _A en NC	L _A en dB(A)	L _A en NR	L _A en NC	L _A en dB(A)	L _A en NR	L _A en NC	L _A en dB(A)	L _A en NR
80	11	40	<	16	<	26	25	23	35	32	30	38	36	34	42	39	37
	18	65	22	19	17	28	28	26	38	35	33	41	39	37	44	42	40
	28	100	24	21	20	31	30	29	40	37	35	43	41	39	47	44	42
	32	115	25	22	20	32	31	29	41	38	36	44	42	40	48	45	43
	39	140	26	23	21	33	32	30	42	39	37	45	43	41	49	46	44
100	24	85	20	18	16	27	26	24	36	33	31	39	37	35	42	39	38
	42	150	24	21	19	30	30	28	39	36	34	42	40	38	46	43	41
	56	200	25	23	21	32	31	30	41	38	36	44	42	40	47	45	43
	69	250	27	24	22	33	33	31	42	39	38	45	43	41	49	46	44
	83	300	28	25	23	34	34	32	43	40	39	46	44	42	50	47	45
125	38	120	20	18	16	27	26	24	35	32	31	38	36	34	41	39	37
	61	220	24	21	19	30	29	27	38	36	34	41	39	37	45	42	40
	90	325	26	23	22	32	32	30	41	38	36	44	42	40	47	44	43
	111	400	27	25	23	34	33	31	42	39	38	45	43	41	48	46	44
	139	500	29	26	24	35	34	33	44	41	39	47	45	43	50	47	45
160	65	235	21	19	17	27	27	25	35	33	31	38	36	34	41	39	37
	104	375	25	22	20	31	30	28	39	36	34	41	39	38	45	42	40
	144	520	27	24	22	33	32	30	41	38	36	44	42	40	47	44	42
	188	675	29	26	24	35	34	32	43	40	38	46	43	42	49	46	44
	222	800	30	27	25	36	35	33	44	41	39	47	45	43	50	47	45
200	103	370	22	20	18	28	27	25	36	33	31	38	36	35	41	39	37
	160	575	25	23	21	31	30	29	39	36	34	42	40	38	45	42	40
	228	820	28	25	24	34	33	31	42	39	37	44	42	40	47	45	43
	292	1050	30	27	25	36	35	33	43	41	39	46	44	42	49	46	45
	382	1375	32	29	27	38	37	35	45	43	41	48	46	44	51	48	47
250	144	520	23	20	18	28	27	25	35	33	31	38	36	34	41	38	37
	256	920	27	24	23	33	32	30	40	37	35	43	40	39	45	43	41
	361	1300	30	27	25	35	34	33	43	40	38	45	43	41	48	45	44
	472	1700	32	29	27	37	37	35	45	42	40	47	45	43	50	48	46
	583	2100	34	31	29	39	38	36	46	44	42	49	47	45	52	49	47
315	240	865	25	22	20	30	29	27	37	34	32	39	37	36	42	39	38
	403	1450	29	26	24	34	33	31	41	38	37	44	42	40	46	44	42
	569	2050	32	29	27	37	36	34	44	41	40	47	44	43	49	47	45
	750	2700	34	31	30	39	38	37	46	44	42	49	47	45	52	49	47
	917	3300	36	33	31	41	40	38	48	45	43	51	48	47	53	51	49
355	278	1000	25	22	20	30	29	27	37	34	32	39	37	35	42	39	37
	486	1750	30	27	25	35	34	32	42	39	37	44	42	40	47	44	42
	694	2500	33	30	28	38	37	35	45	42	40	47	45	43	50	47	45
	903	3250	35	32	30	40	39	37	47	44	42	49	47	45	52	49	47
	1111	4000	37	34	32	42	41	39	49	46	44	51	49	47	54	51	49
400	333	1200	26	23	21	31	29	28	37	34	33	40	37	36	42	39	38
	611	2200	31	28	26	36	35	33	42	40	38	45	43	41	47	45	43
	875	3150	34	31	30	39	38	36	46	43	41	48	46	44	51	48	46
	1111	4000	36	33	32	41	40	38	48	45	43	50	48	46	53	50	48
	1389	5000	38	35	34	43	42	40	50	47	45	52	50	48	55	52	50

Tablas de Selección

Tabla 4

RCCK	Radiado		$\Delta p = 100 \text{ Pa}$							$\Delta p = 200 \text{ Pa}$							$\Delta p = 300 \text{ Pa}$							$\Delta p = 400 \text{ Pa}$							$\Delta p = 500 \text{ Pa}$											
	Tamaño	Q [l/s]	Q [m³/h]	63	125	250	500	1000	2000	4000	8000	63	125	250	500	1000	2000	4000	8000	63	125	250	500	1000	2000	4000	8000	63	125	250	500	1000	2000	4000	8000	63	125	250	500	1000	2000	4000
80	11	40	17	18	22	21	21	18	<	24	25	29	28	28	28	24	21	28	29	33	32	32	32	28	25	31	32	36	35	35	35	31	28	33	34	38	37	37	37	34	30	
	18	65	20	21	25	24	24	24	20	17	27	28	32	30	30	31	27	24	31	32	36	34	34	35	31	28	34	35	38	37	37	38	34	31	36	37	41	39	39	40	36	33
	28	100	22	23	27	26	26	27	23	19	29	30	34	33	33	33	30	26	33	34	38	37	37	37	34	30	36	37	41	40	40	40	36	33	38	39	43	42	42	42	39	35
	32	115	23	24	28	27	27	27	24	20	30	31	35	34	34	34	30	27	34	35	39	38	38	38	34	31	37	38	42	40	40	41	37	34	39	40	44	43	43	43	39	36
	39	140	24	25	29	28	28	28	25	21	31	32	36	35	35	35	31	28	35	36	40	39	39	39	35	32	38	39	43	42	42	42	38	35	40	41	45	44	44	44	41	37
100	24	85	19	20	23	22	22	23	19	16	25	26	30	29	29	26	22	29	30	34	33	33	33	29	26	32	33	37	35	35	36	32	29	34	35	39	38	38	38	34	31	
	42	150	22	23	27	26	26	26	22	19	29	30	33	32	32	33	29	25	32	33	37	36	36	37	33	29	35	36	40	39	39	39	36	32	37	38	42	41	41	41	38	34
	56	200	24	25	29	27	27	28	24	21	30	31	35	34	34	35	31	27	34	35	39	38	38	38	35	31	37	38	42	41	41	41	37	34	39	40	44	43	43	43	39	36
	69	250	25	26	30	29	29	29	25	22	32	33	36	35	35	36	32	29	36	37	40	39	39	40	36	32	38	39	43	42	42	42	39	35	40	41	45	44	44	45	41	37
	83	300	26	27	31	30	30	30	27	23	33	34	38	36	36	37	33	30	37	38	41	40	40	41	37	34	39	40	44	43	43	44	40	36	41	42	46	45	45	46	42	38
125	38	120	19	20	23	22	22	23	19	16	25	26	30	29	29	25	22	29	30	34	32	32	33	29	26	31	32	36	35	35	36	32	28	33	34	38	37	37	38	34	30	
	61	220	22	23	27	26	26	26	22	19	28	29	33	32	32	32	29	25	32	33	37	36	36	36	32	29	35	36	39	38	38	39	35	31	37	38	41	40	40	41	37	33
	90	325	24	25	29	28	28	29	25	21	31	32	35	34	34	35	31	28	34	35	39	38	38	39	35	31	37	38	42	41	41	41	37	34	39	40	44	43	43	43	39	36
	111	400	26	27	30	29	29	30	26	23	32	33	37	36	36	36	32	29	36	37	41	39	39	40	36	33	38	39	43	42	42	43	39	35	40	41	45	44	44	45	41	37
	139	500	27	28	32	31	31	31	28	24	33	34	38	37	37	38	34	30	37	38	42	41	41	41	38	34	40	41	45	43	43	44	40	37	42	43	47	45	45	46	42	39
160	65	235	20	21	24	23	23	24	20	17	26	27	30	29	29	30	26	23	29	30	34	33	33	33	30	26	32	33	36	35	35	36	32	29	34	35	38	37	37	38	34	31
	104	375	23	24	28	26	27	27	23	20	29	30	34	33	33	33	29	26	32	33	37	36	36	37	33	29	35	36	40	39	39	39	35	32	37	38	42	41	41	41	37	34
	144	520	25	26	30	29	29	29	26	22	31	32	36	35	35	35	32	28	35	36	39	38	38	39	35	32	37	38	42	41	41	41	38	34	39	40	44	43	43	43	40	36
	188	675	27	28	32	31	31	31	27	24	33	34	38	37	37	37	33	30	36	38	41	40	40	41	37	33	39	40	44	43	43	43	39	36	41	42	46	45	45	45	41	38
	222	800	28	29	33	32	32	32	29	25	34	35	39	38	38	38	35	31	38	39	42	41	41	42	38	35	40	41	45	44	44	44	41	37	42	43	47	46	46	46	43	39
200	103	370	21	22	25	24	24	25	21	17	26	27	31	30	30	31	27	23	30	31	34	33	33	34	30	27	32	33	37	36	36	36	33	29	34	35	39	38	38	38	34	31
	160	575	24	25	29	27	27	28	24	21	30	31	34	33	33	34	30	26	33	34	38	37	37	37	33	30	35	36	40	39	39	40	36	32	37	38	42	41	41	41	38	34
	228	820	26	27	31	30	30	31	27	23	32	33	37	36	36	36	33	29	36	37	40	39	39	40	36	32	38	39	43	42	42	42	38	35	40	41	45	43	43	44	40	37
	292	1050	28	29	33	32	32	32	29	25	34	35	39	38	38	38	34	31	37	38	42	41	41	42	38	34	40	41	45	43	43	44	40	37	42	43	46	45	45	46	42	39
	382	1375	30	31	35	34	34	34	31	27	36	37	41	40	40	40	36	33	39	40	44	43	43	44	40	36	42	43	47	45	45	46	42	39	44	45	48	47	47	48	44	41
250	144	520	21	22	26	25	25	25	21	18	27	28	31	30	30	31	27	23	30	31	35	33	33	34	30	27	32	33	37	36	36	36	32	29	34	35	39	37	37	38	34	31
	256	920	25	26	30	29	29	30	26	22	31	32	36	35	35	35	31	28	34	35	39	38	38	38	35	31	36	37	41	40	40	41	37	33	38	39	43	42	42	42	39	35
	361	1300	28	29	33	32	32	32	29	25	34	35	38	37	37	38	34	31	37	38	42	41	41	41	37	34	39	40	44	43	43	43	40	36	41	42	46	45	45	45	41	38
	472	1700	30	31	35	34	34	34	31	27	36	37	41	39	39	40	36	33	39	40	44	43	43	43	39	36	41	42	46	45	45	45	42	38	43	44	48	47	47	47	43	40
	583	2100	32	33	37	36	36	36	32	29	37	38	42	41	41	42	38	34	41	42	45	44	44	45	41	38	43	44	48	47	47	47	43	40	45	46	49	48	48	49	45	42
315	240	865	23	24	28	27	27	27	23	20	28	29	33	32	32	33	29	25	31	32	36	35	35	36	32	28	34	35	38	37	37	38	34	30	35	36	40	39	39	39	36	32
	403	1450	27	28	32	31	31	32	28	24	33	34	37	36	36	37	33	29	36	37	40	39	39	40	36	33	38	39	43	41	41	42	38	35	40	41	44	43	43	44	40	36
	569	2050	30	31	35	34	34	34	31	27	35	36	40	39	39	40	36	32	38	40	43	42	42	43	39	35	41	42	45	44	44	45	41	38	42	43	47	46	46	47	43	39
	750	2700	32	33	37	36	36	37	33	29	38	39	42	41	41	42	38	35	41	42	46	44	44	45	41	38	43	44	48	47	47	47	43	40	45	46	49	48	48	49	45	42
	917	3300	34	35	39	38	38	38	34	31	39	40	44	43	43	44	40	36	42	43	47	46	46	47	43	39	45	46	49	48	48	49	45	42	46	47	51	50	50	51	47	43
355	278	1000	23	24	28	27	27	27	24	20	28	29	33	32	32	33	29	25	31	32	36	35	35	36	32	28	34	35	38	37	37	38	34	30	35	36	40	39	39	39	36	32
	486	1750	28	29	33	32	32	32	28	25	33	34	38	37	37	37	34	30	36	37	41	40	40	40	37	33	38	39	43	42	42	42	39	35	40	41	45	44	44	44	40	37
	694	2500	31	32	36	35	35	35	31	28	36	37	41	40	40	40	37	33	39	40	44	43	43	43	40	36	41	42	46	45	45	46	42	38	43	44	48	47	47	47	43	

Tablas de Selección

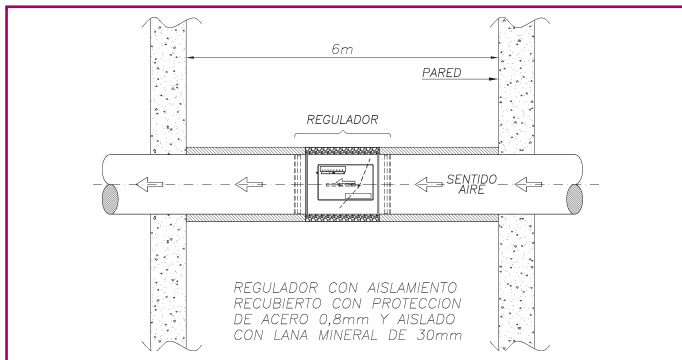
Tabla 4

RCCK	Radiado		$\Delta p = 600 \text{ Pa}$								$\Delta p = 700 \text{ Pa}$								$\Delta p = 800 \text{ Pa}$								$\Delta p = 900 \text{ Pa}$								$\Delta p = 1000 \text{ Pa}$								
	Tamaño	Q [l/s]	Q [m³/h]	63	125	250	500	1000	2000	4000	8000	63	125	250	500	1000	2000	4000	8000	63	125	250	500	1000	2000	4000	8000	63	125	250	500	1000	2000	4000	8000	63	125	250	500	1000	2000	4000	8000
80	11	40		35	36	40	39	39	39	35	32	36	37	41	40	40	41	37	33	38	39	43	41	41	42	38	35	39	40	44	43	43	43	39	36	40	41	45	44	44	44	40	37
	18	65		38	39	42	41	41	42	38	35	39	40	44	43	43	43	40	36	40	41	45	44	44	45	41	37	42	43	46	45	45	46	42	39	43	44	47	46	46	47	43	40
	28	100		40	41	45	44	44	44	40	37	42	43	46	45	45	46	42	38	43	44	48	46	47	47	43	40	44	45	49	48	48	48	44	41	45	46	50	49	49	49	45	42
	32	115		41	42	46	44	44	45	41	38	42	43	47	46	46	47	43	39	44	45	48	47	47	48	44	41	45	46	50	48	48	49	45	42	46	47	51	49	49	50	46	43
	39	140		42	43	47	46	46	46	42	39	43	44	48	47	47	48	44	40	45	46	50	48	48	49	45	42	46	47	51	50	50	50	46	43	47	48	52	51	51	51	47	44
100	24	85		36	37	40	39	39	40	36	33	37	38	42	41	41	41	37	34	38	39	43	42	42	43	39	35	39	40	44	43	43	44	40	36	40	41	45	44	44	45	41	37
	42	150		39	40	44	43	43	43	39	36	40	41	45	44	44	45	41	37	42	43	47	45	45	46	42	39	43	44	48	46	47	47	43	40	44	45	49	47	48	48	44	41
	56	200		41	42	46	44	44	45	41	38	42	43	47	46	46	46	43	39	43	44	48	47	47	48	44	40	45	46	49	48	48	49	45	41	46	47	50	49	49	50	46	42
	69	250		42	43	47	46	46	46	42	39	44	45	48	47	47	48	44	40	45	46	50	48	48	49	45	42	46	47	51	50	50	50	46	43	47	48	52	51	51	51	47	44
	83	300		43	44	48	47	47	47	44	40	45	46	49	48	48	49	45	42	46	47	51	50	50	50	46	43	47	48	52	51	51	51	47	44	48	49	53	52	52	52	48	45
125	38	120		35	36	40	39	39	39	35	32	36	37	41	40	40	41	37	33	38	39	42	41	41	42	38	35	39	40	44	42	42	43	39	36	40	41	44	43	43	44	40	37
	61	220		38	39	43	42	42	42	39	35	40	41	44	43	43	44	40	37	41	42	46	44	44	45	41	38	42	43	47	46	46	46	42	39	43	44	48	46	47	47	43	40
	90	325		41	42	45	44	44	45	41	38	42	43	47	46	46	46	43	39	43	44	48	47	47	48	44	40	44	45	49	48	48	49	45	41	45	46	50	49	49	50	46	42
	111	400		42	43	47	46	46	46	42	39	43	44	48	47	47	48	44	40	45	46	49	48	48	49	45	42	46	47	51	49	49	50	46	43	47	48	51	50	50	51	47	44
	139	500		43	45	48	47	47	48	44	40	45	46	50	49	49	49	45	42	46	47	51	50	50	50	47	43	47	48	52	51	51	51	48	44	48	49	53	52	52	52	49	45
160	65	235		35	36	40	39	39	39	36	32	37	38	41	40	40	41	37	33	38	39	43	41	41	42	38	35	39	40	44	42	42	43	39	36	40	41	44	43	43	44	40	37
	104	375		38	39	43	42	42	43	39	35	40	41	45	43	43	44	40	37	41	42	46	45	45	45	41	38	42	43	47	46	46	46	42	39	43	44	48	47	47	47	43	40
	144	520		41	42	46	44	44	45	41	38	42	43	47	46	46	46	42	39	43	44	48	47	47	47	44	40	44	45	49	48	48	48	45	41	45	46	50	49	49	49	46	42
	188	675		43	44	47	46	46	47	43	39	44	45	49	48	48	48	44	41	45	46	50	49	49	49	45	42	46	47	51	50	50	50	46	43	47	48	52	51	51	51	47	44
	222	800		44	45	48	47	47	48	44	41	45	46	50	49	49	49	45	42	46	47	51	50	50	50	47	43	47	48	52	51	51	51	48	44	48	49	53	52	52	52	49	45
200	103	370		35	36	40	39	39	40	36	32	37	38	42	40	40	41	37	34	38	39	43	42	42	42	38	35	39	40	44	42	43	43	39	36	40	41	45	43	43	44	40	37
	160	575		39	40	44	42	42	43	39	36	40	41	45	44	44	44	40	37	41	42	46	45	45	45	42	38	42	43	47	46	46	46	43	39	43	44	48	47	47	47	43	40
	228	820		41	42	46	45	45	46	42	38	43	44	47	46	46	47	43	40	44	45	49	47	47	48	44	41	45	46	50	48	48	49	45	42	46	47	50	49	49	50	46	43
	292	1050		43	44	48	47	47	47	44	40	44	45	49	48	48	49	45	41	46	47	50	49	49	50	46	42	47	48	51	50	50	51	47	43	47	48	52	51	51	52	48	44
	382	1375		45	46	50	49	49	49	46	42	46	47	51	50	50	51	47	43	48	49	52	51	51	52	48	44	49	50	53	52	52	53	49	45	49	50	54	53	53	54	50	46
250	144	520		35	36	40	39	39	39	36	32	36	38	41	40	40	41	37	33	38	39	42	41	41	42	38	34	38	40	43	42	42	43	39	35	39	40	44	43	43	44	40	36
	256	920		40	41	44	43	43	44	40	37	41	42	46	45	45	45	41	38	42	43	47	46	46	46	42	39	43	44	48	47	47	47	43	40	44	45	49	47	47	48	44	41
	361	1300		42	43	47	46	46	47	43	39	44	45	48	47	47	48	44	41	45	46	49	48	48	49	45	42	46	47	50	49	49	50	46	43	46	47	51	50	50	51	47	43
	472	1700		45	46	49	48	48	49	45	41	46	47	51	49	49	50	46	43	47	48	52	50	50	51	47	44	48	49	53	51	51	52	48	45	49	50	53	52	52	53	49	45
	583	2100		46	47	51	50	50	50	47	43	47	48	52	51	51	52	48	44	48	49	53	52	52	53	49	45	49	50	54	53	53	54	50	46	50	51	55	54	54	54	51	47
315	240	865		37	38	41	40	40	41	37	34	38	39	43	41	41	42	38	35	39	40	44	42	42	43	39	36	40	41	44	43	43	44	40	37	41	42	45	44	44	45	41	37
	403	1450		41	42	46	45	45	45	41	38	42	43	47	46	46	46	42	39	43	44	48	47	47	47	43	40	44	45	49	48	48	48	44	41	45	46	50	48	48	49	45	42
	569	2050		44	45	49	47	47	48	44	41	45	46	50	49	49	49	45	42	46	47	51	50	50	50	46	43	47	48	52	50	50	51	47	44	48	49	52	51	51	52	48	45
	750	2700		46	47	51	50	50	50	46	43	47	48	52	51	51	51	48	44	48	49	53	52	52	52	49	45	49	50	54	53	53	53	50	46	50	51	55	54	54	54	50	47
	917	3300		48	49	52	51	51	52	48	45	49	50	54	52	53	53	49	46	50	51	55	54	54	54	50	47	51	52	56	54	54	55	51	48	52	53	56	55	55	56	52	48
355	278	1000		37	38	41	40	40	41	37	33	38	39	42	41	41	42	38	35	39	40	43	42	42	43	39	36	40	41	44	43	43	44	40	36	40	41	45	44	44	45	41	37
	486	1750		41	42	46	45	45	45	42	38	42	43	47	46	46	47	43	39	43	44	48	47	47	48	44	40	44	45	49	48	48	48	45	41	45	46	50	49	49	49	45	42
	694	2500		44	45	49	48	48	49	45	41	45	46	50	49	49	50																										

Ruido radiado. Factores de corrección para versiones con aislamiento externo.

RCK-D	LA en dB/oct							
	Tamaño	63 Hz	125 Hz	250 Hz	500 Hz	1000 Hz	2000 Hz	4000 Hz
80	3	2	5	10	14	20	22	17
100	2	3	7	10	15	20	23	19
125	1	3	4	11	18	25	22	17
160	1	2	6	10	16	19	23	18
200	3	3	5	10	12	21	23	18
250	3	2	5	10	14	19	24	19
315	2	2	7	11	14	19	24	17
355	4	1	7	11	15	21	25	21
400	4	1	7	13	15	21	25	21

$$L_w - RDA = L_w - RD - L_A$$



Detalle de aislamiento. RCCK-D

Presión, precisión y banda de regulación

El regulador RCCK funciona de manera fiable a partir de una diferencia de presión estática mínima de 50 Pa, hasta una diferencia de presión máxima de 1.000 Pa.

La precisión del caudal ajustado está dentro de una tolerancia de +/- 10 %.

La precisión será inferior a la indicada si el perfil de la vena de aire no es uniforme, o es distorsionado por codos, transformaciones u otros accesorios que alteren la uniformidad del flujo del aire en el conducto.

Recomendamos por tanto optimizar las condiciones de trabajo del regulador para garantizar su correcto funcionamiento.

Nivel Sonoro.

Si se impulsa aire al interior de un local, se produce una atenuación adicional, debida a la reflexión en el impulsor y al propio local, teniendo por tanto, una reducción del nivel sonoro percibido. La cual se puede considerar en unos 8 dB.

El ruido provocado por el caudal de aire depende en gran medida de las condiciones de un local, de la longitud del conducto, del trazado del mismo, del aislamiento acústico que incorpore... Por lo que los datos facilitados, obtenidos en laboratorio, deben considerarse valores de referencia.

Temperatura de funcionamiento.

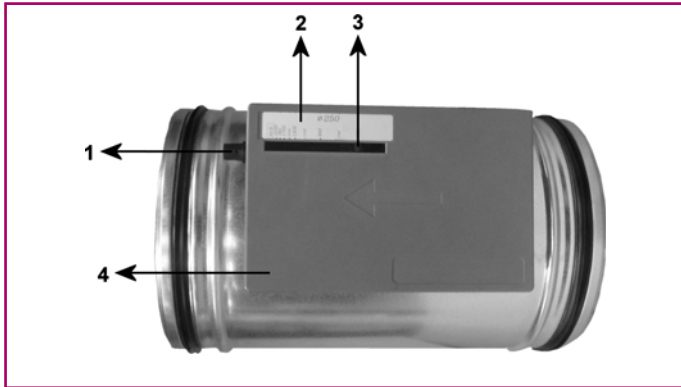
El regulador RCCK estándar funciona correctamente dentro de un rango de temperaturas comprendidas entre -20° C y + 80° C.

Texto de especificación.

“Regulador circular de caudal constante, marca KOOLAIR, modelo RCCK, (tamaño, aislamiento, caudal) autorregulable sin energía exterior, envoltorio fabricada en chapa de acero galvanizado, con juntas de estanquidad en entrada y salida, incorpora amortiguador para evitar oscilaciones y dispositivo de regulación para modificar el caudal tarado”.

Ajuste e instalación

Ajuste

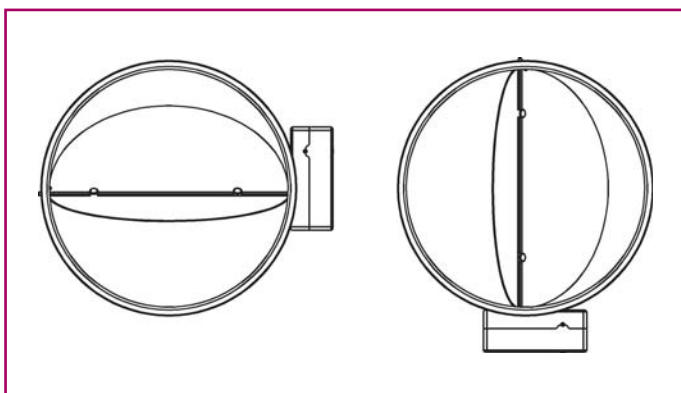
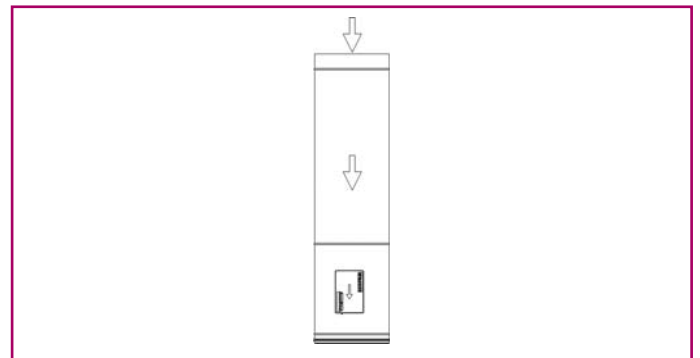
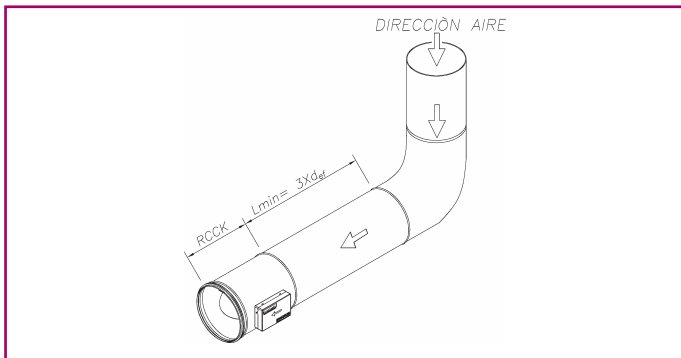


- 1 - Mando de regulación de caja
- 2 - Pieza de marcaje
- 3 - Etiqueta de graduación de caudal
- 4 - Caja de mecanismos.

Pasos para ajustar el caudal en el regulador:

Giramos el mando de regulación (1) ubicado en el lateral de la caja de mecanismos (4) hasta posicionar la pieza de marcaje (2) en el caudal de aire solicitado (2).

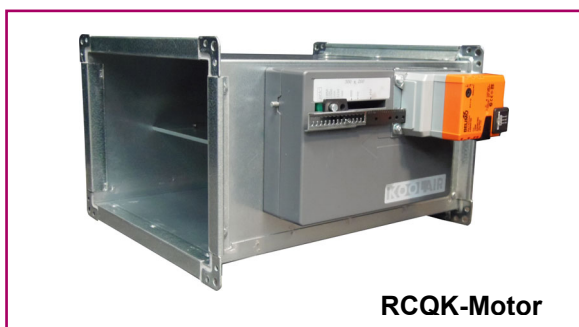
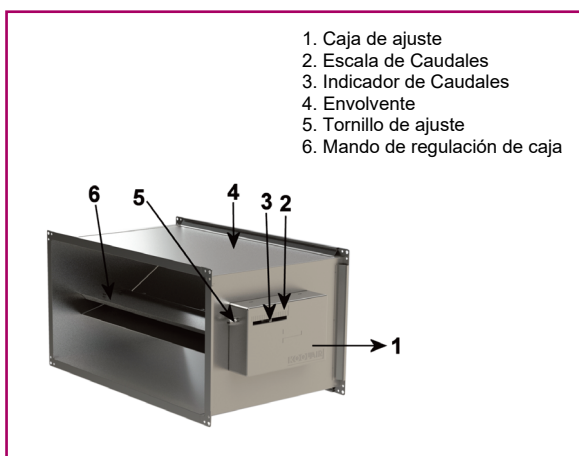
Instalación



Los reguladores RCC están diseñados para conectarse a presión directamente al conducto, ya que sus diámetros están normalizados según ISO.

Pueden instalarse en posición horizontal ó vertical. La estanquidad se consigue mediante juntas situadas en ambos lados. En el montaje horizontal no es necesario remachar ó atornillar el regulador al conducto. El dispositivo de regulación puede quedar situado por encima, por debajo ó en posición horizontal con respecto al conducto.

Regulador de caudal constante RCQK



RCQK	Regulador rectangular galvanizado
RCQK-IX	Regulador rectangular de acero inoxidable
RCQK-Motor	Regulador rectangular con motor
LxH	Longitud por altura en mm. (pág. 14)
LH24A 100	Actuador T/N alim. AC/DC 24 V
LH24A MP 100	Actuador proporcional (0-10V) AC/DC 24 V
LH230A 100	Actuador T/N alim. DC 100..240 V
-	Sin indicar nada, sin aislamiento.
D	Con aislamiento.

Descripción

El regulador rectangular de caudal constante RCQK es un elemento de control que funciona independientemente de la presión, sin fuente de alimentación externa. Puede considerarse "autorregulable" ya que mantiene el caudal de aire necesario aunque haya variaciones de presión en el conducto.

En consecuencia, este regulador hace innecesario el costoso equilibrado del sistema, garantizando un caudal de aire constante. Incorpora un dispositivo de regulación que permite modificar manualmente en obra el caudal preajustado en fábrica.

Control

El regulador RCQK dispone de un mecanismo automático, equipado con una leva y un sistema de amortiguadores para evitar oscilaciones.

El punto de consigna de caudal se obtiene girando el tornillo de ajuste hasta situar el indicador de caudales en la posición deseada. En caso de reguladores tipo 2 y 3 compuestos de varias cajas de ajuste, el punto de consigna de cada caja será el correspondiente al caudal total del regulador.

La presión del aire a la entrada ejerce una fuerza que se opone y equilibra la acción de la leva, quien varia el ángulo de la lama hacia una posición determinada que sirve para garantizar el caudal de aire ajustado, dentro de un margen estrecho de tolerancias.

Construcción

La envolvente del regulador RCQK es de chapa de acero galvanizado. El regulador RCQK también está disponible con un recubrimiento de PUR en colores RAL. Existe la posibilidad de fabricación en acero inoxidable AISI-304. El regulador RCQK-IX funciona correctamente dentro de un rango de caudales inferior en un 10% al regulador en chapa galvanizada. Bajo demanda puede suministrarse con un aislamiento térmico y acústico (RCQK-D). La gama dimensiones disponibles varia desde los 200 x 100 hasta 600 x 600 mm.

Reguladores de caudal constante motorizados modelo, RCQK-Motor incluyen actuador para cambiar el caudal entre los valores de consigna.

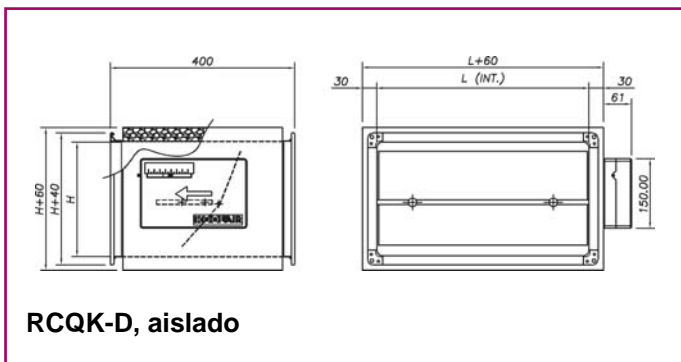
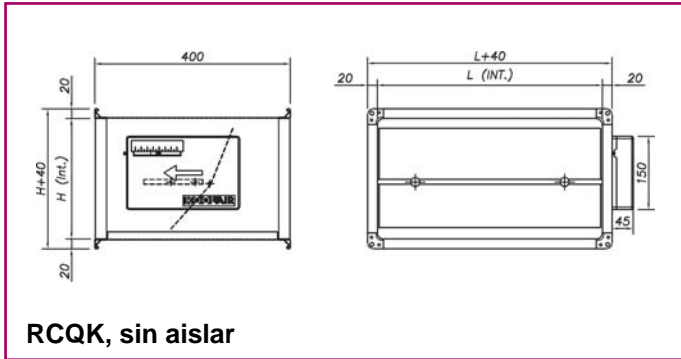
Identificación

Los reguladores RCQK están adaptados a los conductos rectangulares según norma ISO. Tamaños y dimensiones generales en pág.14.

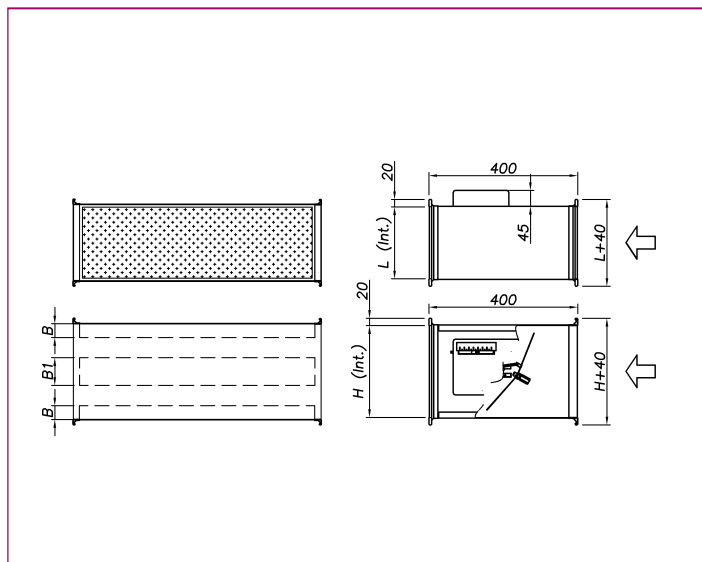
Normativa

Los reguladores de caudal constante modelo RCQK cumplen con las especificaciones según normativa EN 1751 obteniendo clase "C" en el ensayo de estanquidad de la compuerta.

Dimensiones generales



RCQK + PAK

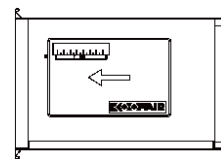


Dimensiones

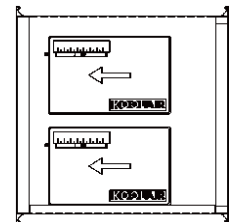
Los reguladores RCQK están diseñados para adaptarse a conductos rectangulares normalizados. Conexión mediante brida de 20 mm. con cuatro taladros en las esquinas.

Tipo 1 Modelo		
L	x	H
200	x	100
200	x	200
300	x	100
300	x	150
300	x	200
400	x	200
400	x	250
400	x	300
500	x	200
500	x	250
500	x	300
600	x	200
600	x	250
600	x	300

Tipo 2 Modelo		
L	x	H
400	x	400
500	x	400
500	x	500
600	x	400
600	x	500
Tipo 3 Modelo		
600	x	600

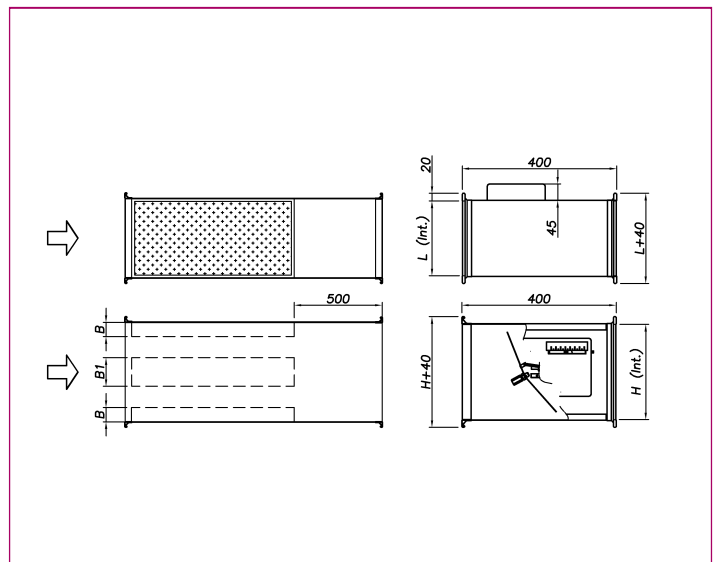


Tipo 1



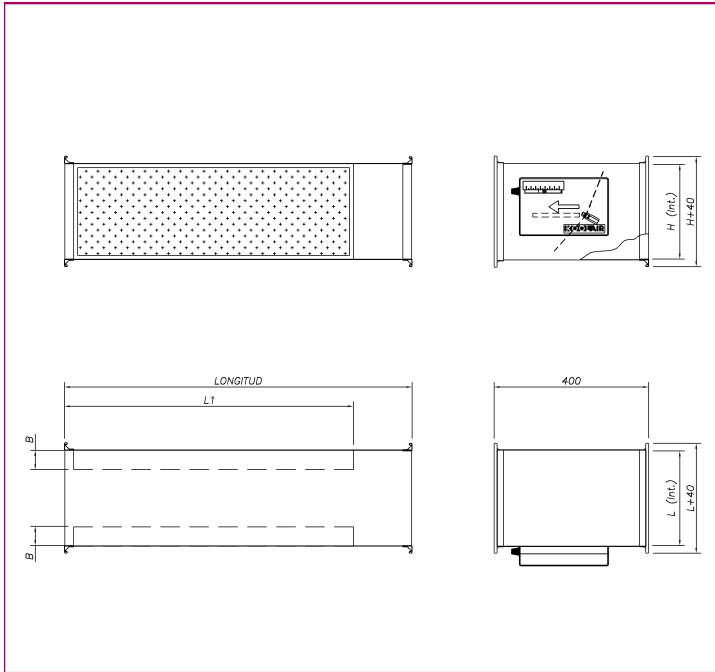
Tipo 2

RCQK + PAKRT

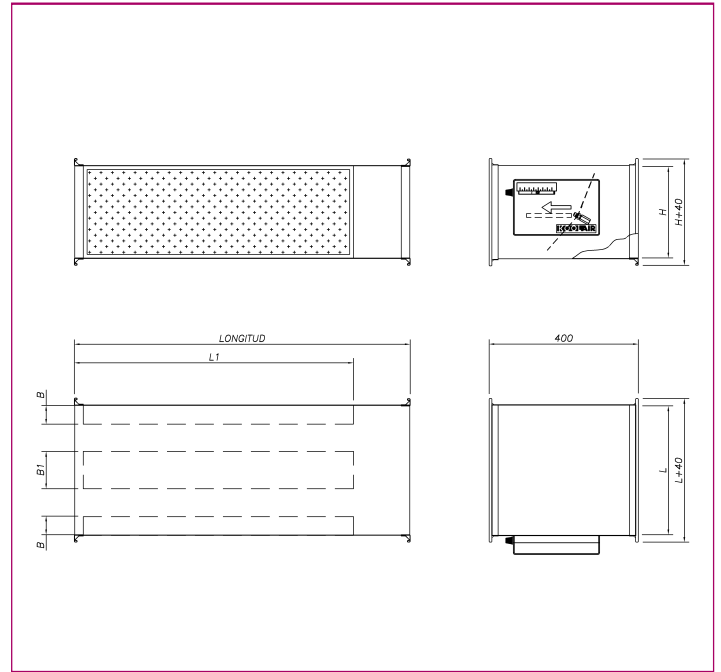


Dimensiones generales

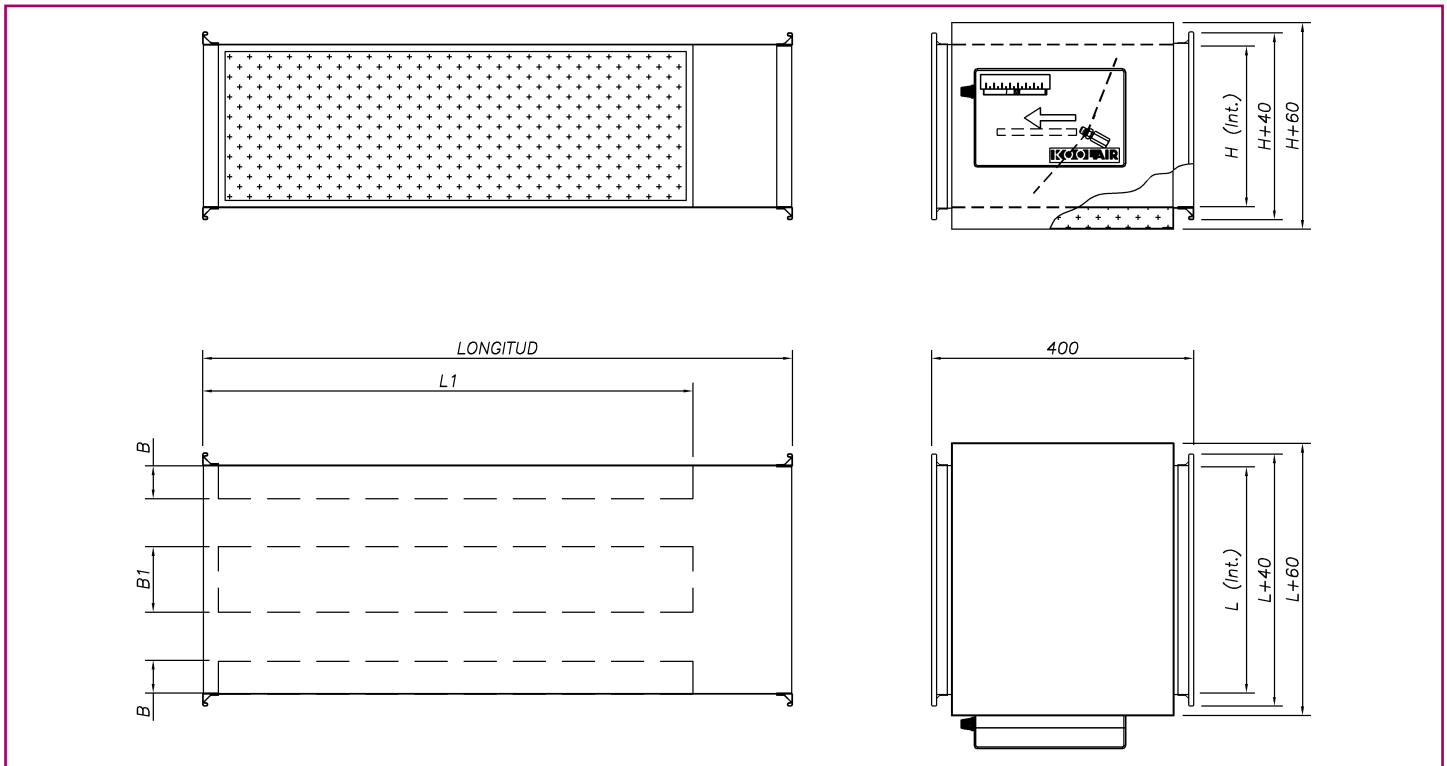
Regulador de caudal constante sin aislar con silenciador PAK sin bafle central



Regulador de caudal constante sin aislar con silenciador PAK con bafle central

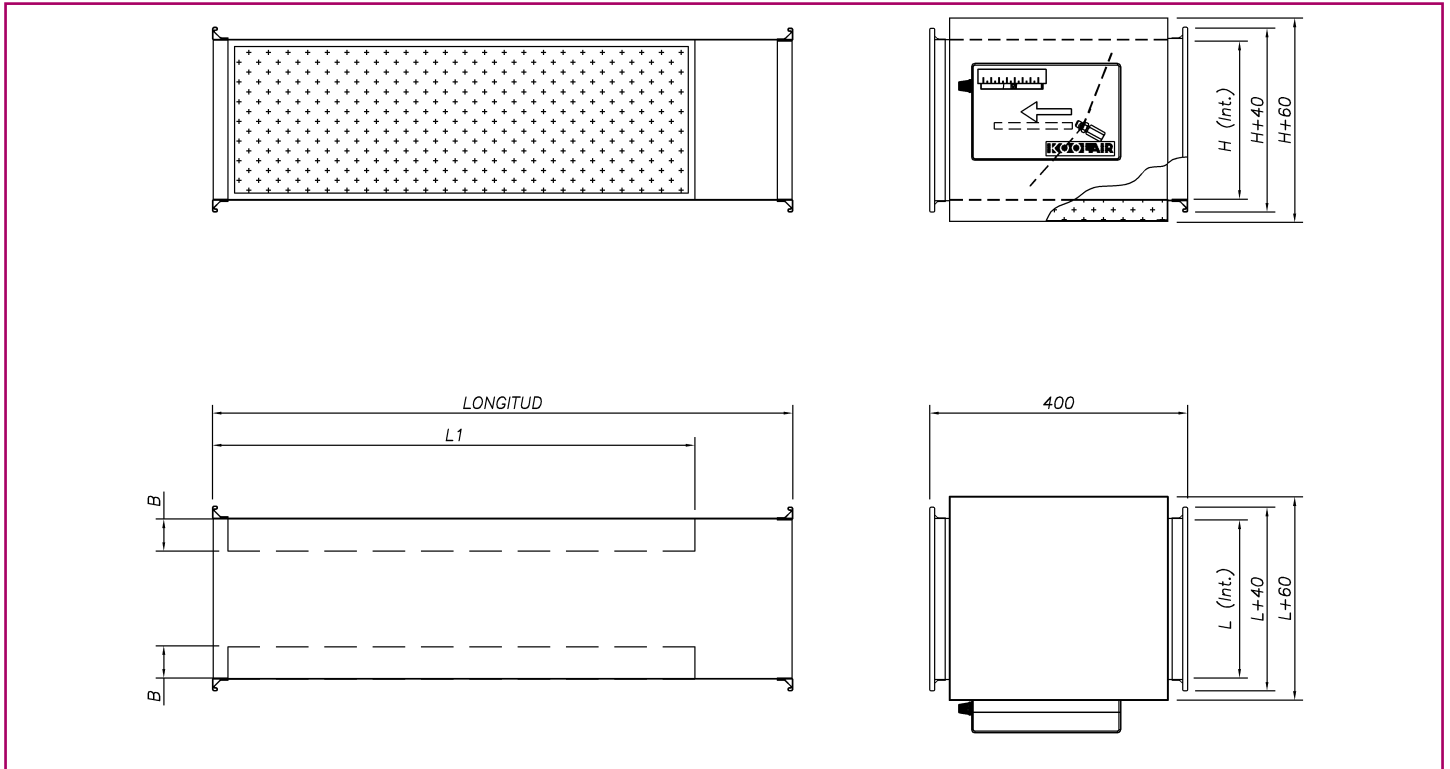


Regulador de caudal constante aislado con silenciador PAK con bafle central



Dimensiones generales

Regulador de caudal constante aislado con silenciador PAK sin bafle central



Tablas de Selección

TABLA 5 (Ruido regenerado) y TABLA 7 (Ruido radiado)

En estas tablas se indican para cada tamaño y con diferentes caudales y presiones estáticas a la entrada del regulador, los siguientes valores:

L_A en dB (A). Nivel de presión sonora en el local expresado en dB(A) como consecuencia del ruido regenerado en el regulador. Se ha considerado una atenuación del conducto, difusor y la propia del local de 8 dB/Octava.

L_A en NR . Valores de presión sonora en el local en NR (valor de la curva NR correspondiente al espectro sonoro), en las mismas condiciones que las descritas para la obtención de **L_A en dB (A)**.

L_A en NC. Valores de presión sonora en el local en NC (valor de la curva NC correspondiente al espectro sonoro), en las mismas condiciones que las descritas para la obtención de **L_A en dB (A)**.

TABLA 6 (Espectro de ruido regenerado)

En esta tabla se indican para cada tamaño y con diferentes caudales y presiones estáticas a la entrada del regulador, los siguientes valores:

L_w . Espectro de la potencia sonora expresado en dB/Octava como consecuencia del ruido regenerado por el regulador sin aislamiento.

TABLA 8 (Espectro de ruido radiado)

En esta tabla se indican para cada tamaño y con diferentes caudales y presiones estáticas a la entrada del regulador, los siguientes valores:

L_w . Espectro de la potencia sonora expresado en dB/Octava como consecuencia del ruido radiado por el regulador sin aislamiento.

Tablas de selección

Tabla 5

RCQK			$\Delta p = 100 \text{ Pa}$			$\Delta p = 250 \text{ Pa}$			$\Delta p = 500 \text{ Pa}$			$\Delta p = 750 \text{ Pa}$			$\Delta p = 1000 \text{ Pa}$		
Tamaño	Q [l/s]	Q [m ³ /h]	L _A en dB(A)	L _A en NR	L _A en NC	L _A en dB(A)	L _A en NR	L _A en NC	L _A en dB(A)	L _A en NR	L _A en NC	L _A en dB(A)	L _A en NR	L _A en NC	L _A en dB(A)	L _A en NR	L _A en NC
200x100	47	170	30	27	25	39	36	34	46	43	41	50	47	45	52	50	48
	76	275	33	31	29	42	40	38	49	47	44	53	51	48	56	53	51
	107	385	36	33	31	45	42	40	52	49	47	56	53	51	59	56	54
	138	495	38	35	33	47	44	42	54	51	49	58	55	53	61	58	56
	167	600	39	37	35	48	46	44	55	53	50	59	57	54	62	59	57
300x100	72	260	33	30	28	42	39	37	49	46	44	53	50	48	56	53	51
	117	420	37	34	32	46	43	41	52	50	48	56	54	52	59	57	55
	161	580	39	36	34	48	45	43	55	52	50	59	56	54	62	59	57
	206	740	41	38	36	50	47	45	57	54	52	61	58	56	64	61	59
	250	900	42	40	38	51	49	47	58	56	54	62	60	58	65	62	60
200x200	97	350	35	33	30	44	42	39	51	48	46	55	52	50	58	55	53
	139	500	38	35	33	47	44	42	54	51	49	58	55	53	61	58	56
	264	950	43	40	38	52	49	47	59	56	54	63	60	58	66	63	61
	354	1275	45	42	40	54	51	49	61	58	56	65	62	60	68	65	63
	444	1600	47	44	42	56	53	51	63	60	58	67	64	62	70	67	65
300x150	104	375	36	33	31	45	42	40	52	49	47	56	53	51	58	56	54
	181	650	40	37	35	49	46	44	56	53	51	60	57	55	63	60	58
	257	925	43	40	38	52	49	47	59	56	54	63	60	58	65	63	61
	333	1200	45	42	40	54	51	49	61	58	56	65	62	60	67	65	63
	444	1600	47	44	42	56	53	51	63	60	58	67	64	62	70	67	65
300x200	125	450	37	34	32	46	43	41	53	50	48	57	54	52	60	57	55
	222	800	42	39	37	51	48	46	57	55	53	61	59	57	64	62	59
	319	1150	44	42	40	53	51	49	60	57	55	64	61	59	67	64	62
	417	1500	46	44	42	55	53	51	62	60	57	66	64	61	69	66	64
	514	1850	48	45	43	57	54	52	64	61	59	68	65	63	71	68	66
400x200	222	800	44	41	39	52	50	48	59	56	54	63	60	58	66	63	61
	368	1325	45	43	41	54	52	50	61	58	56	65	62	60	68	65	63
	514	1850	47	44	42	56	53	51	62	60	57	66	63	61	69	66	64
	660	2375	48	45	43	57	54	52	63	61	58	67	64	62	70	67	65
	806	2900	49	46	44	57	55	53	64	61	59	68	65	63	71	68	66
500x200	236	850	44	41	39	53	50	48	59	57	54	63	60	58	66	63	61
	400	1440	46	43	41	55	52	50	61	59	56	65	63	60	68	65	63
	572	2060	47	44	42	56	53	51	63	60	58	67	64	62	69	67	65
	744	2680	48	46	43	57	54	52	64	61	59	68	65	63	70	68	66
	889	3200	49	46	44	58	55	53	64	62	60	68	66	63	71	68	66
600x200	264	950	32	30	28	42	39	37	49	46	44	53	50	48	56	53	51
	439	1580	38	36	33	48	45	43	55	52	50	59	56	54	62	59	57
	628	2260	42	40	37	52	49	47	59	56	54	63	60	58	66	63	61
	817	2940	45	43	40	55	52	50	62	59	57	66	63	61	69	66	64
	1028	3700	48	45	43	57	55	52	64	62	60	68	66	64	71	69	67
400x250	231	830	44	41	39	52	50	48	59	56	54	63	60	58	66	63	61
	389	1400	46	43	41	55	52	50	61	58	56	65	62	60	68	65	63
	556	2000	47	44	42	56	53	51	63	60	58	66	64	62	69	67	64
	722	2600	48	45	43	57	54	52	64	61	59	67	65	63	70	68	65
	861	3100	49	46	44	58	55	53	64	62	59	68	65	63	71	68	66
500x250	299	1075	36	33	31	45	43	41	52	50	48	57	54	52	59	57	55
	528	1900	42	39	37	52	49	47	59	56	54	63	60	58	66	63	61
	750	2700	46	43	41	55	53	51	62	60	58	67	64	62	70	67	65
	972	3500	49	46	44	58	56	53	65	63	60	69	67	65	72	70	68
	1111	4000	50	48	46	60	57	55	67	64	62	71	68	66	74	71	69
600x250	333	1200	43	40	38	52	50	48	60	57	55	64	61	59	67	64	62
	558	2010	48	45	43	57	54	52	64	61	59	68	66	64	71	69	66
	797	2870	51	48	46	60	58	56	67	65	63	72	69	67	74	72	70
	1036	3730	53	51	49	63	60	58	70	67	65	74	71	69	77	74	72
	1278	4600	55	53	50	65	62	60	72	69	67	76	73	71	79	76	74

Tablas de selección

Tabla 5

RCQK			$\Delta p = 100 \text{ Pa}$			$\Delta p = 250 \text{ Pa}$			$\Delta p = 500 \text{ Pa}$			$\Delta p = 750 \text{ Pa}$			$\Delta p = 1000 \text{ Pa}$		
Tamaño	Q [l/s]	Q [m ³ /h]	L _A en dB(A)	L _A en NR	L _A en NC	L _A en dB(A)	L _A en NR	L _A en NC	L _A en dB(A)	L _A en NR	L _A en NC	L _A en dB(A)	L _A en NR	L _A en NC	L _A en dB(A)	L _A en NR	L _A en NC
400x300	333	1200	35	32	30	44	42	40	52	49	47	56	53	51	59	56	54
	563	2025	41	38	36	50	48	46	57	55	53	62	59	57	65	62	60
	792	2850	45	42	40	54	52	49	61	59	57	65	63	61	68	66	64
	1021	3675	48	45	43	57	54	52	64	62	59	68	66	64	71	69	66
	1250	4500	50	47	45	59	57	55	67	64	62	71	68	66	74	71	69
500x300	389	1400	45	42	40	54	51	49	61	58	56	65	62	60	68	65	63
	667	2400	49	47	45	59	56	54	66	63	61	70	67	65	73	70	68
	958	3450	53	50	48	62	59	57	69	66	64	73	70	68	76	73	71
	1250	4500	55	52	50	64	62	60	71	69	67	76	73	71	79	76	74
	1472	5300	57	54	52	66	63	61	73	70	68	77	74	72	80	77	75
600x300	431	1550	43	40	38	52	49	47	59	56	54	63	60	58	66	63	61
	719	2590	46	44	42	56	53	51	63	60	58	67	64	62	70	67	65
	1007	3625	49	46	44	58	55	53	65	62	60	69	67	64	72	69	67
	1294	4660	51	48	46	60	57	55	67	64	62	71	68	66	74	71	69
	1583	5700	52	49	47	61	59	56	68	66	64	72	70	68	75	73	71
400x400	444	1600	46	43	41	55	53	50	62	60	58	66	64	62	69	67	65
	681	2450	49	47	45	59	56	54	66	63	61	70	67	65	73	70	68
	1000	3600	53	50	48	62	59	57	69	66	64	73	71	68	76	73	71
	1319	4750	55	52	50	64	62	60	71	69	67	76	73	71	78	76	74
	1611	5800	57	54	52	66	63	61	73	70	68	77	74	72	80	77	75
500x400	583	2100	45	42	40	54	51	49	61	58	56	65	63	61	68	66	63
	792	2850	47	44	42	56	54	52	63	61	59	67	65	63	70	68	66
	1139	4100	50	47	45	59	56	54	66	63	61	70	67	65	73	70	68
	1486	5350	52	49	47	61	58	56	68	65	63	72	69	67	75	72	70
	1750	6300	53	50	48	62	59	57	69	66	64	73	70	68	76	73	71
600x400	594	2140	45	42	40	54	52	49	61	59	57	65	63	61	68	66	64
	861	3100	48	45	43	57	54	52	64	61	59	68	65	63	71	68	66
	1222	4400	50	47	45	59	57	55	66	64	62	71	68	66	74	71	69
	1583	5700	52	49	47	61	59	56	68	66	64	72	70	68	75	73	71
	2056	7400	54	51	49	63	60	58	70	67	65	74	72	69	77	75	72
500x500	600	2160	45	42	40	54	52	50	61	59	57	66	63	61	68	66	64
	1014	3650	49	46	44	58	55	53	65	62	60	69	67	64	72	69	67
	1472	5300	51	49	47	61	58	56	68	65	63	72	69	67	75	72	70
	1931	6950	53	51	49	63	60	58	70	67	65	74	71	69	77	74	72
	2222	8000	54	52	50	64	61	59	71	68	66	75	72	70	78	75	73
600x500	667	2400	46	43	41	55	52	50	62	59	57	66	64	61	69	66	64
	1097	3950	49	47	45	59	56	54	66	63	61	70	67	65	73	70	68
	1583	5700	52	49	47	61	59	56	68	66	64	72	70	68	75	73	71
	2069	7450	54	51	49	63	60	58	70	68	65	74	72	70	77	75	72
	2556	9200	55	53	51	65	62	60	72	69	67	76	73	71	79	76	74
600x600	917	3300	48	45	43	57	55	53	64	62	60	69	66	64	71	69	67
	1458	5250	51	49	47	61	58	56	68	65	63	72	69	67	75	72	70
	2083	7500	54	51	49	63	61	58	70	68	65	74	72	70	77	75	73
	2708	9750	56	53	51	65	62	60	72	69	67	76	74	71	79	76	74
	3222	11600	57	54	52	66	64	62	73	71	69	77	75	73	80	78	76

Tablas de selección

Tabla 6

RCQK	REGENERADO	p = 100 Pa								p = 200 Pa								p = 300 Pa								p = 400 Pa								p = 500 Pa								
		Q [l/s]	Q [m³/h]	63	125	250	500	1000	2000	4000	8000	63	125	250	500	1000	2000	4000	8000	63	125	250	500	1000	2000	4000	8000	63	125	250	500	1000	2000	4000	8000	63	125	250	500	1000	2000	4000
200x100	47	170	33	31	29	29	31	31	31	29	40	38	36	36	38	38	38	36	44	42	40	40	42	42	42	40	46	45	43	43	45	45	45	42	49	47	45	45	47	47	47	45
	76	275	36	35	33	33	35	35	35	32	43	42	40	40	41	42	42	39	47	46	44	44	45	46	46	43	50	49	47	47	48	49	48	46	52	51	49	49	50	51	51	48
	107	385	39	38	35	36	37	38	37	35	46	44	42	42	44	45	44	42	50	48	46	46	48	49	48	46	53	51	49	49	51	51	51	49	55	54	51	51	53	54	53	51
	138	495	41	40	37	39	40	41	40	38	48	46	44	44	46	46	46	44	52	50	48	48	50	50	50	48	55	53	51	51	53	53	53	51	58	57	55	55	56	57	56	53
	167	600	42	41	39	39	40	41	41	38	49	48	46	46	47	48	48	45	53	52	50	50	51	52	52	49	56	55	52	53	54	55	54	52	58	57	55	55	56	57	57	54
300x100	72	260	36	35	32	33	34	35	34	32	43	41	39	39	41	41	41	39	47	45	43	43	45	46	45	43	50	48	46	46	48	48	48	46	52	51	48	48	50	51	50	48
	117	420	40	38	36	38	38	38	36	46	45	43	43	45	45	45	42	50	49	47	47	49	49	49	46	53	52	50	50	51	52	52	49	55	54	52	52	54	54	54	51	
	161	580	42	41	39	39	40	41	40	38	49	48	45	45	47	48	47	45	53	52	49	49	51	52	51	49	56	54	52	52	54	54	54	52	58	57	54	55	56	57	56	54
	206	740	44	43	40	41	42	43	42	40	51	49	47	47	49	49	49	47	55	53	51	51	53	53	53	51	58	56	54	54	56	56	56	54	60	59	56	56	58	59	58	56
	250	900	45	44	42	42	44	44	44	41	52	51	49	49	50	51	51	48	56	55	53	53	54	55	55	52	59	58	56	56	57	58	57	55	61	60	58	58	59	60	60	57
200x200	97	350	38	37	35	35	36	37	37	34	45	44	42	42	43	44	43	41	49	48	46	46	47	48	47	45	52	51	48	48	50	51	50	48	54	53	51	51	52	53	52	50
	139	500	41	40	37	38	39	40	39	37	48	46	44	44	46	46	46	44	52	50	48	48	50	51	50	48	55	53	51	51	53	53	53	51	57	56	53	53	55	55	55	53
	264	950	46	45	42	42	44	45	44	42	53	51	49	49	51	51	51	49	57	55	53	53	55	55	55	53	60	58	56	56	58	58	58	56	62	60	58	58	60	60	60	58
	354	1275	48	47	45	45	46	47	46	44	55	54	51	52	53	54	53	51	59	58	55	56	57	58	57	55	62	60	58	58	60	60	60	58	64	63	60	61	62	63	62	60
	444	1600	50	49	46	46	48	49	48	46	57	55	53	53	55	55	55	53	61	59	57	57	59	59	59	57	64	62	60	60	62	62	62	60	66	64	62	62	64	64	64	62
300x150	104	375	39	37	35	37	37	37	35	46	44	42	42	44	44	44	42	50	48	46	46	48	48	48	46	52	51	49	49	51	51	51	48	55	53	51	51	53	53	53	51	
	181	650	43	42	39	40	41	42	41	39	50	48	46	46	48	49	48	46	54	52	50	50	52	53	52	50	57	55	53	53	55	55	55	53	59	58	55	55	57	58	57	55
	257	925	46	44	42	42	44	44	44	42	52	51	49	49	51	51	51	48	56	55	53	53	55	55	55	52	59	58	56	56	57	58	58	55	62	60	58	58	60	60	60	58
	333	1200	48	46	44	44	46	46	46	44	54	53	51	51	53	53	53	50	58	57	55	55	57	57	57	54	61	60	58	58	59	60	60	57	64	62	60	60	62	62	62	60
	444	1600	50	49	46	46	48	49	48	46	57	55	53	53	55	55	55	53	61	59	57	57	59	59	59	57	64	62	60	60	62	62	62	60	66	64	62	62	64	64	64	62
300x200	125	450	40	39	37	37	38	39	38	36	47	46	43	44	45	46	45	43	51	50	47	48	49	50	49	47	54	52	50	50	52	53	52	50	56	55	52	53	54	55	54	52
	222	800	45	43	41	41	43	43	43	41	51	50	48	48	50	50	50	47	55	54	52	52	54	54	54	51	58	57	55	55	56	57	57	54	60	59	57	57	59	59	59	56
	319	1150	47	46	44	44	45	46	46	43	54	53	51	51	52	53	53	50	58	57	55	55	56	57	57	54	61	60	57	58	59	60	59	57	63	62	60	60	61	62	61	59
	417	1500	49	48	46	46	47	48	48	45	56	55	53	53	54	55	55	52	60	59	57	57	58	59	59	56	63	62	59	60	61	62	61	59	65	64	62	62	63	63	63	61
	514	1850	51	50	47	48	49	50	49	47	58	56	54	54	56	56	56	54	62	60	58	58	60	61	60	58	65	63	61	61	63	63	63	61	67	66	63	63	65	65	65	63
400x200	222	800	47	45	43	43	45	45	45	43	53	52	50	50	51	52	52	49	57	56	54	54	55	56	55	53	60	59	56	56	58	59	58	56	62	61	58	58	60	61	60	58
	368	1325	48	47	45	45	47	47	47	44	55	54	52	52	53	54	54	51	59	58	56	56	57	58	57	55	62	61	58	58	60	61	60	58	64	63	60	61	62	63	62	60
	514	1850	50	48	46	46	48	48	48	46	56	55	53	53	55	55	55	52	60	59	57	57	58	59	59	56	63	62	60	60	61	62	61	59	65	64	62	62	63	64	64	61
	660	2375	51	49	47	47	49	49	49	47	57	56	54	54	56	56	56	53	61	60	58	58	59	60	60	57	64	63	61	61	62	63	62	60	66	65	63	63	64	65	65	62
	806	2900	52	50	48	48	50	50	50	48	58	57	55	55	56	57	57	54	62	61	59	59	60	61	60	58	65	64	61	61	63	64	63	61	67	66	63	64	65	66	65	63
500x200	236	850	47	45	43	43	45	45	45	43	53	52	50	50	52	52	52	49	57	56	54	54	55	56	56	53	60	59	57	57	58	59	58	56	62	61	59	59	60	61	61	58
	400	1440	49	47	45	45	47	48	47	45	55	54	52	52	54	54	54	51	59	58	56	56	58	58	58	55	62	61	59	59	60	61	61	58	64	63	61	61	62	63	63	60
	572	2060	50	49	47	47	48	49	49	46	57	56	53	53	55	55	55	53	61	59	57	57	59	59	59	57	64	62	60	60	62	62	62	60	66	64	62	62	64	64	64	62
	744	2680	51	50	48	48	49	50	50	47	58	57	54	54	56	57	56	54	62	60	58	58	60	61	60	58	65	63	61	61	63	63	63	61	67	65	63	63	65	65	65	63
	889	3200	52	51	48	48	50	51	50	48	59	57	55	55	57	57	57	55	62	61	59	59	61	61	61	58	65	64	62	62	63	64	64	61	67	66	64	64	66	66	66	63
600x200	264	950	35	34	32	32	34	34	34	31	43	41	39	39	41	41	41	39	47	45	43	43	45	45	45	43	50	48	46	46	48	48	48	46	52	51	48	48	50	51	50	48
	439	1580	41	40	38	38	39	40	40	37	48	47	45	45	46	47	47	44	52	51	49	49	51	51	51	48	55	54	52	52	54	54	54	51	58	56	54	54	56	56	56	54
	628	2260	45	44	42	42	43																																			

Tablas de selección

Tabla 6

RCQK	REGENERADO	p = 600 Pa								p = 700 Pa								p = 800 Pa								p = 900 Pa								p = 1000 Pa								
		Q [l/s]	Q [m³/h]	63	125	250	500	1000	2000	4000	8000	63	125	250	500	1000	2000	4000	8000	63	125	250	500	1000	2000	4000	8000	63	125	250	500	1000	2000	4000	8000	63	125	250	500	1000	2000	4000
200x100	47	170	50	49	47	47	49	49	49	46	52	51	48	48	50	51	50	48	53	52	50	50	51	52	52	49	54	53	51	51	53	53	53	50	55	54	52	52	54	54	54	51
	76	275	54	53	51	51	52	53	52	50	56	54	52	52	54	54	54	52	57	56	53	53	55	56	55	53	58	57	55	55	56	57	56	54	59	58	56	56	57	58	57	55
	107	385	57	55	53	53	55	55	55	53	58	57	55	55	56	57	57	54	59	58	56	56	58	58	58	55	61	59	57	57	59	59	59	57	62	60	58	58	60	60	60	58
	138	495	59	57	55	57	57	57	57	55	60	59	57	57	58	59	58	56	61	60	58	58	60	60	60	57	63	61	59	59	61	61	61	59	64	62	60	60	62	62	62	60
	167	600	60	59	56	57	58	59	58	56	62	60	58	58	60	60	60	58	63	62	59	59	61	62	61	59	64	63	60	61	62	63	62	60	65	64	62	62	63	64	63	61
300x100	72	260	54	52	50	50	52	52	52	50	55	54	52	52	53	54	54	51	56	55	53	53	55	55	55	52	58	56	54	54	56	56	56	54	59	57	55	55	57	57	57	55
	117	420	57	56	54	54	55	56	56	53	59	57	55	55	57	58	57	55	60	59	57	57	58	59	58	56	61	60	58	58	60	60	60	57	62	61	59	59	61	61	61	59
	161	580	60	58	56	56	58	58	58	56	61	60	58	58	59	60	60	57	63	61	59	59	61	61	61	59	64	62	60	60	62	62	62	60	65	63	61	61	63	64	63	61
	206	740	62	60	58	58	60	60	60	58	63	62	60	60	61	62	62	59	64	63	61	61	63	63	63	60	66	64	62	62	64	64	64	62	67	65	63	63	65	65	65	63
	250	900	63	62	60	60	61	62	61	59	65	63	61	61	63	63	63	61	66	65	62	63	64	65	64	62	67	66	64	64	66	66	65	63	68	67	65	65	66	67	67	64
200x200	97	350	56	55	52	52	54	55	54	52	57	56	54	54	56	56	56	53	59	57	55	55	57	57	57	55	60	59	56	56	58	59	58	56	61	60	57	58	59	60	59	57
	139	500	59	57	55	55	57	57	57	55	60	59	57	57	58	59	59	56	61	60	58	58	60	60	60	57	63	61	59	59	61	61	61	59	64	62	60	60	62	62	62	60
	264	950	64	62	60	60	62	62	62	60	65	64	62	62	63	64	63	61	66	65	63	63	65	65	65	62	68	66	64	64	66	66	66	64	69	67	65	65	67	67	67	65
	354	1275	66	64	62	62	64	65	64	62	67	66	64	64	65	66	66	63	69	67	65	65	67	67	67	65	70	68	66	66	68	69	68	66	71	70	67	67	69	70	69	67
	444	1600	68	66	64	64	66	66	66	64	69	68	66	66	67	68	67	65	70	69	67	67	69	69	69	66	72	70	68	68	70	70	70	68	73	71	69	69	71	71	71	69
300x150	104	375	56	55	53	53	55	55	55	52	58	57	54	55	56	57	56	54	59	58	56	56	57	58	58	55	60	59	57	57	59	59	59	56	61	60	58	58	60	60	60	57
	181	650	61	59	57	57	59	59	59	57	62	61	59	59	60	61	61	58	63	62	60	60	62	62	62	59	65	63	61	61	63	63	63	61	66	64	62	62	64	64	64	62
	257	925	63	62	60	60	61	62	62	59	65	64	61	61	63	64	63	61	66	65	63	63	64	65	65	62	67	66	64	64	66	66	66	63	68	67	65	65	67	67	67	64
	333	1200	65	64	62	62	64	64	64	61	67	66	63	63	65	65	65	63	69	67	65	65	67	67	67	64	70	69	66	66	68	68	68	65	71	70	67	67	69	70	71	68
	444	1600	68	66	64	64	66	66	66	64	69	68	66	66	67	68	67	65	70	69	67	67	69	69	69	66	72	70	68	68	70	70	70	68	73	71	69	69	71	71	71	69
300x200	125	450	58	56	54	54	56	57	56	54	59	58	56	56	57	58	58	55	61	59	57	57	59	59	59	57	62	61	58	58	60	61	60	58	63	62	59	59	61	62	61	59
	222	800	62	61	59	59	60	61	61	58	64	62	60	60	62	62	62	60	65	64	62	62	63	64	63	61	66	65	63	63	64	65	65	62	67	66	64	64	66	66	66	63
	319	1150	65	64	61	62	63	64	63	61	67	65	63	63	65	65	65	63	68	67	64	64	66	67	66	64	69	68	65	66	67	68	67	65	70	69	67	67	69	69	68	66
	417	1500	67	66	63	64	65	66	65	63	69	67	65	65	67	67	67	65	70	69	66	66	68	69	68	66	71	70	67	68	69	70	69	67	72	71	69	69	71	71	70	68
	514	1850	69	67	65	65	67	67	67	65	70	69	67	67	68	69	69	66	71	70	68	68	70	70	70	67	73	71	69	69	71	71	71	69	74	72	70	70	72	72	72	70
400x200	222	800	64	62	60	60	62	62	62	60	65	64	62	62	63	64	64	61	67	65	63	63	65	65	65	63	68	66	64	64	66	66	66	64	69	67	65	65	67	67	67	65
	368	1325	66	64	62	62	64	64	64	62	67	66	64	64	65	66	66	63	68	67	65	65	67	67	67	64	70	68	66	66	68	68	68	66	71	69	67	67	69	69	69	67
	514	1850	67	66	63	64	65	66	65	63	69	67	65	65	67	67	67	64	70	68	66	66	68	69	68	66	71	70	67	67	69	70	69	67	72	71	68	69	71	71	70	68
	660	2375	68	67	64	65	66	67	66	64	69	68	66	66	68	68	68	65	71	69	67	67	69	69	69	67	72	71	68	68	70	71	70	68	73	72	69	69	71	71	71	69
	806	2900	69	67	65	65	67	67	67	65	70	69	67	67	68	69	69	66	72	70	68	68	70	70	70	68	73	71	69	69	71	71	71	69	74	72	70	70	72	72	72	70
500x200	236	850	64	63	60	61	62	63	62	60	65	64	62	62	64	64	64	61	67	65	63	63	65	66	65	63	68	67	64	64	66	67	66	64	69	68	65	66	67	68	67	65
	400	1440	66	65	63	63	64	65	64	62	68	66	64	64	66	66	66	64	69	67	65	65	67	68	67	65	70	69	66	67	69	69	68	66	71	70	67	68	70	70	71	68
	572	2060	67	66	64	64	66	66	66	63	69	68	65	65	67	68	67	65	70	69	67	67	69	69	69	67	71	70	68	68	70	71	70	68	72	71	69	69	71	71	71	69
	744	2680	68	67	65	65	67	67	67	64	70	69	66	67	68	69	68	66	71	70	68	68	69	70	70	67	72	71	69	69	71	71	71	68	73	72	70	70	72	72	72	69
	889	3200	69	68	66	66	67	68	68	65	71	69	67	67	69	69	69	67	72	71	68	68	70	71	70	68	73	72	70	70	72	72	71	69	74	73	71	71	73	73	72	70
600x200	264	950	54	52	50	50	52	52	52	50	55	54	52	52	53	54	54	51	57	55	53	53	55	55	55	53	58	57	54	54	56	57	56	54	59	58	55	56	57	58	57	55
	439	1580	60	58	56	56	58	58	58	56	61	60	58	58	59	60	59	57	62	61	59	59	61	61	61	58	64	62	60	60	62	62	62	60	65	63	61	61	63	63	63	61
	628	2260	64	62	60																																					

Tablas de selección

Tabla 6

RCQK	REGENERADO	p = 100 Pa								p = 200 Pa								p = 300 Pa								p = 400 Pa								p = 500 Pa								
		Q [l/s]	Q [m³/h]	63	125	250	500	1000	2000	4000	8000	63	125	250	500	1000	2000	4000	8000	63	125	250	500	1000	2000	4000	8000	63	125	250	500	1000	2000	4000	8000	63	125	250	500	1000	2000	4000
400x300	333	1200	38	37	35	35	36	37	36	34	45	44	42	42	43	44	44	41	49	48	46	46	47	48	48	45	52	51	49	49	50	51	51	48	55	53	51	51	53	53	53	51
	563	2025	44	43	41	41	42	43	42	40	51	50	48	48	49	50	49	47	55	54	52	52	53	54	54	51	58	57	55	55	56	57	57	54	60	59	57	57	59	59	59	56
	792	2850	48	47	44	44	46	47	46	44	55	54	51	52	53	54	53	51	59	58	56	56	57	58	57	55	62	61	59	59	60	61	60	58	64	63	61	61	62	63	63	60
	1021	3675	51	49	47	49	50	49	47	58	57	54	54	56	57	56	54	62	61	58	59	60	61	60	58	65	64	61	62	63	64	63	61	67	66	64	64	65	66	66	63	
	1250	4500	53	52	50	50	51	52	51	49	60	59	57	57	58	59	59	56	64	63	61	61	62	63	63	60	67	66	64	64	65	66	66	63	70	68	66	66	68	68	68	66
500x300	389	1400	48	46	44	44	46	46	44	55	53	51	51	53	53	53	51	59	57	55	55	57	57	57	55	62	60	58	58	60	60	60	58	64	63	60	60	62	63	62	60	
	667	2400	52	51	49	49	51	51	48	59	58	56	56	58	58	58	55	64	62	60	60	62	62	62	60	67	65	63	63	65	65	65	63	69	67	65	65	67	68	67	65	
	958	3450	56	54	52	54	54	54	52	63	61	59	59	61	61	61	59	67	66	63	63	65	66	65	63	70	68	66	66	68	69	68	66	72	71	69	69	70	71	70	68	
	1250	4500	58	57	55	55	56	57	56	54	65	64	62	62	63	64	64	61	69	68	66	66	67	68	68	65	72	71	69	69	70	71	71	68	74	73	71	71	73	73	73	70
	1472	5300	60	58	56	56	58	58	56	67	65	63	63	65	65	65	63	71	69	67	67	69	69	69	67	74	72	70	70	72	72	72	70	76	75	72	73	74	75	74	72	
600x300	431	1550	46	44	42	42	44	44	42	53	51	49	49	51	51	51	49	57	56	53	53	55	56	55	53	60	58	56	56	58	58	58	56	62	61	58	59	60	61	60	58	
	719	2590	49	48	46	47	48	48	45	56	55	53	53	55	55	55	52	61	59	57	57	59	59	59	56	63	62	60	60	62	62	62	59	66	64	62	62	64	64	64	62	
	1007	3625	52	50	48	48	50	50	48	59	57	55	55	57	58	57	55	63	62	59	59	61	62	61	59	66	64	62	62	64	65	64	62	68	67	65	65	66	67	66	64	
	1294	4660	54	52	50	50	52	52	50	61	59	57	57	59	59	59	57	65	63	61	61	63	63	63	61	68	66	64	64	66	66	66	64	70	69	66	66	68	69	68	66	
	1583	5700	55	54	51	52	53	54	53	51	62	61	58	59	60	61	60	58	66	65	63	63	64	65	64	62	69	68	66	66	67	68	67	65	71	70	68	68	69	70	70	67
400x400	444	1600	49	48	45	46	47	48	47	45	56	55	52	53	54	55	54	52	60	59	57	57	59	59	58	63	62	59	60	61	62	61	59	65	64	62	62	63	64	64	61	
	681	2450	52	51	49	49	51	51	48	60	58	56	56	58	58	58	56	64	62	60	60	62	62	62	60	67	65	63	63	65	65	65	63	69	68	65	65	67	68	67	65	
	1000	3600	56	54	52	52	54	54	52	63	61	59	59	61	61	61	59	67	66	63	63	65	66	65	63	70	68	66	66	68	69	68	66	72	71	69	69	70	71	70	68	
	1319	4750	58	57	54	55	56	57	56	54	65	64	62	62	63	64	63	61	69	68	66	66	67	68	68	65	72	71	69	69	70	71	70	68	74	73	71	71	73	73	73	70
	1611	5800	60	58	56	56	58	58	56	67	65	63	63	65	65	65	63	71	70	67	67	69	70	69	67	74	72	70	70	72	73	72	70	76	75	73	73	74	75	74	72	
500x400	583	2100	48	47	44	44	46	47	46	44	55	54	51	51	53	54	53	51	59	58	55	56	57	58	57	55	62	61	58	59	60	61	60	58	64	63	61	61	62	63	63	60
	792	2850	50	49	46	47	48	49	48	46	57	56	54	54	55	56	55	53	61	60	58	58	59	60	60	57	64	63	61	61	62	63	62	60	66	65	63	63	65	65	65	62
	1139	4100	53	51	49	49	51	51	49	60	58	56	56	58	58	58	56	64	62	60	60	62	62	62	60	67	65	63	63	65	65	65	63	69	68	65	66	67	68	67	65	
	1486	5350	55	53	51	51	53	53	51	62	60	58	58	60	60	60	58	66	64	62	62	64	64	64	62	69	67	65	65	67	67	67	65	71	70	67	67	69	70	69	67	
	1750	6300	56	54	52	52	54	54	52	63	61	59	59	61	61	61	59	67	66	63	63	65	66	65	63	70	68	66	66	68	68	68	66	72	71	68	69	70	71	70	68	
600x400	594	2140	48	47	44	45	46	47	46	44	55	54	51	52	53	54	53	51	59	58	56	56	57	58	58	55	62	61	59	59	60	61	60	58	64	63	61	61	62	63	63	60
	861	3100	51	49	47	47	49	49	47	58	56	54	54	56	56	56	54	62	60	58	58	60	61	60	58	65	63	61	61	63	63	63	61	67	66	63	64	65	66	65	63	
	1222	4400	53	52	50	50	51	52	51	49	60	59	57	57	58	59	59	56	64	63	61	61	62	63	63	60	67	66	64	64	65	66	66	63	69	68	66	66	68	68	68	65
	1583	5700	55	54	51	52	53	54	53	51	62	61	58	59	60	61	60	58	66	65	63	63	64	65	64	62	69	68	66	66	67	68	67	65	71	70	68	68	69	70	70	67
	2056	7400	57	56	53	53	55	56	55	53	64	63	60	60	62	63	62	60	68	67	64	65	66	67	66	64	71	70	67	67	69	70	69	67	73	72	70	70	71	72	72	69
500x500	600	2160	48	47	45	45	46	47	46	44	55	54	52	52	53	54	53	51	59	58	56	56	57	58	58	55	62	61	59	59	60	61	60	58	64	63	61	61	63	63	63	60
	1014	3650	52	50	48	48	50	51	50	48	59	58	55	55	57	58	57	55	63	62	59	60	61	62	61	59	66	65	62	62	64	65	64	62	68	67	65	65	66	67	67	64
	1472	5300	54	53	51	51	53	53	53	50	61	60	58	58	60	60	60	57	66	64	62	62	64	64	64	62	69	67	65	65	67	67	67	65	71	69	67	67	69	70	69	67
	1931	6950	56	55	53	53	55	55	55	52	63	62	60	60	62	62	62	59	68	66	64	64	66	66	66	64	70	69	67	67	69	69	69	66	73	71	69	69	71	71	71	69
	2222	8000	57	56	54	54	56	56	56	53	64	63	61	61	63	63	63	60	69	67	65	65	67	67	67	65	71	70	68	68	70	70	70	67	74	72	70	70	72	72	72	70
600x500	667	2400	49	47	45	45	47	48	47	45	56	55	52	52	54	55	54	52	60	59	56	57	58	59	58	56	63	62	59	59	61	62	61	59	65	64	62	62	63	64	64	61
	1097	3950	52	51	49	49	50	51	51	48	59	58	56	56	58	58	58	55	64	62	60	60	62	62	62	60	66	65	63	63	65	65	65	62	69	67	65	65	67	67	67	65
	1583	5700	55	54	51	52	53	54	53	51	62	61	58	59	60																											

Tablas de selección

Tabla 6

RCQK	REGENERADO	p = 600 Pa								p = 700 Pa								p = 800 Pa								p = 900 Pa								p = 1000 Pa								
		Q [l/s]	Q [m³/h]	63	125	250	500	1000	2000	4000	8000	63	125	250	500	1000	2000	4000	8000	63	125	250	500	1000	2000	4000	8000	63	125	250	500	1000	2000	4000	8000	63	125	250	500	1000	2000	4000
400x300	333	1200	56	55	53	53	55	55	55	52	58	57	54	55	56	57	56	54	59	58	56	56	57	58	58	55	61	59	57	57	59	59	59	57	62	60	58	58	60	60	60	58
	563	2025	62	61	59	59	60	61	61	58	64	63	60	60	62	63	62	60	65	64	62	62	63	64	64	61	66	65	63	63	65	65	65	62	68	66	64	64	66	66	66	64
	792	2850	66	65	63	63	64	65	65	62	68	66	64	64	66	66	66	64	69	68	66	66	67	68	68	65	70	69	67	67	68	69	69	66	71	70	68	68	70	70	70	67
	1021	3675	69	68	66	66	67	68	67	65	71	69	67	67	69	69	69	67	72	71	68	69	70	71	70	68	73	72	70	70	71	72	72	69	74	73	71	71	72	73	73	70
	1250	4500	71	70	68	68	70	70	70	67	73	72	69	70	71	72	71	69	74	73	71	71	72	73	73	70	76	74	72	72	74	74	74	72	77	75	73	73	75	75	75	73
500x300	389	1400	66	64	62	62	64	64	64	62	67	66	64	64	65	66	66	63	69	67	65	65	67	67	67	65	70	69	66	66	68	69	68	66	71	70	67	68	69	70	69	67
	667	2400	71	69	67	67	69	69	69	67	72	71	69	69	70	71	71	68	74	72	70	70	72	72	72	70	75	73	71	71	73	73	73	71	76	75	72	72	74	75	74	72
	958	3450	74	73	70	70	72	73	72	70	75	74	72	72	74	74	74	71	77	76	73	73	75	76	75	73	78	77	75	75	76	77	76	74	79	78	76	76	77	78	77	75
	1250	4500	76	75	73	73	74	75	75	72	78	77	74	74	76	77	76	74	79	78	76	76	77	78	78	75	80	79	77	77	79	79	79	76	82	80	78	78	80	80	80	78
	1472	5300	78	76	74	74	76	77	76	74	79	78	76	76	78	78	78	75	81	79	77	77	79	79	79	77	82	81	78	78	80	81	80	78	83	82	79	80	81	82	81	79
600x300	431	1550	64	63	60	60	62	63	62	60	65	64	62	62	64	64	64	61	67	65	63	63	65	66	65	63	68	67	64	65	66	67	66	64	69	68	66	66	67	68	67	65
	719	2590	68	66	64	64	66	66	66	64	69	68	66	66	67	68	67	65	70	69	67	67	69	69	69	66	72	70	68	68	70	70	68	73	71	69	69	71	71	71	69	
	1007	3625	70	69	66	67	68	69	68	66	72	70	68	68	70	70	67	73	72	69	69	71	72	71	69	74	73	71	71	72	73	72	70	75	74	72	72	73	74	73	71	
	1294	4660	72	70	68	68	70	70	68	73	72	70	70	71	72	72	69	75	73	71	71	73	73	73	71	76	75	72	72	74	75	74	72	77	76	73	73	75	76	75	73	
	1583	5700	73	72	70	70	71	72	72	69	75	73	71	71	73	73	73	71	76	75	73	73	74	75	74	72	77	76	74	74	75	76	76	73	78	77	75	75	76	77	77	74
400x400	444	1600	67	66	64	64	65	66	66	63	69	67	65	65	67	67	65	70	69	67	67	68	69	68	66	71	70	68	68	69	70	67	72	71	69	69	70	71	71	68		
	681	2450	71	69	67	67	69	69	69	67	72	71	69	69	70	71	71	68	74	72	70	70	72	72	72	70	75	74	71	71	73	74	73	71	76	75	72	72	74	75	74	72
	1000	3600	74	73	70	71	72	73	72	70	75	74	72	72	74	74	74	71	77	76	73	73	75	76	75	73	78	77	75	75	76	77	76	74	79	78	76	76	77	78	77	75
	1319	4750	76	75	73	73	74	75	75	72	78	76	74	74	76	77	76	74	79	78	76	76	77	78	78	75	80	79	77	77	79	79	79	76	81	80	78	78	80	80	80	77
	1611	5800	78	77	74	74	76	77	76	74	79	78	76	76	78	78	78	75	81	80	77	77	79	79	79	77	82	81	79	79	80	81	80	78	83	82	80	80	81	82	81	79
500x400	583	2100	66	65	63	63	64	65	64	62	68	66	64	64	66	66	64	69	68	65	66	67	68	67	65	70	69	67	67	68	69	69	66	71	70	68	68	69	70	67		
	792	2850	68	67	65	65	66	67	67	64	70	68	66	66	68	69	68	66	71	70	68	68	69	70	67	72	71	69	69	70	71	71	68	73	72	70	70	72	72	72	69	
	1139	4100	71	69	67	67	69	70	69	67	72	71	69	69	71	71	68	74	72	70	70	72	72	72	70	75	74	71	72	73	74	73	71	76	75	72	73	74	75	74	72	
	1486	5350	73	71	69	69	71	71	71	69	74	73	71	71	72	73	73	70	76	74	72	72	74	74	72	77	76	73	73	75	76	75	73	78	77	74	74	76	77	76	74	
	1750	6300	74	73	70	70	72	73	72	70	75	74	72	72	74	74	74	71	77	75	73	73	75	76	75	73	78	77	74	75	76	77	76	74	79	78	76	76	77	78	77	75
600x400	594	2140	66	65	63	63	64	65	65	62	68	66	64	64	66	66	64	69	68	66	66	67	68	67	65	70	69	67	67	68	69	69	66	71	70	68	68	69	70	67		
	861	3100	69	68	65	65	67	68	67	65	70	69	67	67	69	69	69	66	72	70	68	68	70	70	68	73	72	69	70	71	72	71	69	74	73	70	71	72	73	72	70	
	1222	4400	71	70	68	68	69	70	67	73	72	69	69	71	72	71	69	74	73	71	71	72	73	73	70	75	74	72	72	74	74	74	71	77	75	73	73	75	75	75	73	
	1583	5700	73	72	70	70	71	72	72	69	75	73	71	71	73	73	73	71	76	75	73	73	74	75	74	72	77	76	74	74	75	76	76	73	78	77	75	75	76	77	77	74
	2056	7400	75	74	71	72	73	74	73	71	77	75	73	73	75	75	75	73	78	77	74	75	76	77	76	74	79	78	76	76	77	78	78	75	80	79	77	77	78	79	79	76
500x500	600	2160	66	65	63	63	64	65	65	62	68	66	64	64	66	67	66	64	69	68	66	66	67	68	68	65	70	69	67	67	68	69	69	66	71	70	68	68	69	70	67	
	1014	3650	70	69	66	67	68	69	68	66	72	70	68	68	70	70	68	73	72	69	69	71	72	71	69	74	73	71	71	72	73	72	70	75	74	72	72	73	74	74	71	
	1472	5300	73	71	69	69	71	71	71	69	74	73	71	71	72	73	73	70	76	74	72	72	74	74	72	77	75	73	73	75	75	75	73	78	77	74	74	76	77	76	74	
	1931	6950	75	73	71	71	73	73	73	71	76	75	73	73	74	75	75	72	78	76	74	74	76	76	76	73	79	77	75	75	77	77	77	75	80	78	76	76	78	78	78	76
	2222	8000	76	74	72	72	74	74	74	72	77	76	74	74	75	76	76	73	79	77	75	75	77	77	77	74	80	78	76	76	78	78	78	76	81	79	77	77	79	79	79	77
600x500	667	2400	67	66	63	64	65	66	65	63	69	67	65	65	67	67	65	70	69	66	66	68	69	68	66	71	70	68	68	69	70	69	67	72	71	69	69	70	71	71	68	
	1097	3950	71	69	67	67	69	69	69	67	72	71	69	69	70	71	70	68	73	72	70	70	72	72	72	69	75	73	71	71	73	73	73	71	76	74	72	72	74	74	74	72
	1583	5700	73	72	70	70	71	72	72	69	75	73	71	71	73	73																										

Tablas de selección

Tabla 7

RCQK			$\Delta p = 100 \text{ Pa}$			$\Delta p = 250 \text{ Pa}$			$\Delta p = 500 \text{ Pa}$			$\Delta p = 750 \text{ Pa}$			$\Delta p = 1000 \text{ Pa}$		
Tamaño	Q [l/s]	Q [m ³ /h]	L _A in dB(A)	L _A in NR	L _A in NC	L _A in dB(A)	L _A in NR	L _A in NC	L _A in dB(A)	L _A in NR	L _A in NC	L _A in dB(A)	L _A in NR	L _A in NC	L _A in dB(A)	L _A in NR	L _A in NC
200x100	47	170	16	<	<	25	22	20	32	29	27	36	33	31	38	36	34
	76	275	19	17	<	28	26	24	35	33	30	39	37	34	42	39	37
	107	385	22	19	17	31	28	26	38	35	33	42	39	37	45	42	40
	138	495	24	21	19	33	30	28	40	37	35	44	41	39	47	44	42
	167	600	25	23	21	34	32	30	41	39	36	45	43	40	48	45	43
300x100	72	260	19	16	<	28	25	23	35	32	30	39	36	34	42	39	37
	117	420	23	20	18	32	29	27	38	36	34	42	40	38	45	43	41
	161	580	25	22	20	34	31	29	41	38	36	45	42	40	48	45	43
	206	740	27	24	22	36	33	31	43	40	38	47	44	42	50	47	45
	250	900	28	26	24	37	35	33	44	42	40	48	46	44	51	48	46
200x200	97	350	21	19	16	30	28	25	37	34	32	41	38	36	44	41	39
	139	500	24	21	19	33	30	28	40	37	35	44	41	39	47	44	42
	264	950	29	26	24	38	35	33	45	42	40	49	46	44	52	49	47
	354	1275	31	28	26	40	37	35	47	44	42	51	48	46	54	51	49
	444	1600	33	30	28	42	39	37	49	46	44	53	50	48	56	53	51
300x150	104	375	22	19	17	31	28	26	38	35	33	42	39	37	44	42	40
	181	650	26	23	21	35	32	30	42	39	37	46	43	41	49	46	44
	257	925	29	26	24	38	35	33	45	42	40	49	46	44	51	49	47
	333	1200	31	28	26	40	37	35	47	44	42	51	48	46	53	51	49
	444	1600	33	30	28	42	39	37	49	46	44	53	50	48	56	53	51
300x200	125	450	23	20	18	32	29	27	39	36	34	43	40	38	46	43	41
	222	800	28	25	23	37	34	32	43	41	39	47	45	43	50	48	45
	319	1150	30	28	26	39	37	35	46	43	41	50	47	45	53	50	48
	417	1500	32	30	28	41	39	37	48	46	43	52	50	47	55	52	50
	514	1850	34	31	29	43	40	38	50	47	45	54	51	49	57	54	52
400x200	222	800	30	27	25	38	36	34	45	42	40	49	46	44	52	49	47
	368	1325	31	29	27	40	38	36	47	44	42	51	48	46	54	51	49
	514	1850	33	30	28	42	39	37	48	46	43	52	49	47	55	52	50
	660	2375	34	31	29	43	40	38	49	47	44	53	50	48	56	53	51
	806	2900	35	32	30	43	41	39	50	47	45	54	51	49	57	54	52
500x200	236	850	30	27	25	39	36	34	45	43	40	49	46	44	52	49	47
	400	1440	32	29	27	41	38	36	47	45	42	51	49	46	54	51	49
	572	2060	33	30	28	42	39	37	49	46	44	53	50	48	55	53	51
	744	2680	34	32	29	43	40	38	50	47	45	54	51	49	56	54	52
	889	3200	35	32	30	44	41	39	50	48	46	54	52	49	57	54	52
600x200	264	950	18	16	<	28	25	23	35	32	30	39	36	34	42	39	37
	439	1580	24	22	19	34	31	29	41	38	36	45	42	40	48	45	43
	628	2260	28	26	23	38	35	33	45	42	40	49	46	44	52	49	47
	817	2940	31	29	26	41	38	36	48	45	43	52	49	47	55	52	50
	1028	3700	34	31	29	43	41	38	50	48	46	54	52	50	57	55	53
400x250	231	830	30	27	25	38	36	34	45	42	40	49	46	44	52	49	47
	389	1400	32	29	27	41	38	36	47	44	42	51	48	46	54	51	49
	556	2000	33	30	28	42	39	37	49	46	44	52	50	48	55	53	50
	722	2600	34	31	29	43	40	38	50	47	45	53	51	49	56	54	51
	861	3100	35	32	30	44	41	39	50	48	45	54	51	49	57	54	52
500x250	299	1075	22	19	17	31	29	27	38	36	34	43	40	38	45	43	41
	528	1900	28	25	23	38	35	33	45	42	40	49	46	44	52	49	47
	750	2700	32	29	27	41	39	37	48	46	44	53	50	48	56	53	51
	972	3500	35	32	30	44	42	39	51	49	46	55	53	51	58	56	54
	1111	4000	36	34	32	46	43	41	53	50	48	57	54	52	60	57	55
600x250	333	1200	29	26	24	38	36	34	46	43	41	50	47	45	53	50	48
	558	2010	34	31	29	43	40	38	50	47	45	54	52	50	57	55	52
	797	2870	37	34	32	46	44	42	53	51	49	58	55	53	60	58	56
	1036	3730	39	37	35	49	46	44	56	53	51	60	57	55	63	60	58
	1278	4600	41	39	36	51	48	46	58	55	53	62	59	57	65	62	60

Tablas de selección

Tabla 7

RCQK			$\Delta p = 100 \text{ Pa}$			$\Delta p = 250 \text{ Pa}$			$\Delta p = 500 \text{ Pa}$			$\Delta p = 750 \text{ Pa}$			$\Delta p = 1000 \text{ Pa}$		
Tamaño	Q [l/s]	Q [m ³ /h]	L _A in dB(A)	L _A in NR	L _A in NC	L _A in dB(A)	L _A in NR	L _A in NC	L _A in dB(A)	L _A in NR	L _A in NC	L _A in dB(A)	L _A in NR	L _A in NC	L _A in dB(A)	L _A in NR	L _A in NC
400x300	333	1200	21	18	16	30	28	26	38	35	33	42	39	37	45	42	40
	563	2025	27	24	22	36	34	32	43	41	39	48	45	43	51	48	46
	792	2850	31	28	26	40	38	35	47	45	43	51	49	47	54	52	50
	1021	3675	34	31	29	43	40	38	50	48	45	54	52	50	57	55	52
	1250	4500	36	33	31	45	43	41	53	50	48	57	54	52	60	57	55
500x300	389	1400	31	28	26	40	37	35	47	44	42	51	48	46	54	51	49
	667	2400	35	33	31	45	42	40	52	49	47	56	53	51	59	56	54
	958	3450	39	36	34	48	45	43	55	52	50	59	56	54	62	59	57
	1250	4500	41	38	36	50	48	46	57	55	53	62	59	57	65	62	60
	1472	5300	43	40	38	52	49	47	59	56	54	63	60	58	66	63	61
600x300	431	1550	29	26	24	38	35	33	45	42	40	49	46	44	52	49	47
	719	2590	32	30	28	42	39	37	49	46	44	53	50	48	56	53	51
	1007	3625	35	32	30	44	41	39	51	48	46	55	53	50	58	55	53
	1294	4660	37	34	32	46	43	41	53	50	48	57	54	52	60	57	55
	1583	5700	38	35	33	47	45	42	54	52	50	58	56	54	61	59	57
400x400	444	1600	32	29	27	41	39	36	48	46	44	52	50	48	55	53	51
	681	2450	35	33	31	45	42	40	52	49	47	56	53	51	59	56	54
	1000	3600	39	36	34	48	45	43	55	52	50	59	57	54	62	59	57
	1319	4750	41	38	36	50	48	46	57	55	53	62	59	57	64	62	60
	1611	5800	43	40	38	52	49	47	59	56	54	63	60	58	66	63	61
500x400	583	2100	31	28	26	40	37	35	47	44	42	51	49	47	54	52	49
	792	2850	33	30	28	42	40	38	49	47	45	53	51	49	56	54	52
	1139	4100	36	33	31	45	42	40	52	49	47	56	53	51	59	56	54
	1486	5350	38	35	33	47	44	42	54	51	49	58	55	53	61	58	56
	1750	6300	39	36	34	48	45	43	55	52	50	59	56	54	62	59	57
600x400	594	2140	31	28	26	40	38	35	47	45	43	51	49	47	54	52	50
	861	3100	34	31	29	43	40	38	50	47	45	54	51	49	57	54	52
	1222	4400	36	33	31	45	43	41	52	50	48	57	54	52	60	57	55
	1583	5700	38	35	33	47	45	42	54	52	50	58	56	54	61	59	57
	2056	7400	40	37	35	49	46	44	56	53	51	60	58	55	63	61	58
500x500	600	2160	31	28	26	40	38	36	47	45	43	52	49	47	54	52	50
	1014	3650	35	32	30	44	41	39	51	48	46	55	53	50	58	55	53
	1472	5300	37	35	33	47	44	42	54	51	49	58	55	53	61	58	56
	1931	6950	39	37	35	49	46	44	56	53	51	60	57	55	63	60	58
	2222	8000	40	38	36	50	47	45	57	54	52	61	58	56	64	61	59
600x500	667	2400	32	29	27	41	38	36	48	45	43	52	50	47	55	52	50
	1097	3950	35	33	31	45	42	40	52	49	47	56	53	51	59	56	54
	1583	5700	38	35	33	47	45	42	54	52	50	58	56	54	61	59	57
	2069	7450	40	37	35	49	46	44	56	54	51	60	58	56	63	61	58
	2556	9200	41	39	37	51	48	46	58	55	53	62	59	57	65	62	60
600x600	917	3300	34	31	29	43	41	39	50	48	46	55	52	50	57	55	53
	1458	5250	37	35	33	47	44	42	54	51	49	58	55	53	61	58	56
	2083	7500	40	37	35	49	47	44	56	54	51	60	58	56	63	61	59
	2708	9750	42	39	37	51	48	46	58	55	53	62	60	57	65	62	60
	3222	11600	43	40	38	52	50	48	59	57	55	63	61	59	66	64	62

Tablas de selección

Tabla 8

RCQK	RUIDO RADIADO		p = 100 Pa								p = 200 Pa								p = 300 Pa								p = 400 Pa								p = 500 Pa							
	Tamaño	Q [l/s]	Q [m³/h]	63	125	250	500	1000	2000	4000	8000	63	125	250	500	1000	2000	4000	8000	63	125	250	500	1000	2000	4000	8000	63	125	250	500	1000	2000	4000	8000	63	125	250	500	1000	2000	4000
200x100	47	170	19	17	15	15	17	17	17	<	26	24	22	22	24	24	24	22	30	28	26	26	28	28	28	26	32	31	29	29	31	31	31	28	35	33	31	31	33	33	33	31
	76	275	22	21	19	19	21	21	21	18	29	28	26	26	27	28	28	25	33	32	30	30	31	32	32	29	36	35	33	33	34	35	34	32	38	37	35	35	36	37	37	34
	107	385	25	24	21	22	23	24	23	21	32	30	28	28	30	31	30	28	36	34	32	32	34	35	34	32	39	37	35	35	37	37	37	35	41	40	37	37	39	40	39	37
	138	495	27	26	23	23	25	26	25	23	34	32	30	30	32	32	32	30	38	36	34	34	36	36	36	34	41	39	37	37	39	39	39	37	43	41	39	39	41	41	41	39
	167	600	28	27	25	25	26	27	27	24	35	34	32	32	33	34	34	31	39	38	36	36	37	38	38	35	42	41	38	39	40	41	40	38	44	43	41	41	42	43	43	40
300x100	72	260	22	21	18	19	20	21	20	18	29	27	25	25	27	27	25	33	31	29	29	31	32	31	29	36	34	32	32	34	34	34	32	38	37	34	34	36	37	36	34	
	117	420	26	24	22	22	24	24	24	22	32	31	29	29	31	31	28	36	35	33	33	35	35	35	32	39	38	36	36	37	38	38	35	41	40	38	38	40	40	40	37	
	161	580	28	27	25	25	26	27	26	24	35	34	31	31	33	34	33	39	38	36	36	37	38	37	35	42	40	38	38	40	40	40	38	44	43	40	41	42	43	42	40	
	206	740	30	29	26	27	28	29	28	26	37	35	33	33	35	35	35	33	41	39	37	37	39	39	37	44	42	40	40	42	42	42	40	46	45	42	42	44	45	44	42	
	250	900	31	30	28	28	30	30	30	27	38	37	35	35	36	37	37	34	42	41	39	39	40	41	41	38	45	44	42	42	43	44	43	41	47	46	44	44	45	46	46	43
200x200	97	350	29	28	26	26	27	28	28	25	36	35	32	33	34	35	34	32	40	39	36	36	38	39	38	36	43	41	39	39	41	41	41	39	45	43	41	41	43	44	43	41
	139	500	31	29	27	27	29	29	27	27	37	36	34	34	36	36	36	33	41	40	38	38	39	40	40	37	44	43	41	41	42	43	42	40	46	45	43	43	44	45	45	42
	264	950	33	32	30	30	31	32	32	29	40	39	36	36	38	39	38	36	44	42	40	40	42	42	42	40	47	45	43	43	45	45	45	43	49	47	45	45	47	47	47	45
	354	1275	34	33	31	31	32	33	33	30	41	40	37	38	39	40	39	37	45	44	41	41	43	44	43	41	48	46	44	44	46	46	46	44	50	49	46	46	48	49	48	46
	444	1600	35	34	32	32	33	34	34	31	42	41	38	38	40	41	40	38	46	44	42	42	44	45	44	42	49	47	45	45	47	47	47	45	51	49	47	47	49	49	48	47
300x150	104	375	25	23	21	21	23	23	23	21	32	30	28	28	30	30	28	36	34	32	32	34	34	34	32	38	37	35	35	37	37	37	34	41	39	37	37	39	39	39	37	
	181	650	29	28	25	26	27	28	27	25	36	34	32	32	34	35	34	32	40	38	36	36	38	39	38	36	43	41	39	39	41	41	41	39	45	44	41	41	43	44	43	41
	257	925	32	30	28	28	30	30	30	28	38	37	35	35	37	37	34	42	41	39	39	41	41	41	38	45	44	42	42	43	44	44	41	48	46	44	44	46	46	46	44	
	333	1200	34	32	30	30	32	32	32	30	40	39	37	37	39	39	36	44	43	41	41	43	43	43	40	47	46	44	44	45	46	46	43	50	48	46	46	48	48	48	46	
	444	1600	36	35	32	32	34	35	34	32	43	41	39	39	41	41	41	39	47	45	43	43	45	45	45	43	50	48	46	46	48	48	46	52	50	48	48	50	50	50	48	
300x200	125	450	26	25	23	23	24	25	24	22	33	32	29	30	31	32	31	29	37	36	33	34	35	36	35	33	40	38	36	36	38	38	36	42	41	38	38	40	41	40	38	
	222	800	31	29	27	27	29	29	29	27	37	36	34	34	36	36	36	33	41	40	38	38	40	40	40	37	44	43	41	41	42	43	43	40	46	45	43	43	45	45	45	42
	319	1150	33	32	30	30	31	32	32	29	40	39	37	37	38	39	39	36	44	43	41	41	42	43	43	40	47	46	43	44	45	46	45	43	49	48	46	46	47	48	48	45
	417	1500	35	34	32	32	33	34	34	31	42	41	39	39	40	41	41	38	46	45	43	43	44	45	45	42	49	48	45	46	47	48	47	45	51	50	48	48	49	50	50	47
	514	1850	37	36	33	34	35	36	35	33	44	42	40	40	42	43	42	40	48	46	44	44	46	47	46	44	51	49	47	47	49	49	49	47	53	52	49	49	51	52	51	49
400x200	222	800	33	31	29	29	31	31	31	29	39	38	36	36	37	38	38	35	43	42	40	40	41	42	41	39	46	45	42	42	44	45	44	42	48	47	44	45	46	47	46	44
	368	1325	34	33	31	31	33	33	33	30	41	40	38	38	39	40	40	37	45	44	42	42	43	44	43	41	48	47	44	44	46	47	46	44	50	49	46	47	48	49	48	46
	514	1850	36	34	32	32	34	34	34	32	42	41	39	39	41	41	41	38	46	45	43	43	44	45	45	42	49	48	46	46	47	48	47	45	51	50	48	48	49	50	50	47
	660	2375	37	35	33	33	35	35	35	33	43	42	40	40	42	42	42	39	47	46	44	44	45	46	46	43	50	49	47	47	48	49	48	46	52	51	49	49	50	51	51	48
	806	2900	38	36	34	34	36	36	36	34	44	43	41	41	42	43	43	40	48	47	45	45	46	47	46	44	51	50	47	47	49	50	49	47	53	52	49	50	51	52	51	49
500x200	236	850	33	31	29	29	31	31	31	29	39	38	36	36	38	38	35	43	42	40	40	41	42	42	39	46	45	43	43	44	45	44	42	48	47	45	45	46	47	47	44	
	400	1440	35	33	31	31	33	33	33	31	41	40	38	38	40	40	40	37	45	44	42	42	44	44	41	48	47	45	45	46	47	47	44	50	49	47	47	48	49	49	46	
	572	2060	36	35	33	33	34	35	35	32	43	42	39	39	41	42	41	39	47	45	43	43	45	45	43	50	48	46	46	48	48	48	46	52	50	48	48	50	50	50	48	
	744	2680	37	36	34	34	36	36	36	33	44	43	40	40	42	43	42	40	48	46	44	44	46	47	46	44	51	49	47	47	49	49	49	47	53	51	49	49	51	51	51	49
	889	3200	38	37	34	34	36	37	36	34	45	43	41	41	43	43	43	41	48	47	45	45	47	47	44	51	50	48	48	49	50	50	47	53	52	50	50	52	52	52	49	
600x200	264	950	21	20	18	18	20	20	20	17	29	27	25	25	27	27	25	33	31	29	29	31	31	31	29	36	34	32	32	34	34	34	32	38	37	34	34	36	37	36	34	
	439	1580	27	26	24	24	25	26	26	23	34	33	31	31	32	33	33	30	38	37	35	35	37	37	34	41	40	38	38	40	40	40	37	44	42	40	40	42	42	42	40	
	628	2260	31	30	28	28	29	30	30	27	38	37	35	35	37	37	34	43	41	39	39	41	41	41	38	45	44	42	42	44	44	44	41	48	46	44	44	46	46	46	44	
	817	2940	34	33	31	31	32	33																																		

Tablas de selección

Tabla 8

RCQK	RUIDO RADIADO		p = 600 Pa								p = 700 Pa								p = 800 Pa								p = 900 Pa								p = 1000 Pa							
			Q [l/s]	Q [m³/h]	63	125	250	500	1000	2000	4000	8000	63	125	250	500	1000	2000	4000	8000	63	125	250	500	1000	2000	4000	8000	63	125	250	500	1000	2000	4000	8000	63	125	250	500	1000	2000
200x100	47	170	36	35	33	33	35	35	35	32	38	37	34	34	36	37	36	34	39	38	36	36	37	38	38	35	40	39	37	37	39	39	39	36	41	40	38	38	40	40	40	37
	76	275	40	39	37	37	38	39	38	36	42	40	38	38	40	40	40	38	43	42	39	39	41	42	41	39	44	43	41	41	42	43	42	40	45	44	42	42	43	44	43	41
	107	385	43	41	39	39	41	41	41	39	44	43	41	41	42	43	43	40	45	44	42	42	44	44	44	41	47	45	43	43	45	45	45	43	48	46	44	44	46	46	46	44
	138	495	45	43	41	41	43	43	43	41	46	45	43	43	44	45	44	42	47	46	44	44	46	46	46	43	49	47	45	45	47	47	47	45	50	48	46	46	48	48	48	46
	167	600	46	45	42	43	44	45	44	42	48	46	44	44	46	46	46	44	49	48	45	45	47	48	47	45	50	49	46	47	48	49	48	46	51	50	48	48	49	50	49	47
300x100	72	260	40	38	36	36	38	38	38	36	41	40	38	38	39	40	40	37	42	41	39	39	41	41	41	38	44	42	40	40	42	42	42	40	45	43	41	41	43	43	43	41
	117	420	43	42	40	40	41	42	42	39	45	43	41	41	43	44	43	41	46	45	43	43	44	45	44	42	47	46	44	44	45	46	46	43	48	47	45	45	46	47	47	44
	161	580	46	44	42	42	44	44	44	42	47	46	44	44	45	46	46	43	49	47	45	45	47	47	47	45	50	48	46	46	48	48	48	46	51	49	47	47	49	50	49	47
	206	740	48	46	44	44	46	46	46	44	49	48	46	46	47	48	48	45	50	49	47	47	49	49	49	46	52	50	48	48	50	50	50	48	53	51	49	49	51	51	51	49
	250	900	49	48	46	46	47	48	47	45	51	49	47	47	49	49	49	47	52	51	48	49	50	51	50	48	53	52	50	50	51	52	51	49	54	53	51	51	52	53	53	50
200x200	97	350	47	45	43	43	45	45	45	43	48	47	45	45	46	47	46	44	49	48	46	46	47	48	48	45	50	49	47	47	49	49	49	46	51	50	48	48	50	50	50	47
	139	500	48	47	44	45	46	47	46	44	49	48	46	46	48	48	48	45	51	49	47	47	49	49	49	47	52	51	48	48	50	51	50	48	53	52	49	49	51	52	51	49
	264	950	50	49	47	47	49	49	49	46	52	51	48	48	50	51	50	48	53	52	50	50	51	52	51	49	54	53	51	51	52	53	53	50	55	54	52	52	54	54	54	51
	354	1275	52	50	48	48	50	50	50	48	53	52	50	50	51	52	51	49	54	53	51	51	52	53	53	50	55	54	52	52	54	54	54	51	56	55	53	53	55	55	55	52
	444	1600	52	51	49	49	51	51	51	48	54	53	50	51	52	53	52	50	55	54	52	52	53	54	54	51	56	55	53	53	55	55	55	52	57	56	54	54	56	56	56	53
300x150	104	375	42	41	39	39	41	41	41	38	44	43	40	41	42	43	42	40	45	44	42	42	43	44	44	41	46	45	43	43	45	45	45	42	47	46	44	44	46	46	46	43
	181	650	47	45	43	43	45	45	45	43	48	47	45	45	46	47	47	44	49	48	46	46	48	48	48	45	51	49	47	47	49	49	49	47	52	50	48	48	50	50	50	48
	257	925	49	48	46	46	47	48	48	45	51	50	47	47	49	50	49	47	52	51	49	49	50	51	51	48	53	52	50	50	51	52	52	49	54	53	51	51	53	53	53	50
	333	1200	51	50	48	48	49	50	50	47	53	52	49	49	51	52	51	49	54	53	51	51	52	53	53	50	55	54	52	52	53	54	54	51	56	55	53	53	55	55	55	52
	444	1600	54	52	50	50	52	52	52	50	55	54	52	52	53	54	53	51	56	55	53	53	55	55	55	52	57	56	54	54	56	56	56	53	59	57	55	55	57	57	57	55
300x200	125	450	44	42	40	40	42	43	42	40	45	44	42	42	43	44	44	41	47	45	43	43	45	45	45	43	48	47	44	44	46	47	46	44	49	48	45	45	47	48	47	45
	222	800	48	47	45	45	46	47	47	44	50	48	46	46	48	48	48	46	51	50	48	48	49	50	49	47	52	51	49	49	50	51	51	48	53	52	50	50	51	52	52	49
	319	1150	51	50	47	48	49	50	49	47	53	51	49	49	51	51	51	49	54	53	50	50	52	53	52	50	55	54	51	52	53	54	53	51	56	55	53	53	54	55	54	52
	417	1500	53	52	49	49	51	52	51	49	55	53	51	51	53	53	53	51	56	55	52	52	54	55	54	52	57	56	53	54	55	56	55	53	58	57	55	55	56	57	56	54
	514	1850	55	53	51	51	53	53	53	51	56	55	53	53	54	55	55	52	57	56	54	54	56	56	56	53	59	57	55	55	57	57	57	55	60	58	56	56	58	58	58	56
400x200	222	800	50	48	46	46	48	48	48	46	51	50	48	48	49	50	50	47	53	51	49	49	51	51	51	49	54	52	50	50	52	52	52	50	55	53	51	51	53	53	53	51
	368	1325	52	50	48	48	50	50	50	48	53	52	50	50	51	52	52	49	54	53	51	51	53	53	53	50	56	54	52	52	54	54	54	52	57	55	53	53	55	55	55	53
	514	1850	53	52	49	50	51	52	51	49	55	53	51	51	53	53	53	50	56	54	52	52	54	55	54	52	57	56	53	53	55	56	55	53	58	57	54	55	56	57	56	54
	660	2375	54	53	50	51	52	53	52	50	55	54	52	52	54	54	54	51	57	55	53	53	55	55	55	53	58	57	54	54	56	57	56	54	59	58	55	55	57	58	57	55
	806	2900	55	53	51	51	53	53	53	51	56	55	53	53	54	55	55	52	58	56	54	54	56	56	56	54	59	57	55	55	57	57	57	55	60	58	56	56	58	58	58	56
500x200	236	850	50	49	46	47	48	49	48	46	51	50	48	48	50	50	50	47	53	51	49	49	51	52	51	49	54	53	50	50	52	53	52	50	55	54	51	52	53	54	53	51
	400	1440	52	51	49	49	50	51	50	48	54	52	50	50	52	52	52	50	55	53	51	51	53	54	53	51	56	55	52	53	54	55	54	52	57	56	53	54	55	56	55	53
	572	2060	53	52	50	50	52	52	52	49	55	54	51	51	53	54	53	51	57	55	53	53	54	55	55	52	58	57	54	54	56	57	56	54	59	58	55	55	57	58	57	55
	744	2680	54	53	51	51	53	53	53	50	56	55	52	53	54	55	54	52	57	56	54	54	55	56	56	53	58	57	55	55	57	57	57	54	59	58	56	56	58	58	58	55
	889	3200	55	54	52	52	53	54	54	51	57	55	53	53	55	55	55	53	58	57	54	54	56	57	56	54	59	58	56	56	57	58	57	55	60	59	57	57	58	59	58	56
600x200	264	950	40	38	36	36	38	38	38	36	41	40	38	38	39	40	40	37	43	41	39	39	41	41	41	39	44	43	40	40	42	43	42	40	45	44	41	42	43	44	43	41
	439	1580	46	44	42	42	44	44	44	42	47	46	44	44	45	46	45	43	48	47	45	45	47	47	47	44	50	48	46	46	48	48	48	46	51	49	47	47	49	49	49	47
	628	2260	50	48	46	46	48	48	48	46	51	50	48	48	49	50	50	47	53	51	49	49	51	51	51	49	54	52	50	50	52	52	52	50	55	53						

Tablas de selección

Tabla 8

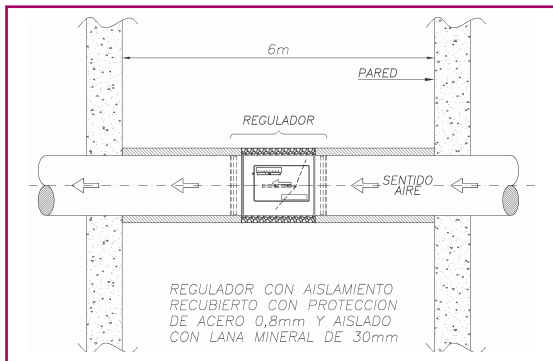
RCQK	RUIDO RADIADO		p = 100 Pa								p = 200 Pa								p = 300 Pa								p = 400 Pa								p = 500 Pa							
	Tamaño	Q [l/s]	Q [m³/h]	63	125	250	500	1000	2000	4000	8000	63	125	250	500	1000	2000	4000	8000	63	125	250	500	1000	2000	4000	8000	63	125	250	500	1000	2000	4000	8000	63	125	250	500	1000	2000	4000
400x300	333	1200	24	23	21	21	22	23	22	20	31	30	28	28	29	30	30	27	35	34	32	32	33	34	34	31	38	37	35	35	36	37	37	34	41	39	37	37	39	39	39	37
	563	2025	30	29	27	27	28	29	28	26	37	36	34	34	35	36	35	33	41	40	38	38	39	40	40	37	44	43	41	41	42	43	43	40	46	45	43	43	45	45	45	42
	792	2850	34	33	30	30	32	33	32	30	41	40	37	38	39	40	39	37	45	44	42	42	43	44	43	41	48	47	45	45	46	47	46	44	50	49	47	47	48	49	49	46
	1021	3675	37	35	33	33	35	36	35	33	44	43	40	40	42	43	42	40	48	47	44	45	46	47	46	44	51	50	47	48	49	50	49	47	53	52	50	50	51	52	52	49
	1250	4500	39	38	36	36	37	38	37	35	46	45	43	43	44	45	45	42	50	49	47	47	48	49	49	46	53	52	50	50	51	52	52	49	56	54	52	52	54	54	54	52
500x300	389	1400	34	32	30	30	32	32	30	41	39	37	37	39	39	39	37	45	43	41	41	43	43	43	41	48	46	44	44	46	46	46	44	50	49	46	46	48	49	48	46	
	667	2400	38	37	35	35	37	37	34	45	44	42	42	44	44	44	41	50	48	46	46	48	48	48	46	53	51	49	49	51	51	51	49	55	53	51	51	53	54	53	51	
	958	3450	42	40	38	38	40	40	38	49	47	45	45	47	47	47	45	53	52	49	49	51	52	51	49	56	54	52	52	54	55	54	52	58	57	55	55	56	57	56	54	
	1250	4500	44	43	41	41	42	43	42	40	51	50	48	48	49	50	50	47	55	54	52	52	53	54	54	51	58	57	55	55	56	57	57	54	60	59	57	57	59	59	59	56
	1472	5300	46	44	42	42	44	44	42	53	51	49	49	51	51	51	49	57	55	53	53	55	55	55	53	60	58	56	56	58	58	58	56	62	61	58	59	60	61	60	58	
600x300	431	1550	32	30	28	28	30	30	28	39	37	35	35	37	37	35	43	42	39	39	41	42	41	39	46	44	42	42	44	44	44	42	48	47	44	45	46	47	46	44		
	719	2590	35	34	32	32	33	34	31	42	41	39	39	41	41	41	38	47	45	43	43	45	45	45	42	49	48	46	46	48	48	48	45	52	50	48	48	50	50	50	48	
	1007	3625	38	36	34	34	36	36	34	45	43	41	41	43	44	43	41	49	48	45	45	47	48	47	45	52	50	48	48	50	51	50	48	54	53	51	51	52	53	52	50	
	1294	4660	40	38	36	36	38	38	36	47	45	43	43	45	45	45	43	51	49	47	47	49	49	49	47	54	52	50	50	52	52	52	50	56	55	52	52	54	55	54	52	
	1583	5700	41	40	37	38	39	40	39	37	48	47	44	45	46	47	46	44	52	51	49	49	50	51	50	48	55	54	52	52	53	54	53	51	57	56	54	54	55	56	56	53
400x400	444	1600	35	34	31	32	33	34	33	31	42	41	38	39	40	41	40	38	46	45	43	43	44	45	44	42	49	48	45	46	47	48	47	45	51	50	48	48	49	50	50	47
	681	2450	38	37	35	35	37	37	34	46	44	42	42	44	44	44	42	50	48	46	46	48	48	48	46	53	51	49	49	51	51	51	49	55	54	51	51	53	54	53	51	
	1000	3600	42	40	38	38	40	40	38	49	47	45	45	47	47	47	45	53	52	49	49	51	52	51	49	56	54	52	52	54	55	54	52	58	57	55	55	56	57	56	54	
	1319	4750	44	43	40	41	42	43	42	40	51	50	48	48	49	50	49	47	55	54	52	52	53	54	54	51	58	57	55	55	56	57	56	54	60	59	57	57	59	59	59	56
	1611	5800	46	44	42	42	44	44	42	53	51	49	49	51	51	51	49	57	56	53	53	55	55	55	53	60	58	56	56	58	58	58	56	62	61	59	59	60	61	60	58	
500x400	583	2100	34	33	30	30	32	33	32	30	41	40	37	37	39	40	39	37	45	44	41	42	43	44	43	41	48	47	44	45	46	47	46	44	50	49	47	47	48	49	49	46
	792	2850	36	35	32	33	34	35	34	32	43	42	40	40	41	42	41	39	47	46	44	44	45	46	46	43	50	49	47	47	48	49	48	46	52	51	49	49	51	51	51	48
	1139	4100	39	37	35	35	37	37	35	46	44	42	42	44	44	44	42	50	48	46	46	48	48	48	46	53	51	49	49	51	51	51	49	55	54	51	52	53	54	53	51	
	1486	5350	41	39	37	37	39	39	37	48	46	44	44	46	46	46	44	52	50	48	48	50	50	50	48	55	53	51	51	53	53	53	51	57	56	53	53	55	56	55	53	
	1750	6300	42	40	38	38	40	40	38	49	47	45	45	47	47	47	45	53	52	49	49	51	52	51	49	56	54	52	52	54	54	54	52	58	57	54	55	56	57	56	54	
600x400	594	2140	34	33	30	31	32	33	32	30	41	40	37	38	39	40	39	37	45	44	42	42	43	44	44	41	48	47	45	45	46	47	46	44	50	49	47	47	48	49	49	46
	861	3100	37	35	33	33	35	35	33	44	42	40	40	42	42	42	40	48	46	44	44	46	47	46	44	51	49	47	47	49	49	49	47	53	52	49	50	51	52	51	49	
	1222	4400	39	38	36	36	37	38	37	35	46	45	43	43	44	45	45	42	50	49	47	47	48	49	49	46	53	52	50	50	51	52	52	49	55	54	52	52	54	54	54	51
	1583	5700	41	40	37	38	39	40	39	37	48	47	44	45	46	47	46	44	52	51	49	49	50	51	50	48	55	54	52	52	53	54	53	51	57	56	54	54	55	56	56	53
	2056	7400	43	42	39	39	41	42	41	39	50	49	46	46	48	49	48	46	54	53	50	51	52	53	52	50	57	56	53	53	55	56	55	53	59	58	56	56	57	58	58	55
500x500	600	2160	34	33	31	31	32	33	32	30	41	40	38	38	39	40	39	37	45	44	42	42	43	44	44	41	48	47	45	45	46	47	46	44	50	49	47	47	49	49	49	46
	1014	3650	38	36	34	34	36	37	36	34	45	44	41	41	43	44	43	41	49	48	45	46	47	48	47	45	52	51	48	48	50	51	50	48	54	53	51	51	52	53	53	50
	1472	5300	40	39	37	37	39	39	36	47	46	44	44	46	46	46	43	52	50	48	48	50	50	50	48	55	53	51	51	53	53	53	51	57	55	53	53	55	56	55	53	
	1931	6950	42	41	39	39	41	41	38	49	48	46	46	48	48	48	45	54	52	50	50	52	52	52	50	56	55	53	53	55	55	55	52	59	57	55	55	57	57	57	55	
	2222	8000	43	42	40	40	42	42	39	50	49	47	47	49	49	49	46	55	53	51	51	53	53	53	51	57	56	54	54	56	56	56	53	60	58	56	56	58	58	58	56	
600x500	667	2400	35	33	31	31	33	34	33	31	42	41	38	38	40	41	40	38	46	45	42	43	44	45	44	42	49	48	45	45	47	48	47	45	51	50	48	48	49	50	50	47
	1097	3950	38	37	35	35	36	37	37	34	45	44	42	42	44	44	44	41	50	48	46	46	48	48	48	46	52	51	49	49	51	51	51	48	55	53	51	51	53	53	53	51
	1583	5700	41	40	37	38	39	40	39	37	48	47	44	45	46	47																										

Tablas de selección

Tabla 8

RCQK	RUIDO RADIADO		p = 600 Pa								p = 700 Pa								p = 800 Pa								p = 900 Pa								p = 1000 Pa							
			63	125	250	500	1000	2000	4000	8000	63	125	250	500	1000	2000	4000	8000	63	125	250	500	1000	2000	4000	8000	63	125	250	500	1000	2000	4000	8000	63	125	250	500	1000	2000	4000	8000
400x300	333	1200	42	41	39	39	41	41	41	38	44	43	40	41	42	43	42	40	45	44	42	42	43	44	44	41	47	45	43	43	45	45	43	48	46	44	44	46	46	46	44	
	563	2025	48	47	45	45	46	47	47	44	50	49	46	46	48	49	48	46	51	50	48	48	49	50	50	47	52	51	49	49	51	51	48	54	52	50	50	52	52	50		
	792	2850	52	51	49	49	50	51	51	48	54	52	50	50	52	52	50	50	55	54	52	52	53	54	54	51	56	55	53	53	54	55	52	57	56	54	54	56	56	56	53	
	1021	3675	55	54	52	52	53	54	53	51	57	55	53	53	55	55	53	53	58	57	54	55	56	57	56	54	59	58	56	56	57	58	58	55	60	59	57	57	58	59	59	56
	1250	4500	57	56	54	54	56	56	56	53	59	58	55	56	57	58	57	55	60	59	57	57	58	59	59	56	62	60	58	58	60	60	60	58	63	61	59	59	61	61	61	59
500x300	389	1400	52	50	48	48	50	50	50	48	53	52	50	50	51	52	49	55	53	51	51	53	53	53	51	56	55	52	52	54	55	54	52	57	56	53	54	55	56	55	53	
	667	2400	57	55	53	53	55	55	53	53	58	57	55	55	56	57	54	60	58	56	56	58	58	58	56	61	59	57	57	59	59	57	62	61	58	58	60	61	60	58		
	958	3450	60	59	56	56	58	59	58	56	61	60	58	58	60	60	57	63	62	59	59	61	62	61	59	64	63	61	61	62	63	62	60	65	64	62	62	63	64	63	61	
	1250	4500	62	61	59	59	60	61	61	58	64	63	60	60	62	63	62	60	65	64	62	62	63	64	64	61	66	65	63	63	65	65	62	68	66	64	64	66	66	66	64	
	1472	5300	64	62	60	60	62	63	62	60	65	64	62	62	64	64	61	67	65	63	63	65	65	65	63	68	67	64	64	66	67	66	64	69	68	65	66	67	68	67	65	
600x300	431	1550	50	49	46	46	48	49	48	46	51	50	48	48	50	50	47	53	51	49	49	51	52	51	49	54	53	50	51	52	53	52	50	55	54	52	52	53	54	53	51	
	719	2590	54	52	50	50	52	52	50	50	55	54	52	52	53	54	53	51	56	55	53	53	55	55	52	58	56	54	54	56	56	56	54	59	57	55	55	57	57	57	55	
	1007	3625	56	55	52	53	54	55	54	52	58	56	54	54	56	56	53	59	58	55	55	57	58	57	55	60	59	57	57	58	59	58	56	61	60	58	58	59	60	59	57	
	1294	4660	58	56	54	54	56	56	56	54	59	58	56	56	57	58	55	61	59	57	57	59	59	57	62	61	58	58	60	61	60	58	63	62	59	59	61	62	61	59		
	1583	5700	59	58	56	56	57	58	58	55	61	59	57	57	59	59	57	62	61	59	59	60	61	60	58	63	62	60	60	61	62	62	59	64	63	61	61	62	63	63	60	
400x400	444	1600	53	52	50	50	51	52	49	49	55	53	51	51	53	53	51	56	55	53	53	54	55	54	52	57	56	54	54	55	56	56	53	58	57	55	55	56	57	57	54	
	681	2450	57	55	53	53	55	55	53	53	58	57	55	55	56	57	54	60	58	56	56	58	58	58	56	61	60	57	57	59	60	59	57	62	61	58	58	60	61	60	58	
	1000	3600	60	59	56	57	58	59	58	56	61	60	58	58	60	60	57	63	62	59	59	61	62	61	59	64	63	61	61	62	63	62	60	65	64	62	62	63	64	63	61	
	1319	4750	62	61	59	59	60	61	61	58	64	62	60	60	62	63	62	60	65	64	62	62	63	64	64	61	66	65	63	63	65	65	62	67	66	64	64	66	66	66	63	
	1611	5800	64	63	60	60	62	63	62	60	65	64	62	62	64	64	61	67	66	63	63	65	66	65	63	68	67	65	65	66	67	66	64	69	68	66	66	67	68	67	65	
500x400	583	2100	52	51	49	49	50	51	50	48	54	52	50	50	52	52	50	55	54	51	52	53	54	53	51	56	55	53	53	54	55	52	57	56	54	54	55	56	56	53		
	792	2850	54	53	51	51	52	53	53	50	56	54	52	52	54	55	54	52	57	56	54	54	55	56	56	53	58	57	55	55	56	57	57	54	59	58	56	56	58	58	55	
	1139	4100	57	55	53	53	55	56	55	53	58	57	55	55	57	57	54	60	58	56	56	58	58	58	56	61	60	57	58	59	60	59	57	62	61	58	59	60	61	60	58	
	1486	5350	59	57	55	55	57	57	55	55	60	59	57	57	58	59	56	62	60	58	58	60	60	60	58	63	62	59	59	61	62	61	59	64	63	60	60	62	63	62	60	
	1750	6300	60	59	56	56	58	59	58	56	61	60	58	58	60	60	57	63	61	59	59	61	62	61	59	64	63	60	61	62	63	62	60	65	64	62	62	63	64	63	61	
600x400	594	2140	52	51	49	49	50	51	51	48	54	52	50	50	52	52	50	55	54	52	52	53	54	53	51	56	55	53	53	54	55	52	57	56	54	54	55	56	56	53		
	861	3100	55	54	51	51	53	54	53	51	56	55	53	53	55	55	52	58	56	54	54	56	56	54	52	59	58	55	56	57	58	57	55	60	59	56	57	58	59	58	56	
	1222	4400	57	56	54	54	55	56	56	53	59	58	55	55	57	58	55	60	59	57	57	58	59	59	56	61	60	58	58	60	60	57	63	61	59	59	61	61	61	59		
	1583	5700	59	58	56	56	57	58	58	55	61	59	57	57	59	59	57	62	61	59	59	60	61	60	58	63	62	60	60	61	62	62	59	64	63	61	61	62	63	63	60	
	2056	7400	61	60	57	58	59	60	59	57	63	61	59	59	61	61	59	64	63	60	61	62	63	62	60	65	64	62	62	63	64	64	61	66	65	63	63	64	65	65	62	
500x500	600	2160	52	51	49	49	50	51	51	48	54	52	50	50	52	53	52	55	54	52	52	53	54	54	51	56	55	53	53	55	55	52	57	56	54	54	56	56	56	53		
	1014	3650	56	55	52	53	54	55	54	52	58	56	54	54	56	56	54	59	58	55	55	57	58	57	55	60	59	57	57	58	59	58	56	61	60	58	58	60	60	57		
	1472	5300	59	57	55	55	57	57	55	55	60	59	57	57	58	59	56	62	60	58	58	60	60	58	63	61	59	59	61	61	61	59	64	63	60	60	62	63	62	60		
	1931	6950	61	59	57	57	59	59	59	57	62	61	59	59	60	61	58	64	62	60	60	62	62	62	59	65	63	61	61	63	63	63	61	66	64	62	62	64	64	64	62	
	2222	8000	62	60	58	58	60	60	60	58	63	62	60	60	61	62	59	65	63	61	61	63	63	63	60	66	64	62	62	64	64	64	62	67	65	63	63	65	65	65	63	
600x500	667	2400	53	52	49	50	51	52	51	49	55	53	51	51	53	53	51	56	55	52	52	54	55	54	52	57	56	54	54	55	56	55	53	58	57	55	55	56	57	57	54	
	1097	3950	57	55	53	53	55	55	53	53	58	57	55	55	56	57	54	59	58	56	56	58	58	55	61	59	57	57	59	59	57	62	60	58	58	60	60	60	58			
	1583	5700	59	58	56	56	57	58	58	55	61	59	57	57	59	59	57	62	61	59	59	60	61	60	58	63	62	60	60	61	62	62	59	64	63	61	61	62	63	63	60	
	2069	7450	61	60	58	58	59	60	59	57	63	61	59	59	61	61	59	64	63	60	61	62	63	62	60	65	64	62	62	63	64	64	61	66	65	63						

Ruido radiado. Factores de corrección para versiones con aislamiento externo.



RCQK-D	L _A en dB/octava							
	Tamaño	63 Hz	125 Hz	250 Hz	500 Hz	1000 Hz	2000 Hz	4000 Hz
200x100	3	2	5	10	14	20	22	17
300x100	3	2	5	10	14	20	22	17
300x150	3	2	5	10	14	20	22	17
300x200	3	2	5	10	14	20	22	17
400x200	2	3	7	10	15	20	23	19
500x200	1	3	4	11	18	25	22	17
600x200	1	2	6	10	16	19	23	18
400x250	1	3	4	11	18	25	22	17
500x250	1	2	6	10	16	19	23	18
600x250	3	3	5	10	12	21	23	18
400x300	1	2	6	10	16	19	23	18
500x300	3	3	5	10	12	21	23	18
600x300	3	2	5	10	14	19	24	19
400x400	3	3	5	10	12	21	23	18
500x400	3	2	5	10	14	19	24	19
600x400	2	2	7	11	14	19	24	17
500x500	2	2	7	11	14	19	24	17
600x500	4	1	7	11	15	21	25	21
600x600	4	1	7	13	15	21	25	21

Presión, precisión y banda de regulación

El regulador RCQK funciona de manera fiable a partir de una diferencia de presión estática mínima de 50 Pa, hasta una diferencia de presión máxima de 1.000 Pa. La precisión del caudal ajustado está dentro de una tolerancia de +/- 10 %. La precisión será inferior a la indicada si el perfil de la vena de aire no es uniforme, o es distorsionado por curvas, transformaciones u otros accesorios que alteren la uniformidad del flujo del aire en el conducto.

Recomendamos por tanto optimizar las condiciones de trabajo del regulador para garantizar su correcto funcionamiento.

Texto de especificación.

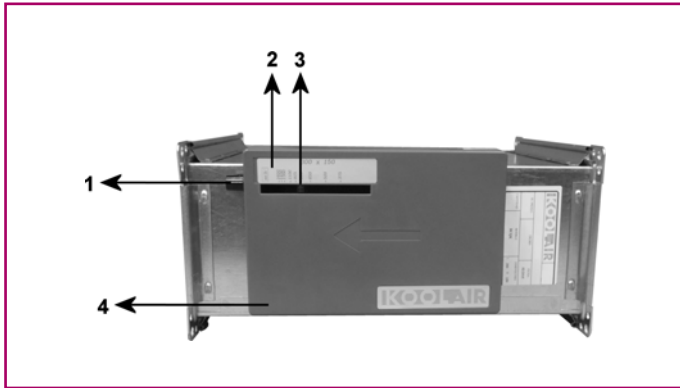
“Regulador rectangular de caudal constante, marca KOOLAIR, modelo RCQK, (dimensiones LxH, aislamiento, caudal) autorregulable sin energía exterior, envolvente fabricada en chapa de acero galvanizado, dispone de un mecanismo automático equipado de un sistema de amortiguadores y un dispositivo de regulación para modificar el caudal tarado”.

Temperatura de funcionamiento

El regulador **RCQK** estándar funciona correctamente dentro de un rango de temperaturas comprendidas entre -20° C y + 80° C.

Ajuste e instalación

Ajuste

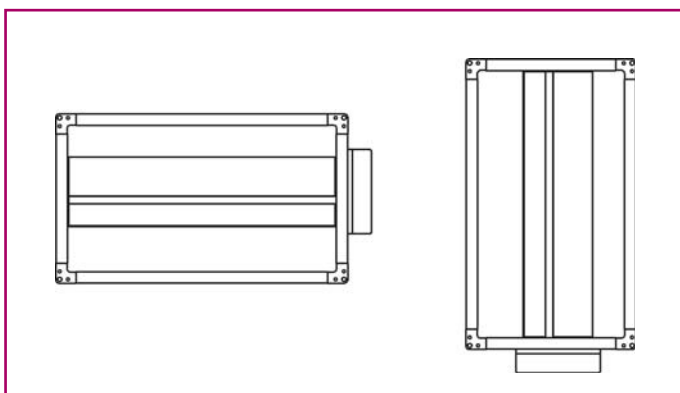
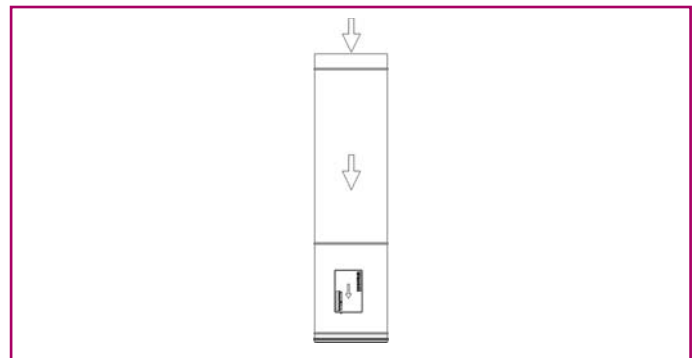
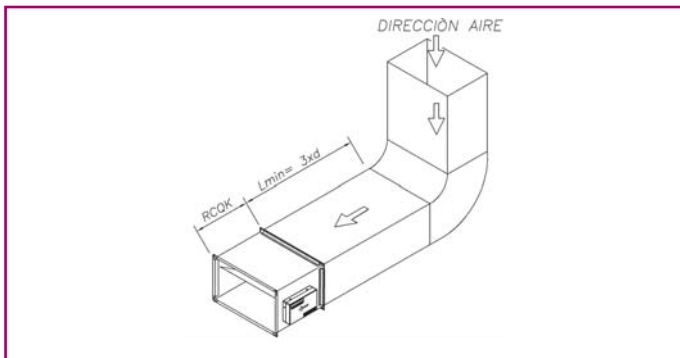


- 1 - Mando de regulación de caja
- 2 - Pieza de marcaje
- 3 - Etiqueta de graduación de caudal
- 4 - Caja de mecanismos

Pasos para ajustar el caudal en el regulador:

Giramos el mando de regulación (1) ubicado en el lateral de la caja de mecanismos (4) hasta posicionar la pieza de marcaje (2) en el caudal de aire solicitado (3).

Instalación



Los reguladores RCQK están diseñados para adaptarse a conductos rectangulares normalizados. Conexión mediante brida de 20 mm. con cuatro taladros en las esquinas. Previa consulta pueden fabricarse en otras medidas.

Pueden montarse en posición horizontal ó vertical. La longitud de los reguladores es la misma para todos los tamaños. El dispositivo de regulación puede quedar situado indistintamente por encima ó por debajo del conducto.



KOOLAIR, S.L.

Calle Urano, 26

Poligono industrial nº 2 – La Fuensanta

28936 Móstoles - Madrid - (España)

Tel: +34 91 645 00 33

Fax: +34 91 645 69 62

e-mail: info@koolair.com

www.koolair.com