

KOOLAIR

S-90

Difusores de
geometría variable

Desplazamiento

ISO 9001

BUREAU VERITAS
Certification

Sistema de Gestión



www.koolair.com

ÍNDICE

Características generales	2
Funcionamiento	3
Dimensiones	4
Datos técnicos	5
Codificación	8

Características generales



Descripción

Los difusores S-90-GV son unidades de geometría variable para su instalación a alturas elevadas. Constan de un cilindro de chapa perforada, discos interiores de aire ecualizadores y una compuerta para variar el flujo de descarga de aire.

El difusor se instala mediante un cuello de conexión circular que incorpora una junta de estanqueidad existente en la tapa superior del mismo. Además, incorpora por seguridad escuadras para instalación.

Los difusores pueden montarse suspendidos o fijados a columnas o paredes.



Aplicación

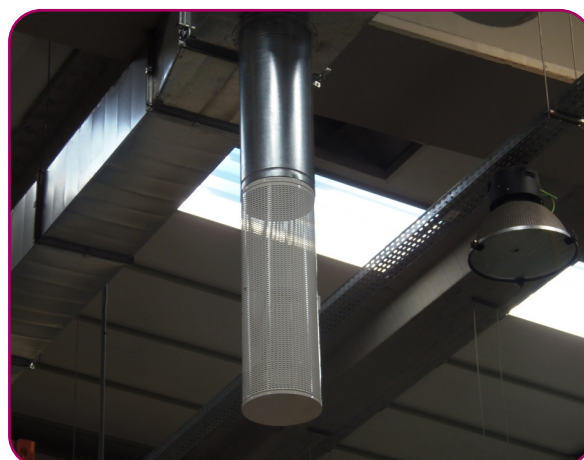
Los difusores de geometría variable S-90-GV se utilizan en entornos industriales, en sistemas tanto de calefacción como de refrigeración.

Una compuerta incorporada permite cambiar de descarga vertical (configuración para calefacción) a descarga horizontal (configuración para refrigeración) del aire. La compuerta puede ajustarse de modo manual, por un sistema motorizado o por un elemento de ajuste por temperatura.

Se caracterizan por una buena penetración en la zona habitada, tanto en modo calefacción como en modo refrigeración con una baja velocidad residual del aire en el área.

En función del tamaño, los difusores pueden suministrar también grandes caudales sin generar corrientes de aire en la zona habitada.

La impulsión del aire se realiza para diferencias de temperatura de hasta -10 K (descarga horizontal) y + 12K (descarga vertical).



Acabados

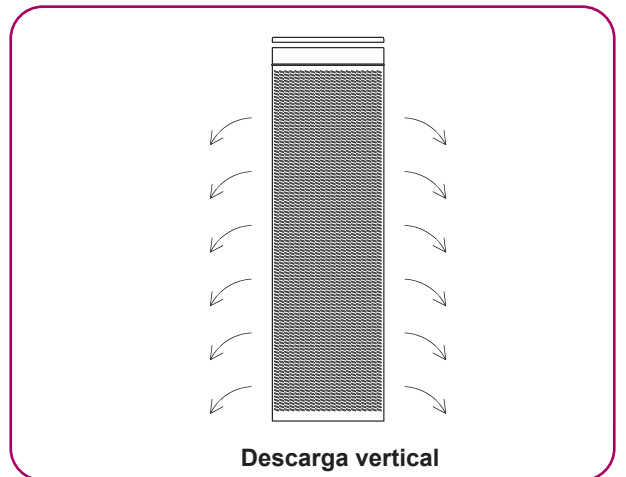
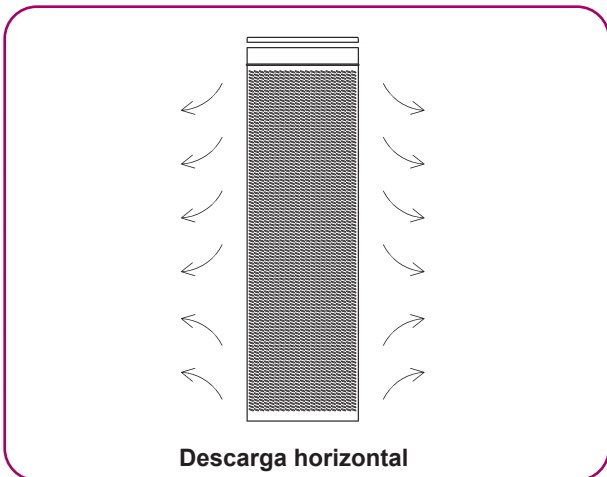
Cilindro de chapa perforada, discos interiores de aire ecualizadores y compuerta fabricados en chapa de acero galvanizada.

El tratamiento estándar es pintado blanco RAL 9010, si bien, bajo demanda, está disponible cualquier color RAL.

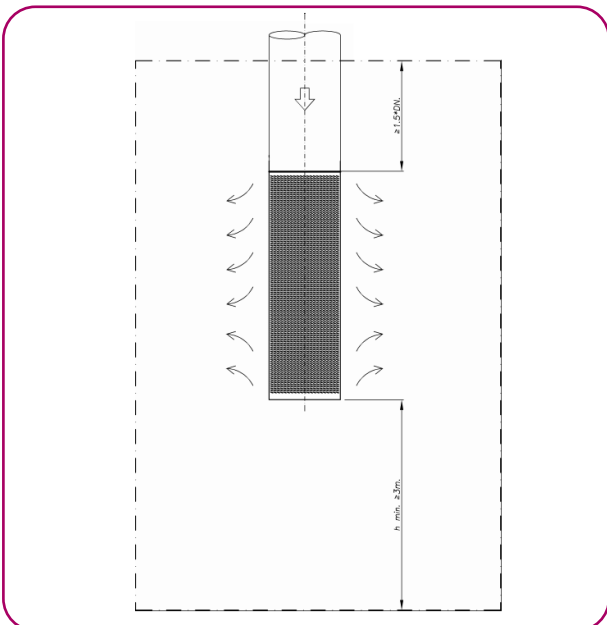
Como opción, están disponibles el acabado en acero inoxidable y la conexión lateral.

Funcionamiento

El difusor consta de un cilindro de chapa perforada, discos interiores de aire equalizadores y compuerta. El aire fluye hacia el interior de la guía cilíndrica a través de los discos interiores equalizadores y al entrar en contacto con la compuerta se varía la dirección de descarga del aire.

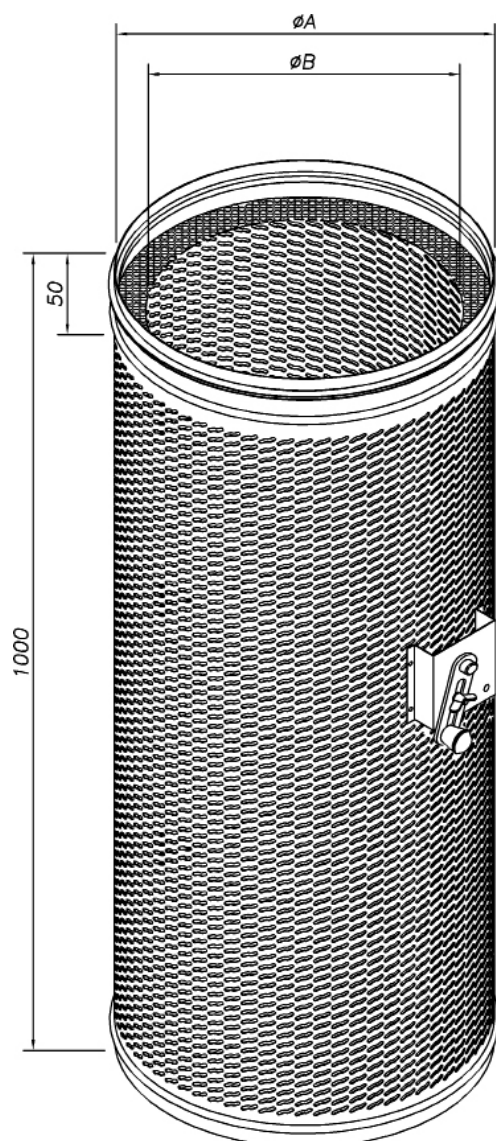


En el modo refrigeración, el aire se descarga horizontalmente y se difunde siguiendo un patrón radial.
 En el modo calefacción, la compuerta está cerrada y el aire se descarga hacia abajo.



El difusor se puede montar en un codo o directamente al conducto principal.
 Rango de altura de instalación recomendado entre 2.4 m y 5 m.

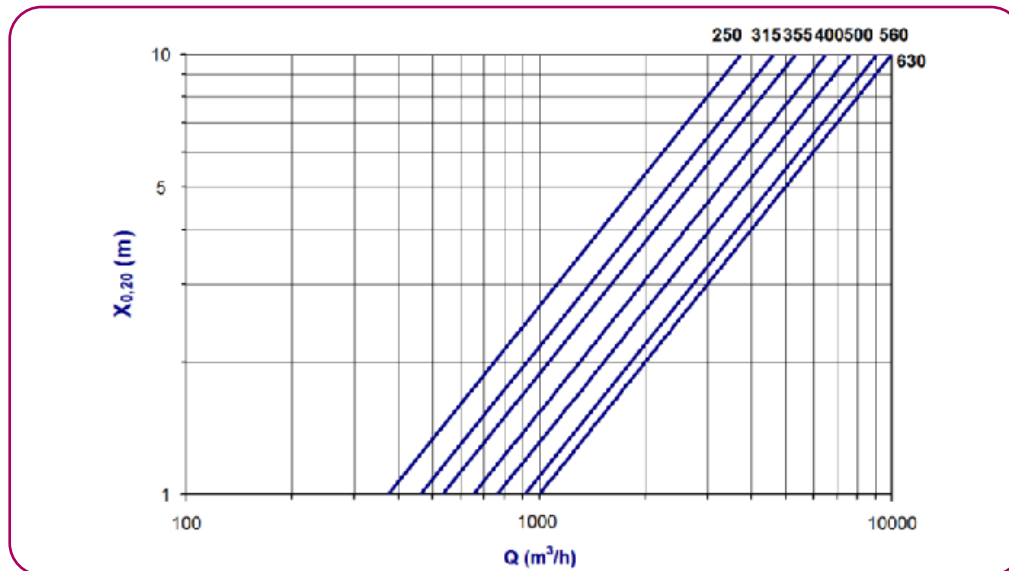
Dimensiones



Modelo	$\varnothing A$	$\varnothing B$
250	248	194
315	313	259
355	353	299
400	398	344
450	448	394
500	498	444
560	558	504
630	628	574

Datos técnicos

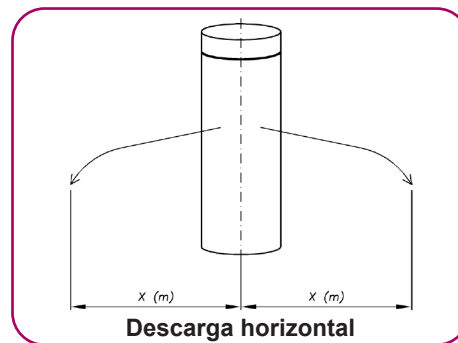
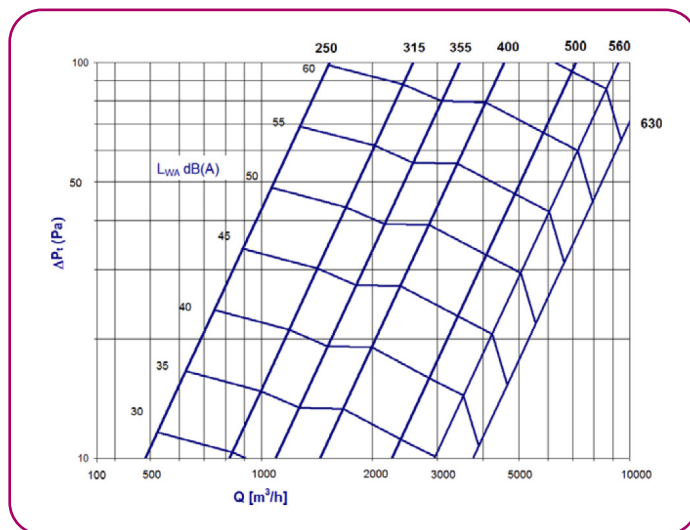
Alcance horizontal



Símbología:

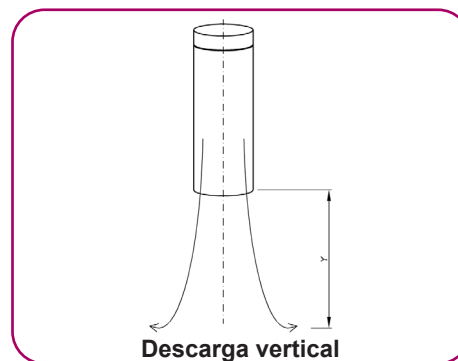
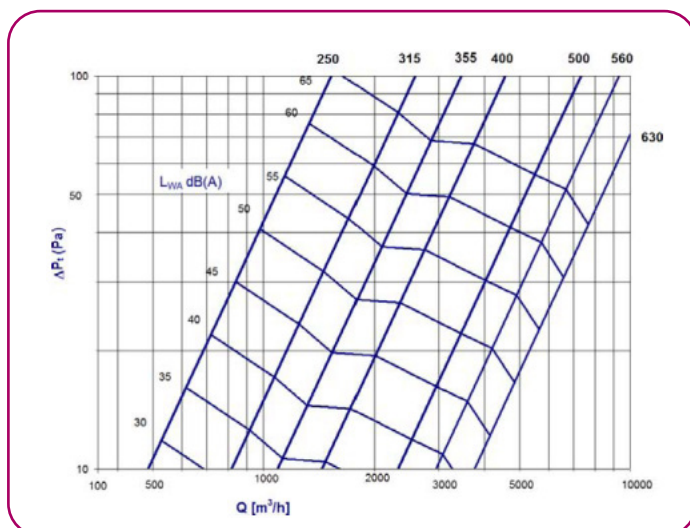
Q (m³/h): Caudal de aire
 $X_{0,20}$ (m): Alcance horizontal de la vena de aire, con una velocidad en la zona habitada de 0,20 m/s para un diferencial de temperatura de $\Delta T = -6K$

Gráficos de selección de pérdida de carga y potencia sonora



Símbología:

Q (m³/h): Caudal de aire
 ΔP (Pa): Pérdida de carga
 L_{WA} (dB(A)): Nivel de potencia sonora

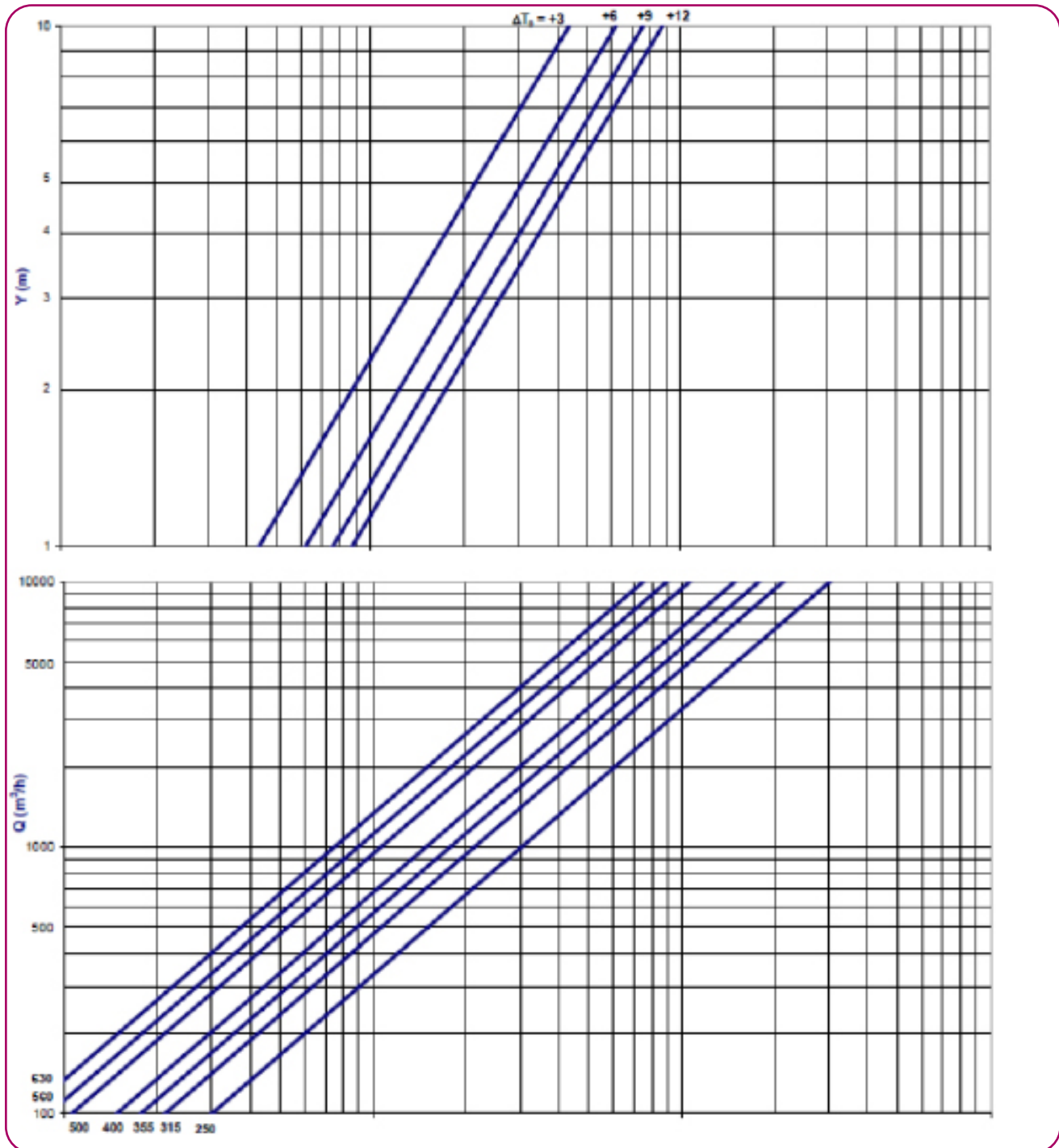


Símbología:

Q (m³/h): Caudal de aire
 ΔP (Pa): Pérdida de carga
 L_{WA} (dB(A)): Nivel de potencia sonora

Datos técnicos

Máxima de penetración vertical

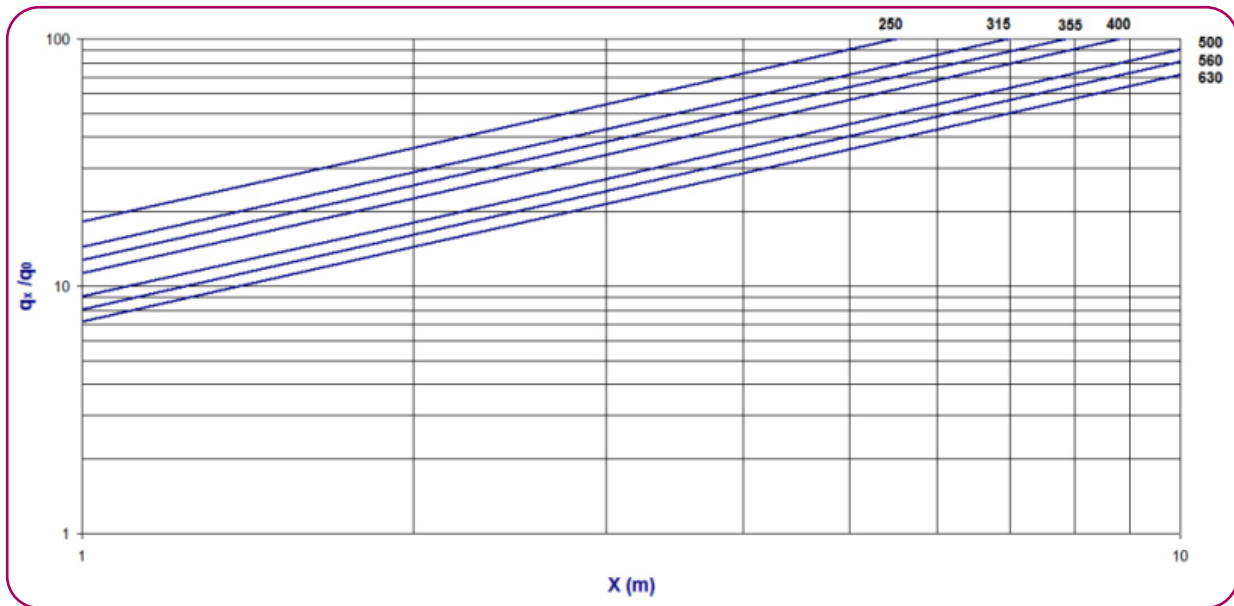


Símbología:

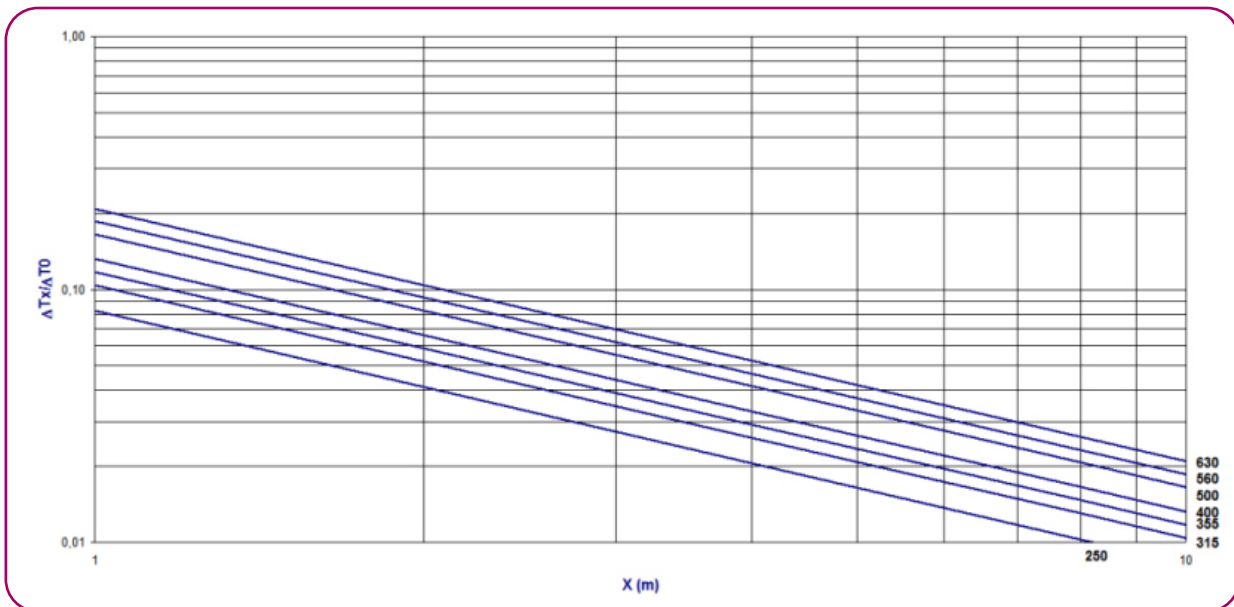
Q (m^3/h): Caudal de aire
 Y_{max} (m): Profundidad máxima de penetración vertical para un diferencial de temperatura de ΔT

Datos técnicos

Tasa de inducción



Ratio de temperatura



Codificación

S-90-GV-TR - 450 - FP - RAL-9010 brillo

1

2

3

4

1. Tipo de difusor:

S-90-GV-TR - Difusor de geometría variable termostable

S-90-GV-MT (sin motor) - Difusor de geometría variable con accionamiento motorizado

S-90-GV-MT (con motor) - Difusor de geometría variable con accionamiento motorizado

S-90-GV con cadena - Difusor de geometría variable con cadena

S-90-GV-44 - Difusor de geometría variable para caudales superiores

S-90-GV-44-TR - Difusor de geometría variable termostable para caudales superiores

S-90-GV-44-MT (sin motor) - Difusor de geometría variable con accionamiento motorizado para caudales superiores

S-90-GV-44-MT (con motor) - Difusor de geometría variable con accionamiento motorizado para caudales superiores

S-90-GV-44 con cadena - Difusor de geometría variable con cadena para caudales superiores

2. Modelo:

250

315

355

400

450

500

560

630

3. Accesorios:

-SA - sin accesorio

-FP - con sistema de fijación a pared

4. Tratamiento:

RAL-9003 brillo

RAL-9003 mate

RAL-9005 brillo

RAL-9005 mate

RAL-9006 brillo

RAL-9006 mate

RAL-9010 brillo

RAL-9010 mate

RAL-9016 brillo

RAL-9016 mate

Galvanizada

ESTE CATÁLOGO ES PROPIEDAD INTELECTUAL.

Queda prohibida la reproducción parcial o total de su contenido sin autorización expresa y fehaciente de KOOLAIR, S.A.



KOOLAIR

KOOLAIR, S.L.

Calle Urano, 26

Poligono industrial nº 2 – La Fuensanta

28936 Móstoles - Madrid - (España)

Tel: +34 91 645 00 33

e-mail: info@koolair.com

www.koolair.com