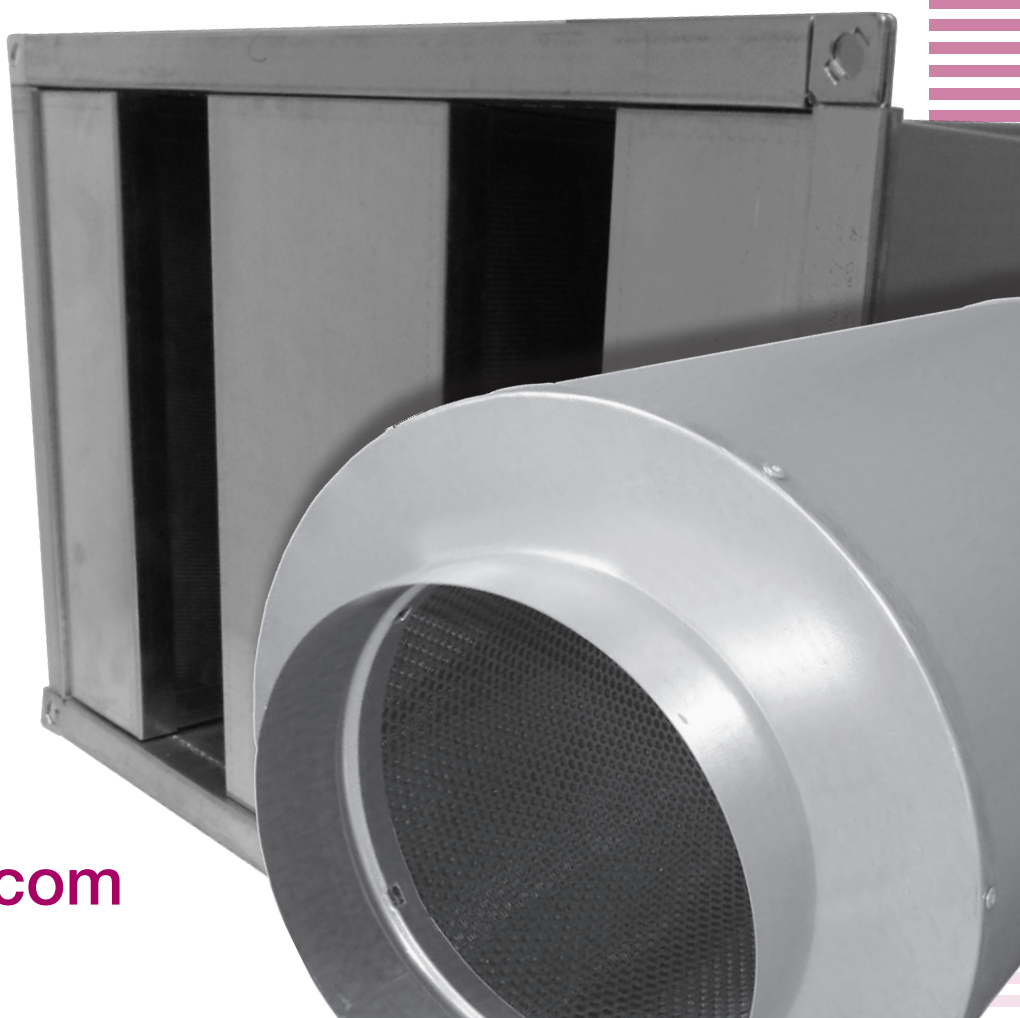


KOOLAIR

serie

SK

Silenciadores



ISO 9001

BUREAU VERITAS
Certification

Sistema de Gestión



www.koolair.com

Silenciadores

ÍNDICE

Silenciadores circulares ASK-1 y ASK-2

Descripción	4
Dimensiones generales ASK-1	5
Dimensiones generales ASK-2	6
Tabla de selección y pesos	7
Atenuación ASK-1	8
Atenuación ASK-2	9
Ruido regenerado ASK-1	10
Gráficos pérdida de carga	12
Codificación	13

Silenciadores rectangulares

Descripción	14
Modelos	15
Dimensiones generales	16
Atenuación	17
Gráficos pérdida de carga	19
Comprobación de la selección	20
Cálculo de silenciadores método rápido	21
Codificación	22

Tomas de aire acústicas 250

Descripción	23
Dim. generales y pesos aproximados	24

Silenciadores circulares mod. ASK-1 y ASK-2



ASK-1

Descripción

Los silenciadores circulares son equipos adecuados para el control de ruido a media y alta frecuencia de las instalaciones de climatización o ventilación, trabajan absorbiendo gran parte de la energía incidente en el interior del conducto.

El modelo ASK-1 no incluye bafle central mientras que el ASK-2 lo incorpora en su interior.

Aplicaciones

Especialmente diseñados para su montaje en el oído de aspiración de ventiladores centrífugos, en bocas de aspiración y descarga de ventiladores axiales.

Además se incorporan a los dispositivos de caudal de aire variable (Koolair RVV) y constante (Koolair RCC) para la reducción del impacto acústico generado por estos equipos.

Los silenciadores circulares han sido diseñados para que no existan pérdidas de caudal cuando sean utilizados para altas presiones. Los silenciadores circulares modelo ASK-1 y ASK-2 han sido ensayados e internamente certificados con la colaboración de laboratorio externo independiente y acreditado y acreditado por las Directivas Europeas (Ref. Expediente ensayo: 21/25105-750). Han sido expuestos a la curva normalizada EN 1363-1:2020 hasta llegar a 400°C, con una duración total del ensayo de 120 minutos (400°C/2h), sin sufrir deformaciones dimensionales mayores al 10%, es decir manteniendo su integridad, por lo que son aptos para su aplicación en instalaciones de evacuación de humos y zonas con riesgo de incendio, como por ejemplo extracción de aire y humo en aparcamientos, túneles, cocinas industriales, red común de extracción de aire y humos en locales comerciales u otros, ...



ASK-2

Acabados

Envoltorio exterior y chapa perforada interior en acero galvanizado.

El material acústico de los silenciadores circulares está formado por panel rígido de lana de roca, no combustible, protegido contra la erosión del aire mediante un velo mineral negro y compuesto por materiales no nocivos para la salud. El bafle central está fabricado con el mismo material.

Identificación

Dimensiones detalladas en páginas 5 y 6, cuellos de conexión en página 12.

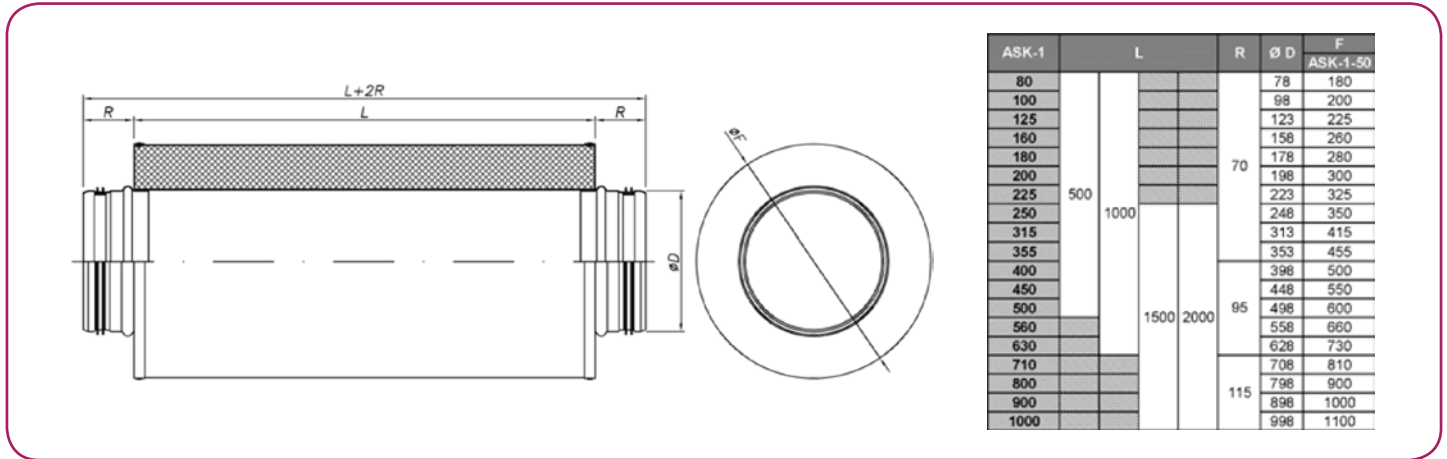
La longitud estándar puede ser aumentada bajo demanda para lograr una mayor atenuación.

Asimismo se pueden fabricar ejecuciones especiales en función de las exigencias de instalación.

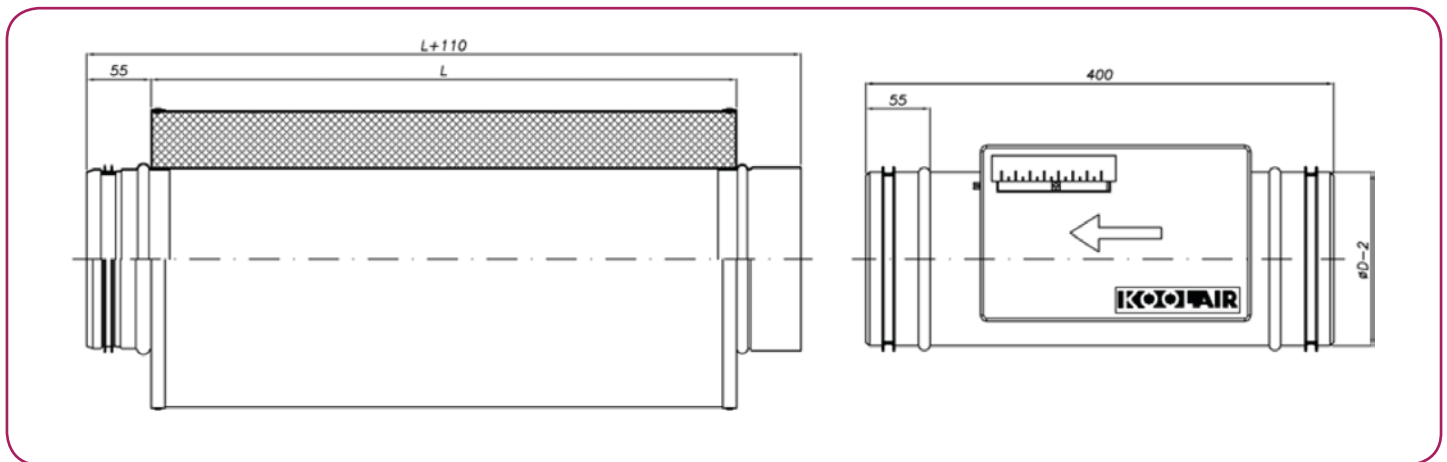


Dimensiones generales ASK-1

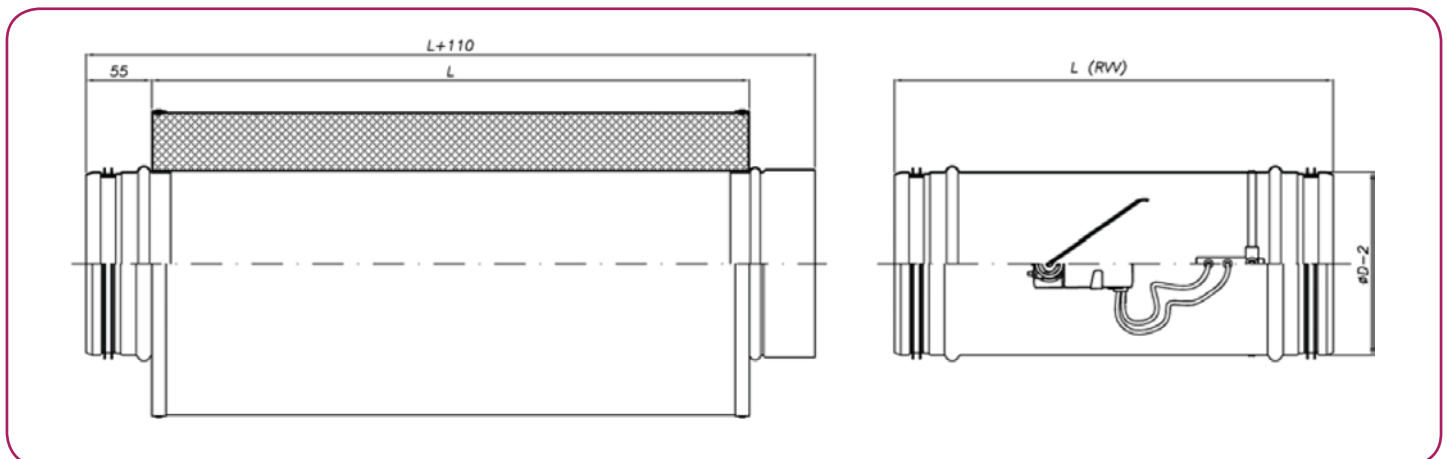
Silenciador ASK-1.



Silenciador ASK-1 con regulador de caudal de aire constante (Datos técnicos catálogo Koolair Serie RCC).

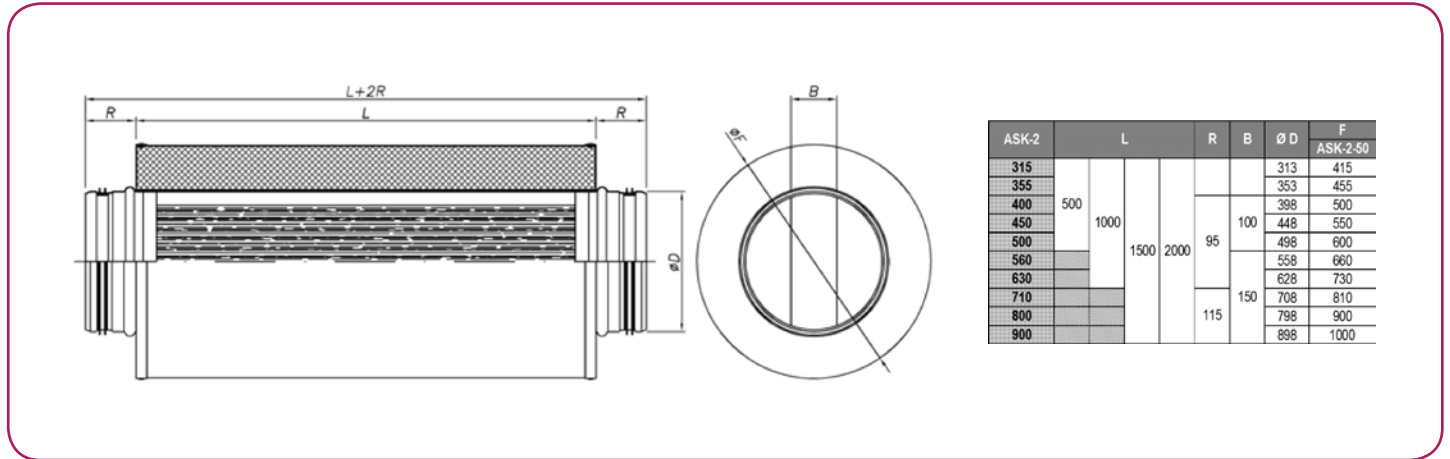


Silenciador ASK-1 con regulador de caudal de aire variable (Datos técnicos catálogo Koolair Serie RVV).

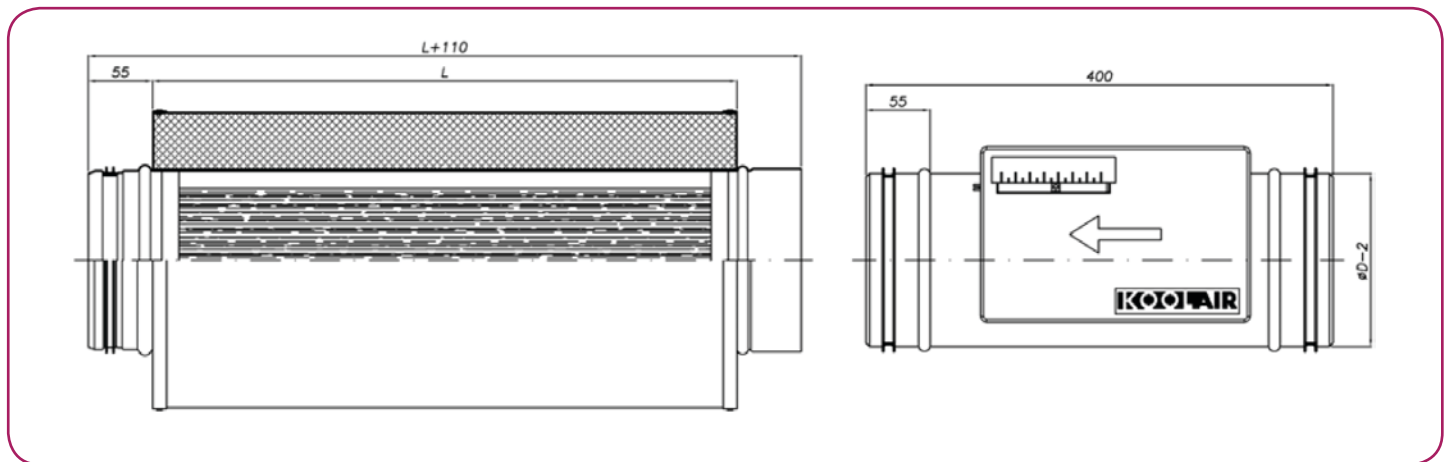


Dimensiones generales ASK-2

Silenciador ASK-2.



Silenciador ASK-2 con regulador de caudal de aire constante (Datos técnicos catálogo Koolair Serie RCC).



Silenciador ASK-2 con regulador de caudal de aire variable (Datos técnicos catálogo Koolair Serie RVV).

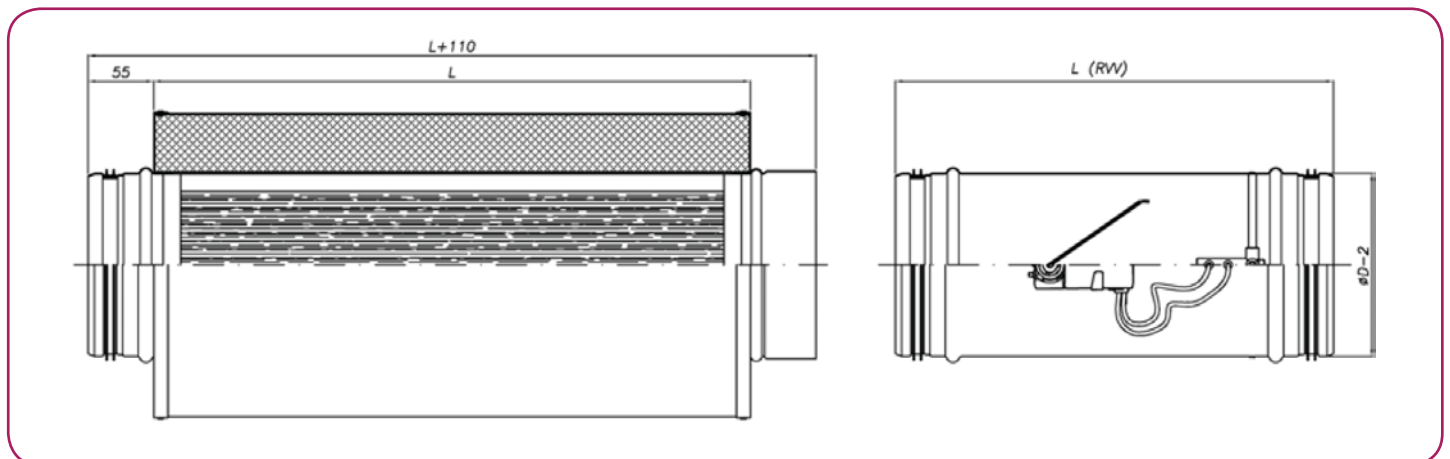


Tabla de selección y pesos ASK-1

ASK-1 - 1000				
Tamaño	Q _{min} (m ³ /h)	Q _{max} (m ³ /h)	ΔP _{min} (Pa)	ΔP _{max} (Pa)
80	69	206	7	67
100	109	326	6	54
125	171	513	5	43
160	282	847	4	34
180	358	1075	3	30
200	443	1330	3	28
250	696	2087	2	22
315	1108	3324	2	18
355	1409	4228	2	17
400	1792	5375	2	15
450	2270	6810	2	14
500	2805	8415	1	12
560	3521	10564	1	11
630	4460	13381	1	10
710	5669	17007	1	9
800	7202	21606	1	8
900	9120	27361	1	7
1000	11265	33794	1	7

ASK-1 PESO (Kg)			
Tamaño	L=500	L=1000	L=1500
80	2,2	3,7	-
100	2,6	4,4	-
125	3,2	5,4	-
160	4,0	6,8	-
180	4,5	7,5	-
200	5,0	8,3	-
250	6,3	10,4	-
315	7,9	13,0	18,5
355	9,0	14,7	20,8
400	10,2	16,6	23,5
450	11,6	18,8	26,5
500	-	20,9	29,5
560	-	23,6	33,2
630	-	26,8	37,5
710	-	-	42,6
800	-	-	48,4
900	-	-	55,0
1000	-	-	61,7

Q_{min} (m³/h): Para velocidad en conducto 4 m/s

Q_{max} (m³/h): Para velocidad en conducto 12 m/s

ΔP (Pa): Pérdida de carga total en Pa

Tabla de selección y pesos ASK-2

ASK-2 - 1000				
Tamaño	Q _{min} (m ³ /h)	Q _{max} (m ³ /h)	ΔP _{min} (Pa)	ΔP _{max} (Pa)
315	838	2513	4	34
355	1104	3313	3	30
400	1218	3655	3	28
450	1625	4874	3	25
500	2088	6263	2	22
560	2316	6948	2	21
630	3104	9312	2	18
710	4140	12420	2	16
800	5478	16435	2	14
900	7181	21542	1	12

ASK-2 PESO (Kg)			
Tamaño	L=500	L=1000	L=1500
315	9,3	15,5	22,0
355	10,5	17,3	24,7
400	12,8	21,3	30,2
450	14,5	23,8	33,8
500	-	26,5	37,4
560	-	29,6	41,8
630	-	33,4	47,0
710	-	-	57,7
800	-	-	65,1
900	-	-	73,5

Q_{min} (m³/h): Para velocidad en conducto 4 m/s

Q_{max} (m³/h): Para velocidad en conducto 12 m/s

ΔP (Pa): Pérdida de carga total en Pa

Atenuación ASK-1

Los valores de atenuación acústica han sido obtenidos mediante ensayos de laboratorio aplicando las normas UNE-EN ISO 7235 y UNE-EN ISO 11691.

ASK-1. Longitud 500 mm								
	f _m en Hz							
Tamaño	63	125	250	500	1k	2k	4k	8k
80	5	9	12	14	28	44	35	24
100	4	7	10	13	27	43	34	23
125	4	7	10	13	27	42	22	11
160	4	7	9	12	25	35	18	10
180	4	7	9	11	24	30	16	10
200	3	5	6	11	24	24	15	9
250	3	5	6	9	22	19	13	9
315	2	4	5	8	15	15	9	8
355	2	4	5	8	14	14	9	8
400	2	4	5	7	13	13	8	7
450	2	4	5	7	11	12	7	7
500	2	3	4	7	8	7	6	5

ASK-1. Longitud 1000 mm								
	f _m en Hz							
Tamaño	63	125	250	500	1k	2k	4k	8k
80	6	13	19	27	47	50	50	36
100	5	11	17	26	46	50	50	35
125	5	10	15	24	44	50	39	21
160	5	9	13	21	41	48	28	17
180	5	9	13	20	40	43	26	17
200	4	7	11	18	39	33	22	14
250	4	6	10	15	36	26	18	14
315	3	6	8	16	30	21	13	12
355	3	5	7	14	27	20	12	11
400	3	5	6	14	27	19	11	11
450	3	5	5	14	18	19	11	11
500	2	5	5	12	17	13	10	8
560	2	5	5	12	17	12	10	7
630	1	4	5	11	16	11	8	5

ASK-1. Longitud 1500 mm								
	f _m en Hz							
Tamaño	63	125	250	500	1k	2k	4k	8k
250	8	11	17	26	50	35	19	15
315	6	9	12	21	46	29	18	14
355	5	8	11	20	37	24	16	14
400	5	8	9	20	37	21	14	12
450	4	7	9	19	22	18	13	12
500	4	7	9	19	22	16	11	10
560	3	7	8	19	21	14	11	9
630	2	6	8	18	21	13	10	7
710	2	5	7	17	19	11	9	7
800	1	4	6	16	18	9	8	6
900	1	3	5	15	17	7	7	6
1000	1	2	5	14	16	6	6	5

ASK-1. Longitud 2000 mm								
	f _m en Hz							
Tamaño	63	125	250	500	1k	2k	4k	8k
250	10	15	24	38	50	41	27	19
315	8	13	18	29	50	34	25	18
355	7	11	16	29	49	31	22	17
400	7	11	14	28	47	25	20	15
450	6	10	14	28	34	24	20	15
500	6	9	13	25	30	19	16	12
560	5	8	12	24	29	17	15	10
630	4	8	11	21	25	16	13	9
710	4	7	9	21	23	13	10	8
800	3	6	8	20	22	11	9	7
900	3	5	7	19	21	9	8	7
1000	3	4	7	18	20	8	7	6

f_m: Frecuencia media por banda de octava en Hz

Los datos de atenuación proporcionados corresponden con el uso de baffles interiores de 200 mm de ancho.

Atenuación ASK-2

Los valores de atenuación acústica han sido obtenidos mediante ensayos de laboratorio aplicando las normas UNE-EN ISO 7235 y UNE-EN ISO 11691.

ASK-2. Longitud 500 mm								
Tamaño	f _m en Hz							
	63	125	250	500	1k	2k	4k	8k
315	3	7	9	13	20	18	15	11
355	2	6	8	12	19	17	14	10
400	2	5	7	11	18	16	13	9
450	2	5	6	10	17	15	12	8
500	2	4	5	9	16	14	11	7

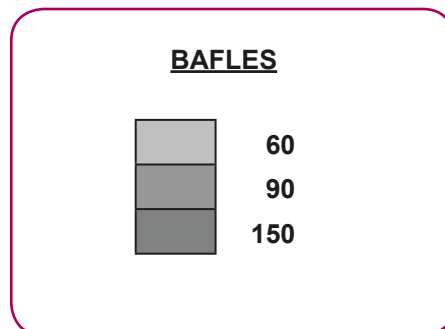
ASK-2. Longitud 1000 mm								
Tamaño	f _m en Hz							
	63	125	250	500	1k	2k	4k	8k
315	5	8	15	30	42	29	19	14
355	4	7	14	29	39	26	18	13
400	4	6	13	23	37	25	17	12
450	4	6	12	22	35	24	16	11
500	4	5	11	21	34	23	15	10
560	3	5	10	21	33	22	14	9
630	3	5	9	20	32	21	13	8

ASK-2. Longitud 1500 mm								
Tamaño	f _m en Hz							
	63	125	250	500	1k	2k	4k	8k
315	7	10	17	35	50	36	21	16
355	5	9	16	34	47	33	20	15
400	5	9	15	28	45	32	19	14
450	4	9	14	27	43	31	18	13
500	4	6	13	26	42	30	17	12
560	3	6	12	26	41	29	16	11
630	3	6	11	25	40	28	15	10
710	3	5	10	24	39	27	14	9
800	3	5	9	23	38	26	13	8
900	3	5	8	22	37	25	12	7

ASK-2. Longitud 2000 mm								
Tamaño	f _m en Hz							
	63	125	250	500	1k	2k	4k	8k
315	9	13	23	41	50	46	25	18
355	8	12	22	40	50	43	24	17
400	8	12	21	34	50	42	23	16
450	6	12	20	33	50	41	22	15
500	6	9	19	32	50	40	21	14
560	5	9	18	32	49	39	20	13
630	4	9	17	31	48	38	19	12
710	4	8	16	30	47	37	18	11
800	4	8	15	29	46	36	17	10
900	4	8	14	28	45	35	16	9

f_m: Frecuencia media por banda de octava en Hz

Los datos de atenuación proporcionados corresponden con el uso de baffles interiores de 200 mm de ancho.



Ruido regenerado ASK-1

Las siguientes tablas muestran el ruido regenerado que se producirá por el rozamiento del flujo de aire sobre las superficies absorbentes que recubren las paredes del silenciador.

Los valores han sido obtenidos mediante ensayos de laboratorio aplicando las normas UNE-EN ISO 7235.

ASK1 - 80

V (m/s)	Q			L _w en dB / f _{oct} en Hz								L _w dB(A)
	[l/s]	[m³/h]	63	125	250	500	1k	2k	4k	8k		
4	19	69	<15	<15	<15	<15	<15	<15	<15	<15	<15	<15
6	29	103	16	<15	<15	<15	<15	<15	<15	<15	<15	<15
8	38	137	23	20	15	<15	<15	<15	<15	<15	15	15
10	48	172	29	26	21	19	16	<15	<15	<15	21	21
12	57	207	33	30	25	23	20	17	<15	<15	25	25

ASK1 - 100

V (m/s)	Q			L _w en dB / f _{oct} en Hz								L _w dB(A)
	[l/s]	[m³/h]	63	125	250	500	1k	2k	4k	8k		
4	30	109	<15	<15	<15	<15	<15	<15	<15	<15	<15	<15
6	45	163	20	17	<15	<15	<15	<15	<15	<15	<15	<15
8	60	217	27	24	19	17	<15	<15	<15	<15	20	20
10	76	272	33	30	25	23	20	17	<15	<15	25	25
12	91	326	37	34	29	27	24	21	16	<15	30	30

ASK1 - 125

V (m/s)	Q			L _w en dB / f _{oct} en Hz								L _w dB(A)
	[l/s]	[m³/h]	63	125	250	500	1k	2k	4k	8k		
4	48	171	<15	<15	<15	<15	<15	<15	<15	<15	<15	<15
6	71	257	24	22	17	<15	<15	<15	<15	<15	<15	17
8	95	342	31	29	24	21	18	15	<15	<15	24	24
10	119	428	37	34	29	27	24	21	16	<15	29	29
12	143	513	41	39	34	31	28	25	20	18	34	34

ASK1 - 160

V (m/s)	Q			L _w en dB / f _{oct} en Hz								L _w dB(A)
	[l/s]	[m³/h]	63	125	250	500	1k	2k	4k	8k		
4	78	282	19	16	<15	<15	<15	<15	<15	<15	<15	<15
6	118	424	29	26	21	19	16	<15	<15	<15	<15	21
8	157	565	36	33	28	26	23	20	<15	<15	28	28
10	196	706	41	39	34	31	28	25	20	18	34	34
12	235	847	46	43	38	36	33	30	25	23	38	38

ASK1 - 180

V (m/s)	Q			L _w en dB / f _{oct} en Hz								L _w dB(A)
	[l/s]	[m³/h]	63	125	250	500	1k	2k	4k	8k		
4	99	358	21	18	<15	<15	<15	<15	<15	<15	<15	<15
6	149	538	31	28	23	21	18	<15	<15	<15	23	23
8	199	717	38	35	30	28	25	22	17	<15	30	30
10	249	896	43	41	36	33	31	27	23	20	36	36
12	299	1075	48	45	40	38	35	32	27	25	40	40

ASK1 - 200

V (m/s)	Q			L _w en dB / f _{oct} en Hz								L _w dB(A)
	[l/s]	[m³/h]	63	125	250	500	1k	2k	4k	8k		
4	123	443	20	17	<15	<15	<15	<15	<15	<15	<15	<15
6	185	665	30	27	22	20	17	<15	<15	<15	22	22
8	246	887	37	34	29	27	24	21	16	<15	29	29
10	308	1108	42	40	35	32	29	26	22	19	35	35
12	369	1330	47	44	39	37	34	31	26	24	39	39

ASK1 - 250

V (m/s)	Q			L _w en dB / f _{oct} en Hz								L _w dB(A)
	[l/s]	[m³/h]	63	125	250	500	1k	2k	4k	8k		
4	193	695	21	18	<15	<15	<15	<15	<15	<15	<15	<15
6	290	1043	31	28	23	21	18	<15	<15	<15	23	23
8	387	1392	38	35	30	28	25	22	17	<15	30	30
10	483	1738	43	41	36	33	30	27	23	20	36	36
12	580	2087	48	45	40	38	35	32	27	25	40	40

SIMBOLOGÍA

V Velocidad de paso en la sección libre en m/s

Q Caudal de aire en m³/h y en l/s

L_{w oct} Nivel de potencia sonora por banda de octava en dB/Hz

L_w Nivel de potencia sonora en dB(A)

Ruido regenerado ASK-1

ASK1 - 315

V (m/s)	Q		L _w en dB / f _{oct} en Hz								L _w dB(A)	
	[l/s]	[m³/h]	63	125	250	500	1k	2k	4k	8k		
4	308	1108	22	19	<15	<15	<15	<15	<15	<15	<15	<15
6	462	1662	32	29	24	22	19	16	<15	<15	25	25
8	616	2216	39	36	31	29	26	23	18	16	32	32
10	769	2770	45	42	37	35	32	29	24	22	37	37
12	923	3324	49	46	41	39	36	33	28	26	42	42

ASK1 - 355

V (m/s)	Q		L _w en dB / f _{oct} en Hz								L _w dB(A)	
	[l/s]	[m³/h]	63	125	250	500	1k	2k	4k	8k		
4	391	1409	24	22	17	<15	<15	<15	<15	<15	<15	17
6	587	2114	34	32	27	24	21	18	<15	<15	27	27
8	783	2819	41	39	34	31	28	25	21	18	34	34
10	979	3523	47	44	39	37	34	31	26	24	39	39
12	1174	4228	51	49	44	41	38	35	31	28	44	44

ASK1 - 400

V (m/s)	Q		L _w en dB / f _{oct} en Hz								L _w dB(A)	
	[l/s]	[m³/h]	63	125	250	500	1k	2k	4k	8k		
4	498	1792	23	21	16	<15	<15	<15	<15	<15	16	16
6	746	2687	33	31	26	23	20	17	<15	<15	26	26
8	995	3583	40	38	33	31	28	24	20	17	33	33
10	1244	4479	46	43	38	36	33	30	25	23	38	38
12	1493	5375	50	48	43	41	38	34	30	27	43	43

ASK1 - 450

V (m/s)	Q		L _w en dB / f _{oct} en Hz								L _w dB(A)	
	[l/s]	[m³/h]	63	125	250	500	1k	2k	4k	8k		
4	631	2270	26	23	18	16	13	9	5	2	18	18
6	946	3405	36	33	28	26	23	19	15	12	28	28
8	1261	4540	43	40	35	33	30	27	22	19	35	35
10	1576	5675	48	45	40	38	35	32	27	25	41	41
12	1892	6810	53	50	45	43	40	36	32	29	45	45

ASK1 - 500

V (m/s)	Q		L _w en dB / f _{oct} en Hz								L _w dB(A)	
	[l/s]	[m³/h]	63	125	250	500	1k	2k	4k	8k		
4	779	2805	49	51	40	32	22	19	18	25	18	18
6	1169	4207	59	54	49	43	36	34	25	26	28	28
8	1558	5610	60	59	56	50	44	44	36	34	35	35
10	1948	7012	64	65	61	55	50	50	44	43	40	40
12	2338	8415	71	69	66	59	55	56	50	49	45	45

ASK1 - 560

V (m/s)	Q		L _w en dB / f _{oct} en Hz								L _w dB(A)	
	[l/s]	[m³/h]	63	125	250	500	1k	2k	4k	8k		
4	978	3522	49	51	40	32	22	19	18	25	20	20
6	1467	5282	59	54	49	43	36	34	25	26	30	30
8	1956	7043	60	59	56	50	44	44	36	34	37	37
10	2445	8803	64	65	61	55	50	50	44	43	43	43
12	2935	10565	71	69	66	59	55	56	50	49	47	47

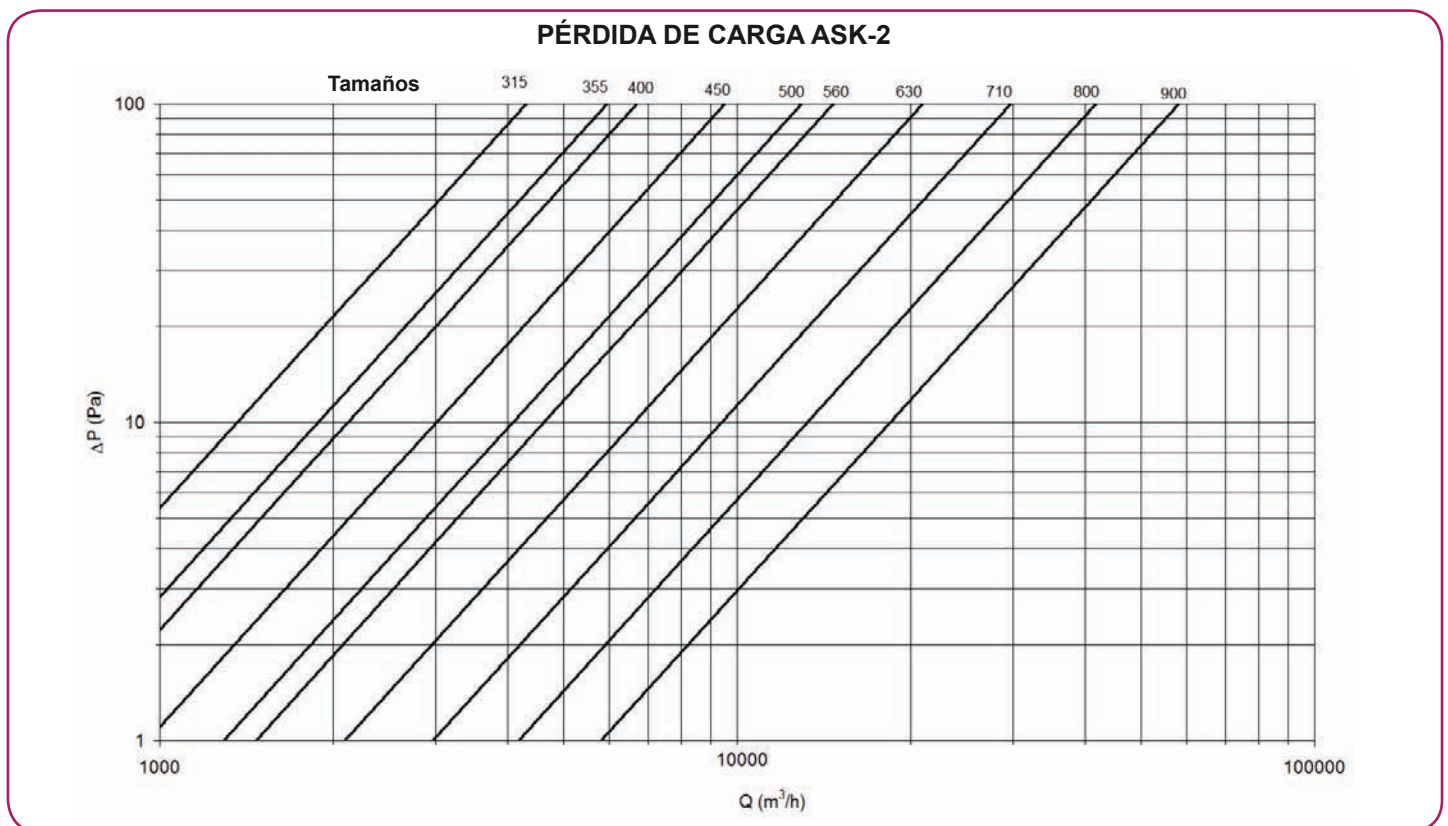
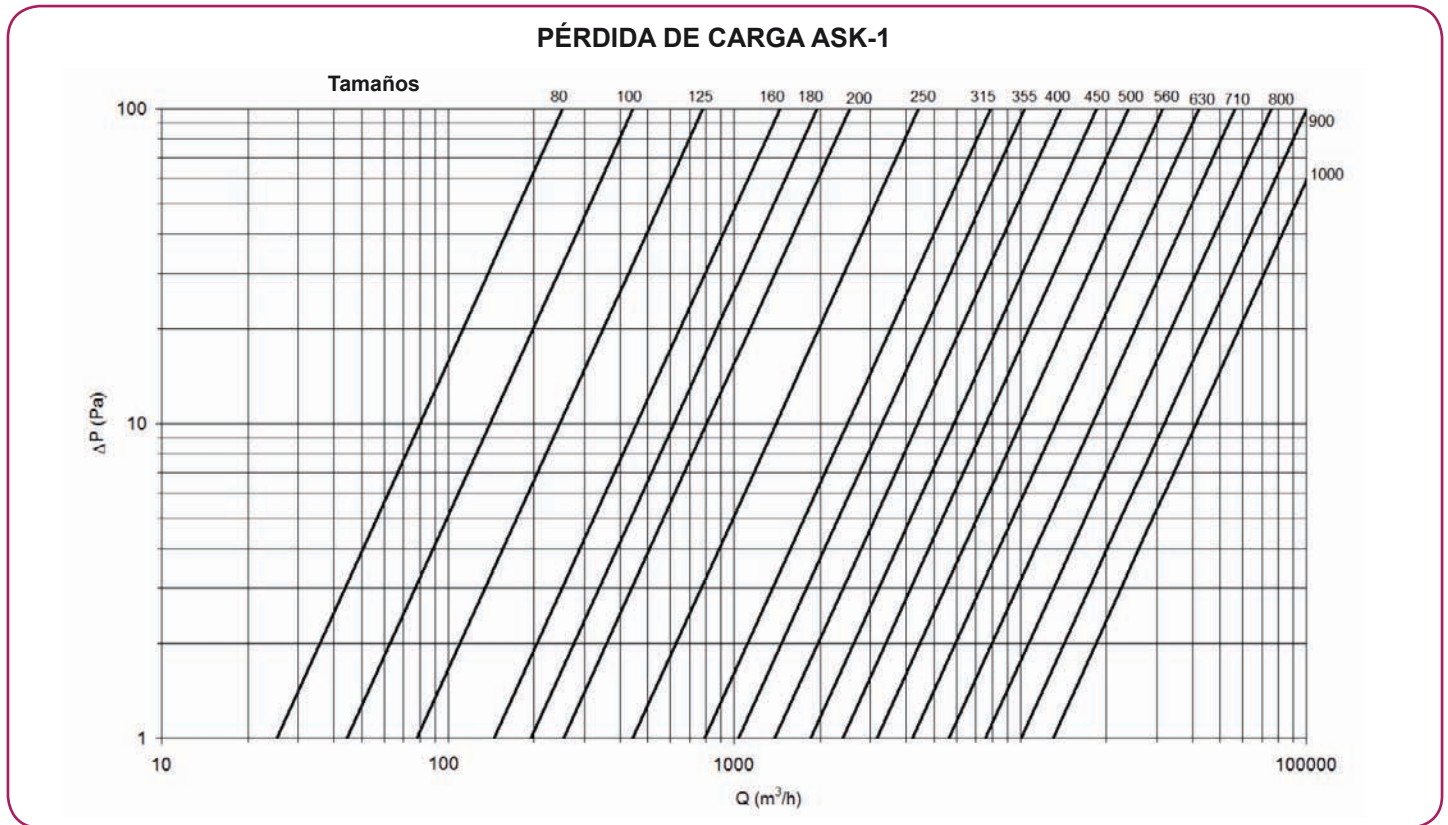
ASK1 - 630

V (m/s)	Q		L _w en dB / f _{oct} en Hz								L _w dB(A)	
	[l/s]	[m³/h]	63	125	250	500	1k	2k	4k	8k		
4	1239	4461	49	51	40	32	22	19	18	25	22	22
6	1858	6690	59	54	49	43	36	34	25	26	32	32
8	2478	8921	60	59	56	50	44	44	36	34	39	39
10	3097	11151	64	65	61	55	50	50	44	43	45	45
12	3717	13382	71	69	66	59	55	56	50	49	49	49

SIMBOLOGÍA

- V Velocidad de paso en la sección libre en m/s
- Q Caudal de aire en m³/h y en l/s
- L_{w oct} Nivel de potencia sonora por banda de octava en dB/Hz
- L_w Nivel de potencia sonora en dB(A)

Gráficos pérdida de carga ASK-1 y ASK-2



Codificación

ASK-1	Silenciador circular
ASK-2	Silenciador circular con baffle

Estanca	Conexión con junta estanca
Metu	Conexión con brida Metu

80 a 1000	Diámetro
-----------	----------

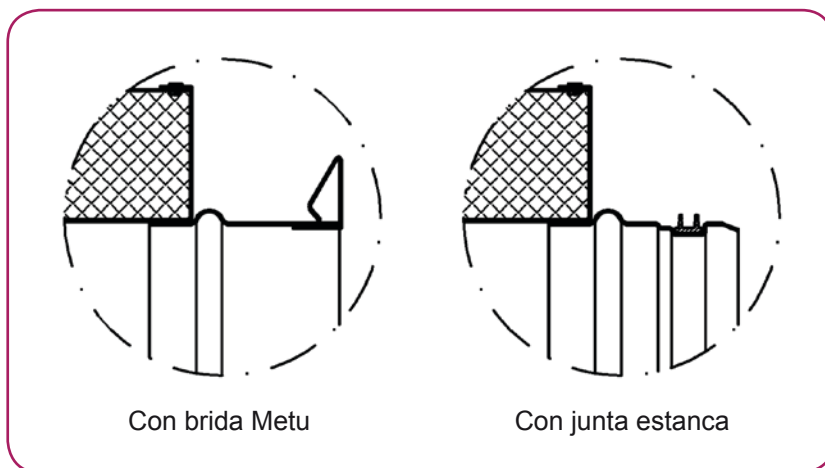
500	Longitud
1000	
1500	
2000	

Ejemplo:

ASK-1-50-Metu-80-1000

Silenciador circular ASK-1 con brida Metu de conexión con espesor de aislamiento 50 mm, diámetro 80 y longitud 1000 mm.

Conexión del silenciador y regulador con el conducto.



Silenciadores rectangulares



PAK

Descripción

Los silenciadores rectangulares son equipos adecuados para el control de ruido a media y alta frecuencia de las instalaciones de climatización o ventilación, trabajan absorbiendo gran parte de la energía incidente en el interior del conducto.

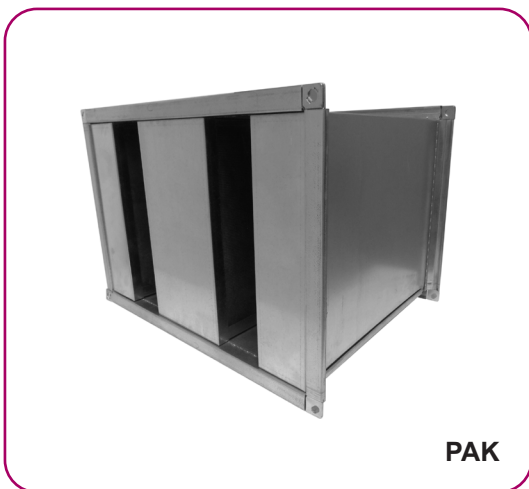
El silenciador está formado por baffles interiores (en número dependiendo del tamaño del silenciador) y paneles laterales diseñados para favorecer el paso del aire.

Aplicaciones

Los silenciadores rectangulares son diseñados para instalar en zonas donde se requiera una impulsión de aire con bajo nivel sonoro, como por ejemplo: entradas y salidas de climatizadores, unidades de ventilación, salas de máquinas, unidades autónomas, etc...

Además se incorporan a los dispositivos de caudal de aire variable (cajas VAV modelos KS, KSL, y reguladores modelos RVV, JVR) y constante (cajas KSV y reguladores RCQK) para la reducción del impacto acústico generado por estos equipos.

Los silenciadores rectangulares modelo PBK con chapa perforada interior han sido ensayados y certificados por Laboratorio externo independiente y acreditado por las Directivas Europeas (Ref. Expediente ensayo: 21/25105-750). Han sido expuestos a la curva normalizada EN 1363-1:2020 hasta llegar a 400°C, con una duración total del ensayo de 120 minutos (400°C/2h), sin sufrir deformaciones dimensionales mayores al 10%, es decir manteniendo su integridad, por lo que son aptos para su aplicación en instalaciones de evacuación de humos y zonas con riesgo de incendio, como por ejemplo extracción de aire y humo en aparcamientos, túneles, cocinas industriales, red común de extracción de aire y humos en locales comerciales u otros, ...



PAK

Acabados

Envolvente exterior y chapa perforada interior en acero galvanizado. El material acústico de los silenciadores rectangulares está formado por panel rígido de lana de roca, no combustible, protegido contra la erosión del aire mediante un velo mineral negro y compuesto por materiales no nocivos para la salud.

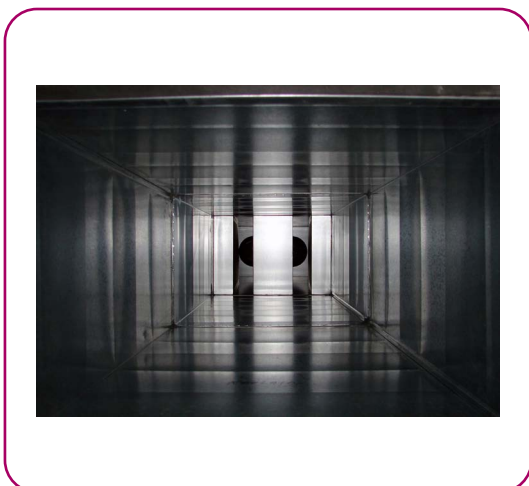
En las paredes laterales de la envolvente, se colocan también elementos de insonorización de espesor mitad a los centrales, habiéndose comprobado por ensayos de laboratorio que esta disposición es la mejor para evitar variaciones de fase de la potencia sonora que entra en el silenciador, aparte de reducirse al mínimo las pérdidas acústicas por paredes y juntas.

Identificación

Dimensiones detalladas en página 15.

La longitud estándar puede ser aumentada bajo demanda para lograr una mayor atenuación.

Asimismo se pueden fabricar ejecuciones especiales en función de las exigencias de instalación.



Modelos de silenciadores rectangulares

PAK

Silenciador rectangular cuyo material acústico está protegido contra la erosión del paso de aire por una capa de protección ignífuga. Tiene su aplicación para uso normal en sistemas de ventilación y acondicionamiento de aire.

PBK

Igual al PAK incorporando chapa perforada. Recomendable para altas velocidades.

PAKM

Igual al PAK con recubrimiento adicional de una película de poliéster (Melinex). Se utiliza para aplicaciones con gases ácidos, alcalinos o grasas, ya que permite su limpieza con vapor. Es recomendado para hospitales, ya que no es posible la formación de colonias de bacterias.

PBKM

Igual al PAKM incorporando chapa perforada.

Ejecuciones

Los anchos de módulo acústico en mm son: 250, 275, 300, 325, 350, 375 y 400. Multiplicado este ancho por el nº total de módulos, se obtendría el ancho total del silenciador.

Para ancho de 150 hasta 300 mm solo tendrá configurados los baffles exteriores, a partir del ancho de 400 mm incorpora baffles interiores cuyo número se dispondrá en función del ancho del silenciador.

- La longitud del silenciador se define en función de la atenuación requerida, y puede ser: 600, 900, 1200, 1500, 1800, 2100 y 2400 mm.

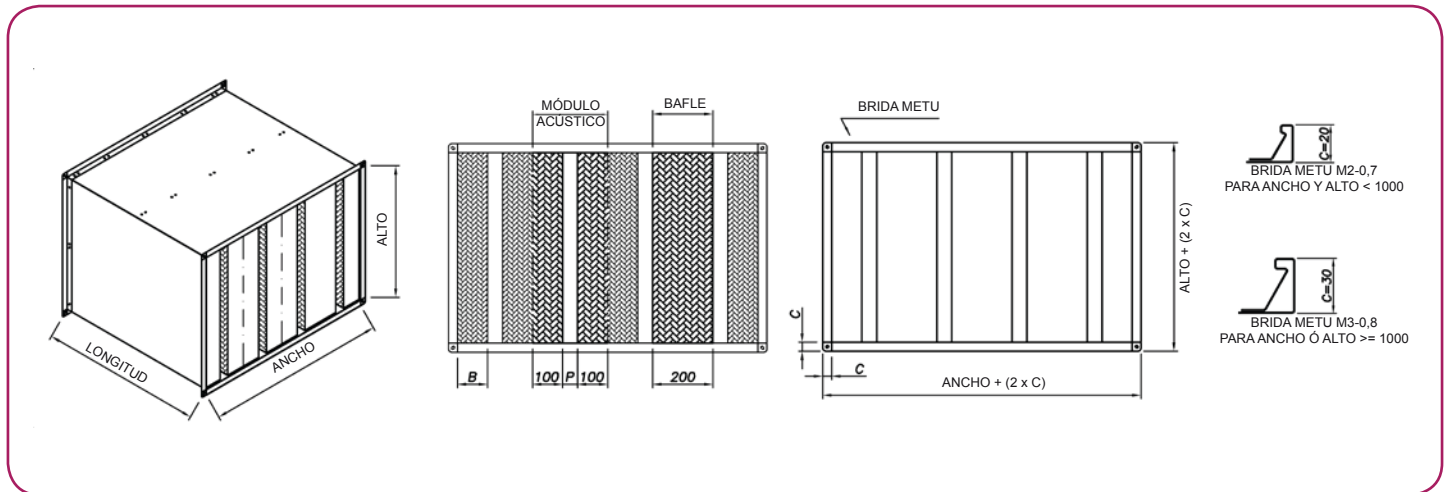
- En función de las dimensiones totales del silenciador este se suministrará en una sola pieza o en varias para ensamblar, en la página 16 se detallan los pasos de unión.

Cálculo de peso

Este método, da valores bastante aproximados, debiéndose, sin embargo, consultar en el caso de que se desee conocer el peso exacto.

1. Calcular la superficie total del silenciador (superficie de sus seis caras).
2. Multiplicando esta superficie en m² por 21,5, se obtiene el peso aproximado en kg.

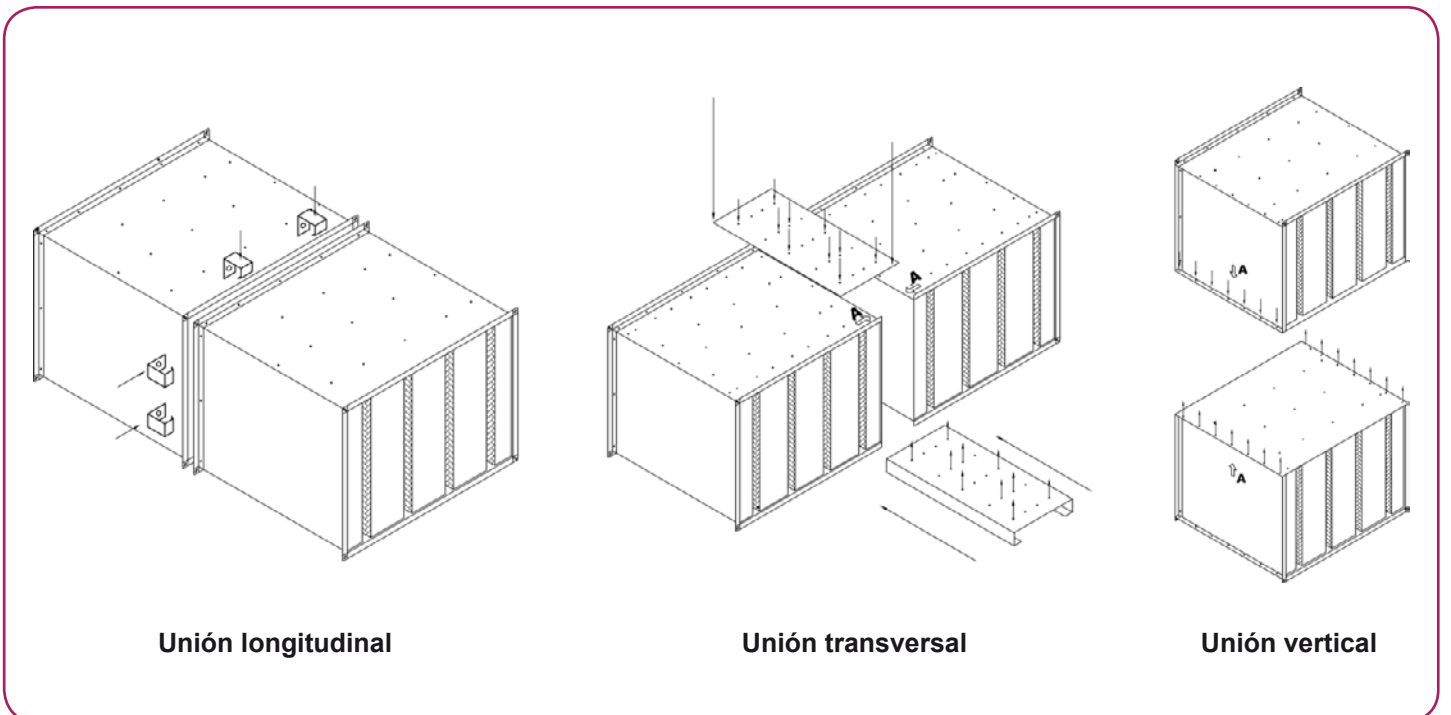
Dimensiones generales



Para Ancho \leq 350 B = 50

Para Ancho $>$ 350 B = 100

Conexión de silenciadores rectangulares.



Unión longitudinal

Unión transversal

Unión vertical

Atenuación PAK

Los valores de atenuación acústica han sido obtenidos mediante ensayos de laboratorio aplicando las normas UNE-EN ISO 7235 y UNE-EN ISO 11691.

PAK (L = 600 mm)								
P	f_m - Hz							
	63	125	250	500	1k	2k	4k	8k
50	6	12	21	33	35	40	25	21
75	4	9	16	26	31	37	19	16
100	4	8	16	19	27	30	16	14
125	3	7	12	17	24	23	14	12
150	3	7	10	15	19	21	12	11
175	2	6	10	15	17	19	12	9
200	2	4	9	12	15	15	11	7

PAK (L=900)								
P	f_m - Hz							
	63	125	250	500	1k	2k	4k	8k
50	7	16	30	45	49	50	42	28
75	5	11	23	37	47	50	32	23
100	5	10	21	29	42	42	26	19
125	4	9	19	26	34	36	22	16
150	4	8	16	23	29	31	20	14
175	3	7	15	21	26	27	18	12
200	3	7	14	18	23	22	16	12

PAK (L=1200)								
P	f_m - Hz							
	63	125	250	500	1k	2k	4k	8k
50	10	21	41	50	50	50	45	31
75	7	15	31	50	50	50	43	31
100	6	12	28	40	50	50	35	26
125	5	11	25	35	45	47	28	21
150	5	11	20	34	38	40	28	20
175	4	10	18	27	36	37	25	18
200	3	9	17	23	30	31	22	17

PAK (L = 1500 mm)								
P	f_m - Hz							
	63	125	250	500	1k	2k	4k	8k
50	11	25	48	50	50	50	50	38
75	8	17	39	50	50	50	50	34
100	8	16	36	50	50	50	45	32
125	6	13	32	45	50	50	36	26
150	6	11	26	41	47	50	35	25
175	4	10	24	35	44	45	31	22
200	4	9	22	29	38	38	27	21

P: Paso de aire entre baffles.

f_m : Frecuencia media por banda de octava en Hz

Los datos de atenuación proporcionados corresponden con el uso de baffles interiores de 200 mm de ancho.

Atenuación PAK

PAK (L = 1800 mm)								
P	f _m - Hz							
	63	125	250	500	1k	2k	4k	8k
50	13	28	48	50	50	50	50	39
75	9	20	47	50	50	50	50	37
100	9	18	43	50	50	50	50	37
125	7	16	37	50	50	50	44	32
150	7	13	30	49	48	50	41	29
175	5	11	27	40	46	50	37	26
200	5	10	26	36	45	45	33	26

PAK (L = 2100 mm)								
P	f _m - Hz							
	63	125	250	500	1k	2k	4k	8k
50	15	33	50	50	50	50	50	41
75	12	25	50	50	50	50	50	39
100	12	22	50	50	50	50	50	38
125	10	22	44	50	50	50	50	37
150	8	15	35	50	48	50	48	34
175	6	13	33	47	48	50	43	30
200	6	13	31	42	47	50	38	30

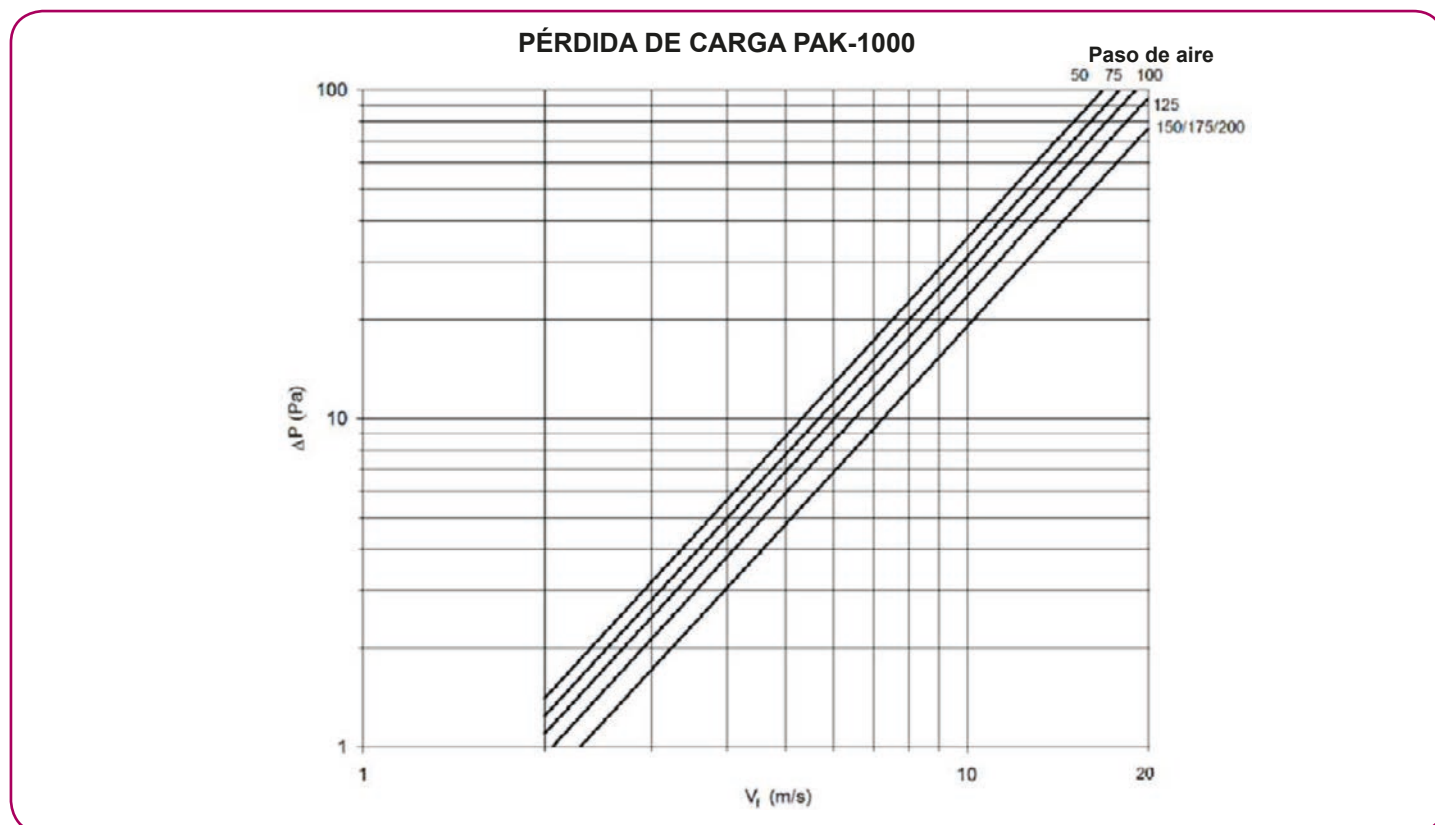
PAK (L = 2400 mm)								
P	f _m - Hz							
	63	125	250	500	1k	2k	4k	8k
50	17	37	50	50	50	50	50	43
75	13	28	50	50	50	50	50	41
100	13	26	50	50	50	50	50	39
125	11	25	50	50	50	50	50	38
150	9	17	40	50	48	50	50	36
175	7	14	36	47	48	50	50	35
200	6	14	35	45	45	50	45	34

P: Paso de aire entre baffles.

f_m: Frecuencia media por banda de octava en Hz

Los datos de atenuación proporcionados corresponden con el uso de baffles interiores de 200 mm de ancho.

Gráfico pérdida de carga PAK



V_f (m/s): Velocidad efectiva de paso en el interior del silenciador.

Para otras longitudes la pérdida de carga es:

L (m)	600	900	1200	1500	1800	2100	2400
K_p	0,85	0,98	1,08	1,12	1,15	1,21	1,23

$$\Delta P_L = \Delta P_{L=1000} * K_p$$

Comprobación de la selección

Normas:

Una vez seleccionado el modelo y determinado sus dimensiones, debemos comprobar si la selección ha sido correcta, comprobando que la regeneración propia del silenciador debido a la velocidad de paso de aire a través del mismo no afecta al nivel sonoro resultante.

Mediante el gráfico anexo, obtenemos el nivel de potencia sonora que regenera el silenciador en función de su altura y de la velocidad de paso de aire.

A este valor, se debe añadir el valor que se indica a continuación, según el número de módulos de silenciador seleccionado:

- 2 módulos + 3 dB
- 3 módulos + 5 dB
- 4 módulos + 6 dB
- 5 módulos + 7 dB
- 6 módulos + 8 dB

Los valores de potencia sonora en las distintas bandas de frecuencia se obtienen mediante las siguientes correcciones:

Hz	125	250	500	1000	2000	4000
dB	-5	-5	-9	-12	-18	-24

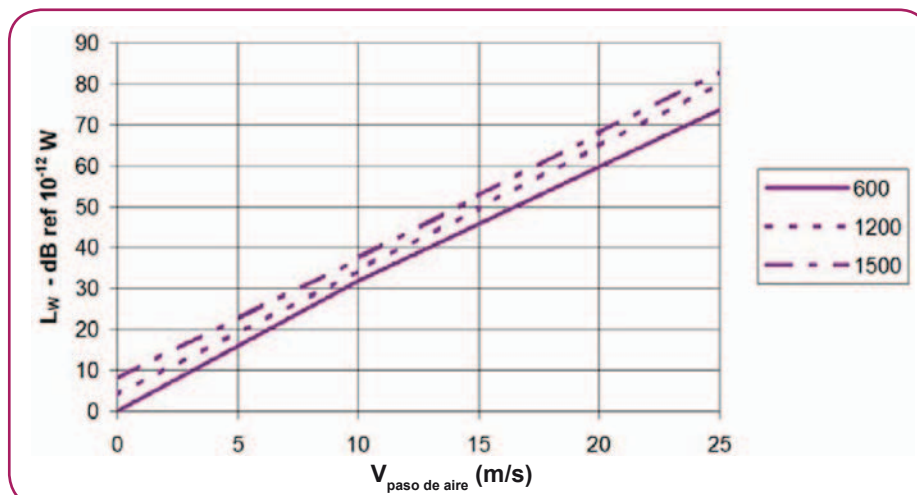
Cuando la diferencia entre la potencia sonora resultante después del silenciador y la potencia regenerada por el silenciador sea superior a 10 dB, el cálculo habrá sido correcto, ya que la suma de dos fuentes sonoras se hace logarítmicamente y cuando el valor de la mayor excede de 10 dB a la otra, el resultado es como si este no existiera.

Ejemplo:

Utilizaremos el ejemplo dado en la publicación "Método Rápido de Cálculo" y seguiremos considerando para simplificar el cálculo, la banda de 250 Hz.

Datos:

- Velocidad de paso del aire = 14 m/seg.
 - Número de módulos = 4.
 - Altura del silenciador = 1200 mm.
- b) Nivel de potencia sonora regenerada por el silenciador (gráfico anexo) = 49 dB
 - c) Corrección según el número de módulos: + 6 dB
 - d) Corrección en la banda de 250 Hz: - 5 dB
 - e) Potencia sonora regenerada: = 50 dB
 - f) Potencia sonora generada por el ventilador: 94 dB
 - g) Atenuación del silenciador PAK-150: - 20 dB
 - h) Potencia sonora resultante detrás del silenciador: = 74 dB
- g - d = 74 - 50 = 24 dB > 10 dB
- Por tanto, la selección ha sido correcta.



Cálculo de silenciadores, método rápido

Atenuación requerida:

Introducción:

El cálculo exacto del nivel sonoro que tendremos en un determinado local como consecuencia del ruido generado por el ventilador y el silenciador necesario, capaz de reducir este nivel sonoro hasta el requerido, según el tipo de local a acondicionar, es complicado y laborioso, ya que son muchos los factores a tener en cuenta.

Este cálculo, sin embargo, no es posible de hacer en muchas ocasiones, unas veces por premura de tiempo, y otras por falta de datos, por esto, damos a continuación un procedimiento que aunque simplificado y rápido permite llegar a resultados de suficiente exactitud.

A pesar de todo, recomendamos hacer un estudio más detallado para las siguientes aplicaciones:

- Sistemas en los cuales el criterio sonoro requerido sea inferior a NC 35.
- Sistemas de alta velocidad, donde las presiones son altas y además hay que considerar el ruido generado para las cajas.

Utilizaremos para el cálculo la tercera banda de octavas, es decir, la frecuencia de 250 Hz (ciclos / seg.), ya que la experiencia en la mayoría de las aplicaciones demuestra, que si se consigue en esta banda el nivel sonoro requerido, se consigue en el resto de las frecuencias.

Descripción del método de cálculo:

Primeramente necesitamos conocer en función del caudal y presión del ventilador, el nivel de potencia sonora a la entrada del sistema.

El valor de dicha potencia sonora en la banda de 250 Hz, se obtendrá restando al valor obtenido, el indicado en la tabla 1, según el tipo de ventilador empleado.

La tabla 1 tiene en cuenta a hipótesis de que el ventilador y la primera boca de descarga (difusor o rejilla), hay una longitud de conductos de 8 m. Si esta longitud fuera superior, la atenuación sería mayor debiéndose aplicar, las correcciones indicadas en la tabla 2.

La tabla 3 tiene en cuenta que tanto por ciento del caudal total del ventilador entra en el local.

Por último, la tabla 4 tiene en cuenta el amortiguamiento propio del local, que es función de sus dimensiones.

Tras efectuar todas las correcciones anteriormente expuestas, obtenemos el valor de la presión sonora resultante en el local, que se ha de comparar con el nivel sonoro recomendado según el tipo de local a acondicionar.

La diferencia entre ambos valores es la atenuación que deberá proporcionarnos el silenciador en la banda de 250 Hz.

Tabla 1

Tipo de ventilador	Corrección
Centrífugo de acción (álabes inclinados hacia delante).	- 12 dB
Centrífugo de reacción (álabes inclinados hacia atrás).	- 7 dB
Axial	- 6 dB

Tabla 2

Tipo de ventilador	Corrección
Hasta 8 m	0 dB
De 8 a 16 m	- 5 dB
De 16 a 32 m	- 10 dB

Tabla 3

%	Corrección
200	+ 3
	+ 2
	+ 1
100	0
	- 1
	- 2
50	- 3
	- 4
	- 5
	- 6
	- 7
	- 8
20	- 9
	- 10
	- 11
10	- 12
	- 13
	- 14
	- 15
	- 16
5	- 17
	- 18
	- 19
	- 20
2	- 20

Tabla 4

m ³	Corrección
15	+ 3
	+ 2
	+ 1
25	0
	- 1
	- 2
50	- 3
	- 4
	- 5
	- 6
100	- 7
150	- 8
	- 9
200	- 10
250	- 11
	- 12
	- 13
	- 14
500	- 15
	- 16
	- 17
1000	- 18
	- 19
2000	- 20

Ejemplo

Un ventilador centrífugo de acción para acondicionamiento de unas oficinas da un caudal de 50000 m³/h y una presión estática de 75 mm c.d.a. La longitud del conducto entre el ventilador y la boca de descarga más desfavorable es de 12 m.

El caudal que entra en el local (considerado acústicamente más desfavorable) es de 1000 m³/h.

- 1. Potencia sonora del ventilador 106 dB
- 2. Corrección según ventilador empleado (tabla 1) -12 dB
- 3. Corrección por longitud del conducto (tabla 2) -5 dB
- 4. Corrección en función del tanto por ciento del caudal generado por el ventilador que entra en el local.

$$\frac{1000}{50000} \times 100 \% = 2 \% \text{ (tabla 3)} \quad -17 \text{ dB}$$

5. Corrección según volumen del local (tabla 4) -9 dB

6. Nivel requerido en unas oficinas db(A) 40 = 45 dB

Atenuación que debemos conseguir con el Silenciador = 23 dB

Conseguiremos la atenuación necesaria: 23 dB

- Con un silenciador rectangular PAK-150 de 1600 x 1200 x 1500

Codificación

- PAK Silenciador rectangular
- PBK Silenciador rectangular con chapa perforada
- PAKM Silenciador rectangular con película de Melinex
- PBKM Silenciador rectangular con chapa perforada y película de Melinex

150 a 5000 Ancho del silenciador

100 a 4200 Alto del silenciador

600
900
1200
1500
1800
2100
2400

Longitud del silenciador

1 a 16 Número de módulos

200 Ancho de bafle 200 mm

Metu Conexión con brida Metu

Ejemplo:

PAK-1600 x 1200 x 1500-3-200-Metu

Silenciador rectangular PAK de 1600 x 1200 x 1500, de 3 módulos con un ancho de bafle de 200 mm, con brida Metu de conexión.

Tomas de aire acústicas mod. 250



250-TAA

Descripción

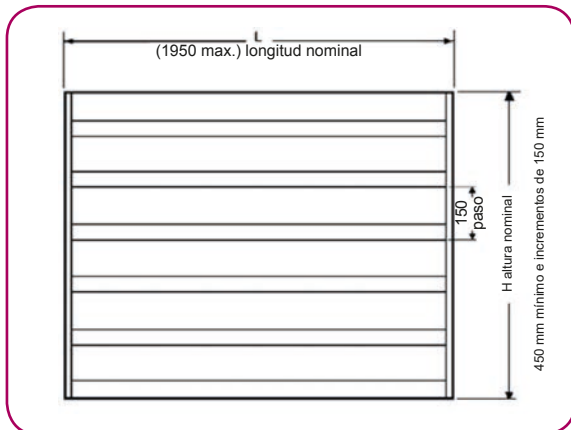
Tomas de aire acústicas modelos 250 TAA y 250 TAAD (doble), construidas en chapa de acero galvanizado.

Acabados

Chapa de acero galvanizado natural.
Acabados especiales bajo demanda.

Dimensiones normalizadas

Ver tabla página 22.



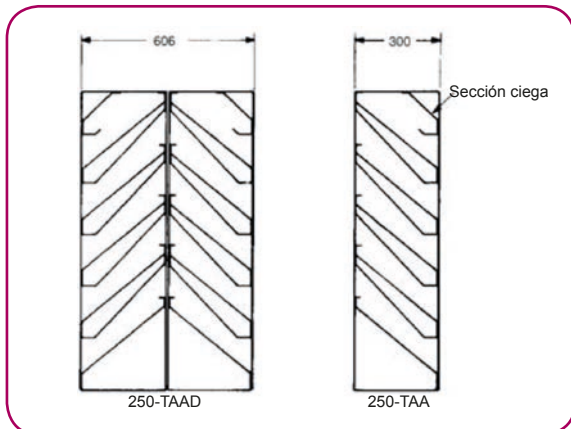
Aplicaciones

Las tomas de aire acústicas son utilizadas como toma o expulsión de aire con la consiguiente reducción del nivel sonoro inicial en: Instalaciones de ventilación y climatización, aparcamientos, salas de máquinas, salas de transformadores, plantas generadoras, etc...

Características

El material acústico de las tomas de aire 250, está formado por fibra de vidrio de densidad adecuada resistente al calor y protegida contra la erosión del aire por medio de chapa perforada en el lado oculto de las aletas.

La temperatura máxima aconsejable es de 135°C. Puede incorporar malla antipájaros (acabado estándar) o malla antiinsectos (bajo demanda).



Identificación

Con una velocidad frontal aproximada de 2 m/s en la 250 TAA y 1,5 m/s en la 250 TAAD, se consiguen unos valores de absorción sonora bastante aceptables a pesar del corto recorrido longitudinal del caudal de aire a través de las aletas. Las dimensiones nominales de las tomas son L x H (hueco). La dimensión total exterior de la toma es L-20 mm x H-20 mm.

250	Serie, toma de aire acústica
TAA	Simple
TAAD	Doble
-	Con malla antipájaros
anti insectos	Con malla anti insectos
L x H	Dimensiones nominales de hueco. Largo x alto en mm

Dimensiones generales y pesos aproximados

A continuación se detallan las dimensiones de longitud y altura estandarizadas para las tomas de aire acústicas. Las longitudes pueden ser de otra dimensión intermedia a las indicadas bajo demanda.

Para calcular los pesos de las 250 TAA, multiplicar las cifras por 2 (Pesos en Kgs).

L x H	600	750	900	1050	1200	1350	1500	1650	1800	1950
450	12	15	18	21	24	27	30	33	36	39
600	16	20	24	28	32	36	40	44	48	52
750	21	27	33	39	45	51	57	63	69	75
900	26	33	40	47	54	61	68	75	82	89
1050	31	39	47	55	63	71	79	87	95	103
1200	37	46	55	64	73	82	91	100	109	118
1350	42	52	62	72	82	92	102	112	122	132
1500	47	58	69	80	91	102	113	124	135	146
1650	52	64	76	88	100	112	124	136	148	160
1800	58	71	84	97	110	123	136	149	162	175
1950	63	77	91	105	119	133	147	161	175	189
2100	68	83	98	113	128	143	158	173	188	193

Rendimiento acústico

Los índices de reducción sonora por banda de octavas de frecuencia y el índice de aislamiento ponderado (R_w) para las tomas 250 TAA y 250 TAAD, son los siguientes:

	63	125	250	500	1k	2k	4k	8k	R_w	(Hz)
250 TAA	13	13	15	18	24	26	21	21	22	(dB)
250 TAAD	17	17	20	27	37	41	40	45	32	(dB)

Ejemplo de selección

Datos:

- Caudal: 25.000 m³/h
- Atenuación requerida: 15 dB en 250 Hz

Partiendo de la base de que para este tipo de toma (en este caso 250 TAA por atenuación), la velocidad frontal recomendada es de aproximadamente 2 m/s, se calculará

el área frontal por medio de la siguiente fórmula:

$$\text{Área frontal (m}^2\text{)} = \text{Caudal (m}^3\text{/h)} / (\text{Velocidad frontal (m/s)} \cdot 3,600) = 25,000 / (2 \cdot 3,600) = 3.47 \text{ m}^2$$

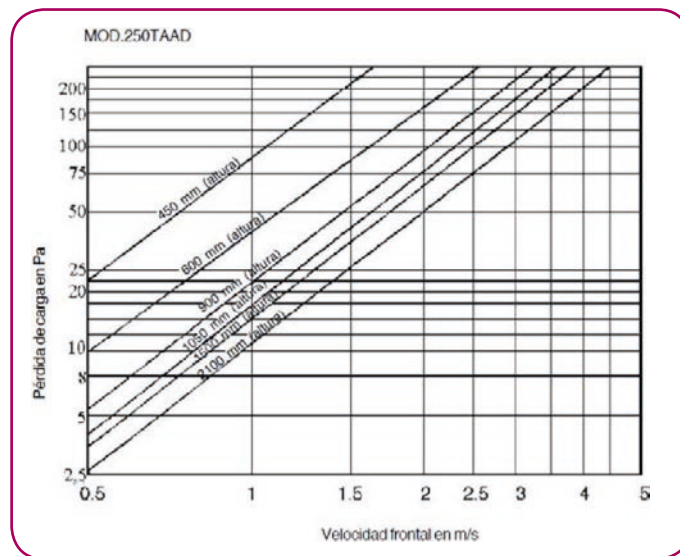
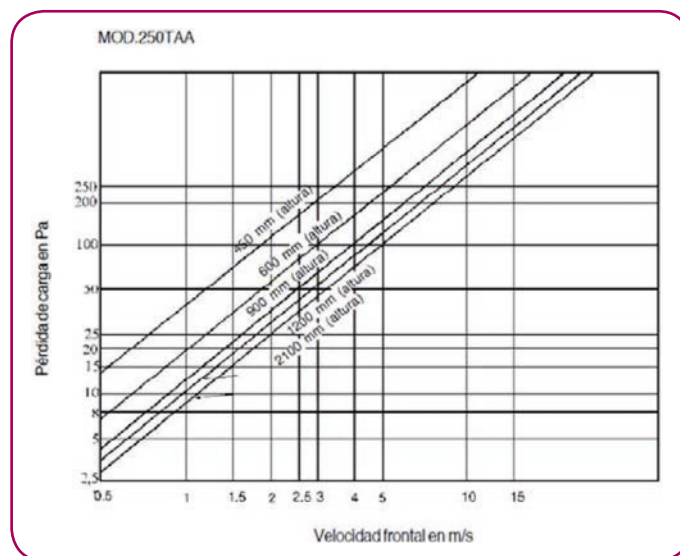
Con lo que se deberá jugar con unas dimensiones que aproximadamente ofrezcan un área equivalente, por ejemplo:

250 TAA de 1.950 x 1.800

(u otra con dimensiones para superficie equivalente).

En las tablas que a continuación se detallan en cuanto a pérdida de carga, esta toma para este caso concreto tendría una pérdida de carga de 30 Pa.

Pérdida de carga



V_f (m/s)	L_{wa} (dB(A))
1	30
1,5	40
2	50

Nivel de ruido regenerado (potencia sonora) en toma de aire acústica según velocidad frontal (en hueco) L_xH .

ESTE CATÁLOGO ES PROPIEDAD INTELECTUAL.

Queda prohibida la reproducción parcial o total de su contenido sin autorización expresa y fehaciente de KOOLAIR, S.L.



KOOLAIR

KOOLAIR, S.L.

Calle Urano, 26

Poligono industrial nº 2 – La Fuensanta

28936 Móstoles - Madrid - (España)

Tel: +34 91 645 00 33

Fax: +34 91 645 69 62

e-mail comercial: comercial@koolair.com

e-mail Koolair: info@koolair.com

www.koolair.com