

# KOOLAIR

## serie

# VFK-Q

## Vigas frías activas



[www.koolair.com](http://www.koolair.com)



VFK-Q 600 x 600

## ÍNDICE

### **Modelo VFK-Q**

Características generales	2
Dimensiones y configuraciones	3
Características técnicas	9
Gráficos de selección	14
Codificación	15

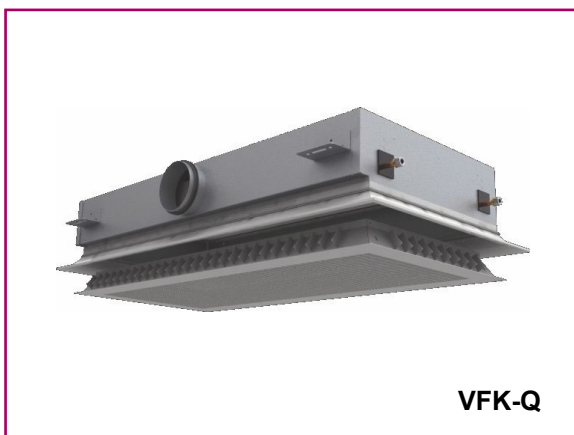
## Características generales VFK-Q



VFK-Q 600 x 600



VFK-Q montada en falso techo



VFK-Q

### Descripción

Las unidades terminales de inducción de techo, también denominadas vigas frías activas, modelo VFK-Q, para difusión de aire en cuatro direcciones, son utilizadas en sistemas aire-agua para aportar un alto grado de confort en ambientes interiores con cargas internas en refrigeración elevadas. Incorporan como particularidad los siguientes elementos:

- Difusores lineales en cuatro direcciones, para impulsión y difusión de la mezcla de aire primario e inducido del local.
- Bandeja frontal perforada desmontable, como registro para limpieza de batería. Disponible en diferentes diseños de perforación.
- Mecanismo de regulación de toberas, para configurar diferentes salidas de aire en las mismas.
- Deflectores de aire integrados en los difusores lineales, con el fin de combinar diferentes orientaciones la vena de aire.

### Materiales

Las envolventes exteriores, interiores, placa de toberas y rejilla de inducción están fabricadas en chapa de acero galvanizada, pintado con pintura en polvo RAL 9010 como acabado estándar. Pintado en RAL a definir bajo demanda. La batería está fabricada con tubos de cobre y aletas de aluminio.

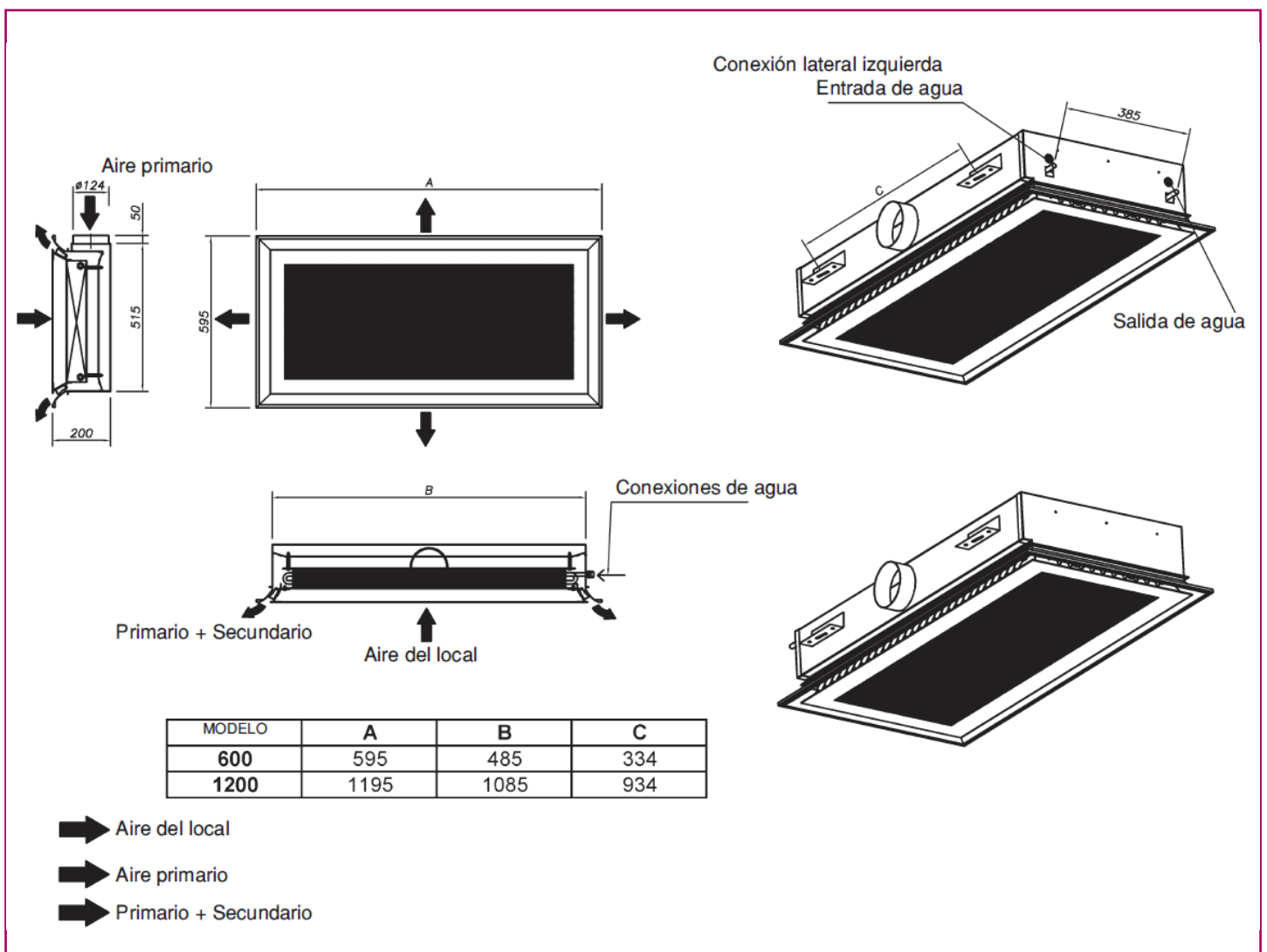
# Dimensiones. Configuraciones

## Modelo VFK-Q

### Tamaños de 600 a 1200 Sistema 2 tubos

Se dispone de 3 tipos de configuraciones, definidas en función del sentido de la conexión del aire primario con respecto a las conexiones de agua (vista la conexión de agua de frente), que son las siguientes:

1. Conexión de aire primario frontal, en el lado opuesto a las conexiones de agua, tipo (-F)
2. Conexión lateral izquierdo de aire primario, tipo (-LI)
3. Conexión lateral derecho de aire primario, tipo (-LD)



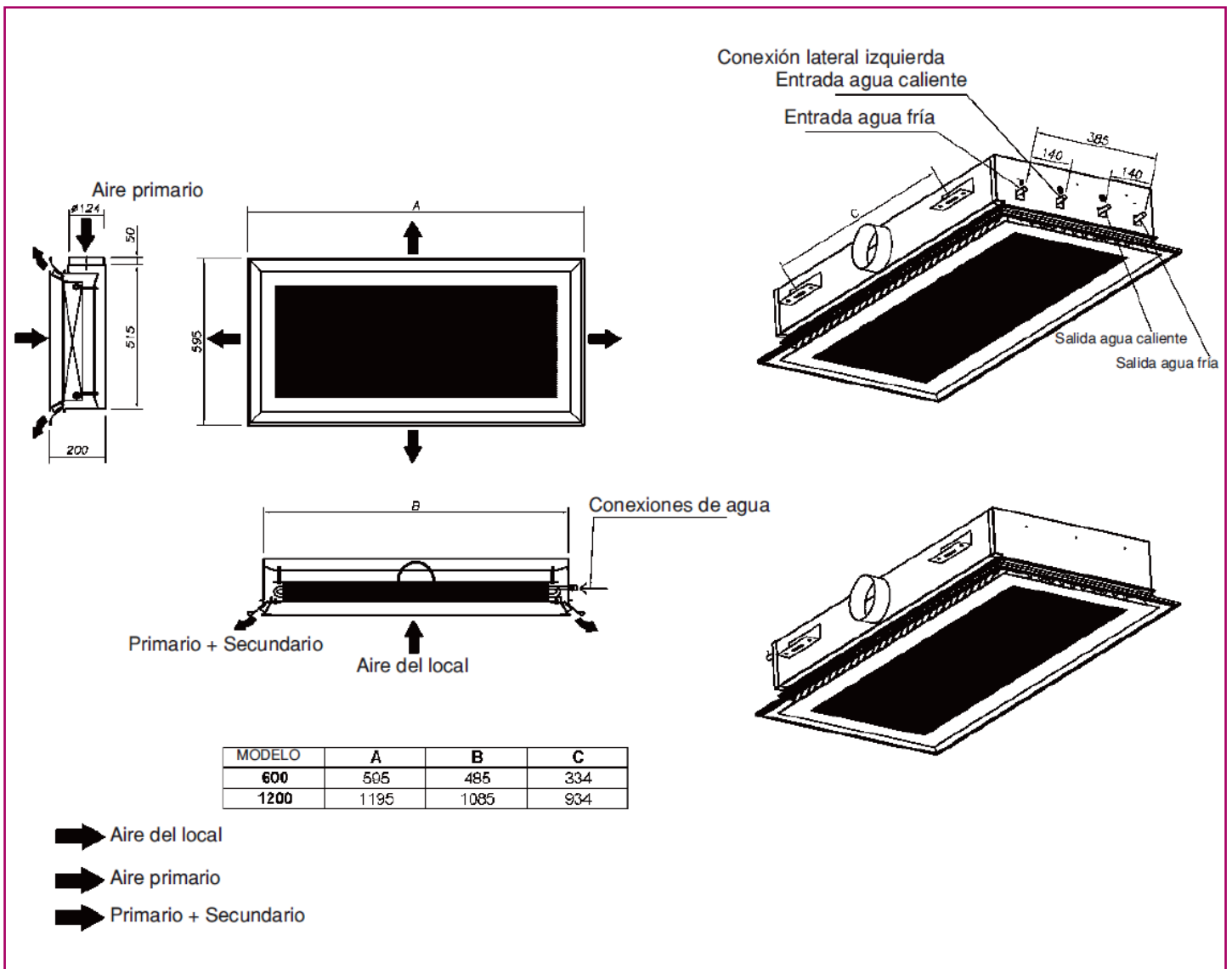
# Dimensiones. Configuraciones

## Modelo VFK-Q

### Tamaños de 600 a 1200 Sistema 4 tubos

Se dispone de 3 tipos de configuraciones, definidas en función del sentido de la conexión del aire primario con respecto a las conexiones de agua (vista la conexión de agua de frente), que son las siguientes:

1. Conexión de aire primario frontal, en el lado opuesto a las conexiones de agua, tipo (-F)
2. Conexión lateral izquierdo de aire primario, tipo (-LI)
3. Conexión lateral derecho de aire primario, tipo (-LD)

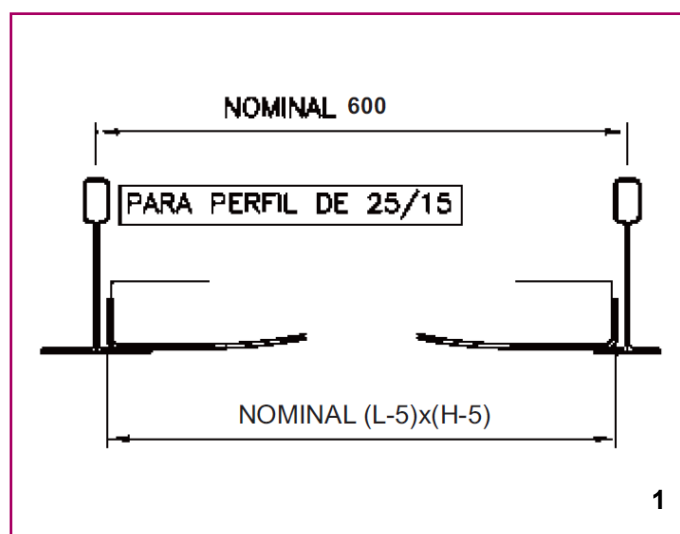


## Instalación

### - Ejecuciones de viga fría

Todos los tamaños de viga modelo VFK-Q, se fabrican para poder ser instaladas en diferentes tipos de falso techo. A continuación se citan los más habituales:

- Techo con perfil soporte en "T" de 25 y 15 mm de ancho (1)

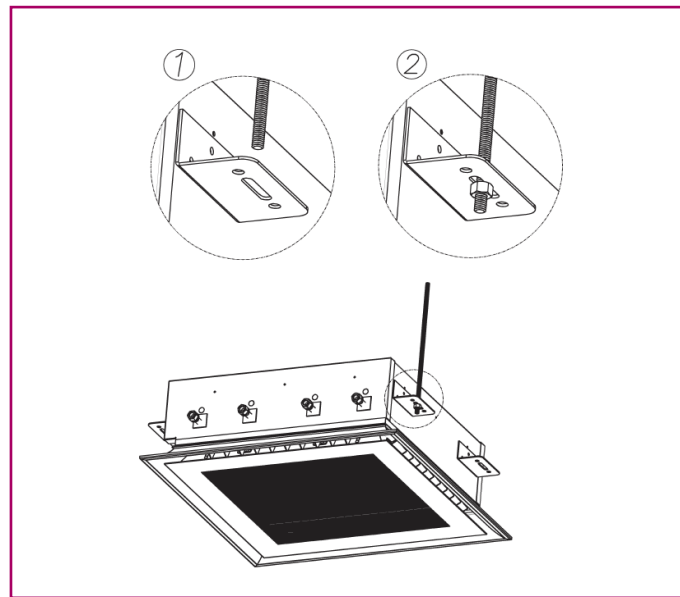


## Instalación

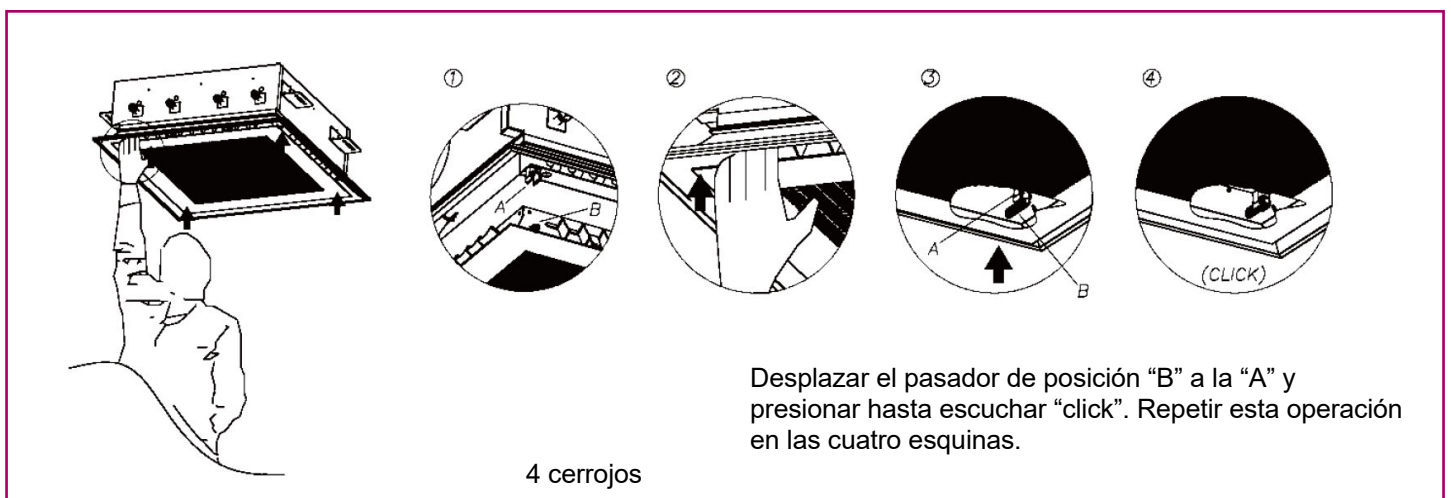
### - Fijación

Las unidades VFK-Q incorporan una serie de escuadras de cuelgue en los dos lados longitudinales superiores de la viga, como muestra las siguientes fotografías. Incorporan dos por lado en los tamaños 600 y 1200.

Estas escuadras tienen un taladro rasgado por el que se pasa una varilla roscada de  $\text{Ø}6$  mm, previamente fijada al forjado del local para la suspensión de la unidad.



## Registro



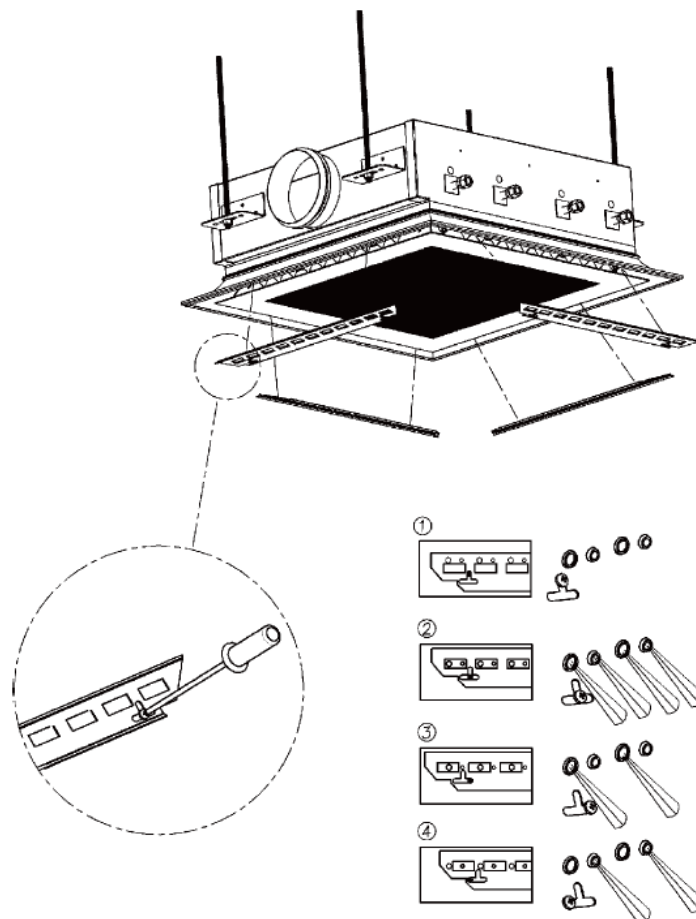
La rejilla de inducción o bandeja perforada frontal puede abatirse  $90^\circ$  accionando pequeños cerrojos situados en el lateral de la bandeja o bien desmontarse totalmente actuando sobre los cierres. Esto permite tener acceso al interior de la viga para la limpieza de las superficies interiores, de la batería y al sistema de regulación de las toberas.



## Mecanismo de regulación de toberas

Como accesorio opcional, la unidad puede incorporar mecanismo de regulación de toberas (-SR). En este caso la viga integraría los dos tipos o tamaños de tobera, pudiendo combinar diferentes configuraciones de salida de aire, aportando a la instalación una elevada flexibilidad para adaptarse a diversos cambios, situaciones o aplicaciones. Posibilita las siguientes configuraciones o tipos de tobera:

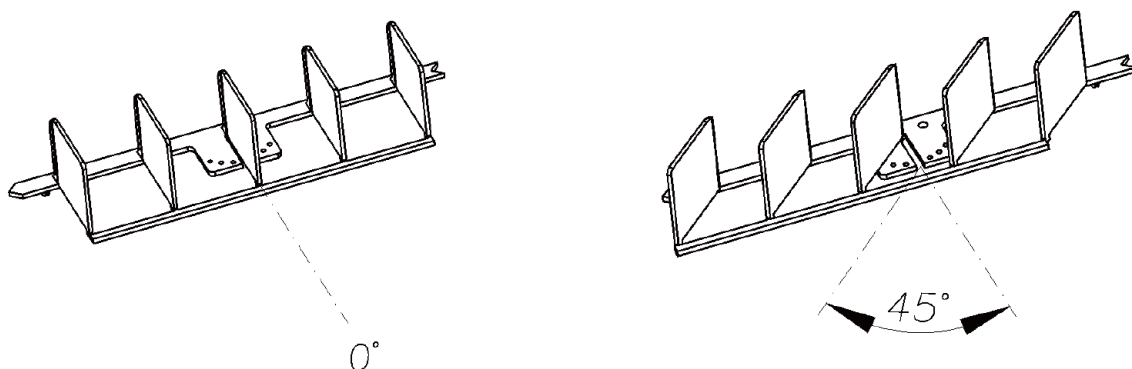
- **Posición 1:** Cierre de todas las toberas, se impide la salida de aire en una o dos direcciones de la viga.
- **Posición 2:** Apertura de los dos tipos de tobera, situación tipo G, para mover volúmenes de aire elevados.
- **Posición 3:** Apertura de tobera grande tipo M, para mover volúmenes de aire medios, obteniendo un factor de inducción intermedio.
- **Posición 4:** Apertura de tobera pequeña tipo P, para mover pequeños volúmenes de aire, pero a su vez obteniendo el factor de inducción más elevado.





## Deflectores de aire

Las vigas frías de la serie VFK-Q disponen como accesorio opcional, de lamas deflectoras de aire (-DF) fabricadas en material plástico clasificación M1, integradas longitudinalmente en el interior de los difusores. Modificando su posición posibilitan orientar la vena de aire en diferentes direcciones, aportando a la unidad una alta flexibilidad para adaptarse a diferentes situaciones en la instalación. De esta manera se pueden salvar obstáculos, ampliar el ancho de la vena de aire, reducir la velocidad de la misma en un alcance determinado, en definitiva garantizar un ambiente con ausencia de corrientes de aire. A continuación se presentan distintas aplicaciones en las siguientes figuras:



Diseño de deflectores de aire. Permiten orientar la vena de aire en 4 ángulos de deflexión (0-15-30-45°).



Ejemplos de difusión en diferentes direcciones



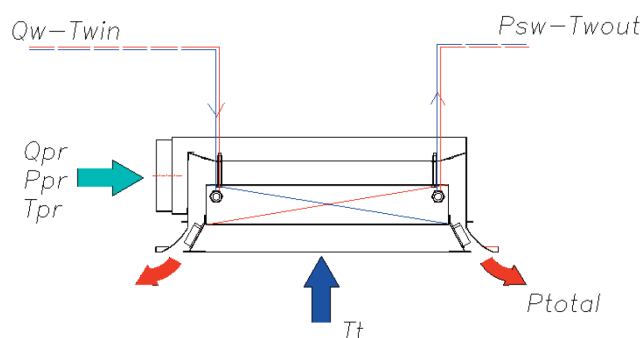
Ensayo en Laboratorio Koolair

## Características técnicas

### Simbología

La simbología utilizada en las tablas de selección de las pag. 10 a 13, correspondientes a la viga fría VFK-Q son las siguientes:

$Q_{pr}$	Caudal de aire primario
$L_w-dB(A)$	Nivel de potencia sonora en dB(A)
$\Delta P_{pr}$	Pérdida de carga en aire primario en Pa
$T_{pr}$	Temperatura del aire primario en °C
$T_R$	Temperatura del aire del local en °C
$\Delta T_{pr}$	Diferencia de temperatura entre el aire del local y el aire primario ( $T_R - T_{pr}$ )
$Q_w$	Caudal de agua en l/h
$\Delta P_w$	Pérdida de carga del agua en la batería en kPa
$T_{WIN}$	Temperatura de entrada del agua en la batería °C
$\Delta T_w$	Salto de temperatura del agua en la batería
$\Delta T_{SWIN}$	Diferencia de temperatura entre el local y entrada de agua a la batería
$P_{pr}$	Potencia aportada por el aire primario en W
$P_{sw}$	Potencia aportada por la batería en W
$P_T$	Potencia total $P_{pr} + P_{sw}$ en W
<b>X</b>	Alcance de la vena de aire en m, para una velocidad máxima en zona ocupada de 0,25 m/s, con una altura de instalación de 3 m y $\Delta T = 0$ °C (impulsión - ambiente)



# Características técnicas. Tablas de selección

## REFRIGERACIÓN - SISTEMA 2 TUBOS

Caudal de agua (Q<sub>w</sub>) de referencia 250 l/h

Para otros valores de caudal de agua corregir potencia en batería (P<sub>sw</sub>) de tabla por factores indicados en la tabla anexa.

VFK-Q - SISTEMA 2 TUBOS REFRIGERACIÓN		
TAMAÑO	600	1200
Q <sub>w</sub> (l/h)	Factor de corrección potencia batería	
80	0,75	0,69
100	0,81	0,77
120	0,88	0,85
150	0,92	0,89
180	0,96	0,95
210	0,99	0,97
250	1,00	1,00
290	1,01	1,01
340	1,03	1,03

VFK-Q-600 / VFK-Q-1200 - SISTEMA 2 TUBOS REFRIGERACIÓN																		
Tamaño	Tipo Tobera	Q <sub>pr</sub>		L <sub>w</sub> - dB(A)	ΔP <sub>pr</sub> (Pa)	X (m)	ΔT <sub>pr</sub> (K)					ΔT <sub>swin</sub> (K)						ΔP <sub>w</sub> (kPa)
		l/s	m³/h				6	7	8	9	10	6	7	8	9	10	12	
							P <sub>pr</sub> (W)					P <sub>sw</sub> (W)						
600	P	5,6	20	<20	39	0,8	40	46	53	60	66	150	172	202	229	258	312	7.8
		6,7	24	20	56	0,9	48	56	64	72	80	174	200	234	263	296	358	
		8,3	30	24	88	1,2	60	70	80	90	100	207	240	278	312	351	423	
		10,6	38	29	142	1,5	76	88	101	114	126	249	290	334	374	420	504	
		13,9	50	35	246	1,0	100	116	133	150	166	307	358	411	460	514	617	
	M	10,8	39	<20	41	1,2	78	91	104	117	130	190	219	256	287	323	390	
		13,3	48	24	62	1,4	96	112	128	144	160	224	260	301	337	378	455	
		16,1	58	29	91	1,7	116	135	154	174	193	260	302	348	389	437	524	
		19,4	70	34	133	2,1	140	163	186	210	233	300	349	401	448	502	602	
		23,6	85	39	196	2,5	170	198	226	255	283	345	403	461	516	577	691	
	G	15,3	55	25	40	2,2	110	128	146	165	183	215	249	289	323	364	438	
		18,9	68	30	30	2,7	136	158	181	204	226	254	295	340	381	427	513	
		23,3	84	35	93	3,3	168	196	224	252	280	298	347	399	446	499	599	
		28,6	103	40	140	4,1	206	240	274	309	343	346	404	462	518	578	693	
		34,7	125	44	207	4,9	250	291	333	375	416	396	463	528	592	661	791	
1200	P	10,0	36	<20	40	1,1	72	84	96	108	120	313	390	443	490	549	650	14.4
		15,0	54	24	91	1,7	108	126	144	162	180	426	526	601	671	746	891	
		18,9	68	30	144	2,2	136	158	181	204	226	506	622	712	797	885	1059	
		22,8	82	35	209	2,6	164	191	218	246	273	578	710	814	912	1011	1213	
		27,2	98	39	299	3,1	196	228	261	294	326	654	802	919	1030	1142	1371	
	M	18,9	68	24	40	1,6	136	158	181	204	226	376	475	541	602	671	800	
		23,6	85	29	63	2,0	170	198	226	255	283	445	559	639	714	794	949	
		29,2	105	34	97	2,5	210	245	280	315	350	520	652	746	835	927	1110	
		36,1	130	39	149	3,1	260	303	346	390	433	605	756	866	971	1077	1292	
		45,8	165	45	240	3,9	330	385	440	495	550	708	884	1013	1136	1260	1513	
	G	26,1	94	28	39	1,9	188	219	250	282	313	413	524	599	668	743	887	
		34,7	125	35	70	2,6	250	291	333	375	416	510	645	738	826	917	1098	
		43,1	155	40	108	3,2	310	361	413	465	516	594	749	858	962	1067	1280	
		52,2	188	44	159	3,9	376	438	501	564	626	676	851	976	1094	1213	1457	
		59,7	215	47	208	4,4	430	501	573	645	716	736	927	1062	1190	1321	1586	

# Características técnicas. Tablas de selección

## REFRIGERACIÓN - SISTEMA 4 TUBOS

Caudal de agua (Q<sub>w</sub>) de referencia 250 l/h

Para otros valores de caudal de agua corregir potencia en batería (P<sub>sw</sub>) de tabla por factores indicados en la tabla anexa.

VFK-Q - SISTEMA 4 TUBOS REFRIGERACIÓN		
TAMAÑO	600	1200
Q <sub>w</sub> (l/h)	Factor de corrección potencia batería	
80	0,75	0,69
100	0,81	0,77
120	0,88	0,85
150	0,92	0,89
180	0,96	0,95
210	0,99	0,97
250	1,00	1,00
290	1,01	1,01
340	1,03	1,03

VFK-Q-600 / VFK-Q-1200 - SISTEMA 4 TUBOS REFRIGERACIÓN																		
Tamaño	Tipo Tobera	Q <sub>pr</sub>		L <sub>w</sub> - dB(A)	ΔP <sub>pr</sub> (Pa)	X (m)	ΔT <sub>pr</sub> (K)					ΔT <sub>swin</sub> (K)						ΔP <sub>w</sub> (kPa)
		l/s	m³/h				6	7	8	9	10	6	7	8	9	10	12	
600	P	5,6	20	<20	39	0,8	40	46	53	60	66	153	179	193	220	220	240	7.8
		6,7	24	20	56	0,9	48	56	64	72	80	173	203	221	251	261	292	
		8,3	30	24	88	1,2	60	70	80	90	100	203	239	263	297	318	365	
		10,6	38	29	142	1,5	76	88	101	114	126	240	283	314	354	389	454	
		13,9	50	35	246	1,0	100	116	133	150	166	291	343	386	433	482	572	
	M	10,8	39	<20	41	1,2	78	91	104	117	130	186	219	239	271	286	324	
		13,3	48	24	62	1,4	96	112	128	144	160	216	254	281	317	343	396	
		16,1	58	29	91	1,7	116	135	154	174	193	247	291	324	365	402	470	
		19,4	70	34	133	2,1	140	163	186	210	233	282	332	373	419	465	551	
		23,6	85	39	196	2,5	170	198	226	255	283	322	380	430	481	537	640	
	G	15,3	55	25	40	2,2	110	128	146	165	183	203	239	263	297	318	365	
		18,9	68	30	30	2,7	136	158	181	204	226	236	278	309	348	381	444	
		23,3	84	35	93	3,3	168	196	224	252	280	274	323	362	406	451	533	
		28,6	103	40	140	4,1	206	240	274	309	343	315	372	421	470	525	626	
		34,7	125	44	207	4,9	250	291	333	375	416	359	423	482	538	599	719	
1200	P	10,0	36	<20	40	1,1	72	84	96	108	120	364	412	426	507	553	634	14.4
		15,0	54	24	91	1,7	108	126	144	162	180	451	519	560	649	710	831	
		18,9	68	30	144	2,2	136	158	181	204	226	514	596	656	751	823	972	
		22,8	82	35	209	2,6	164	191	218	246	273	573	667	744	845	928	1102	
		27,2	98	39	299	3,1	196	228	261	294	326	636	743	836	945	1039	1240	
	M	18,9	68	24	40	1,6	136	158	181	204	226	418	478	509	595	650	756	
		23,6	85	29	63	2,0	170	198	226	255	283	472	545	593	684	749	879	
		29,2	105	34	97	2,5	210	245	280	315	350	533	620	685	782	857	1015	
		36,1	130	39	149	3,1	260	303	346	390	433	604	705	790	895	983	1171	
		45,8	165	45	240	3,9	330	385	440	495	550	695	812	919	1036	1141	1365	
	G	26,1	94	28	39	1,9	188	219	250	282	313	449	517	558	647	708	828	
		34,7	125	35	70	2,6	250	291	333	375	416	528	614	678	775	849	1005	
		43,1	155	40	108	3,2	310	361	413	465	516	599	699	783	887	975	1160	
		52,2	188	44	159	3,9	376	438	501	564	626	672	785	886	999	1100	1315	
		59,7	215	47	208	4,4	430	501	573	645	716	726	848	962	1083	1194	1430	

# Características técnicas. Tablas de selección

## CALEFACCIÓN - SISTEMA 2 TUBOS

Caudal de agua (Q<sub>w</sub>) de referencia 250 l/h

Para otros valores de caudal de agua corregir potencia en batería (P<sub>sw</sub>) de tabla por factores indicados en la tabla anexa.

VFK-Q - SISTEMA 2 TUBOS CALEFACCIÓN		
TAMAÑO	600	1200
Q <sub>w</sub> (l/h)	Factor de corrección potencia batería	
80	0,75	0,70
100	0,82	0,78
120	0,90	0,86
150	0,93	0,90
180	0,96	0,95
210	0,99	0,97
250	1,00	1,00
290	1,01	1,01
340	1,03	1,03

VFK-Q-600 / VFK-Q-1200 - SISTEMA 2 TUBOS CALEFACCIÓN																		
Tamaño	Tipo Tobera	Q <sub>pr</sub>		L <sub>w</sub> - dB(A)	ΔP <sub>pr</sub> (Pa)	X (m)	ΔT <sub>pr</sub> (K)					ΔT <sub>SWIN</sub> (K)					ΔP <sub>w</sub> (kPa)	
		l/s	m³/h				6	7	8	9	10	10	15	20	25	30		35
							P <sub>pr</sub> (W)					P <sub>sw</sub> (W)						
600	P	5,6	20	<20	39	0,8	40	46	53	60	66	244	365	485	605	732	851	7.8
		6,7	24	20	56	0,9	48	56	64	72	80	280	421	560	700	844	985	
		8,3	30	24	88	1,2	60	70	80	90	100	334	502	668	836	1007	1178	
		10,6	38	29	142	1,5	76	88	101	114	126	402	604	805	1009	1213	1421	
		13,9	50	35	246	1,0	100	116	133	150	166	496	746	996	1247	1500	1757	
	M	10,8	39	<20	41	1,2	78	91	104	117	130	306	460	612	766	923	1078	
		13,3	48	24	62	1,4	96	112	128	144	160	360	541	722	903	1087	1273	
		16,1	58	29	91	1,7	116	135	154	174	193	418	628	837	1049	1262	1478	
		19,4	70	34	133	2,1	140	163	186	210	233	483	725	968	1213	1459	1709	
		23,6	85	39	196	2,5	170	198	226	255	283	559	839	1120	1404	1688	1976	
	G	15,3	55	25	40	2,2	110	128	146	165	183	345	519	692	866	1042	1220	
		18,9	68	30	30	2,7	136	158	181	204	226	408	613	818	1024	1232	1443	
		23,3	84	35	93	3,3	168	196	224	252	280	480	721	963	1206	1450	1699	
		28,6	103	40	140	4,1	206	240	274	309	343	559	840	1122	1406	1691	1980	
		34,7	125	44	207	4,9	250	291	333	375	416	644	966	1291	1617	1944	2275	
1200	P	10,0	36	<20	40	1,1	72	84	96	108	120	450	667	883	1105	1325	1558	14.4
		15,0	54	24	91	1,7	108	126	144	162	180	605	903	1200	1503	1805	2115	
		18,9	68	30	144	2,2	136	158	181	204	226	715	1071	1426	1786	2146	2511	
		22,8	82	35	209	2,6	164	191	218	246	273	817	1226	1634	2047	2460	2877	
		27,2	98	39	299	3,1	196	228	261	294	326	924	1388	1853	2320	2790	3259	
	M	18,9	68	24	40	1,6	136	158	181	204	226	545	812	1077	1349	1619	1900	
		23,6	85	29	63	2,0	170	198	226	255	283	641	959	1275	1597	1918	2247	
		29,2	105	34	97	2,5	210	245	280	315	350	747	1120	1492	1869	2245	2627	
		36,1	130	39	149	3,1	260	303	346	390	433	869	1304	1739	2179	2619	3061	
		45,8	165	45	240	3,9	330	385	440	495	550	1019	1533	2047	2563	3083	3599	
	G	26,1	94	28	39	1,9	188	219	250	282	313	601	897	1192	1494	1793	2102	
		34,7	125	35	70	2,6	250	291	333	375	416	739	1107	1475	1848	2220	2598	
		43,1	155	40	108	3,2	310	361	413	465	516	860	1291	1723	2158	2594	3031	
		52,2	188	44	159	3,9	376	438	501	564	626	980	1474	1968	2464	2963	3460	
		59,7	215	47	208	4,4	430	501	573	645	716	1070	1609	2150	2691	3237	3778	

# Características técnicas. Tablas de selección

## CALEFACCIÓN - SISTEMA 4 TUBOS

Caudal de agua (Q<sub>w</sub>) de referencia 250 l/h

Para otros valores de caudal de agua corregir potencia en batería (P<sub>sw</sub>) de tabla por factores indicados en la tabla anexa.

VFK-Q - SISTEMA 4 TUBOS CALEFACCIÓN		
TAMAÑO	600	1200
Q <sub>w</sub> (l/h)	Factor de corrección potencia batería	
30	0,69	0,57
50	1,00	0,77
70	1,07	0,88
90	1,14	0,95
110	1,19	1,00
130	1,22	1,03
150	1,24	1,05
180	1,27	1,07
210	1,28	1,09
250	1,30	1,11

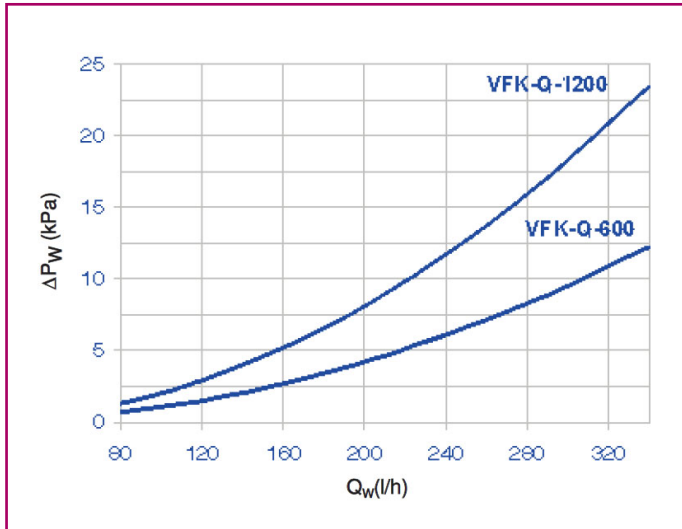
VFK-Q-600 / VFK-Q-1200 - SISTEMA 4 TUBOS CALEFACCIÓN																		
Tamaño	Tipo Tobera	Q <sub>pr</sub>		L <sub>w</sub> - dB(A)	ΔP <sub>pr</sub> (Pa)	X (m)	ΔT <sub>pr</sub> (K)					ΔT <sub>swin</sub> (K)					ΔP <sub>w</sub> (kPa)	
		l/s	m³/h				6	7	8	9	10	10	15	20	25	30		35
600	P	5,6	20	<20	39	0,8	40	46	53	60	66	127	191	257	325	398	464	0.05
		6,7	24	20	56	0,9	48	56	64	72	80	136	207	279	352	429	500	
		8,3	30	24	88	1,2	60	70	80	90	100	150	229	309	391	474	552	
		10,6	38	29	142	1,5	76	88	101	114	126	168	256	346	439	529	616	
		13,9	50	35	246	1,0	100	116	133	150	166	191	292	397	502	602	702	
	M	10,8	39	<20	41	1,2	78	91	104	117	130	145	221	298	378	458	534	
		13,3	48	24	62	1,4	96	112	128	144	160	160	243	329	417	504	586	
		16,1	58	29	91	1,7	116	135	154	174	193	175	267	362	458	551	641	
		19,4	70	34	133	2,1	140	163	186	210	233	191	292	397	502	602	702	
		23,6	85	39	196	2,5	170	198	226	255	283	210	321	436	552	660	770	
	G	15,3	55	25	40	2,2	110	128	146	165	183	154	234	316	400	484	563	
		18,9	68	30	30	2,7	136	158	181	204	226	169	259	350	444	534	622	
		23,3	84	35	93	3,3	168	196	224	252	280	188	287	389	492	591	688	
		28,6	103	40	140	4,1	206	240	274	309	343	207	316	429	544	651	759	
		34,7	125	44	207	4,9	250	291	333	375	416	228	346	470	595	711	831	
1200	P	10,0	36	<20	40	1,1	72	84	96	108	120	270	384	501	624	768	891	
		15,0	54	24	91	1,7	108	126	144	162	180	321	467	615	768	933	1086	
		18,9	68	30	144	2,2	136	158	181	204	226	357	526	697	870	1052	1225	
		22,8	82	35	209	2,6	164	191	218	246	273	391	582	773	965	1162	1356	
		27,2	98	39	299	3,1	196	228	261	294	326	427	640	853	1065	1280	1494	
	M	18,9	68	24	40	1,6	136	158	181	204	226	306	443	582	726	885	1029	
		23,6	85	29	63	2,0	170	198	226	255	283	338	496	655	818	991	1154	
		29,2	105	34	97	2,5	210	245	280	315	350	374	555	736	919	1108	1292	
		36,1	130	39	149	3,1	260	303	346	390	433	416	622	828	1034	1243	1451	
		45,8	165	45	240	3,9	330	385	440	495	550	468	705	942	1177	1412	1649	
	G	26,1	94	28	39	1,9	188	219	250	282	313	320	466	613	766	931	1083	
		34,7	125	35	70	2,6	250	291	333	375	416	365	540	716	894	1080	1258	
		43,1	155	40	108	3,2	310	361	413	465	516	406	606	807	1008	1212	1414	
		52,2	188	44	159	3,9	376	438	501	564	626	447	672	896	1120	1344	1570	
		59,7	215	47	208	4,4	430	501	573	645	716	478	721	963	1203	1443	1686	

# Características técnicas

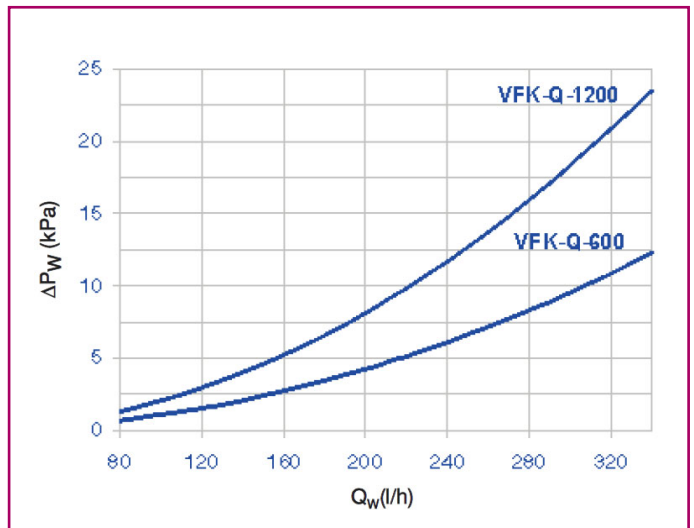
## Pérdida de carga en agua

A continuación se presentan los gráficos para obtener la pérdida de carga en la batería para diferentes caudales de agua en los diferentes sistemas:

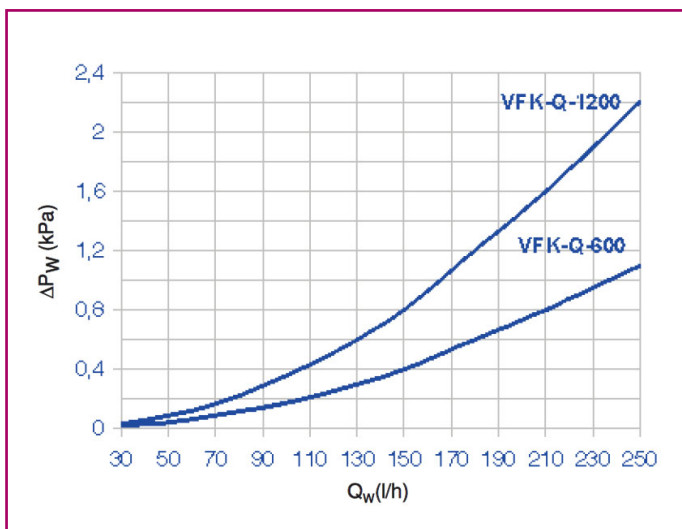
### Sistema 2 tubos. Refrigeración – Calefacción



### Sistema 4 tubos. Refrigeración



### Sistema 4 tubos. Calefacción





## Codificación

Ejemplo de codificación para la realización de un pedido. Se indican todas las variantes de tamaños, accesorios,..., existentes en la viga fría activa modelo VFK-Q de KOOLAIR.

### - Ejemplo de codificación

(a) (b) (c) (d) (e) (f) (g) (h) (i) (j) (k)  
VFK-Q – 1200 – M – 2 – LD – P1V – E – SR – DF – RAL 9010 – otros

#### (a): Modelo

VFK-Q

#### (b): Longitud

VFK-Q : 600 – 1200 (mm)

#### (c): Configuración de tobera

- P
- M
- G

#### (d): Batería. Tipo de sistema.

- 2 Batería para sistema 2 tubos
- 4 Batería para sistema 4 tubos

#### (e): Configuración conexiones aire / agua

- F Conexión de aire primario frontal
- LI Conexión lateral izquierdo de aire primario
- LD Conexión lateral derecho de aire primario

#### (f): Diseño bandeja perforada de inducción

- P1H Perforaciones rectangulares paralelas a la longitud de la viga
- P1V Perforaciones rectangulares paralelas al ancho de la viga
- P2H Perforaciones circulares distribuidas de forma continua a lo ancho de la viga
- P2V Perforaciones circulares distribuidas de forma continua a lo largo de la viga

#### (g): Tipo de techo

- Diseño de unidad para techos estándar con perfil soporte de "T"

#### (h): Sistema regulación de toberas

- Sin sistema de regulación de toberas
- SR Con sistema de regulación de toberas

## Codificación

### (i): Deflectores de aire

- Sin lamas deflectoras
- DF Con lamas deflectoras

### (j): Acabado

- RAL 9010 Pintado en blanco RAL 9010 brillo como acabado estándar
- RAL ... Pintado en RAL a definir bajo demanda

### (k): Otros accesorios o componentes

Bajo nota en el pedido se pueden solicitar otros componentes, como son:

- **Resistencia eléctrica** Para sistemas 2 tubos (agua fría), incorporada en el interior de la unidad. Indicar vatios (W) de potencia aportada por la misma.
- **Válvula de control** Bajo pedido puede incorporarse en las conexiones de agua válvulas de control y/o equilibrado. Se debe indicar modelo y tipo, así como su servomotor correspondiente si procede.
- **Detector anticondensación** Bajo pedido la unidad puede integrar detector anticondensación adherido en la superficie de la tubería de entrada de agua fría.
- **Regulador de caudal de aire** Koolair dispone de diferentes accesorios de regulación de aire, que podrá suministrar junto con el pedido de las vigas frías activas.

## Especificación técnica

Viga fría activa de inducción, modelo **VFK-Q**, de longitud L mm, ancho B mm y altura 200 mm, para instalación en falsos techos modulares o continuos. Incorpora cuatro difusores lineales en los laterales, con deflectores de aire de material plástico **M1**, para impulsión horizontal con Efecto Coanda del aire de mezcla (primario y secundario). Bandeja frontal abatible para limpieza de batería, con diferentes diseños de perforación para inducción de aire ambiente. La unidad integra interiormente plenum con toberas (tipo **P/M/G**) a ambos lados para impulsión de aire primario, con mecanismo de regulación de las mismas. Batería interior en posición horizontal de **(2/4 tubos)** para refrigeración o/y calefacción, tuberías de cobre con conexiones tipo rosca gas de diámetro exterior 12 mm y paquete aleteado de aluminio. Provista de (una/dos) conexión/es de aire primario (**frontal/lateral**) de diámetro Ø124 mm. Bandeja frontal, envolventes, perfiles fabricados íntegramente en chapa de acero galvanizada. La unidad dispone de soportes para fijación suspendida a forjado. Acabado estándar pintado en RAL9010 brillo, bajo demanda en RAL a definir.





**KOOLAIR, S.L.**

Calle Urano, 26

Poligono industrial nº 2 – La Fuensanta

28936 Móstoles - Madrid - (España)

Tel: +34 91 645 00 33

Fax: +34 91 645 69 62

e-mail: [info@koolair.com](mailto:info@koolair.com)

[www.koolair.com](http://www.koolair.com)