

KOOLAIR



Guía de Selección Técnica

www.koolair.com



Guía de selección técnica












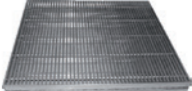






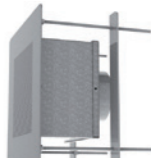









Índice

5	Rejillas
55	Difusores circulares
75	Difusores rotacionales
117	Difusores de largo alcance
145	Difusores cuadrados
165	Difusores lineales
197	Difusores de suelo
207	Cortafuegos
235	VAV/VAC
257	Acústica
265	Aire/Agua
279	Desplazamiento
293	Hospitales/Salas blancas
305	Más...

Rejillas

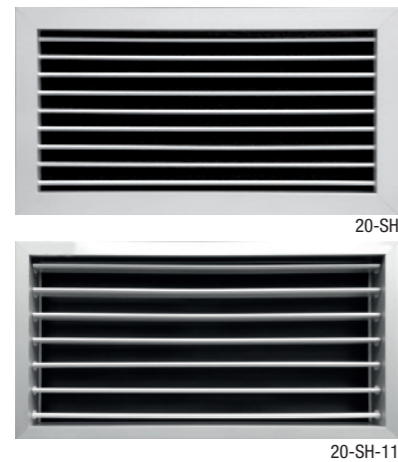


			
20-SH/21-SH (6)	22-5 (16)	23-R-FF (28)	31-1/15-LT (42)
			
20-DH/21-DH (8)	25-H (18)	26-1 (30)	31-HI (44)
			
21-SVC (10)	27-Q-FF (20)	26-4 (30)	31-1-F (46)
			
21-SVR (10)	22-R-FF (22)	24-S1 (32)	31-1-FS (48)
			
21-DVC (12)	24-S2 (32)	31-1 (34)	31-1-BANKSIDE (50)
			
21-DVR (12)	31-R-FF (24)	31-45 (36)	KSG-1 (52)
			
20-45-H (14)	20-45-H-RFF (26)	31-45-Koanda (38)	KSG-3 (52)
			
20-45-HE (14)	25-H-RFF (26)	31-45-Koanda-2D (40)	

20-SH/20-SH-11



Catálogo Serie 20.1



Rejilla de impulsión de simple deflexión

Descripción del producto

Rejilla de simple deflexión, marca KOOLAIR, modelo **20-SH**, de dimensiones LxH, para impulsión de aire con aletas horizontales orientables individualmente. Puede incorporar compuerta de regulación **(-O)** y accesorio de fijación a determinar. Acabado en aluminio anodizado o en RAL a definir.

Otros modelos

20-SV. Rejilla de simple deflexión vertical, fabricada en aluminio.

20-SH-11. Rejilla de simple deflexión horizontal de bastidor estético de 11 mm de ancho, fabricada en aluminio.

20-SV-11. Rejilla de simple deflexión vertical de bastidor estético de 11 mm de ancho, fabricada en aluminio.

21-SH. Rejilla de simple deflexión horizontal, fabricada en chapa de acero galvanizado.

21-SV. Rejilla de simple deflexión vertical, fabricada en chapa de acero galvanizado.

Fijaciones

Con clips. Necesario marco montaje **(-MM)**. No disponible para rejilla con bastidor de 11mm 20-SH-11 y 20-SV-11.

Sistema de fijación oculto **(-SFO)**. Necesario marco montaje **(-MM)**.

Con sistema de fijación oculto para instalación en techo y pared de espesor de x a x, sin necesidad de uso de marco metálico de montaje **(-SFO-PT)**. No disponible para rejilla 20-SH y 20-SV.

Con tornillos **(-T)**. Sin indicar nada la rejilla dispone de taladros para atornillar. No disponible para rejilla con bastidor de 11mm, 20-SH-11 y 20-SV-11.

Con puentes de montaje **(-PM)**. Accesorio disponible para rejilla con bastidor de 11 mm, 20-SH-11 y 20-SV-11.

Con plenum de conexión lateral/frontal **(-PE21/20)** de chapa de acero galvanizado. No disponible para rejilla con bastidor de 11 mm, 20-SH-11 y 20-SV-11.

Con plenum desmontable mediante puentes, de conexión lateral o superior (frontal) **(-PDL o -PDS)**.

Disponible para rejilla con bastidor de 11mm, 20-SH-11 y 20-SV-11.

Opcionalmente con aislamiento interior en plenum de conexión **(-A)**.

Dimensiones genéricas

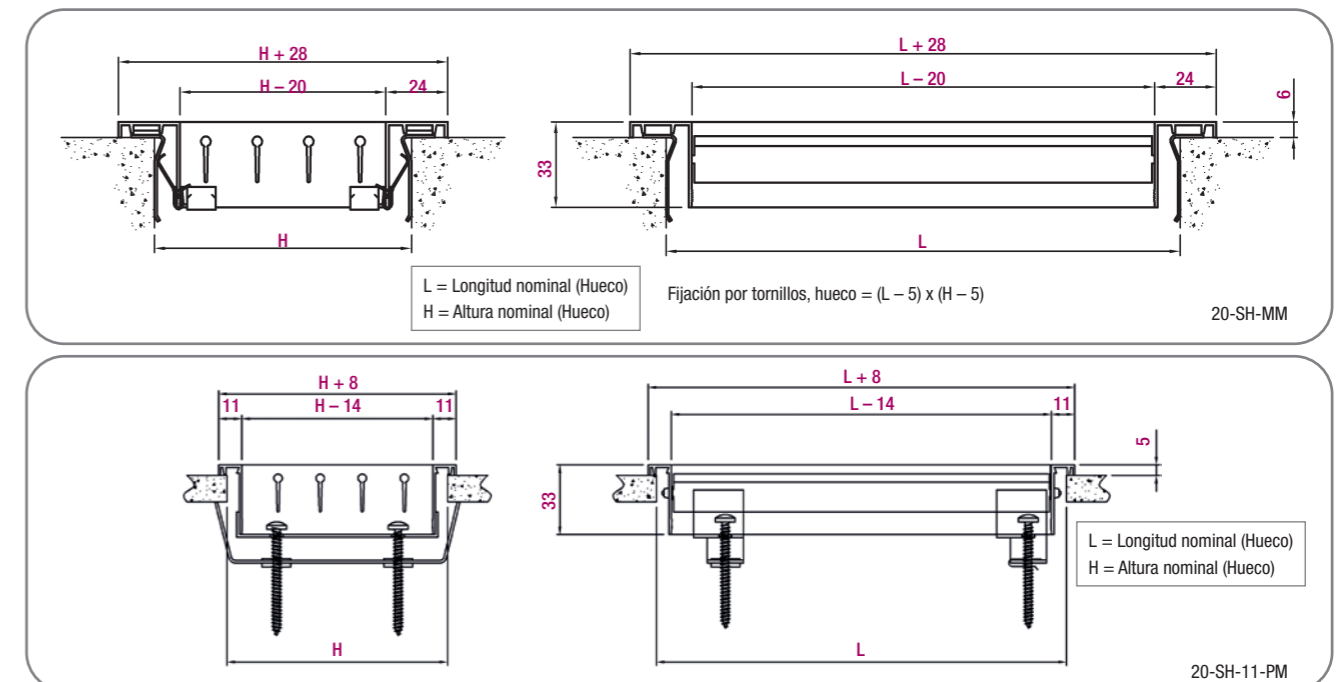
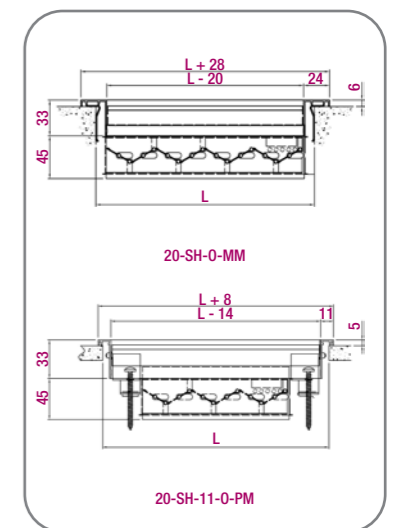


Tabla de selección

Tamaño	Q (m³/h)	L _{WA} [dB(A)]	ΔP _t (Pa)	X (m)	V _k (m/s)
200 x 100	170	24	7	2,5	3,9
	245	32	15	3,6	5,6
	350	40	31	5,2	7,9
300 x 100 200 x 150	240	24	7	2,9	3,6
	340	32	13	4,1	5,1
	500	40	29	6,1	7,6
300 x 150	330	24	6	3,3	3,3
	470	32	11	4,7	4,7
	670	40	23	6,7	6,8
600 x 100 400 x 150 300 x 200	420	24	5	3,6	3,2
	600	32	10	5,2	4,5
	870	40	22	7,5	6,6
500 x 150	500	24	5	3,8	3,0
	710	32	9	5,5	4,3
	1030	40	19	7,9	6,2
600 x 150 300 x 300	580	24	4	4,1	2,9
	840	32	9	5,9	4,2
	1215	40	19	8,5	6,1
600 x 200 500 x 250 400 x 300	770	24	4	4,5	2,7
	1110	32	8	6,5	4,0
	1600	40	16	9,4	5,7
1000 x 150 600 x 250 500 x 300	900	25	4	4,9	2,7
	1250	32	7	6,8	3,8
	1830	40	15	9,9	5,5
1100 x 200	1260	24	3	5,5	2,4
	1810	32	6	7,9	3,5
	2610	40	13	11,4	5,1
1200 x 250 1000 x 300	1615	24	3	6,0	2,3
	2325	32	5	8,7	3,3
	3360	40	11	12,5	4,8



SIMBOLOGÍA

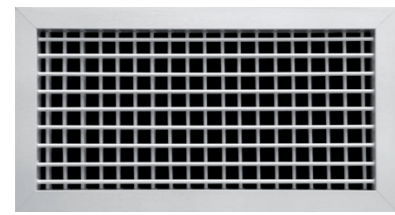
Q (m³/h): Caudal de aire.
 L_{WA} [dB(A)]: Nivel de potencia sonora.
 ΔP_t (Pa): Pérdida de carga.
 X (m): Alcance horizontal para una velocidad máxima en zona ocupada de 0,25 m/s, salto térmico ΔT = -10° C y una altura de instalación de 2,7 m, con efecto techo.
 V_k (m/s): Velocidad efectiva.

La Tabla de selección refleja un resumen de dimensiones. Disponibilidad de otros tamaños. Consultar al Dpto. Comercial

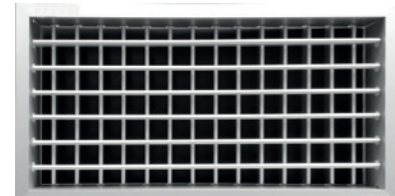
20-DH/21-DH



Catálogo Serie 20.1



20-DH



20-DH-11



Rejilla de impulsión de doble deflexión

Descripción del producto

Rejilla de doble deflexión, marca KOOLAIR, modelo **20-DH**, de dimensiones LxH, para impulsión de aire con aletas horizontales y verticales orientables individualmente.

Puede incorporar compuerta de regulación **(-O)** y acceso de fijación a determinar.

Acabado en aluminio anodizado o en RAL a definir.

Otros modelos

20-DV. Rejilla de doble deflexión, 1ª lamas verticales, fabricada en aluminio.

20-DH-11. Rejilla de doble deflexión, 1ª lamas horizontales de bastidor estético de 11 mm de ancho, fabricada en aluminio.

20-DV-11. Rejilla de doble deflexión, 1ª lamas verticales de bastidor estético de 11 mm de ancho, fabricada en aluminio.

21-DH. Rejilla de doble deflexión, 1ª lamas horizontales, fabricada en chapa de acero galvanizado.

21-DV. Rejilla de doble deflexión, 1ª lamas verticales, fabricada en chapa de acero galvanizado.

Fijaciones

Con clips. Necesario marco montaje **(-MM)**. No disponible para rejilla con bastidor de 11mm 20-DH-11 y 20-DV-11.

Sistema de fijación oculto **(-SFO)**. Necesario marco montaje **(-MM)**.

Con sistema de fijación oculto para instalación en techo y pared de espesor de x a x, sin necesidad de uso de marco metálico de montaje **(-SFO-PT)**. No disponible para rejilla 20-DH y 20-DV.

Con tornillos **(-T)**. Sin indicar nada la rejilla dispone de taladros para atornillar. No disponible para rejilla con bastidor de 11mm, 20-DH-11 y 20-DV-11.

Con puentes de montaje **(-PM)**. Accesorio disponible para rejilla con bastidor de 11 mm, 20-DH-11 y 20-DV-11.

Con plenum de conexión lateral/frontal **(-PE21/20)** de chapa de acero galvanizado. No disponible para rejilla con bastidor de 11 mm, 20-DH-11 y 20-DV-11.

Con plenum desmontable mediante puentes, de conexión lateral o superior (frontal) **(-PDL o -PDS)**. Disponible para rejilla con bastidor de 11mm, 20-DH-11 y 20-DV-11.

Opcionalmente con aislamiento interior en plenum de conexión **(-A)**.

Dimensiones genéricas

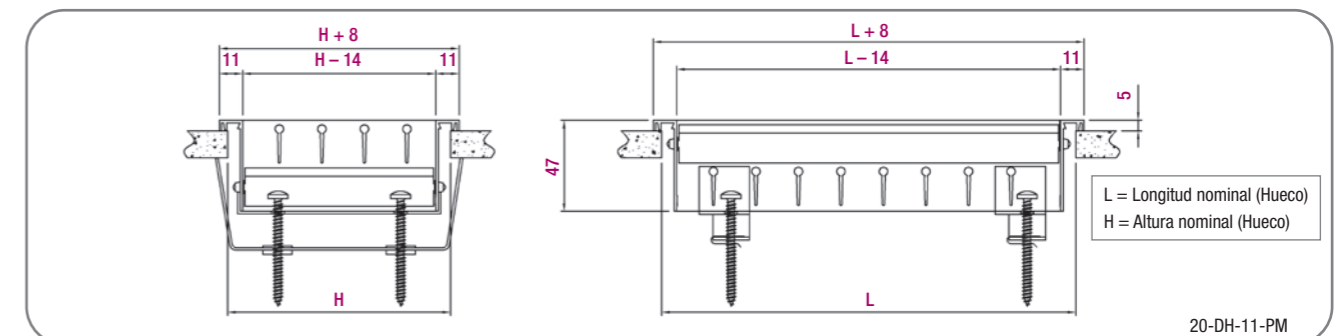
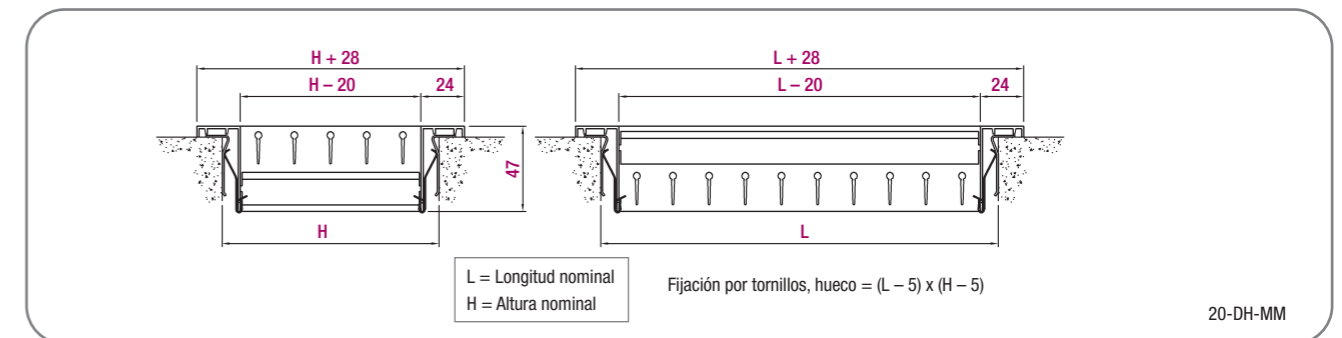
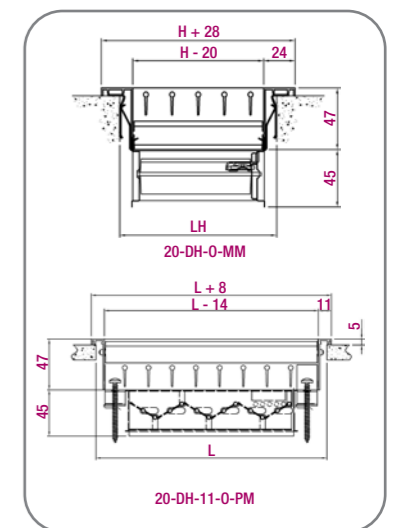


Tabla de selección

Tamaño	Q (m³/h)	L _{wa} [dB(A)]	ΔP _t (Pa)	X (m)	V _k (m/s)
200 x 100	160	24	8	2,7	4,5
	220	32	16	3,7	6,2
	310	40	31	5,2	8,8
300 x 100 200 x 150	220	24	7	3,0	4,2
	310	32	14	4,3	5,9
	430	40	26	5,9	8,1
300 x 150	310	24	6	3,5	3,9
	435	32	12	4,9	5,5
	600	40	23	6,8	7,6
600 x 100 400 x 150 300 x 200	390	24	5	3,8	3,7
	540	32	10	5,3	5,1
	760	40	21	7,4	7,2
500 x 150	460	24	5	4,0	3,5
	650	32	10	5,7	4,9
	910	40	19	7,9	6,9
600 x 150 300 x 300	540	24	5	4,3	3,4
	760	32	9	6,1	4,8
	1050	40	17	8,4	6,6
600 x 200 500 x 250 400 x 300	720	24	4	4,8	3,2
	1000	32	8	6,7	4,5
	1350	40	14	9,0	6,0
1000 x 150 600 x 250 500 x 300	800	24	4	4,9	3,0
	1120	32	7	6,9	4,2
	1550	40	14	9,6	5,9
1100 x 200	1150	24	3	5,7	2,8
	1625	32	6	8,0	3,9
	2260	40	12	11,2	5,5
1200 x 250 1000 x 300	1510	24	3	6,4	2,7
	2080	32	5	8,8	3,7
	2910	40	11	12,3	5,2



SIMBOLOGÍA

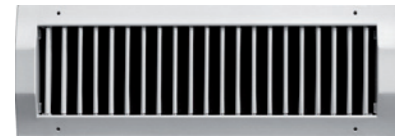
- Q (m³/h): Caudal de aire.
- L_{wa} [dB(A)]: Nivel de potencia sonora.
- ΔP_t (Pa): Pérdida de carga.
- X (m): Alcance horizontal para una velocidad máxima en zona ocupada de 0,25 m/s, salto térmico ΔT = -10° C (frío) y una altura de instalación de 2,7 m, con efecto techo.
- V_k (m/s): Velocidad efectiva.

La Tabla de selección refleja un resumen de dimensiones. Disponibilidad de otros tamaños. Consultar al Dpto. Comercial

21-SVC/21-SVR



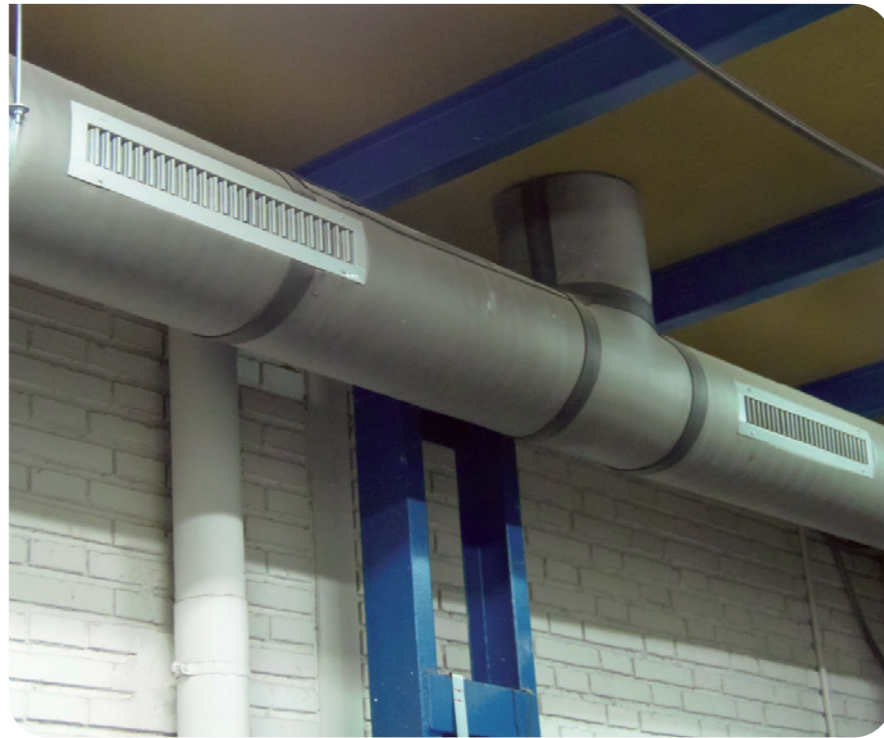
Catálogo Serie 20.1



21-SVC



21-SVR



Rejilla de simple deflexión para conducto

Descripción del producto

Rejilla de simple deflexión para conducto circular de lamas verticales móviles individualmente, marca KOOLAIR, modelo **21-SVC**, de dimensión LxH, para impulsión o retorno de aire (ver tabla de modelos adaptados a Ø conducto). Puede incorporar compuerta de regulación corredera inclinada o recta (**-RFS05, -RFS06, -O**). Acabado estándar en chapa de acero galvanizada (**-ZN**) o pintado en RAL a definir.

Otros modelos

21-SHC. Rejilla de simple deflexión de lamas horizontales móviles individualmente para conducto circular (ver tabla de modelos adaptados a Ø conducto).

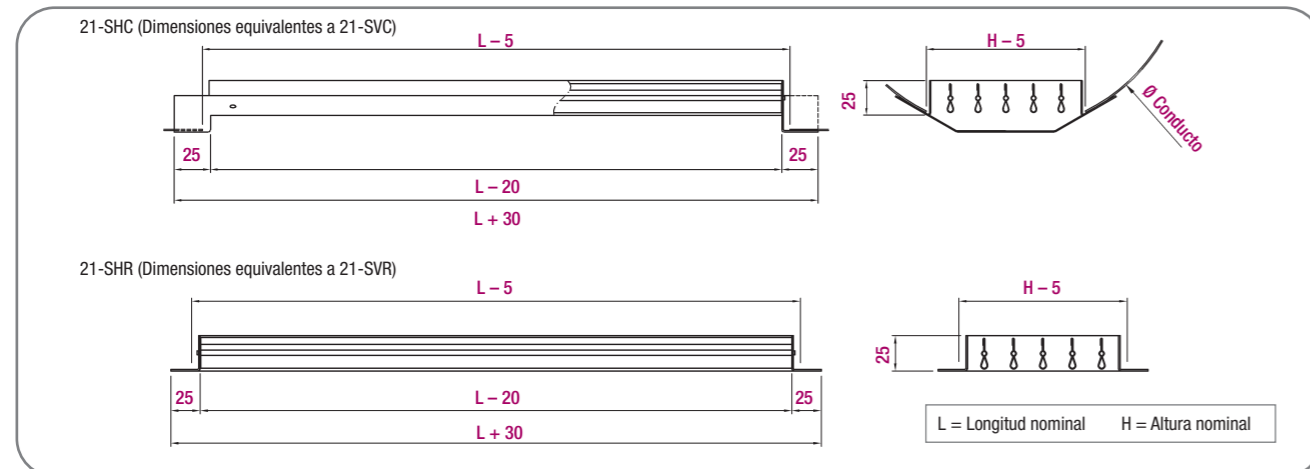
21-SVR. Rejilla de simple deflexión de lamas verticales móviles individualmente para conducto rectangular.

21-SHR. Rejilla de simple deflexión de lamas horizontales móviles individualmente para conducto rectangular.

Fijaciones

Con tornillos (**-T**). La rejilla dispone de taladros para atornillar.

Dimensiones genéricas

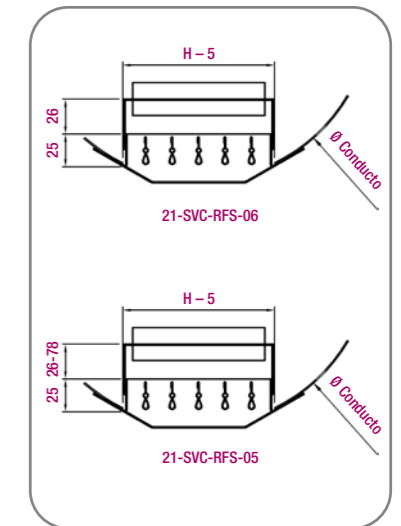


Modelo	H	Ø Conducto Min.	Ø Conducto Máx.
SVIC / SHIC	75	100	159
SVIC / SHC	75	160	279
SVC / SHC	75	280	400
	125	315	900
	175	560	1250
	225	630	1400

Unidad en mm

Tabla de selección 21-SVC/21-SHC/21-SVR/21-SHR

Tamaño	Q (m³/h)	L _{wa} [dB(A)]	ΔP _t (Pa)	X (m)	V _k (m/s)
225 x 75	130	24	15	3,4	4,2
	190	32	29	4,9	6,0
	260	40	56	6,8	8,2
325 x 75	180	24	13	3,9	4,0
	250	32	25	5,5	5,5
	340	40	49	7,6	7,7
425 x 75	220	24	12	4,3	3,8
	310	32	23	5,9	5,2
	430	40	44	8,3	7,3
525 x 75	260	24	11	4,5	3,6
	370	32	21	6,3	5,0
	500	40	40	8,8	7,0
625 x 75	300	24	10	4,8	3,5
	420	32	20	6,7	4,9
	580	40	38	9,3	6,8
425 x 125	370	24	9	5,2	3,3
	520	32	18	7,2	4,6
	825 x 75	720	40	34	10,1
525 x 125	440	24	8	5,6	3,2
	620	32	16	7,7	4,4
	1025 x 75	860	40	31	10,7
625 x 125	510	24	8	5,9	3,1
	710	32	15	8,2	4,3
	425 x 175	990	40	29	11,3
425 x 225	640	24	7	6,4	2,9
	890	32	14	8,9	4,0
	1240	40	26	12,3	5,6
525 x 225	770	24	6	6,8	2,8
	1060	32	12	9,5	3,9
	1480	40	24	13,2	5,4
625 x 225	880	24	6	7,2	2,7
	1230	32	12	10,0	3,7
	825 x 175	1710	40	22	13,9
825 x 225	1110	24	5	7,9	2,5
	1540	32	10	10,9	3,5
	2150	40	20	15,2	4,9
1025 x 225	1340	24	5	8,4	2,4
	1860	32	9	11,7	3,4
	2580	40	18	16,3	4,7
1225 x 225	1550	24	5	8,8	2,4
	2150	32	9	12,1	3,3
	3000	40	18	16,9	4,6



SIMBOLOGÍA

Q (m³/h): Caudal de aire.
 L_{wa} [dB(A)]: Nivel de potencia sonora.
 ΔP_t (Pa): Pérdida de carga.
 X (m): Alcance horizontal para una velocidad máxima en zona ocupada de 0,25 m/s, salto térmico ΔT = -10° C y una altura de instalación de 2,7 m.
 V_k (m/s): Velocidad efectiva.

La Tabla de selección refleja un resumen de dimensiones. Disponibilidad de otros tamaños. Consultar al Dpto. Comercial

21-DVC/21-DVR



Catálogo Serie 20.1



21-DVC



21-DVR



Rejilla de doble deflexión para conducto

Descripción del producto

Rejilla de doble deflexión para conducto circular de lamas verticales (1ª deflexión) y horizontales móviles individualmente, marca KOOLAIR, modelo **21-DVC**, de dimensión LxH, para impulsión de aire (ver tabla de modelos adaptados a Ø conducto). Puede incorporar compuerta de regulación corredera inclinada o recta (**-RFS05**, **-RFS06**, **-O**). Acabado en chapa de acero galvanizada (**-ZN**) o pintado en RAL a definir.

Otros modelos

21-DHC. Rejilla de doble deflexión de lamas horizontales (1ª deflexión) y vericales móviles individualmente para conducto circular (ver tabla de modelos adaptados a Ø conducto).

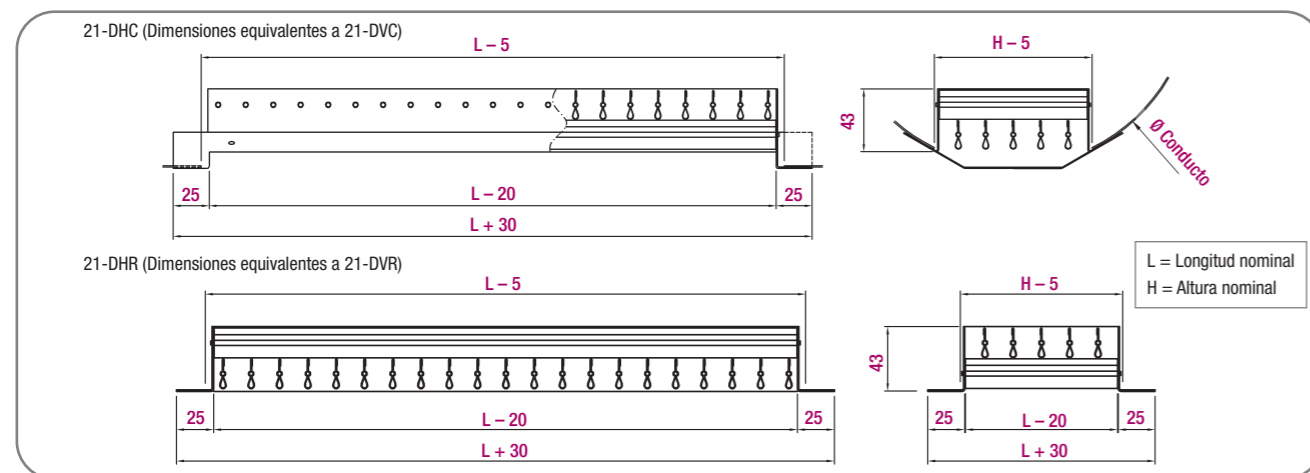
21-DVR. Rejilla de doble deflexión de lamas verticales (1ª deflexión) y horizontales móviles individualmente para conducto rectangular.

21-DHR. Rejilla de doble deflexión de lamas horizontales (1ª deflexión) y vericales móviles individualmente para conducto rectangular.

Fijaciones

Con tornillos (**-T**). La rejilla dispone de taladros para atornillar.

Dimensiones genéricas

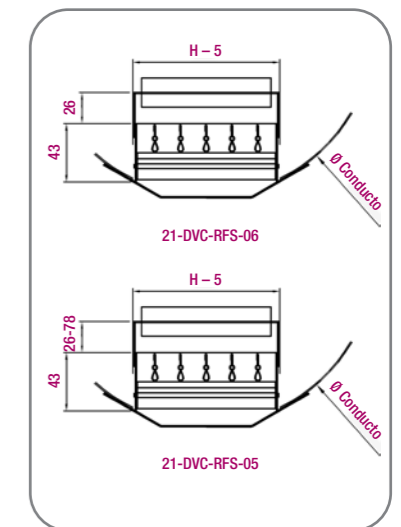


Modelo	H	Ø Conducto Min.	Ø Conducto Máx.
DVIC / DHIC	75	100	159
DVIC / DHIC	75	160	279
DVC / DHC	75	280	400
	125	315	900
	175	560	1250
	225	630	1400

Unidad en mm

Tabla de selección 21-DVC/21-DHC/21-DVR/21-DHR

Tamaño	Q (m³/h)	L _{WA} [dB(A)]	ΔP _t (Pa)	X (m)	V _k (m/s)	
225 x 75	100	24	12	2,5	4,2	
	140	32	22	3,5	5,8	
	200	40	43	4,8	8,1	
325 x 75	140	24	10	2,8	3,9	
	190	32	19	3,9	5,4	
	270	40	37	5,4	7,5	
425 x 75	170	24	9	3,0	3,7	
	240	32	17	4,2	5,1	
	330	40	33	5,9	7,1	
525 x 75	200	24	8	3,2	3,5	
	280	32	16	4,5	4,9	
	390	40	31	6,2	6,8	
625 x 75	230	24	8	3,4	3,4	
	320	32	15	4,7	4,8	
	450	40	29	6,6	6,6	
425 x 125	290	24	7	3,7	3,2	
	410	32	13	5,1	4,5	
	560	40	26	7,1	6,3	
825 x 75	290	24	7	3,7	3,2	
	410	32	13	5,1	4,5	
	560	40	26	7,1	6,3	
525 x 125	350	24	6	3,9	3,1	
	480	32	12	5,5	4,3	
	670	40	24	7,6	6,0	
1025 x 75	670	40	24	7,6	6,0	
	625 x 125	400	24	6	4,2	3,0
	1225 x 75	560	32	11	5,8	4,2
425 x 175	770	40	22	8,0	5,8	
	425 x 225	500	24	5	4,5	2,8
	700	32	10	6,3	4,0	
825 x 125	970	40	20	8,8	5,5	
	525 x 225	600	24	5	4,9	2,7
	830	32	9	6,7	3,8	
1025 x 125	1150	40	18	9,4	5,3	
	625 x 225	690	24	5	5,1	2,6
	1225 x 125	960	32	9	7,1	3,7
825 x 175	1130	40	17	9,9	5,1	
	825 x 225	870	24	4	5,6	2,5
	1210	32	8	7,8	3,5	
1025 x 225	1680	40	15	10,8	4,8	
	1040	24	4	6,0	2,4	
	1450	32	7	8,3	3,3	
1225 x 225	2020	40	14	11,6	4,6	
	1200	24	4	6,2	2,3	
	1650	32	7	8,6	3,2	
2300	2300	40	13	11,9	4,4	



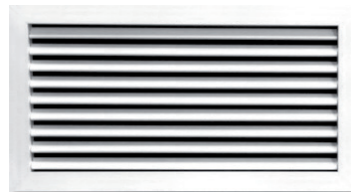
SIMBOLOGÍA

Q (m³/h): Caudal de aire.
 L_{WA} [dB(A)]: Nivel de potencia sonora.
 ΔP_t (Pa): Pérdida de carga.
 X (m): Alcance horizontal para una velocidad máxima en zona ocupada de 0,25 m/s, salto térmico ΔT = -10° C y una altura de instalación de 2,7 m.
 V_k (m/s): Velocidad efectiva.

La Tabla de selección refleja un resumen de dimensiones. Disponibilidad de otros tamaños. Consultar al Dpto. Comercial

20-45-H/21-45-H

Catálogo Serie 20.2



20-45-H



20-45-HE



Rejilla para retorno de aire

Descripción del producto

Rejilla de retorno, marca KOOLAIR, modelo **20-45-H**, de dimensiones LxH, para retorno de aire, con aletas horizontales fijas a 45°. Puede incorporar compuerta de regulación (-O) y accesorio de fijación a determinar. Acabado en aluminio anodizado o pintado en RAL a definir.

Otros modelos

20-45-V. Rejilla de lamas verticales fijas a 45°, fabricada en aluminio.

20-45-H-11. Rejilla de lamas horizontales fijas a 45° de bastidor estético de 11 mm de ancho, fabricada en aluminio.

20-45-V-11. Rejilla de lamas verticales fijas a 45° de bastidor estético de 11 mm de ancho, fabricada en aluminio.

21-45-H. Rejilla de lamas horizontales fijas a 45°, fabricada en chapa de acero galvanizado.

21-45-V. Rejilla de lamas verticales fijas a 45°, fabricada en chapa de acero galvanizado.

20-45-H-SB. Dimensiones 595x295 - 595x595, para falsos techos modulares.

20-45-H/V-FF. Rejilla de lamas fijas a 45° horiz./verticales con marco portafiltro.

20-45-H/V-FL. Rejillas de lamas fijas a 45° horizontales/verticales. Sujeción del filtro mediante flejes en bastidor de rejilla.

20-45-HE. Rejillas con paquete aleteado horizontal, abatible sobre bastidor fijo mediante llave.

Fijaciones

Con clips. Necesario marco montaje (-MM). No disponible para rejilla con bastidor de 11mm 20-45-H-11 y 20-45-V-11.

Sistema de fijación oculto (-SFO). Necesario marco montaje (-MM).

Con sistema de fijación oculto para instalación en techo y pared de espesor de x a x, sin necesidad de uso de marco metálico de montaje (-SFO-PT). No disponible para rejilla 20-45-H y 20-45-V.

Con tornillos (-T). Sin indicar nada la rejilla dispone de taladros para atornillar. No disponible para rejilla con bastidor de 11 mm, 20-45-H-11 y 20-45-V-11.

Con puentes de montaje (-PM). Accesorio disponible para rejilla con bastidor de 11 mm, 20-45-H-11 y 20-45-V-11.

Con la posibilidad de incorporar portafiltro abisagrado (-FA). accesorio disponible para rejilla sin plenum.

Con plenum de conexión lateral/frontal (-PE21/20) de chapa de acero galvanizado. No disponible para rejilla con bastidor de 11mm, 20-45-H-11 y 20-45-V-11.

Con plenum desmontable mediante puentes, de conexión lateral o superior (frontal) (-PDL o -PDS). Disponible para rejilla con bastidor de 11mm, 20-45-H-11 y 20-45-V-11.

Opcionalmente con aislamiento interior en plenum de conexión (-A).

Dimensiones genéricas

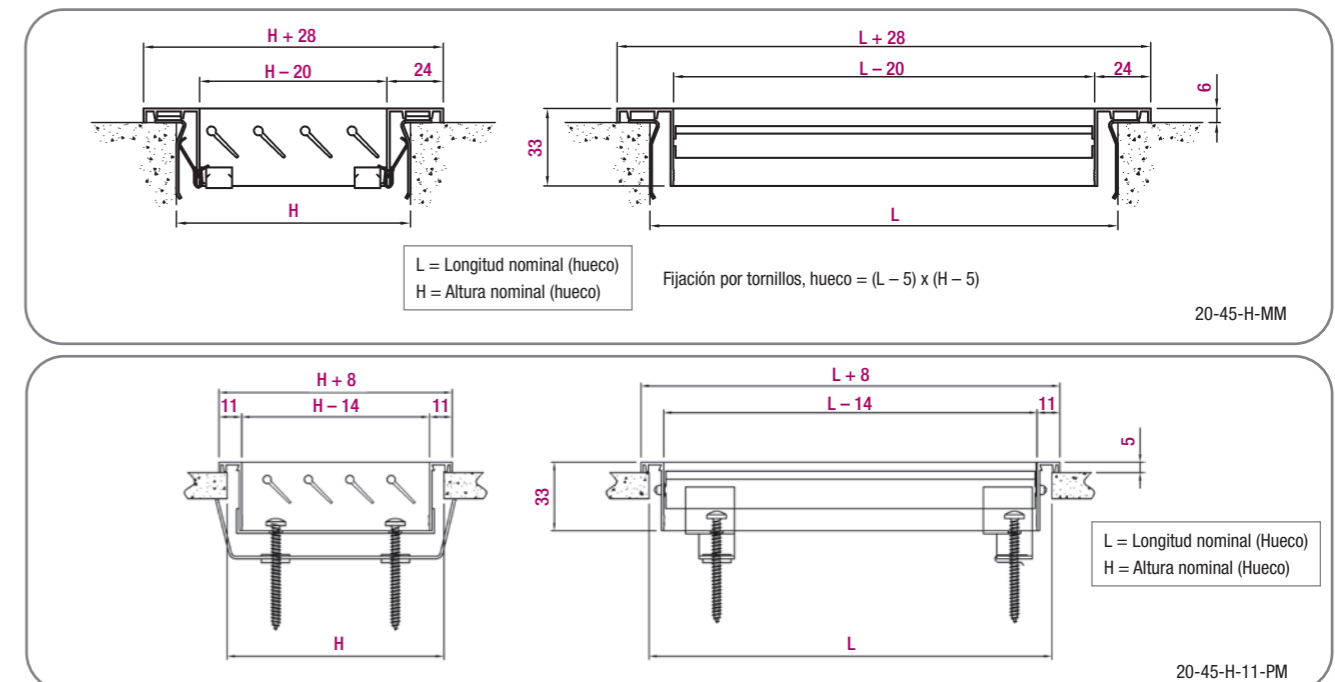


Tabla de selección

Tamaño	Q (m³/h)	L _{wa} [dB(A)]	ΔP _t (Pa)	V _k (m/s)
200 x 100	70	24	6	2,4
	90	32	12	3,4
	120	40	22	4,6
250 x 100	80	24	6	2,4
	110	32	11	3,2
	150	40	20	4,3
300 x 100	100	24	5	2,2
	130	32	10	3,0
	180	40	19	4,1
400 x 100	130	24	5	2,1
	170	32	9	2,9
	230	40	17	3,9
200 x 200	190	24	4	2,0
	250	32	8	2,7
	340	40	14	3,7
400 x 200	230	24	4	1,8
	310	32	7	2,5
	420	40	13	3,4
450 x 200	280	24	4	1,9
	380	32	7	2,6
	520	40	12	3,6
500 x 200	350	24	3	2,1
	470	32	6	2,8
	640	40	11	3,8
350 x 300	400	24	3	2,0
	550	32	6	2,7
	750	40	11	3,7
600 x 200	400	24	3	2,0
	550	32	6	2,7
	750	40	11	3,7
400 x 300	520	24	3	2,0
	700	32	5	2,7
	950	40	10	3,7

Tamaño	Q (m³/h)	L _{wa} [dB(A)]	ΔP _t (Pa)	V _k (m/s)
1000 x 200	620	24	3	1,9
	840	32	5	2,5
	1140	40	9	3,5
600 x 300	330	24	3	2,2
	450	32	6	3,0
	660	40	13	4,4
800 x 300	780	24	2	1,8
	1060	32	4	2,5
	1440	40	8	3,4
1000 x 300	940	24	2	1,8
	1270	32	4	2,4
	1740	40	8	3,3
750 x 400	1200	24	2	1,9
	1180	24	2	1,9
	900 x 400	1600	32	4
700 x 500	1600	32	4	2,5
	600 x 600	2180	40	7

SIMBOLOGÍA

Q (m³/h): Caudal de aire.

L_{wa} [dB(A)]: Nivel de potencia sonora.

ΔP_t (Pa): Pérdida de carga.

V_k (m/s): Velocidad efectiva.

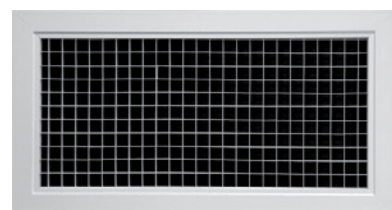
La Tabla de selección refleja un resumen de dimensiones. Disponibilidad de otros tamaños. Consultar al Dpto. Comercial

22-5



Catálogo Serie 20.2

KOOLAIR



22-5



22-5-I



Rejilla de retícula

Descripción del producto

Rejilla de retícula recta, marca KOOLAIR, modelo **22-5**, de dimensiones LxH, para retorno de aire. Puede incorporar compuerta de regulación **(-O)** y accesorio de fijación a determinar. Acabado en aluminio anodizado o pintado en RAL a definir.

Otros modelos

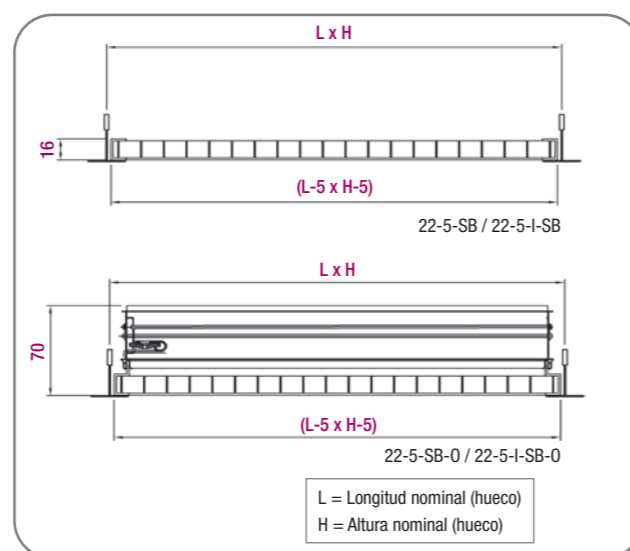
22-5-I. Rejilla de retícula inclinada 45°.

22-5-SB. Rejilla de retícula recta, para falsos techos modulares. (600x600, 600x300, 1200x300...).

22-5-I-SB. Rejilla de retícula inclinada 45°, para falsos techos modulares. (600x600, 600x300, 1200x300...).

Fijaciones

Con clips. Necesario marco montaje **(-MM)**. Sistema de fijación oculto **(-SFO)**. Necesario marco montaje **(-MM)**.
Con tornillos **(-T)**. Sin indicar nada la rejilla dispone de taladros para atornillar.
Con plenum de conexión lateral/frontal **(-PE21/20)** de chapa de acero galvanizado.



Dimensiones genéricas

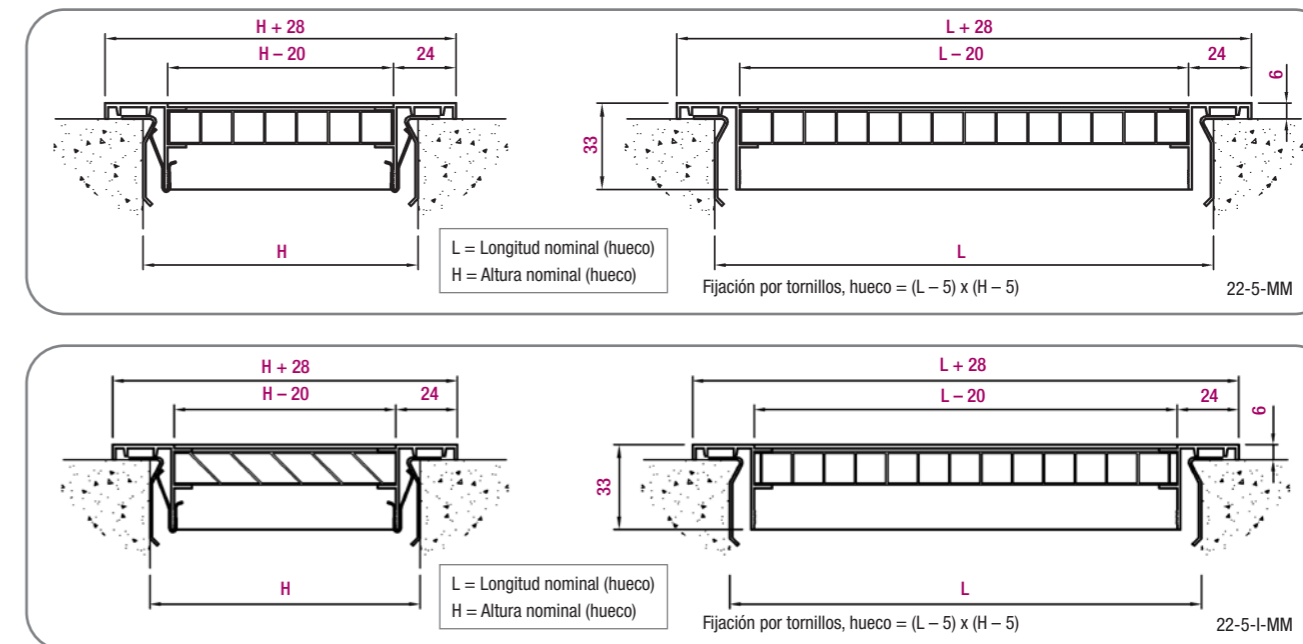


Tabla de selección 22-5

Tamaño	Q (m³/h)	L _{wa} [dB(A)]	ΔP _t (Pa)	V _e (m/s)
200 x 200	385	24	21	3,6
400 x 100	515	32	37	4,8
	690	40	66	6,4
250 x 250	560	24	16	3,2
300 x 200	750	32	30	4,3
400 x 150	1010	40	53	5,8
350 x 350	980	24	12	2,7
400 x 300	1315	32	21	3,6
600 x 200	1760	40	38	4,9
400 x 400	1310	24	10	2,5
600 x 300	1755	32	18	3,4
700 x 250	2350	40	32	4,5
450 x 450	1480	24	9	2,4
500 x 400	1980	32	17	3,2
700 x 300	2655	40	30	4,3
600 x 600	2350	24	7	2,1
900 x 400	3150	32	13	2,8
1200 x 300	4215	40	23	3,8
700 x 700	3000	24	6	2,0
800 x 600	4025	32	11	2,6
1000 x 500	5390	40	20	3,5
1300 x 500	3740	24	5	1,8
1200 x 600	5010	32	10	2,5
800 x 800	6715	40	17	3,3
1600 x 500	4400	24	5	1,8
1350 x 600	5900	32	9	2,3
900 x 900	7905	40	16	3,1
1650 x 600	5220	24	4	1,7
1250 x 800	6995	32	8	2,2
1000 x 1000	9375	40	14	3,0

Tabla de selección 22-5-I

Tamaño	Q (m³/h)	L _{wa} [dB(A)]	ΔP _t (Pa)	V _e (m/s)
200 x 200	230	24	19	3,5
400 x 100	305	32	34	4,7
	410	40	61	6,3
250 x 250	335	24	15	3,1
300 x 200	445	32	27	4,2
400 x 150	600	40	49	5,6
350 x 350	585	24	11	2,6
400 x 300	780	32	20	3,6
600 x 200	1045	40	35	4,8
400 x 400	775	24	9	2,4
600 x 300	1040	32	17	3,3
700 x 250	1395	40	30	4,4
450 x 450	875	24	9	2,3
500 x 400	1175	32	16	3,1
700 x 300	1575	40	28	4,2
600 x 600	1390	24	7	2,1
900 x 400	1865	32	12	2,7
1200 x 300	2500	40	21	3,7
700 x 700	1780	24	6	1,9
800 x 600	2385	32	10	2,6
1000 x 500	3195	40	18	3,4
1300 x 500	2220	24	5	1,8
1200 x 600	2970	32	9	2,4
800 x 800	3980	40	16	3,2
1600 x 500	2610	24	5	1,7
1350 x 600	3495	32	8	2,3
900 x 900	4686	40	15	3,1
1650 x 600	3095	24	4	1,6
1250 x 800	4145	32	7	2,2
1000 x 1000	5555	40	13	2,9

SIMBOLOGÍA

Q (m³/h): Caudal de aire.
L_{wa} [dB(A)]: Nivel de potencia sonora.
ΔP_t (Pa): Pérdida de carga.
V_e (m/s): Velocidad efectiva.

La Tabla de selección refleja un resumen de dimensiones. Disponibilidad de otros tamaños. Consultar al Dpto. Comercial

25-H



Catálogo Serie 20.2



Rejilla de toma o expulsión de aire

Descripción del producto

Rejilla de retorno, toma o expulsión de aire exterior, marca KOOLAIR, modelo **25-H**, de dimensiones LxH, de aletas horizontales fijas a 45°, paso de 25 mm entre ellas, con diseño que impide la visión a través de ella. Por su estética se puede aplicar en interior de locales y en dimensiones reducidas en exterior.. Puede incorporar compuerta de regulación (-O), accesorio de fijación a determinar y malla anti-insectos (-MI). Acabado en aluminio anodizado o pintado en RAL a definir.

Otros modelos

25-H-SB. Rejilla de retorno, para falsos techos modulares. (595x595, 595x295, 1195x295...).

Fijaciones

Con clips. Necesario marco montaje (-MM).
 Con tornillos (-T). Sin indicar nada la rejilla dispone de taladros para atornillar.
 Con plenum de conexión lateral/frontal (-PE21/20) de chapa de acero galvanizado.

Dimensiones genéricas

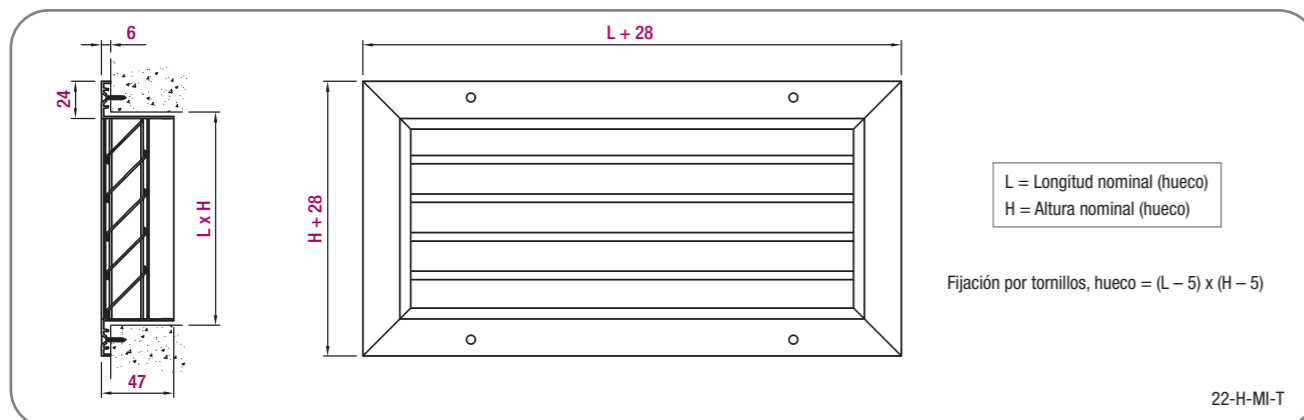


Tabla de selección

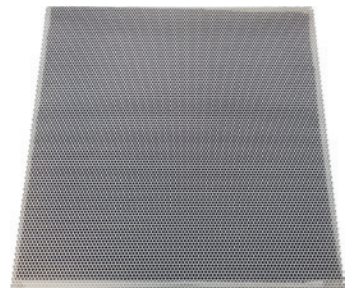
Tamaño	Q (m³/h)	L _{wa} [dB(A)]	ΔP _t (Pa)	V _k (m/s)
200 x 100	42	24	8	2,2
	58	32	14	3,0
	82	40	29	4,2
250 x 100	52	24	7	2,1
	70	32	13	2,9
	100	40	27	4,1
300 x 100 200 x 150	60	24	7	2,1
	84	32	13	2,9
	115	40	25	3,9
400 x 100 200 x 200	77	24	6	2,0
	107	32	12	2,8
	148	40	23	3,8
500 x 100 250 x 200	94	24	6	1,9
	130	32	12	2,7
	175	40	21	3,6
600 x 100 400 x 150 300 x 200	140	24	5	1,8
	190	32	10	2,4
	260	40	18	3,3
500 x 150 400 x 200 300 x 250	170	24	5	1,7
	230	32	9	2,4
	320	40	18	3,3
600 x 150 450 x 200	200	24	5	1,7
	270	32	9	2,3
	370	40	16	3,2
600 x 200 400 x 300	275	24	4	1,6
	380	32	8	2,2
	520	40	15	3,0
800 x 200 400 x 400	360	24	4	1,6
	495	32	7	2,1
	685	40	14	3,0
1000 x 300 750 x 400	680	24	3	1,4
	930	32	6	1,9
	1290	40	11	2,6
900 x 400 600 x 600	850	24	3	1,3
	1160	32	5	1,8
	1650	40	11	2,5
1000 x 600	1340	24	2	1,2
	1840	32	5	1,7
	2540	40	9	2,4

SIMBOLOGÍA

Q (m³/h): Caudal de aire.
 L_{wa} [dB(A)]: Nivel de potencia sonora.
 ΔP_t (Pa): Pérdida de carga.
 V_k (m/s): Velocidad efectiva.

La Tabla de selección refleja un resumen de dimensiones. Disponibilidad de otros tamaños. Consultar al Dpto. Comercial

27-Q-FF



Rejilla perforada portafiltro, para falso techo modular

Descripción de producto

Rejilla de retorno portafiltro, tipo bandeja perforada, marca KOOLAIR, modelo **27-Q-FF** de 595x595 mm, de instalación en falso techo registrable. Incorpora filtro de eficacia G2 de color negro, espesor de 10 mm y con sujeción mediante flejes a la rejilla. Fabricada en chapa de acero galvanizada, con perforación estándar circular Ø4.8 mm - paso 6.4 mm, y disponible en otros patrones de perforación como Ø5 mm - paso 8 mm (modelo **27-Q-FF-35**). Diseño estándar para apoyo en perfil de falso techo tipo "T invertida vista", opcionalmente disponible para otros tipos de perfil (semioculto, oculto, placa con descuelgue...)

Para el mantenimiento del filtro se desmonta la rejilla del propio falso techo levantando la placa manualmente, y se sueltan los flejes de fijación interior del filtro.

Acabado pintado en color RAL a definir.

Bajo demanda puede incorporar filtros de otras eficacias (G1, G3, G4) o no incorporarlo.

Disponibile para otras dimensiones de rejilla en función de la dimensión exacta de las placas de falso techo (modelo **27-FF-LxH**).

Otros modelos

27-Q-FF-35. Rejilla portafiltro con perforación circular Ø5 mm - paso 8 mm, con filtro eficacia G2, de dimensiones 595x595 mm.

27-Q. Rejilla portafiltro con perforación circular Ø4.8 mm - paso 6.4 mm, sin filtro, de dimensiones 595x595 mm.

27-Q-35. Rejilla portafiltro con perforación circular Ø5 mm - paso 8 mm, sin filtro, de dimensiones 595x595 mm.

Dimensiones generales

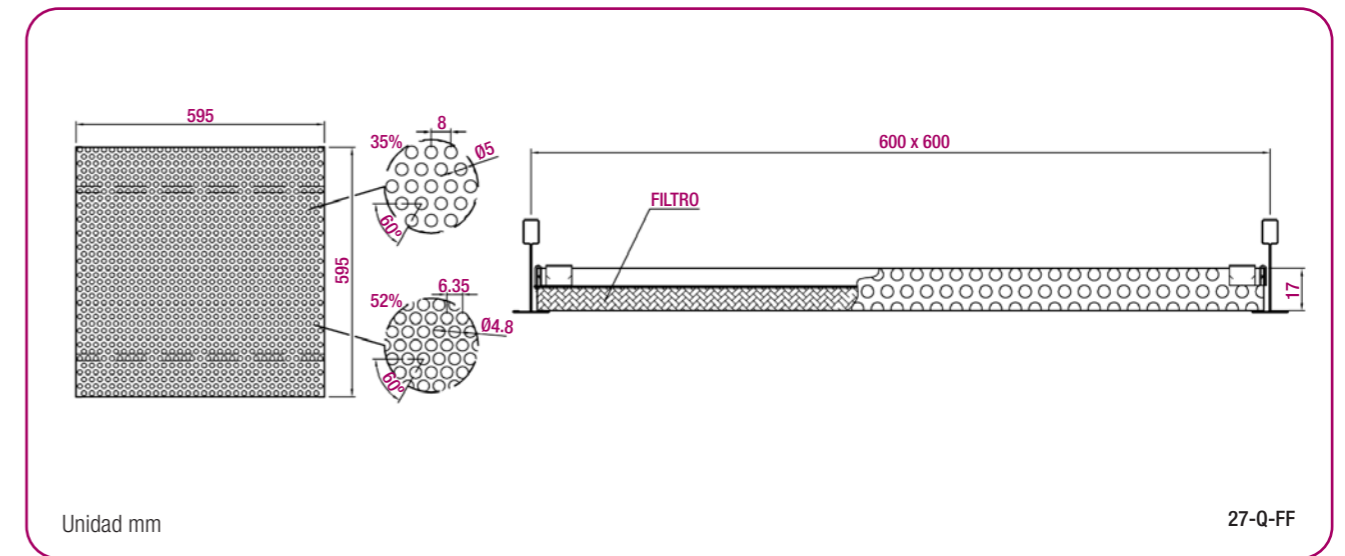


Tabla de selección 27-Q-FF

Tamaño	Q (m³/h)	L _{WA} [dB(A)]	ΔP _{st} (Pa)	V _k (m/s)
595 x 595	1320	24	16	2,1
	1685	32	27	2,7
	2150	40	44	3,5

Tabla de selección 27-Q-FF-35

Tamaño	Q (m³/h)	L _{WA} [dB(A)]	ΔP _{st} (Pa)	V _k (m/s)
595 x 595	1210	24	23	2,5
	1545	32	37	3,2
	1970	40	61	4,0

SIMBOLOGÍA

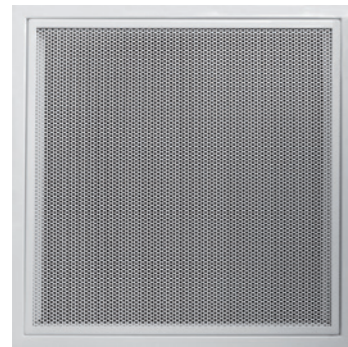
Q (m³/h): Caudal de aire.

L_{WA} [dB(A)]: Nivel de potencia sonora.

P_{st} (Pa): Pérdida de carga con filtro eficacia G2.

V_k (m/s): Velocidad efectiva.

27-R-FF/22-R-FF



27-R-FF



22-R-FF



Rejillas portafiltros especiales, aplicación techo

Descripción del producto

Rejillas portafiltros abatibles push&pull para instalación en techos modulares, continuos o pared. Dispone de sección portafiltro para integrar media filtrante de espesor 10 mm.

Se caracteriza por su cassette para la incorporación del filtro.

27-R-FF. De chapa de acero con perforación circular Ø4.8 mm - paso 6.35 mm.

22-R-FF. De retícula recta.

Otros modelos

22-I-R-FF. Rejilla portafiltro abatible de retícula inclinada a 45° fabricada en aluminio.

Fijaciones

- Con sistema de fijación oculto para instalación en techo de espesor de 5 a 40 mm, sin necesidad de uso de marco metálico de montaje (**-SFO-PT**).

- **PFL.** Con plenum fijo de conexión lateral de chapa de acero galvanizado. (**-A** aislado interiormente).

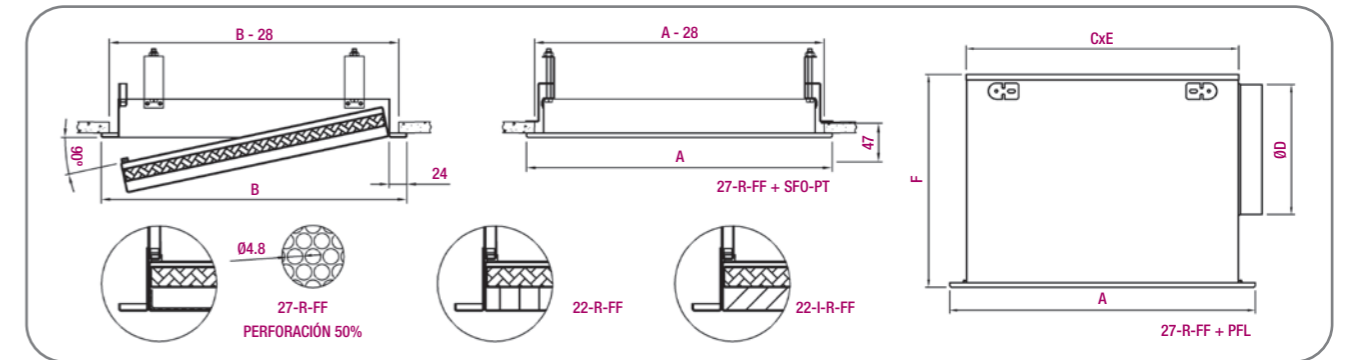
- **PFS.** Con plenum fijo de conexión superior de chapa de acero galvanizado. (**-A** aislado interiormente).

Materiales y acabado

Fabricación en acero galvanizado y aluminio (retícula). Acabado pintado en color RAL a definir.

Posibilidad de montaje de filtros de eficacia **G2**, **G3** y **G4**.

Dimensiones genéricas



Posibilidad de fabricar plenum de conexión lateral o superior a medida en función de la disponibilidad de altura en falso techo y caudal de aire por rejilla.

Dimensiones

1B (1 boca de conexión)
2B (2 bocas de conexión)

27-R-FF	A	B	C	D	ØD ^{1B}	F ^{1B}	ØD ^{2B}	F ^{2B}	FILTRO
450x400	445	395	404	354	315	420	250	355	390x325
600x300	595	295	554	254	315	420	250	355	540x225
550x500	545	495	504	454	315	420	250	355	490x425
800x350	795	345	754	304	315	420	250	355	740x275
600x600	595	595	554	554	400	505	315	420	540x525
950x400	945	395	904	354	400	505	315	420	890x325
675x675	670	670	629	629	500	605	315	420	615x600
900x500	895	495	854	454	500	605	315	420	840x425
1000x800	995	795	954	754	630	735	400	505	940x725

22-R-FF 22-I-R-FF	A	B	C	D	ØD ^{1B}	F ^{1B}	ØD ^{2B}	F ^{2B}	FILTRO
450x400	445	395	404	354	400	505	315	420	390x325
600x300	595	295	554	254	400	505	315	420	540x225
550x500	545	495	504	454	500	605	315	420	490x425
800x350	795	345	754	304	500	605	315	420	740x275
600x600	595	595	554	554	630	735	400	505	540x525
950x400	945	395	904	354	630	735	400	505	890x325
675x675	670	670	629	629	630	735	400	505	615x600
900x500	895	495	854	454	630	735	400	505	840x425
1000x800	995	795	954	754	700	805	500	605	940x725

Unidad en mm

Tablas de selección 27-R-FF

Dimensión	Q (m³/h)	L _w -dB(A)	P _{st} (Pa)
450 x 400	565	24	25
600 x 300	720	32	40
500 x 350	920	40	65
550 x 500	1021	32	30
800 x 350	1302	40	49
600 x 600	1130	24	20
950 x 400	1435	32	33
950 x 400	1835	40	53
675 x 675	1410	24	19
900 x 500	1800	32	32
900 x 500	2300	40	49
1000 x 800	2270	24	15
1000 x 800	2895	32	24
1000 x 800	3695	40	39

22-R-FF

Dimensión	Q (m³/h)	L _w -dB(A)	P _{st} (Pa)
450 x 400	1045	24	24
600 x 300	1400	32	41
500 x 350	1875	40	65
550 x 500	1505	24	17
800 x 350	2015	32	31
800 x 350	2700	40	51
600 x 600	2010	24	19
950 x 400	2695	32	31
950 x 400	3610	40	47
675 x 675	2470	24	19
900 x 500	3310	32	29
900 x 500	4440	40	47
1000 x 800	3530	24	12
1000 x 800	4730	32	22
1000 x 800	6335	40	39

22-I-R-FF

Dimensión	Q (m³/h)	L _w -dB(A)	P _{st} (Pa)
450 x 400	820	24	32
600 x 300	1100	32	53
500 x 350	1450	40	76
550 x 500	1125	24	27
800 x 350	1525	32	44
800 x 350	2050	40	69
600 x 600	1450	24	25
950 x 400	1950	32	40
950 x 400	2600	40	61
675 x 675	1750	24	24
900 x 500	2300	32	38
900 x 500	3100	40	62
1000 x 800	2650	24	22
1000 x 800	3500	32	30
1000 x 800	4700	40	47

SIMBOLOGÍA

Q (m³/h): Caudal de aire.

L_w-dB(A): Nivel de potencia sonora.

P_{st} (Pa): Pérdida de carga en rejilla+filtro. Valores sin plenum y con filtro de eficacia G2.

31-R-FF



31-1-R-FF



Rejillas portafiltros especiales, aplicación techo

Descripción del producto

Rejillas portafiltros abatibles push&pull para instalación en techos modulares, continuos o pared. Dispone de sección portafiltro para integrar media filtrante de espesor 10 mm.

Se caracteriza por su cassette para la incorporación del filtro.

31-1-R-FF. De lamas fijas paralelas de aluminio extruido.

Otros modelos

31-15-R-FF. De lamas fijas paralelas de aluminio extruido (deflexión 15°).

31-45-R-FF. De lamas fijas paralelas de aluminio extruido (deflexión 45°).

Fijaciones

- Con sistema de fijación oculto para instalación en techo de espesor de 5 a 40 mm, sin necesidad de uso de marco metálico de montaje (-SFO-PT).

- **PFL.** Con plenum fijo de conexión lateral de chapa de acero galvanizado. (-A aislado interiormente).

- **PFS.** Con plenum fijo de conexión superior de chapa de acero galvanizado. (-A aislado interiormente).

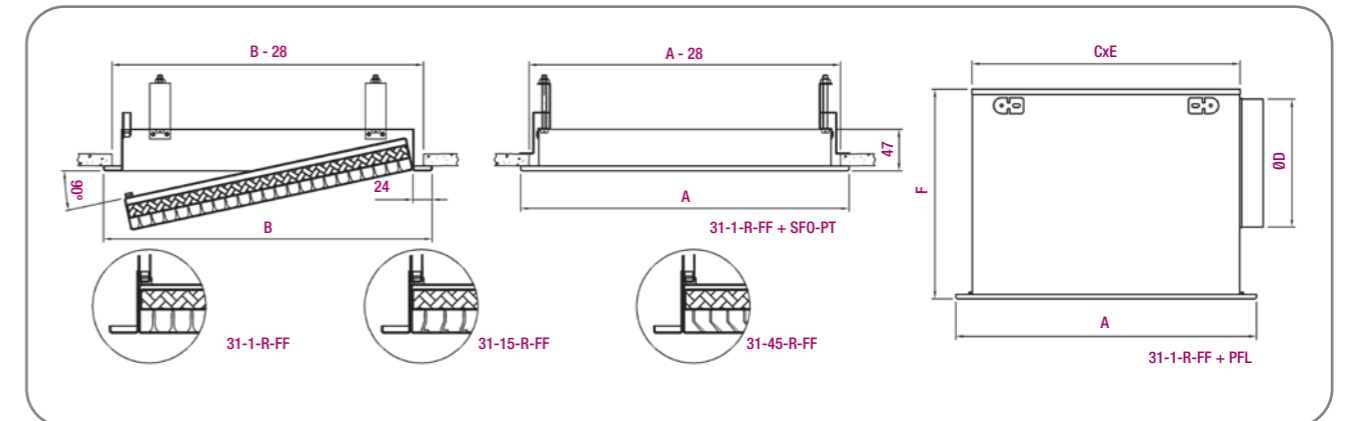
Materiales y acabado

Fabricación en acero galvanizado y aluminio (lamas direccionales).

Acabado pintado en color RAL a definir.

Posibilidad de montaje de filtros de eficacia **G2, G3 y G4.**

Dimensiones genéricas



Posibilidad de fabricar plenum de conexión lateral o superior a medida en función de la disponibilidad de altura en falso techo y caudal de aire por rejilla.

Dimensiones

1B (1 boca de conexión)
2B (2 bocas de conexión)

31-R-FF	A	B	C	E	ØD ^{1B}	F ^{1B}	ØD ^{2B}	F ^{2B}	FILTRO
450x400	445	395	404	354	315	420	250	355	390x325
600x300	595	295	554	254	315	420	250	355	540x225
550x500	545	495	504	454	315	420	250	355	490x425
800x350	795	345	754	304	315	420	250	355	740x275
600x600	595	595	554	554	400	505	315	420	540x525
950x400	945	395	904	354	400	505	315	420	890x325
675x675	670	670	629	629	500	605	315	420	615x600
900x500	895	495	854	454	500	605	315	420	840x425
1000x800	995	795	954	754	630	735	400	505	940x725

Unidad en mm

Tabla de selección 31-1/15-R-FF

Dimensión	Q (m³/h)	L _w -dB(A)	P _{st} (Pa)	1 boca 2 bocas	
				Diámetro	
450 x 400	720	24	18	400	250
600 x 300	980	32	33	400	250
500 x 350	1340	40	62	400	250
550 x 500	1100	24	15	500	315
800 x 350	1500	32	27	500	315
800 x 350	2055	40	51	500	315
600 x 600	1400	24	13	500	400
950 x 400	1910	32	25	500	400
950 x 400	2610	40	47	500	400
675 x 675	1720	24	12	630	400
900 x 500	2350	32	23	630	400
900 x 500	3210	40	43	630	400
1000 x 800	2800	24	10	700	500
1200 x 600	3830	32	18	700	500
1200 x 600	5235	40	34	700	500

Tabla de selección 31-45-R-FF

Dimensión	Q (m³/h)	L _w -dB(A)	P _{st} (Pa)	1 boca 2 bocas	
				Diámetro	
450 x 400	650	24	12	315	250
600 x 300	830	32	20	315	250
500 x 350	1085	40	33	315	250
550 x 500	870	24	9	400	250
800 x 350	1120	32	14	400	250
800 x 350	1430	40	24	400	250
600 x 600	1050	24	7	400	315
950 x 400	1350	32	12	400	315
950 x 400	1730	40	20	400	315
675 x 675	1235	24	6	500	315
900 x 500	1585	32	10	500	315
900 x 500	2030	40	17	500	315
1000 x 800	1805	24	4	500	400
1200 x 600	2315	32	6	500	400
1200 x 600	2965	40	9	500	400

SIMBOLOGÍA

Q (m³/h): Caudal de aire.

L_w-dB(A): Nivel de potencia sonora.

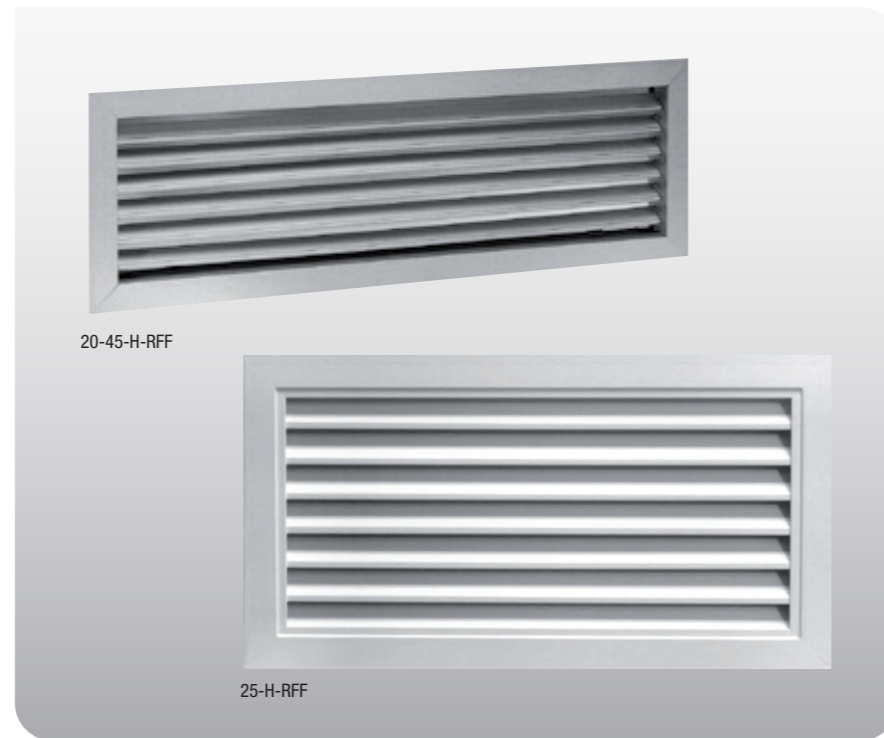
P_{st} (Pa): Pérdida de carga.

V_k (m/s): Velocidad efectiva de paso de aire en m/s.

Valores sin plenum y con filtro de eficacia G2.

20-45-H-RFF/25-H-RFF

Rejillas portafiltros



Descripción del producto

Rejillas portafiltros abatibles de aplicación especial tanto para pared como techo. Acabado estándar aluminio anodizado (no se incluye filtro). Previa consulta y bajo demanda puede suministrarse con compuerta de regulación (-O).

Bajo demanda espesor de filtro 10 mm.



Modelos

20-45-H-RFF. Rejilla portafiltro de lamas fijas a 45° horizontales.

25-H-RFF. Rejilla portafiltro, toma o expulsión de aire de aletas horizontales fijas a 45°.

Dimensiones genéricas

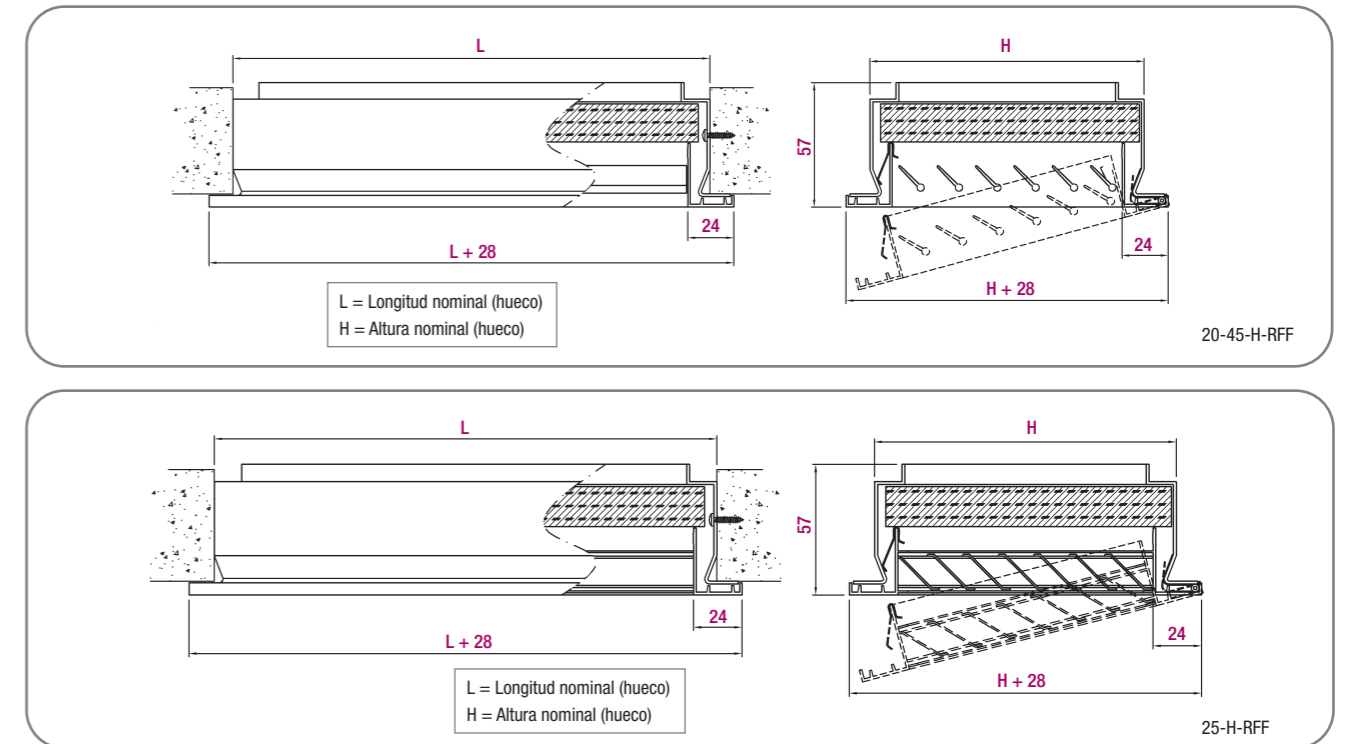


Tabla de selección técnica 20-45-H-RFF

Dimensión	Q (m³/h)	L _w -dB(A)	P _{st} (Pa)
300 x 250	325	25	16
400 x 200	470	35	34
	685	45	71
350 x 300	405	25	11
400 x 250	890	35	23
500 x 200	855	45	50
600 x 300	650	25	8
800 x 250	945	35	16
1000 x 200	1375	45	34
750 x 400	1095	25	8
1000 x 300	1595	35	18
	2320	45	38
600 x 600	1250	25	8
700 x 500	1820	35	16
1200 x 300	2645	45	34

Datos sin filtro incluido.

Tabla de selección técnica 25-H-RFF

Dimensión	Q (m³/h)	L _w -dB(A)	P _{st} (Pa)
300 x 250	175	25	10
400 x 200	260	35	23
	390	45	52
500 x 300	375	25	8
600 x 250	565	35	18
800 x 200	855	45	42
600 x 300	445	25	8
800 x 250	670	35	17
1000 x 200	1015	45	40
750 x 400	705	25	7
1000 x 300	1065	35	15
	1600	45	35
600 x 600	880	25	6
700 x 500	1325	35	14
900 x 400	2000	45	33

Datos sin filtro incluido.

SIMBOLOGÍA

Q (m³/h): Caudal de aire.

L_w-dB(A): Nivel de potencia sonora.

P_{st} (Pa): Pérdida de carga en rejilla+filtro.

Valores sin plenum y con filtro de eficacia G2

23-R-FF



Rejilla de lama curva abatible de extracción de aire con porta-filtros

Descripción del producto

Rejillas de extracción abatible con marco portafiltros integrado de aletas curvadas y filtro eficacia G3, marca KOOLAIR, modelo **23-R-FF**, de dimensiones LxH para instalación en pared, techo o conducto rectangular.

Núcleo aleteado abatible manualmente mediante clips de presión, permitiendo el acceso al interior de la unidad o conducto para su limpieza, empleo como registro, acceso a filtro...

Se caracteriza por sus aletas curvadas que impiden la visión a través de la rejilla, lo que eleva su nivel estético.

Dimensiones disponibles de 200x150 mm a 1200x600 mm, en pasos de 50 mm en longitud y altura.

Fijaciones

Con clips. Necesario marco montaje (-MM).

Sistema de fijación oculto (-SFO). Necesario marco montaje (-MM).

Con sistema de fijación oculto para instalación en techo y pared de espesor de x a x, sin necesidad de uso de marco metálico de montaje (-SFO-PT).

Con tornillos (-T).

Con plenum desmontable de conexión lateral de chapa de acero galvanizado (-PE21).

Con plenum desmontable de conexión superior de chapa de acero galvanizado (-PE20).

Aislamiento interior en plenum de conexión (-A).

Materiales y acabado

Acabado aluminio anodizado o pintado en RAL a definir.

Posibilidad de montaje de filtros de eficacia G2, G3 y G4 o sin filtro.

Dimensiones genéricas

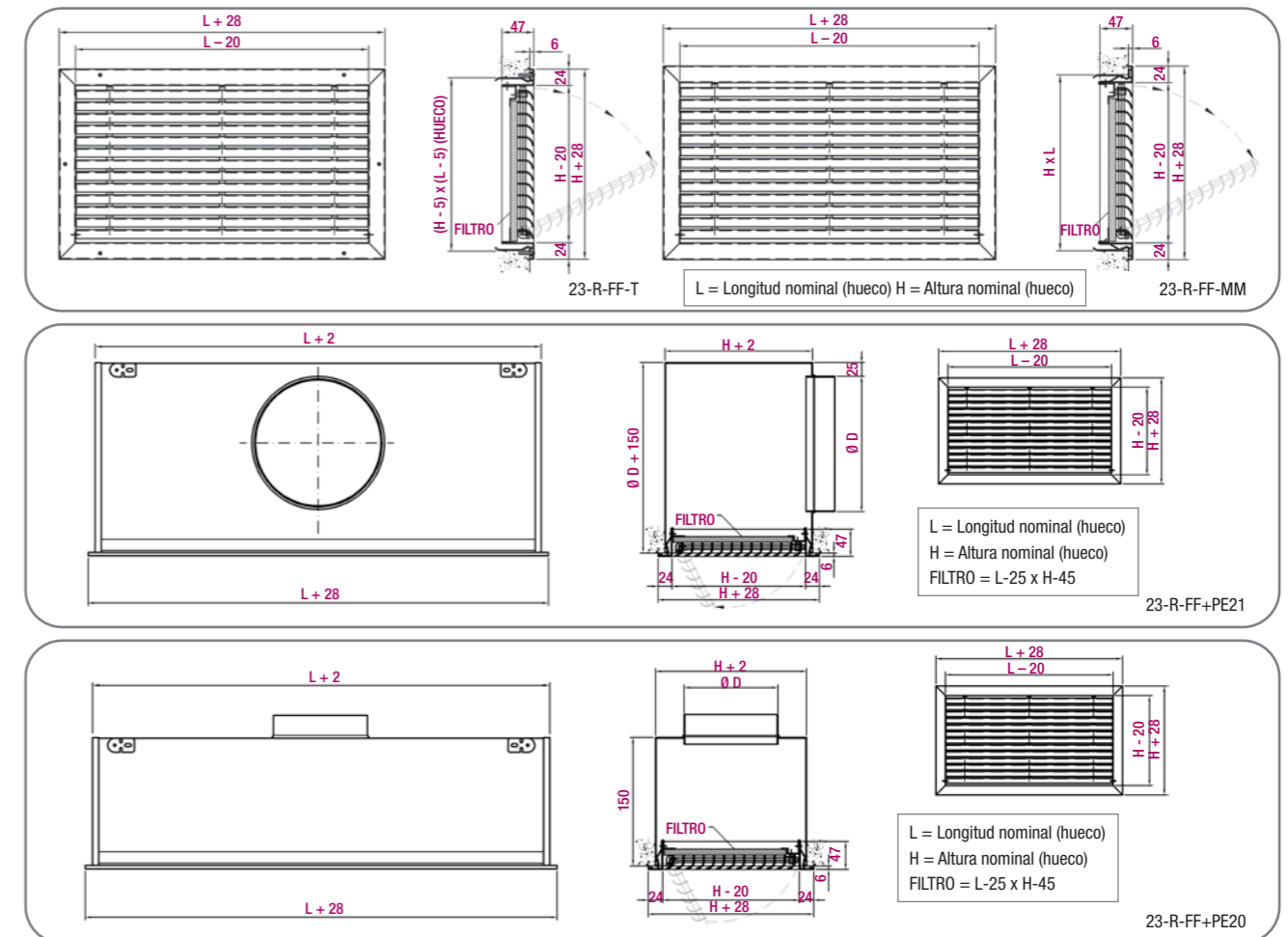


Tabla de selección

Tamaño	Q (m³/h)	L _{WA} [dB(A)]	V _k (m/s)	ΔP _t (Pa) con filtro	ΔP _t (Pa) sin filtro
200 x 150	65	24	1,7	19	5
	95	32	2,6	42	10
	145	40	3,8	91	23
300 x 300	195	24	1,5	15	4
	290	32	2,3	33	8
	425	40	3,4	72	18
450 x 250	240	24	1,5	15	4
	355	32	2,2	32	8
	525	40	3,3	69	17
600 x 300	380	24	1,4	13	3
	560	32	2,1	29	7
	820	40	3,1	63	16
600 x 600	730	24	1,3	12	3
	1080	32	2,0	25	6
	1590	40	2,9	255	14
1200 x 600	1390	24	1,3	10	3
	2050	32	1,9	22	6
	3025	40	2,7	48	12

Datos con filtro de eficacia G3.
Datos sin plenum.

SIMBOLOGÍA

Q (m³/h): Caudal de aire.

L_{WA} [dB(A)]: Nivel de potencia sonora. Sin filtro, considerar una reducción de -4 dB(A)

V_k (m/s): Velocidad efectiva de paso de aire en m/s.

ΔP con filtro: Pérdida de carga estática en la rejilla con filtro.

ΔP sin filtro: Pérdida de carga estática en la rejilla sin filtro.



26-1



26-4



Rejillas de impulsión de lamas curvilíneas

Descripción del producto

Las rejillas de aletas curvas, marca KOOLAIR, modelo **26**, de dimensiones LxH especialmente diseñadas para proporcionar cualquier tipo de descarga: desde la horizontal absoluta hasta la total verticalidad, tanto si están instaladas en techo como en pared. Se suministran en 1, 2, 3 y 4 direcciones. Pueden incorporar compuerta de regulación **(-O)**. Acabado estándar aluminio anodizado en su color.

Modelos

- 26-1.** Rejilla de aletas curvas 1 dirección descarga del aire.
- 26-2.** Rejilla de aletas curvas 2 direcciones descarga del aire.
- 26-3.** Rejilla de aletas curvas 3 direcciones descarga del aire.
- 26-4.** Rejilla de aletas curvas 4 direcciones descarga del aire.

Fijaciones

- Con clips. Necesario marco montaje **(-MM)**.
- Sistema de fijación oculto **(-SFO)**. Necesario marco montaje **(-MM)**.
- Con tornillos **(-T)**. Sin indicar nada la rejilla dispone de taladros para atornillar.
- Con plenum de conexión lateral/frontal **(-PE21/20)** de chapa de acero galvanizado.

Dimensiones genéricas

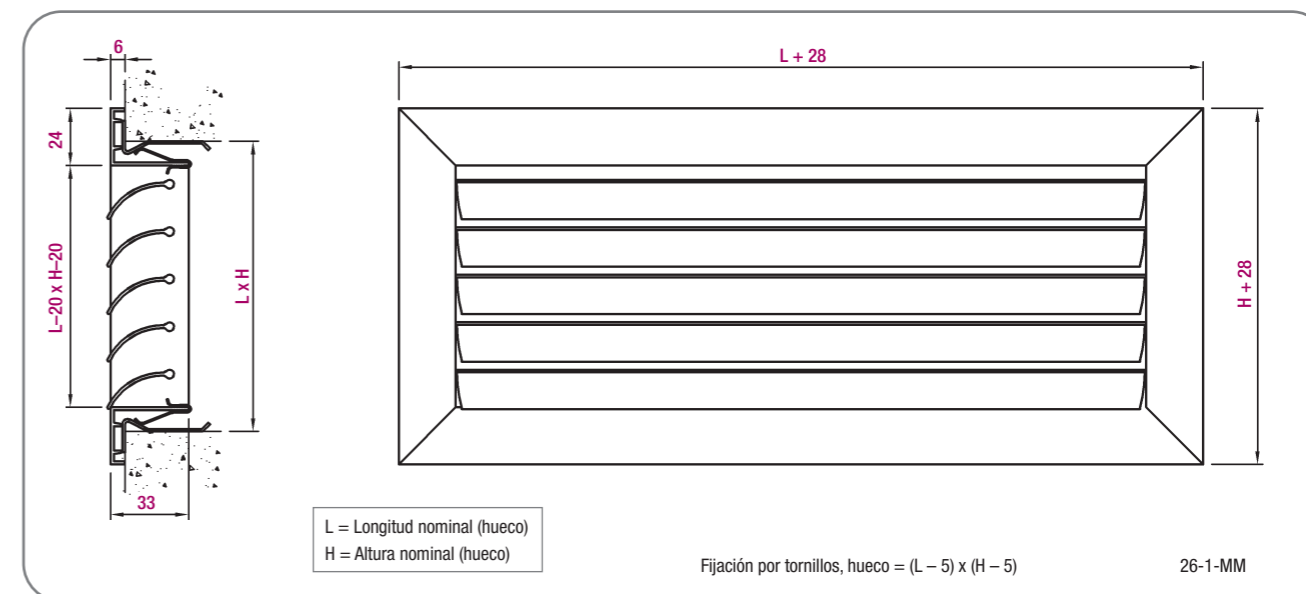


Tabla de selección técnica

Dimensión	Q (m³/h)	L _{WA} [dB(A)]	ΔP _t (Pa)	X (m)
150 x 150	100	24	10	2,5
	120	32	14	3,6
	155	40	23	5,2
200 x 200	160	24	8	2,8
	180	32	10	4,0
	240	40	18	5,8
250 x 250	220	24	6	3,5
	280	32	10	5,0
	350	40	16	7,3
300 x 300	295	24	5	3,2
	350	32	8	4,6
	470	40	14	6,6
400 x 400	470	24	4	3,8
	550	32	6	5,4
	740	40	11	7,8
600 x 300	525	24	4	4,0
	700	32	7	5,8
	830	40	10	8,3
500 x 500	680	24	4	4,7
	800	32	5	6,8
	1.050	40	9	9,7
600 x 600	890	24	3	4,4
	1.050	32	4	6,4
	1.400	40	8	9,2

SIMBOLOGÍA

Q (m³/h): Caudal de aire.
 L_{WA} [dB(A)]: Nivel de potencia sonora.
 ΔP_t (Pa): Pérdida de carga.
 Y (m): Alcance horizontal de la vena de aire para una velocidad máxima de 0,25 m/s, con un ΔT = -10° C y altura de instalación 3 m.

La Tabla de selección refleja un resumen de dimensiones. Disponibilidad de otros tamaños. Consultar al Dpto. Comercial

24-S1/24-S2



Catálogo Serie 20.2



24-S1



24-S2



Rejillas de puerta

Descripción del producto

Rejillas de puerta de lamas fijas en V para paso de aire, marca KOOLAIR, modelo **24-S1** con contramarco, de dimensiones LxH.

Este tipo de rejillas se suministra siempre con bastidor punzonado para atornillar (-T).

La disposición de las aletas S-24 en «V» invertida, impide la visión a través de ella en puertas o tabiques.

La velocidad de paso recomendable para su selección es de 0,75 a 1,25 m/s.

La rejilla 24-S1 con contramarco se recomienda su instalación en paramentos de hasta 50 mm de grosor máximo.

Otros modelos

24-S2 Rejillas de puerta de lamas fijas en V, sin contramarco.



Dimensiones genéricas

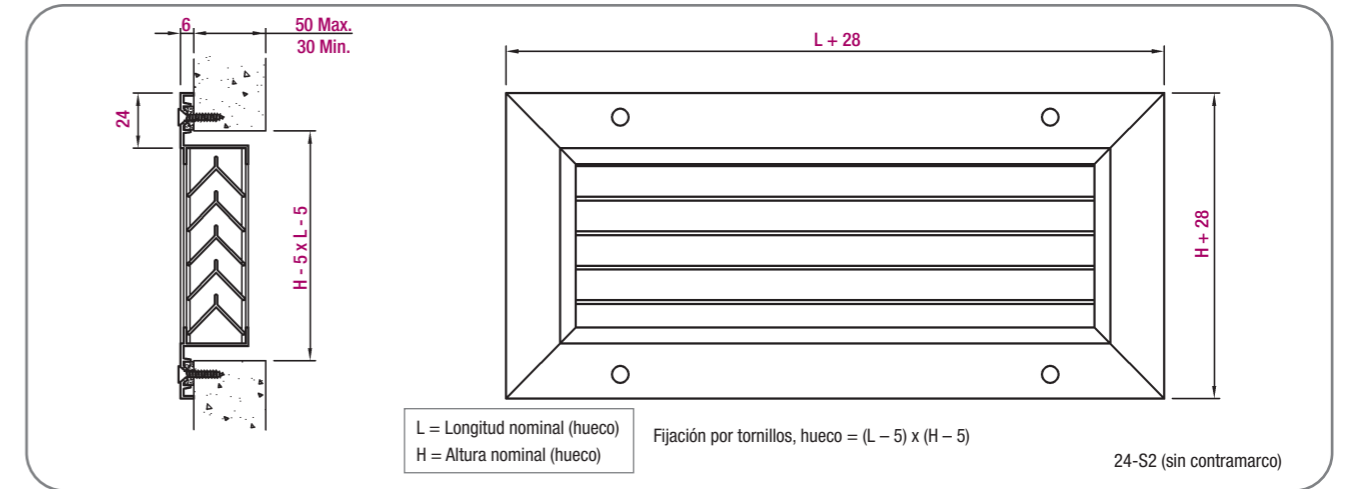
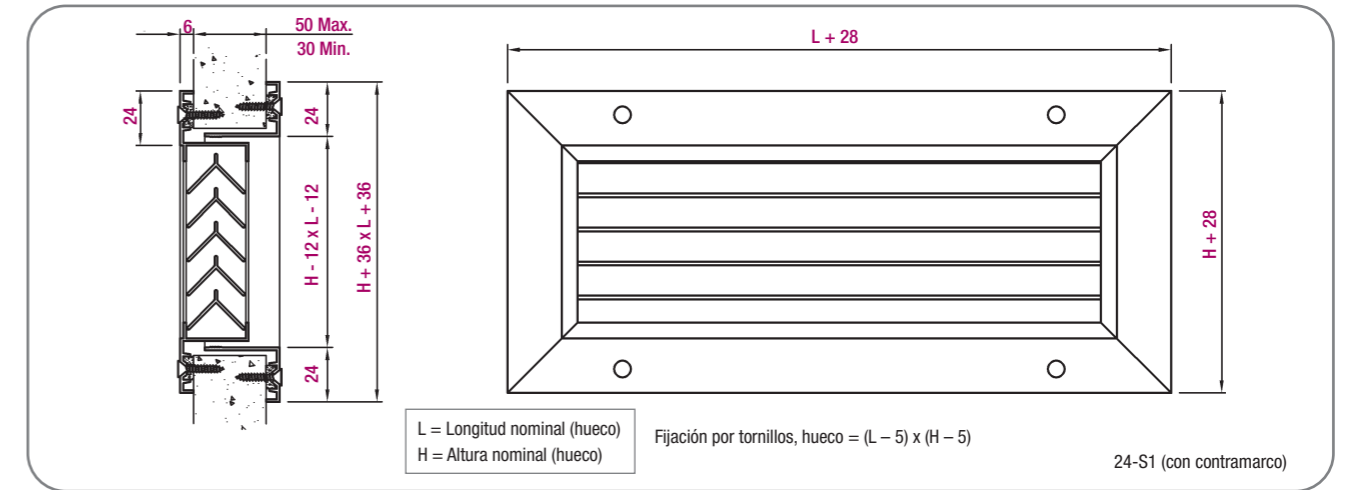


Tabla de selección 24-S1/24-S2

Tamaño	Q (m³/h)	L _{wA} [dB(A)]	ΔP _s (Pa)	V _k (m/s)
300 x 100	45	20	3	0,8
200 x 150	60	26	6	1,1
	75	32	9	1,3
400 x 100	60	20	3	0,8
200 x 200	75	26	5	1,0
	100	32	9	1,3
500 x 150	115	20	3	0,8
300 x 250	145	26	5	1,0
	185	32	9	1,3
400 x 200	130	20	3	0,8
	165	26	5	1,0
	210	32	8	1,3
500 x 200	165	20	3	0,8
400 x 250	210	26	5	1,0
	265	32	8	1,3

Tamaño	Q (m³/h)	L _{wA} [dB(A)]	ΔP _s (Pa)	V _k (m/s)
600 x 200	220	20	3	0,8
400 x 300	255	26	5	1,0
	325	32	9	1,3
600 x 250	250	20	3	0,8
500 x 300	315	26	5	1,0
	400	32	8	1,3
600 x 350	350	20	3	0,8
500 x 400	450	26	5	1,0
	570	32	8	1,3
700 x 400	475	20	3	0,8
	610	26	5	1,0
	775	32	8	1,3

SIMBOLOGÍA

Q (m³/h): Caudal de aire.

L_{wA} -dB(A): Nivel de potencia sonora.

ΔP_s (Pa): Presión estática

V_k (m/s): Velocidad efectiva

La Tabla de selección refleja un resumen de dimensiones. Disponibilidad de otros tamaños. Consultar al Dpto. Comercial



Rejilla lineal



Descripción del producto

Rejilla lineal para impulsión o retorno de aire, marca KOOLAIR, modelo **31-1** de dimensiones LxH, con lamas fijas horizontales (deflexión 0°) o lamas fijas verticales (deflexión 15°). Puede incorporar compuerta de regulación (-O) y accesorio de fijación a determinar. Acabado aluminio anodizado o pintado en RAL a definir.

Nota: Posibilidad de formar líneas continuas (Longitud máxima por tramo 2000 mm).

Fijaciones

Con clips. Necesario marco montaje (-MM).
 Con flejes de sujeción para filtro (-FL).
 Con tornillos (-T). La rejilla dispone de taladros para atornillar.
 Sistema de fijación oculto (-SFO). Necesario marco montaje (-MM).
 Con sistema de fijación oculto para instalación en techo y pared de espesor de x a x, sin necesidad de uso de marco metálico de montaje (-SFO-PT).
 Con plenum de conexión lateral/frontal (-PE21/20) de chapa de acero galvanizado.

Otros modelos

31-15. Rejilla lineal de lamas fijas (deflexión 15°).
31-1/15-G. Rejilla lineal de lamas fijas (deflexión 0° o 15°), con 2ª deflexión de lamas verticales.
31-1/15-20. Rejilla lineal de lamas fijas (deflexión 0° o 15°), con bastidor plano de 20x1,5 mm.
31-1/15-20-G. Rejilla lineal de lamas fijas (deflexión 0° o 15°), con 2ª deflexión de lamas verticales y bastidor plano de 20x1,5 mm.
31-1/15-E-PM. Rejilla lineal de lamas fijas (deflexión 0° o 15°), con bastidor estrecho de 8,7 mm y puente de montaje de sujeción.
31-1/15-SB. Rejilla lineal de lamas fijas (deflexión 0° o 15°), sin bastidor.
31-1/15-11. Rejilla lineal de lamas fijas (deflexión 0° o 15°), con bastidor de 11x6 mm.
31-1/15-6. Rejilla lineal de lamas fijas (deflexión 0° o 15°), con bastidor de 6,6 mm.
31-1/15 SPORT. Las rejillas lineales de protección se utilizan para impulsión y extracción en centros deportivos, gimnasios y salones de usos múltiples.

Dimensiones genéricas

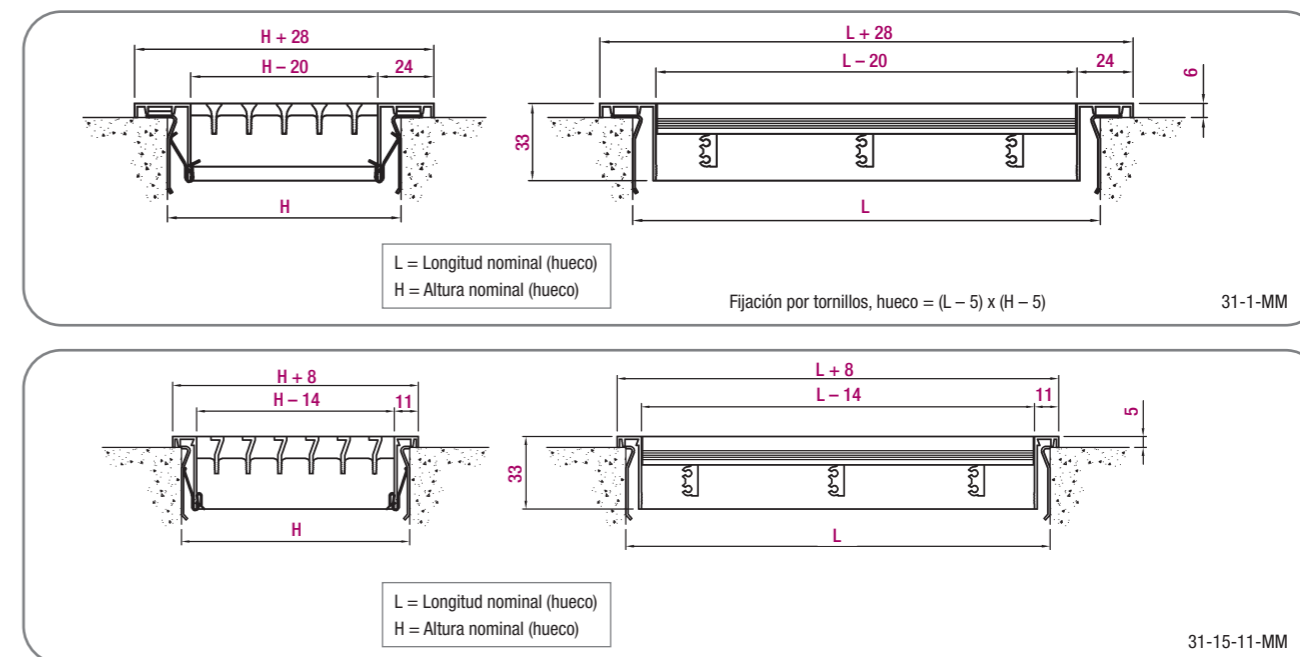


Tabla de selección

Tamaño	Q (m³/h)	Impulsión				Retorno	
		L _{wa} [dB(A)]	ΔP _t (Pa)	X (m)	V _k (m/s)	L _{wa} [dB(A)]	ΔP _t (Pa)
400 x 125	330	24	10	3,4	3,8	30	19
500 x 100	450	32	18	4,6	5,2	38	36
1000 x 50	615	40	34	6,3	7,1	46	67
300 x 250	475	24	8	3,9	3,5	30	16
500 x 150	650	32	16	5,3	4,8	38	31
1000 x 75	890	40	30	7,3	6,6	46	57
400 x 250	605	24	8	4,3	3,4	30	15
800 x 125	825	32	14	5,9	4,6	38	28
1000 x 100	1130	40	27	8,0	6,3	46	52
500 x 250	775	24	7	4,8	3,2	30	13
800 x 150	1060	32	13	6,5	4,4	38	25
1000 x 125	1445	40	24	8,9	6,0	46	47
500 x 300	900	24	7	5,0	3,1	30	13
600 x 250	1235	32	12	6,9	4,2	38	24
1000 x 150	1685	40	23	9,4	5,8	46	44
500 x 400	1200	24	6	5,7	2,9	30	11
800 x 250	1635	32	11	7,7	4,0	38	21
1000 x 200	2235	40	20	10,6	5,4	46	39
650 x 200	1440	24	5	6,1	2,8	30	10
1000 x 250	1970	32	10	8,3	3,8	38	20
1300 x 100	2690	40	19	11,4	5,2	46	36
1000 x 300	1675	24	5	6,5	2,7	30	10
1200 x 250	2290	32	9	8,8	3,7	38	18
1500 x 200	3130	40	18	12,1	5,1	46	34

La Tabla de selección refleja un resumen de dimensiones. Disponibilidad de otros tamaños. Consultar al Dpto. Comercial

SIMBOLOGÍA

Q (m³/h): Caudal de aire.
 L_{wa} [dB(A)]: Nivel de potencia sonora.
 ΔP_t (Pa): Pérdida de carga.
 X (m): Alcance horizontal para una velocidad máxima en zona ocupada de 0,25 m/s, salto térmico ΔT = -10° C (frío) y una altura de instalación de 2,7 m, con efecto techo.
 V_k (m/s): Velocidad efectiva.

31-45

Rejilla lineal de lammas fijas a 45°



Descripción del producto

Rejilla lineal para impulsión o retorno de aire, marca KOOLAIR, modelo **31-45** de dimensiones LxH, con lammas fijas (deflexión 45°). Acabado aluminio anodizado o pintado en RAL a definir.

Utilización común para retornos a nivel de techo y pared, ya que la inclinación final de la lama oculta el interior del conducto. En aplicaciones de impulsión, está especialmente indicada para tratamientos perimetrales instalada en techo, asegurando la adherencia de la vena de aire a la cristalera/pared. En adición, cuando es colocada en paramentos, a una distancia mayor de 15 cm del techo, conseguimos orientar la vena de aire hacia el mismo, produciéndose el efecto coanda y aumentando consecuentemente el alcance y riesgo de corrientes de aire en zona ocupada.

Nota: Posibilidad de formar líneas continuas (Longitud máxima por tramo 2000 mm).

Fijaciones

Con clips. Necesario marco montaje (-MM).
 Con tornillos (-T). La rejilla dispone de taladros para atornillar. Solo disponible para bastidor de 24 mm.
 Con puente de montaje (-PM).
 Con sistema de fijación oculto para instalación en techo y pared de espesor de x a x, sin necesidad de uso de marco metálico de montaje (-SFO-PT).

Con plenum de conexión lateral/frontal (-PE21/20) de chapa de acero galvanizado. (-A. Aislado interiormente).

Accesorios

-O. Compuerta manual de lammas en oposición para regulación del caudal. No aplicable al modelo sin bastidor (-SB).
 -G. Paquete de aletas verticales direccionables individualmente, para una segunda deflexión. No aplicable al modelo sin bastidor (-SB).

Otros modelos

31-45-11. Rejilla lineal de lammas fijas (deflexión 45°), con bastidor de 11x6 mm. No aplicable la fijación -T.
31-45-20. Rejilla lineal de lammas fijas (deflexión 45°), con bastidor plano de 20x1,5 mm.
31-45-E-PM. Rejilla lineal de lammas fijas (deflexión 45°), con bastidor estrecho de 8,7 mm y puente de montaje de sujeción.
31-45-SB. Rejilla lineal de lammas fijas (deflexión 45°), sin bastidor.
31-45-FL. Rejilla lineal con flejes para fijación de manta filtrante G2, G3 o G4.
31-45-FA. Rejilla lineal abatible con tirador, marco portafiltro y filtro G2, G3 o G4.
31-45-RFF-PUSH. Rejilla lineal abatible mediante sistema "push", con marco portafiltro y filtro G2, G3 o G4.

Dimensiones genéricas

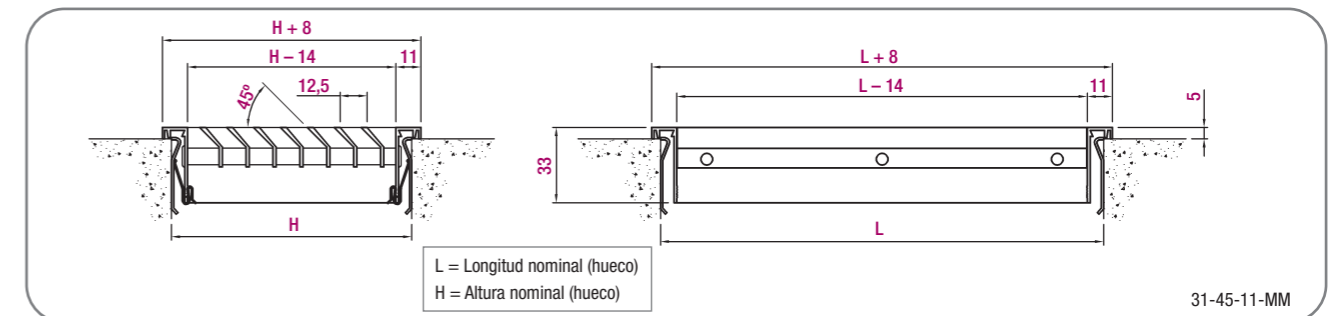
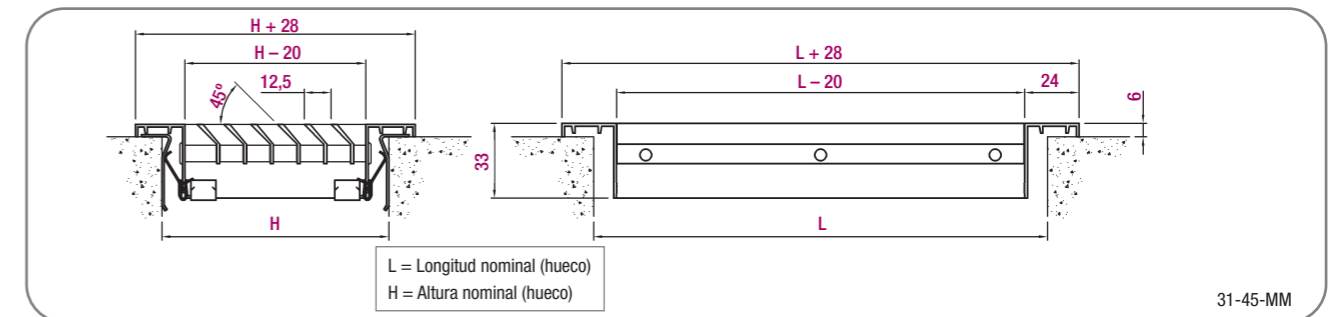


Tabla de selección

(Caudal por metro lineal de rejilla)

Tamaño	Q (m³/h)	Impulsión				Retorno	
		L _{wa} [dB(A)]	ΔP _t (Pa)	X (m)	V _k (m/s)	L _{wa} [dB(A)]	ΔP _t (Pa)
300 x 150	265	24	11	2,7	3,5	28	23
1000 x 50	340	32	18	3,5	4,4	36	39
500 x 100	435	40	29	4,5	5,7	44	63
600 x 125	355	24	8	3,0	3,0	28	17
1000 x 75	455	32	13	3,8	3,8	36	29
1500 x 50	585	40	22	4,9	4,9	44	47
300 x 300	435	24	7	3,1	2,7	28	14
1000 x 100	555	32	11	4,0	3,5	36	23
1400 x 75	710	40	18	5,1	4,4	44	38
600 x 200	505	24	6	3,2	2,5	28	12
1000 x 125	645	32	9	4,1	3,2	36	20
1300 x 100	830	40	15	5,3	4,1	44	33
600 x 250	600	24	5	3,4	2,3	28	10
1000 x 150	770	32	8	4,3	2,9	36	17
1300 x 125	980	40	13	5,5	3,7	44	27
400 x 400	660	24	4	3,4	2,2	28	9
1000 x 175	880	32	8	4,6	2,9	37	16
1500 x 125	1085	40	11	5,6	3,6	44	25
500 x 400	720	24	4	3,5	2,1	28	8
1000 x 200	925	32	6	4,5	2,7	36	14
1700 x 125	1185	40	10	5,8	3,4	44	23
600 x 500	985	24	3	3,8	1,8	28	6
1000 x 300	1260	32	5	4,9	2,3	36	10
1800 x 175	1610	40	8	6,2	2,9	47	17

La Tabla de selección refleja un resumen de dimensiones. Disponibilidad de otros tamaños. Consultar al Dpto. Comercial

SIMBOLOGÍA

Q (m³/h): Caudal de aire.
 L_{wa} [dB(A)]: Nivel de potencia sonora.
 ΔP_t (Pa): Pérdida de carga.
 X (m): Alcance horizontal para una velocidad máxima en zona ocupada de 0,25 m/s, realizando efecto coanda, salto térmico ΔT = -10° C (frío) y una altura de instalación de 2,7 m, con efecto techo.
 V_k (m/s): Velocidad efectiva.

31-45-Koanda



Rejilla lineal de lamas fijas a 45°



Descripción del producto

Rejilla lineal para impulsión de aire en una dirección para instalación en techo, marca KOOLAIR, modelo **31-45-20-Koanda**, con lamas fijas a 45° y bastidor plano para enrasar con paramento de 20x1.5 mm. Acabado en aluminio anodizado o pintado en RAL a definir. Su ventaja principal es la obtención de efecto coanda o adherencia de vena de aire al techo (salida de aire horizontal) instalada la rejilla en techo, evitando de esta manera corrientes de aire molestas en zona de ocupación y logrando mayores alcances de vena de aire, si comparamos esta solución con la aplicación de rejillas convencionales en techo (por ej. simple/doble deflexión, ...)

Otra característica a destacar es su elevado grado estético, por su aspecto lineal continuo de sus lamas inclinadas que impide en gran medida la visión interior de conductos o plenums.

Para asegurar una perfecta adherencia de la vena de aire al techo se recomienda el suministro e instalación de rejilla con su plenum de chapa de acero galvanizado estandarizado tipo PE.

Modelos

31-45-20-Koanda. Rejilla lineal de lamas fijas inclinadas a 45° para impulsión con efecto coanda, con bastidor de 20x1.5 mm.

31-45-11-Koanda. Rejilla lineal de lamas fijas inclinadas a 45° para impulsión con efecto coanda, con bastidor de 11x6 mm.

31-45-Koanda-Placa. Rejilla lineal de lamas fijas inclinadas a 45° para impulsión con efecto coanda, integrada en placa de LxH (600x600, 1200x300 mm...).

Fijaciones

Con clips. Necesario marco montaje **(-MM)**.
T. Con tornillos. La rejilla dispone de taladros en bastidor para atornillar. Solo disponible para bastidor de 20 mm.

PM. Puente de montaje
PE21. Plenum de conexión lateral de chapa de acero galvanizado.
PE20. Plenum de conexión superior de chapa de acero galvanizado.
PDL. Plenum de conexión lateral de fijación a rejilla mediante puentes de montaje.
PDS. Plenum de conexión superior de fijación a rejilla mediante puentes de montaje.

Accesorios

(-RL.) Compuerta de regulación accesible desde el local en boca de conexión del plenum.
(-A.) Aislamiento interior del plenum.
(-O.) Compuerta regulación manual de lamas en oposición.

Nota: Posibilidad de formar líneas continuas (Longitud máxima por tramo 2000 mm).

Dimensiones genéricas

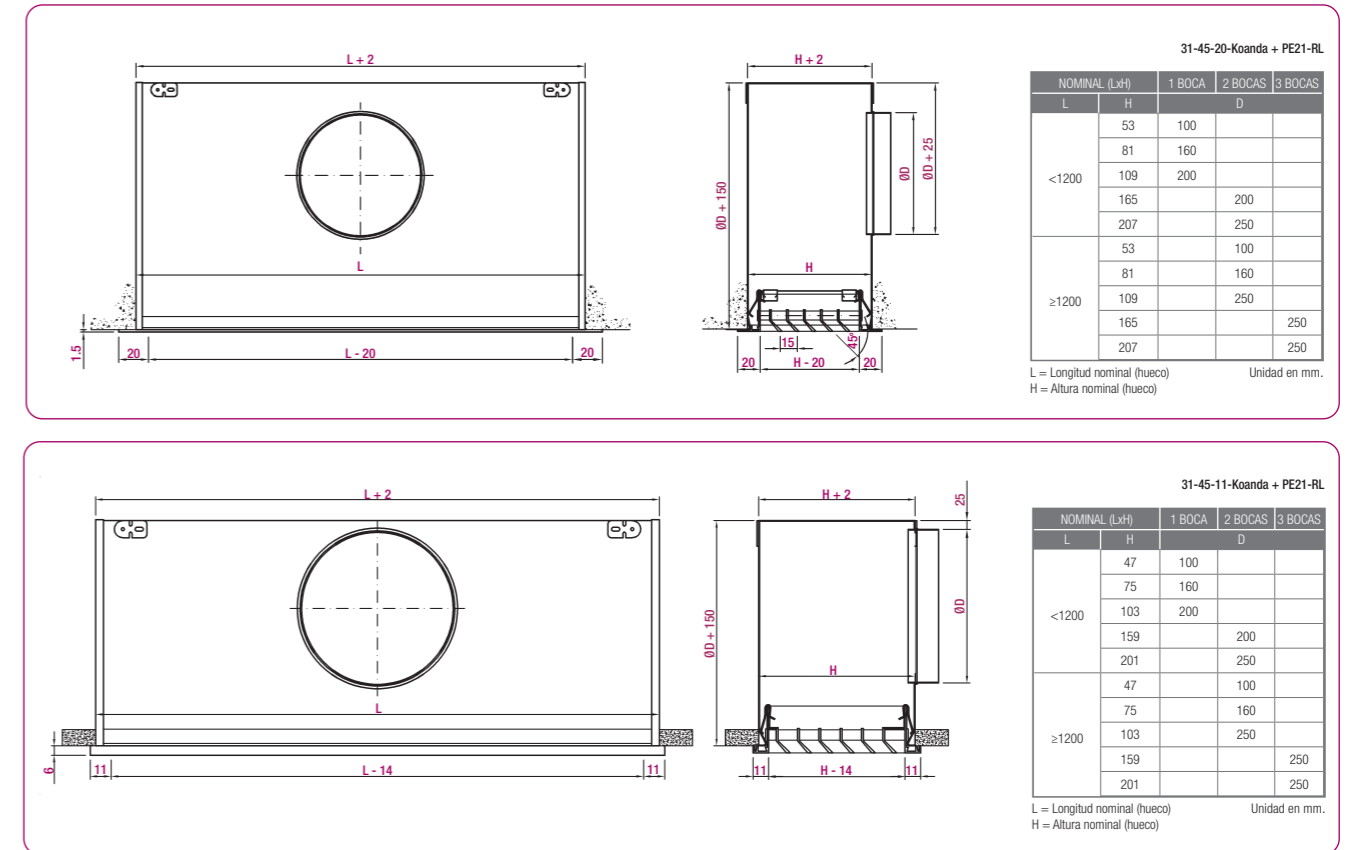


Tabla de selección

Tamaño	Q (m³/h)	L _{WA} [dB(A)]	ΔP _t (Pa)	X (m)	V _k (m/s)
1000 x 53	85	24	7	1,2	2,5
	110	32	12	1,6	3,3
	150	40	22	2,1	4,5
1000 x 81	130	24	4	1,1	1,3
	180	32	8	1,5	1,8
	240	40	14	2,0	2,4
1000 x 109	260	24	3	1,9	2,0
	380	32	6	2,7	2,9
	550	40	13	4,0	4,1
1000 x 165	580	24	5	2,9	2,0
	750	32	9	3,7	2,6
	950	40	14	4,7	3,3
1000 x 207	700	24	3	2,8	1,7
	950	32	6	3,8	2,3
	1250	40	10	5,1	3,0

SIMBOLOGÍA

Q (m³/h): Caudal de aire.
L_{WA} [dB(A)]: Nivel de potencia sonora.
ΔP_t (Pa): Pérdida de carga.
X (m): Alcance horizontal para una velocidad máxima en zona ocupada de 0,25 m/s, realizando efecto coanda, salto térmico ΔT = -10° C (frío) y una altura de instalación de 2,7 m, con efecto techo.
V_k (m/s): Velocidad efectiva.

La tabla de selección refleja los datos técnicos para el modelo: **31-45-20-Koanda** (Datos con plenum). Consultar la disponibilidad de otros tamaños al Dpto. Comercial o softwares de selección online.

31-45-Koanda-2D



Rejilla lineal de lamas fijas a 45° en 2 direcciones



Descripción del producto

Rejilla lineal para impulsión de aire en 2 direcciones para instalación en techo, marca KOOLAIR, modelo **31-45-20-Koanda-2D**, con lamas fijas a 45° y bastidor plano para enrasar con paramento de 20x1.5 mm. Acabado en aluminio anodizado o pintado en RAL a definir. Su ventaja principal es la obtención de efecto coanda o adherencia de vena de aire al techo (salida de aire horizontal) instalada la rejilla en techo, evitando de esta manera corrientes de aire molestas en zona de ocupación y logrando mayores alcances de vena de aire, si comparamos esta solución con la aplicación de rejillas convencionales en techo (por ej. simple/doble deflexión, ...)

Otra característica a destacar es su elevado grado estético, por su aspecto lineal continuo de sus lamas inclinadas que impide en gran medida la visión interior de conductos o plenums. Para asegurar una perfecta adherencia de la vena de aire al techo se recomienda el suministro e instalación de rejilla con su plenum de chapa de acero galvanizado estandarizado tipo PE.

Modelos

31-45-20-Koanda-2D. Rejilla lineal de lamas fijas inclinadas a 45° para impulsión en 2 direcciones con efecto coanda, con bastidor de 20x1.5 mm.

31-45-11-Koanda-2D. Rejilla lineal de lamas fijas inclinadas a 45° para impulsión en 2 direcciones con efecto coanda, con bastidor de 11x5 mm.

31-45-Koanda-Placa-2D. Rejilla lineal de lamas fijas inclinadas a 45° para impulsión en 2 direcciones con efecto coanda, integrada en placa de LxH (600x600, 1200x300 mm...)

Fijaciones

Con clips. Necesario marco montaje (-MM).
T. Con tornillos. La rejilla dispone de taladros en bastidor para atornillar. Solo disponible para bastidor de 20 mm.
PM. Puente de montaje
PE21. Plenum de conexión lateral de chapa de acero galvanizado.
PE20. Plenum de conexión superior de chapa de acero galvanizado.
PDL. Plenum de conexión lateral de fijación a rejilla mediante puentes de montaje.
PDS. Plenum de conexión superior de fijación a rejilla mediante puentes de montaje.

Accesorios

(-RL.) Compuerta de regulación accesible desde el local en boca de conexión del plenum.
(-A.) Aislamiento interior del plenum.
(-O.) Compuerta regulación manual de lamas en oposición.

Nota: Posibilidad de formar líneas continuas (Longitud máxima por tramo 2000 mm).

Dimensiones genéricas

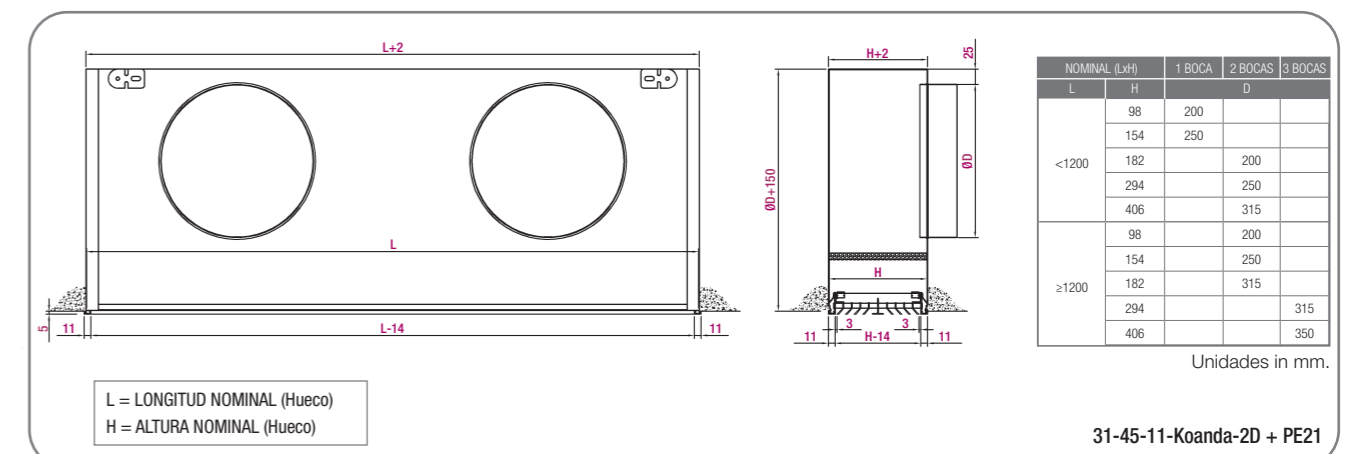
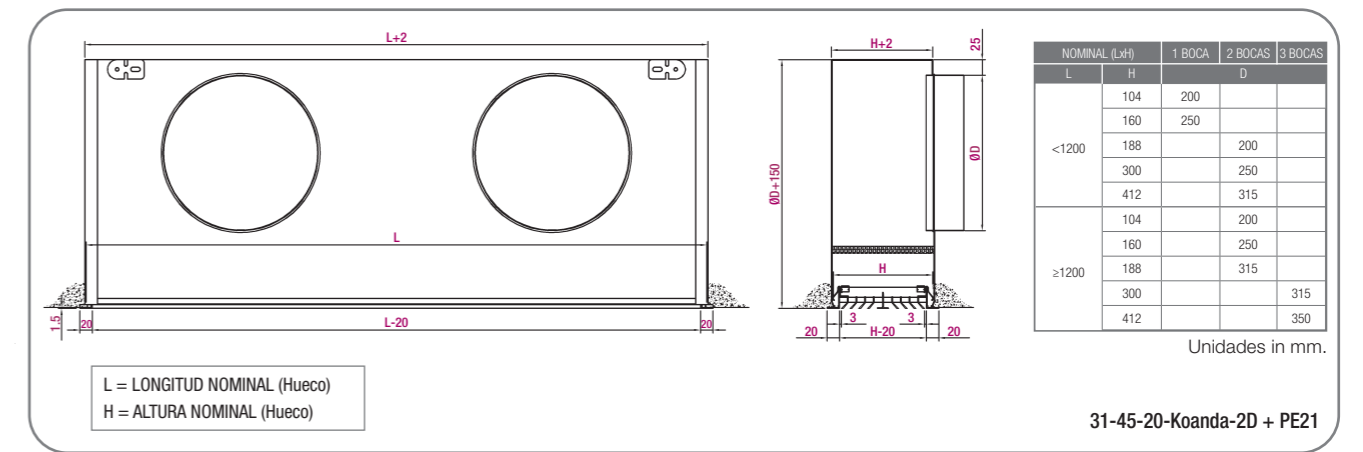


Tabla de selección

Tamaño	Q (m³/h)	L _{WA} [dB(A)]	ΔP _t (Pa)	X (m)	V _k (m/s)
1000 x 104	260	24	7	1,0	2,1
	350	32	13	1,4	2,9
	470	40	24	1,9	3,8
1000 x 160	470	24	9	1,5	2,3
	620	32	16	1,9	3,1
	810	40	27	2,5	4,0
1000 x 188	610	24	7	1,5	2,0
	810	32	13	2,0	2,7
	1080	40	23	3,3	3,6
1000 x 300	940	24	6	2,0	2,1
	1250	32	10	2,6	2,8
	1700	40	19	3,5	3,9
1000 x 412	1180	24	3	2,1	2,0
	1560	32	5	2,8	2,7
	2100	40	9	3,8	3,6

SIMBOLOGÍA

Q (m³/h): Caudal de aire.
L_{WA} [dB(A)]: Nivel de potencia sonora.
ΔP_t (Pa): Pérdida de carga.
X (m): Alcance horizontal para una velocidad máxima en zona ocupada de 0,25 m/s, realizando efecto coanda, salto térmico ΔT=-10° C (frío) y una altura de instalación de 2,7 m, con efecto techo.
V_k (m/s): Velocidad efectiva.

La tabla de selección refleja los datos técnicos para el modelo: **31-45-20-Koanda-2D** (Datos con plenum). Consultar la disponibilidad de otros tamaños al Dpto. Comercial o softwares de selección online.

31-1/-15-LT



Rejilla lineal de bastidor oculto



Descripción del producto

Rejilla lineal para impulsión o retorno de aire de bastidor perimetral oculto, marca KOOLAIR, modelo **31-1-LT** de dimensiones LxH (mm), con lamás fijas horizontales (deflexión 0°), para instalación en techo continuo o pared. Paquete aleteado desmontable manualmente mediante clips de presión, accediendo al interior de la unidad o conducto para su limpieza, empleo como registro, acceder a manta filtrante, ... Se caracteriza por la ausencia de perfilera vista quedando solo visible las lamás horizontales de la rejilla, proporcionando un alto nivel estético al conjunto.

Puede incorporar compuerta de regulación (-O) y lamás verticales móviles individualmente como segunda deflexión (-G).

Acabado aluminio anodizado o pintado en RAL a definir. Bastidor y piezas auxiliares pintados en negro RAL9005 para una vez instalada impedir que destaque su visión desde local.

Posibilidad de formar líneas continuas de longitud determinada compuesta por tramos preparados en su fabricación para unir en obra. Ejecución de esquinas a grados a determinar de instalación en techo o pared con el objetivo de continuar con la ejecución lineal de la rejilla.

Longitud máxima por tramo 2000 mm.

Fijaciones

Diseño estándar. Con bastidor especialmente diseñado para facilitar la labor de su fijación al paramento y remate del mismo, haciendo uso de pasta de pladur o similar para su ocultación.
-PFL. Con plenum fijo de conexión lateral de chapa de acero galvanizado. (-A aislado interiormente).
-PFS. Con plenum fijo de conexión superior de chapa de acero galvanizado. (-A aislado interiormente).
-PDL. Con plenum fijo de conexión lateral de chapa de acero galvanizado sin fijación directa a la rejilla (independiente). (-A aislado interiormente).
-PDS. Con plenum fijo de conexión superior de chapa de acero galvanizado sin fijación directa a la rejilla (independiente). (-A aislado interiormente).

Otros modelos

31-15-LT. Rejilla lineal de bastidor oculto de lamás fijas (deflexión 15°).

31-1/15-LT-G. Rejilla lineal de bastidor oculto de lamás fijas (deflexión 0° o 15°), con segunda deflexión de lamás verticales móviles individualmente.

31-1/15-LT-O. Rejilla lineal de bastidor oculto de lamás fijas (deflexión 0° o 15°), con compuerta de regulación de lamás opuestas (-O).

Dimensiones genéricas

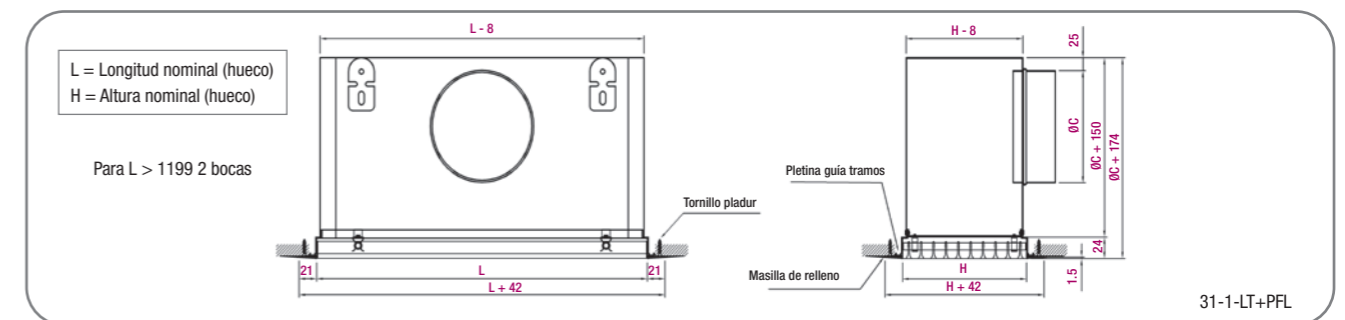
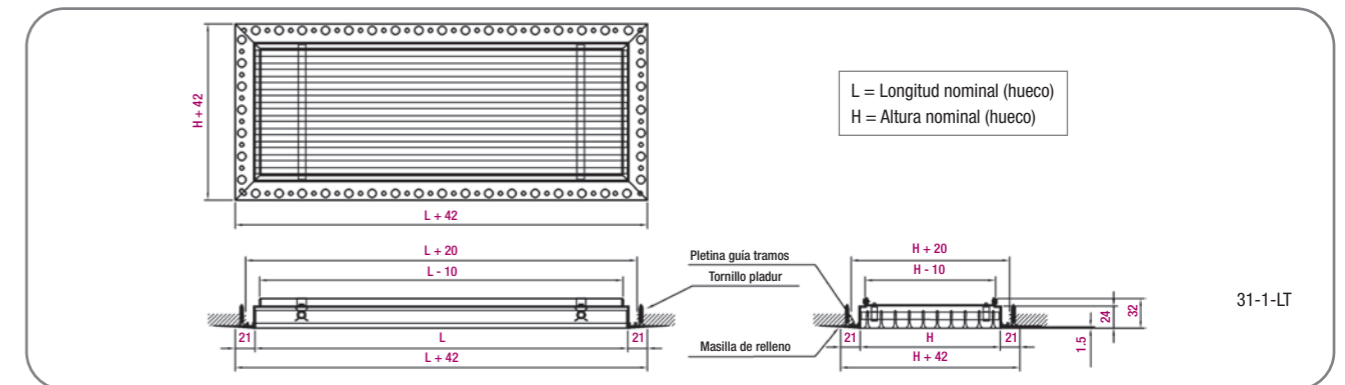
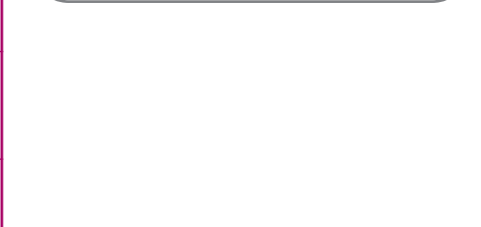
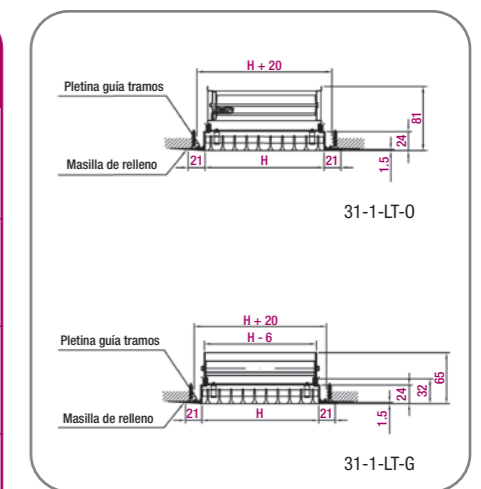


Tabla de selección

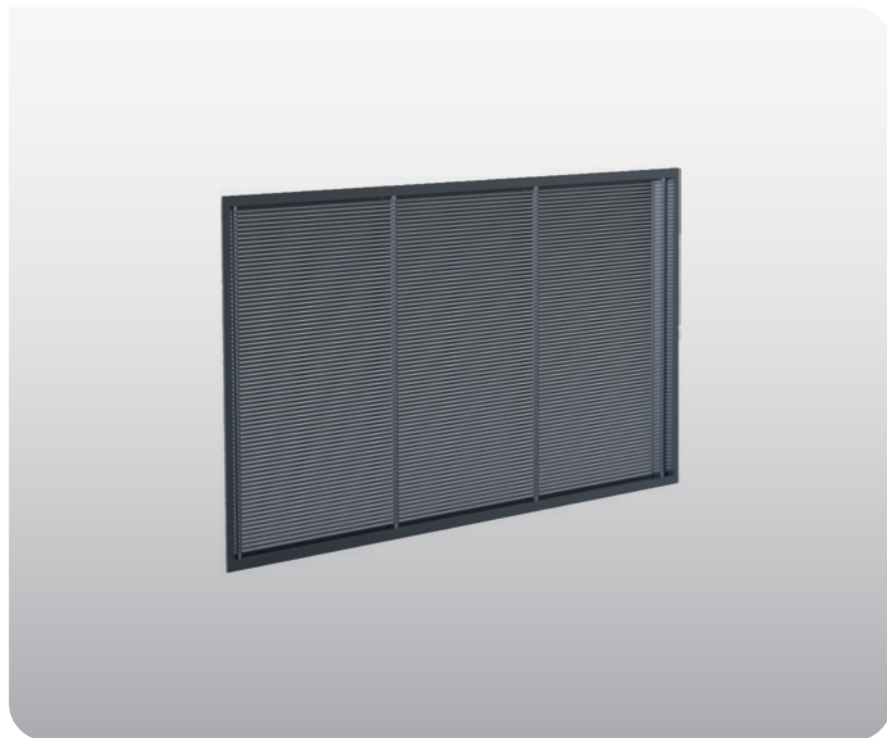
Tamaño	Q (m³/h)	Impulsión				Retorno	
		L _{WA} [dB(A)]	V _k (m/s)	ΔP _t (Pa)	X (m)	L _{WA} [dB(A)]	ΔP _t (Pa)
400 x 125	345	24	3,8	10	3,4	30	19
500 x 100	470	32	5,2	18	4,6	38	36
1000 x 50	645	40	7,1	34	6,3	46	67
300 x 250	500	24	3,5	8	3,9	30	16
500 x 150	680	32	4,8	16	5,4	38	31
1000 x 75	930	40	6,6	30	7,3	46	57
400 x 250	635	24	3,4	8	4,3	30	15
800 x 125	865	32	4,6	14	5,9	38	28
1000 x 100	1180	40	6,3	27	8,1	46	52
500 x 250	815	24	3,2	7	4,8	30	13
800 x 150	1110	32	4,4	13	6,5	38	25
1000 x 125	1520	40	5,9	24	8,9	46	47
500 x 300	945	24	3,1	7	5,1	30	13
600 x 250	1295	32	4,2	12	6,9	38	24
1000 x 150	1765	40	5,8	23	9,5	46	44
500 x 400	1255	24	2,9	6	5,7	30	11
800 x 250	1715	32	4,0	11	7,8	38	21
1000 x 200	2345	40	5,4	20	10,6	46	39
650 x 200	1510	24	2,8	5	6,1	30	10
1000 x 250	2065	32	3,8	10	8,3	38	20
1300 x 100	2825	40	5,2	19	11,4	46	36
1000 x 300	1760	24	2,7	5	6,5	30	10
1200 x 250	2405	32	3,7	9	8,9	38	18
1500 x 200	3285	40	5,1	18	12,1	46	34



SIMBOLOGÍA

Q (m³/h): Caudal de aire.
L_{WA} [dB(A)]: Nivel de potencia sonora.
ΔP_t (Pa): Pérdida de carga.
X (m): Alcance horizontal para una velocidad media terminal de 0,5 m/s.
V_k (m/s): Velocidad efectiva de paso de aire en m/s.

La Tabla de selección refleja un resumen de dimensiones. Disponibilidad de otros tamaños. Consultar al Dpto. Comercial o softwares de selección online.



Rejilla lineal de alta inducción

Descripción del producto

Rejilla lineal de alta inducción para impulsión o retorno de aire, marca KOOLAIR, modelo **31-HI**, de dimensiones LxH, con lamas fijas horizontales (deflexión 5° ó 15°) y núcleo reversible. Puede incorporar compuerta de regulación (-O) y accesorio de fijación a determinar.

Dimensión máxima núcleo reversible 824 x 324 mm. Acabado en aluminio anodizado o pintado en RAL a definir.

Otros modelos

31-HI-G. Rejilla lineal de alta inducción con lamas fijas horizontales (deflexión 5° ó 15°) y 2ª deflexión.

Fijaciones

Con clips. Necesario marco de montaje (-MM).

Con tornillos (-T). La rejilla dispone de taladros interiores para atornillar.

Con plenum de conexión lateral/frontal (-PE21/20) de chapa de acero galvanizado. (-A aislado interiormente).

PM. Con puente de montaje.



Dimensiones genéricas

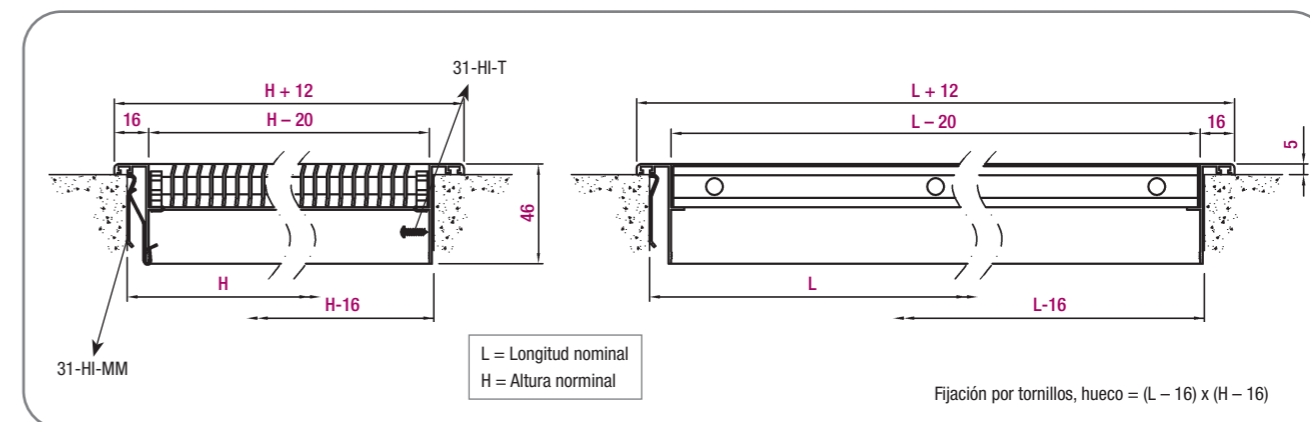


Tabla de selección

Tamaño	Q (m³/h)	L _{wa} [dB(A)]	ΔP _t (Pa)	X (m)	V _k (m/s)
325 x 125	300	24	9	3,7	3,6
	400	32	15	4,9	4,8
	530	40	27	6,5	6,4
425 x 125	360	24	7	3,9	3,3
	490	32	13	5,3	4,5
	650	40	24	7,0	6
525 x 125	430	24	7	4,2	3,2
	600	32	13	5,8	4,5
	750	40	21	7,2	5,6
625 x 125	490	24	6	4,3	3,1
	710	32	13	6,3	4,4
	850	40	19	7,5	5,3
425 x 225	640	24	6	4,9	3,3
	850	32	10	6,5	4,3
	1100	40	17	8,4	5,6
525 x 225	750	24	5	5,2	3,1
	1000	32	9	6,9	4,1
	1300	40	15	8,9	5,4
625 x 225	850	24	5	5,4	2,9
	1150	32	8	7,3	4,0
	1500	40	14	9,5	5,2
825 x 225	1150	24	5	6,3	3,0
	1500	32	8	8,2	3,9
	2000	40	15	11,0	5,3
625 x 325	1200	24	4	6,3	2,9
	1600	32	8	8,4	3,8
	2150	40	14	11,3	5,2
825 x 325	1500	24	4	6,9	2,7
	2000	32	7	9,1	3,6
	2650	40	12	12,1	4,8

La Tabla de selección refleja un resumen de dimensiones. Disponibilidad de otros tamaños. Consultar al Dpto. Comercial

SIMBOLOGÍA

Q (m³/h): Caudal de aire.
 L_{wa} [dB(A)]: Nivel de potencia sonora.
 ΔP_t (Pa): Pérdida de carga.
 X (m): Alcance horizontal para una velocidad máxima en zona ocupada de 0,25 m/s, salto térmico ΔT = 0° C y una altura de instalación de 3 m.
 V_k (m/s): Velocidad efectiva.

31-1-F



Catálogo Serie 30

KOOLAIR



Rejilla lineal de suelo



Descripción del producto

Rejilla lineal de suelo, marca KOOLAIR, modelo **31-1-F**, de dimensiones LxH, para impulsión o retorno de aire con lamelas fijas (deflexión 0°). Puede incorporar compuerta de regulación (-O). Acabado en aluminio natural o pintado en RAL a definir.

Fijaciones

Con plenum de conexión lateral/frontal (-PFL/PFS) de chapa de acero galvanizado. (-A aislado interiormente).

Otros modelos

- 31-15-F.** Rejilla lineal de suelo (deflexión 15°).
- 31-1/15-F-G.** Rejilla lineal de suelo (deflexión 0° ó 15°), con 2ª deflexión de lamelas verticales.
- 31-1/15-SB.** Rejilla lineal de suelo (deflexión 0° ó 15°), sin bastidor.
- 31-1/15-NM.** Rejilla lineal de suelo con bastidor de apoyo 28 x 1,5 biselado.

Nota: Posibilidad de formar líneas continuas (Longitud máxima por tramo 2000 mm).

Dimensiones genéricas

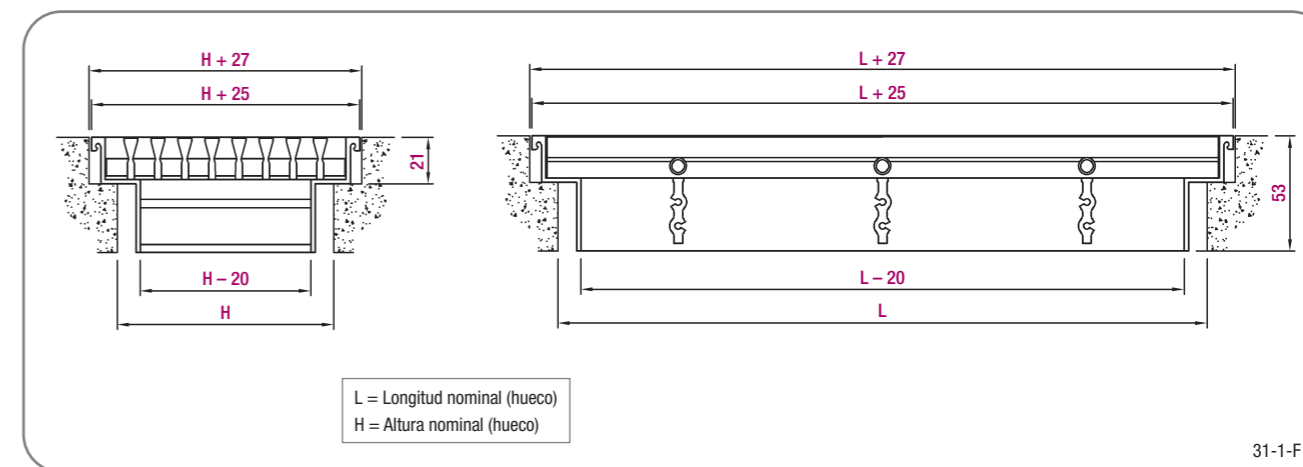


Tabla de selección

Tamaño	Q (m³/h)	Impulsión				Retorno	
		L _{wa} [dB(A)]	V _k (m/s)	ΔP _t (Pa)	Y (m)	L _{wa} [dB(A)]	ΔP _t (Pa)
200 x 200	275	24	3,4	8	2,9	30	16
600 x 75	375	32	4,7	15	4,0	38	29
1000 x 50	515	40	6,4	28	5,5	46	54
450 x 150	420	24	3,1	7	3,4	30	13
600 x 125	570	32	4,3	13	4,7	38	24
1000 x 75	780	40	5,9	24	6,4	46	46
450 x 200	540	24	3,0	6	3,8	30	12
800 x 125	735	32	4,1	11	5,2	38	22
1000 x 100	1000	40	5,6	21	7,1	46	41
800 x 150	650	24	2,9	6	4,1	30	11
1000 x 125	890	32	3,9	11	5,6	38	20
1250 x 100	1215	40	5,4	20	7,7	46	38
800 x 200	795	24	2,8	5	4,4	30	10
1000 x 150	1085	32	3,8	10	6,1	38	19
1300 x 125	1480	40	5,1	18	8,3	46	35
650 x 300	1040	24	2,6	5	5,0	30	9
1000 x 200	1425	32	3,6	9	6,8	38	17
1400 x 150	1945	40	4,9	16	9,3	46	31
850 x 300	1280	24	2,5	4	5,4	30	8
1000 x 250	1750	32	3,4	8	7,3	38	15
1300 x 200	2390	40	4,7	15	10,0	46	29
1000 x 300	1505	24	2,4	4	5,7	30	8
1200 x 250	2055	32	3,3	7	7,8	38	14
1600 x 200	2810	40	4,5	14	10,7	46	27

La Tabla de selección refleja un resumen de dimensiones. Disponibilidad de otros tamaños. Consultar al Dpto. Comercial

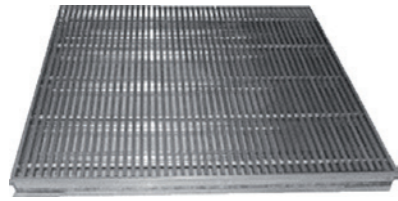
SIMBOLOGÍA

- Q (m³/h): Caudal de aire.
- L_{wa} [dB(A)]: Nivel de potencia sonora.
- ΔP_t (Pa): Pérdida de carga.
- Y (m): Alcance vertical de la vena de aire para una velocidad máxima de 0,25 m/s, con un ΔT = -10° C.
- V_k (m/s): Velocidad efectiva.

31-1-FS

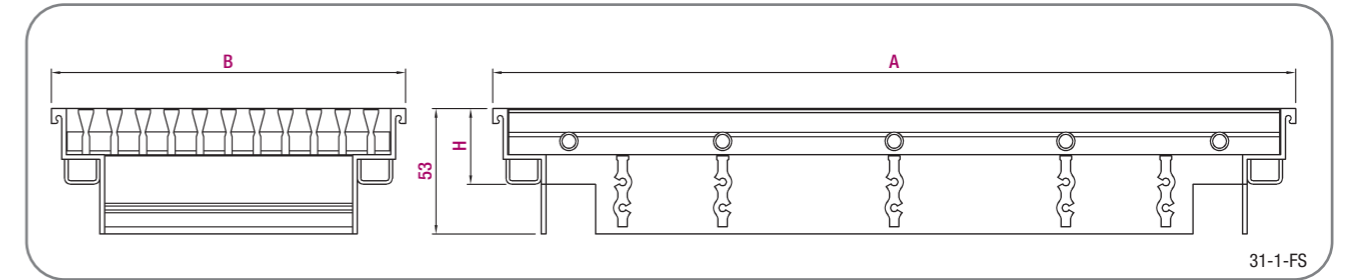


Catálogo Serie 30



Rejillas para falso suelo técnico

Dimensiones genéricas



$H_{min} = 21 \text{ mm}$

Tabla de selección técnica

Dimensión	Q (m³/h)	L_{WA} [dB(A)]	ΔP_t (Pa)	Y (m)	V_k (m/s)
600 x 300	810	20	3	2,8	2,3
	1000	26	5	3,5	2,8
	1300	32	8	4,6	3,6
600 x 600	1450	20	2	3,6	2,1
	1800	26	4	4,5	2,6
	2250	32	6	5,6	3,2

SIMBOLOGÍA

Q (m³/h): Caudal de aire.
 L_{WA} [dB(A)]: Nivel de potencia sonora.
 ΔP_t (Pa): Pérdida de carga.
 Y (m): Alcance vertical de la vena de aire para una velocidad máxima de 0,25 m/s, con un $\Delta T = -10^\circ \text{ C}$.
 V_k (m/s): Velocidad efectiva.

Descripción del producto

Las rejillas lineales para falso suelo técnico, marca KOOLAIR, modelo **31-1-FS** de dimensiones LxH, están diseñados especialmente para la impulsión o retorno de aire por suelo. Lamas horizontales fijas de perfil robusto (deflexión 0°).

Acabado en aluminio natural sin anodizar o en RAL a definir. Pueden incorporar compuerta de regulación (-O).

Las unidades han sido ensayadas y cumplen con los requisitos de la norma EN13264:2001 para las clases estructurales pesada y extra pesada.

La carga soportada es 85 kg/cm² y la uniformemente repartida 2500 kg/m².

Otros modelos

31-15-FS. Rejilla lineal para falso suelo técnico con lamas horizontales fijas (deflexión 15°) de dimensiones 599x599 o 599x299.

31-1/15-FS-G. Rejilla lineal para falso suelo técnico (deflexión 0° ó 15°) con 2ª deflexión de lamas verticales.



31-1-BANKSIDE



Rejilla lineal sin bastidor



Descripción del producto

Rejilla lineal para impulsión o retorno de aire con ausencia de bastidor exterior, marca KOOLAIR, modelo **31-1-BANKSIDE** de dimensiones LxH, con lamas fijas horizontales (deflexión 0°).

Puede incorporar compuerta de regulación (-O). Acabado aluminio anodizado o pintado en RAL a definir.

Nota: Posibilidad de formar líneas continuas (Longitud máxima por tramo 2000 mm).

Fijaciones

L. Escuadra de fijación.

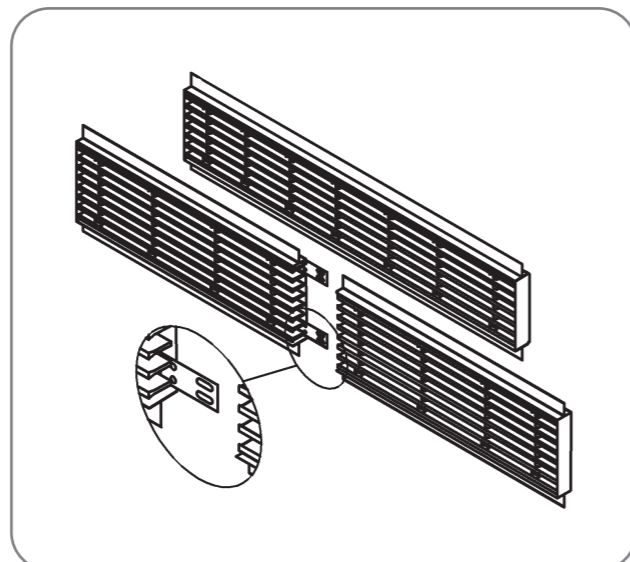
PFL. Plenum fijo con boca lateral. (-A. Aislado interiormente).

PFS. Plenum fijo con boca superior. (-A. Aislado interiormente).

Otros modelos

31-15-BANKSIDE. Rejilla lineal de lamas fijas (deflexión 15°).

31-1/15-BANKSIDE-G. Rejilla lineal de lamas fijas (deflexión 0° o 15°), con 2ª deflexión de lamas verticales.



Dimensiones genéricas

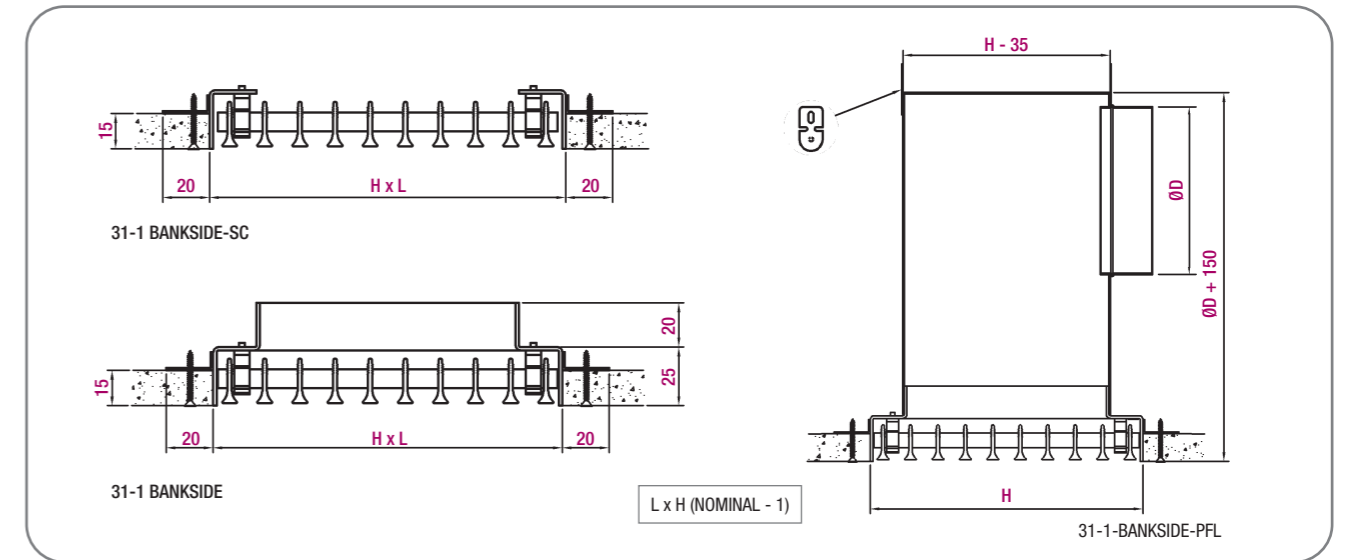


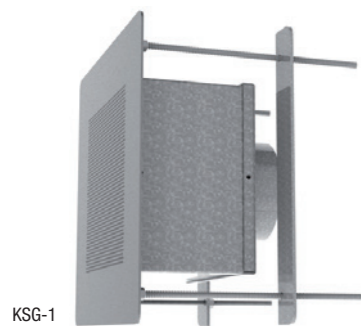
Tabla de selección

Tamaño	Q (m³/h)	Impulsión				Retorno	
		L _{wa} [dB(A)]	ΔP _t (Pa)	X (m)	V _k (m/s)	L _{wa} [dB(A)]	ΔP _t (Pa)
300 x 200	230	24	7	3,2	3,5	30	14
500 x 125	315	32	14	4,3	4,8	38	27
1000 x 75	430	40	25	5,9	6,6	46	50
400 x 200	310	24	6	3,6	3,3	30	13
700 x 125	430	32	12	4,9	4,6	38	23
1000 x 100	590	40	23	6,7	6,2	46	44
400 x 250	440	24	6	4,1	3,1	30	11
1000 x 125	600	32	10	5,6	4,2	38	20
1500 x 100	820	40	20	7,7	5,8	46	38
700 x 200	560	24	5	4,5	3,0	30	10
1000 x 150	760	32	9	6,2	4,0	38	19
1300 x 125	1040	40	18	8,4	5,5	46	35
600 x 300	780	24	4	5,2	2,8	30	9
1000 x 200	1070	32	8	7,0	3,8	38	16
1500 x 150	1460	40	15	9,6	5,2	46	30
300 x 125	990	24	4	5,7	2,6	30	8
800 x 250	1355	32	8	7,7	3,6	38	15
1300 x 200	1850	40	14	10,6	4,9	46	27
750 x 400	1190	24	4	6,1	2,5	30	7
1000 x 300	1630	32	7	8,3	3,5	38	14
1300 x 250	2230	40	13	11,4	4,7	46	25

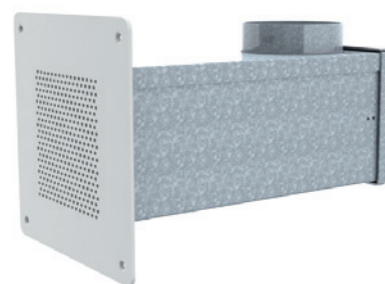
SIMBOLOGÍA

Q (m³/h): Caudal de aire.
 L_{wa} [dB(A)]: Nivel de potencia sonora.
 ΔP_t (Pa): Pérdida de carga.
 X (m): Alcance horizontal para una velocidad máxima en zona ocupada de 0,25 m/s, un salto térmico ΔT = -10° C (frío) y una altura de instalación de 2,7 m, con efecto techo.
 V_k (m/s): Velocidad efectiva.

La Tabla de selección refleja un resumen de dimensiones. Disponibilidad de otros tamaños. Consultar al Dpto. Comercial.



KSG-1



KSG-3



Rejillas de seguridad

Descripción del producto

La gama KOOLAIR de rejillas de seguridad, marca KOOLAIR, modelo **KSG**, de dimensiones LxH está diseñada para cubrir las necesidades y exigencias del servicio penitenciario y aquellas zonas donde se requieran rejillas con alto grado de robustez.

Pueden ser empleadas tanto para impulsión como retorno de aire.

Rejillas de acero inoxidable Grado 304, acabado gratado mate.

Pueden incorporar compuerta de regulación **(-O)** o compuerta intumescente **(-FD)**.

Fijaciones

Plenum fijo de conexión superior **(-PFS)** en chapa de acero galvanizado.

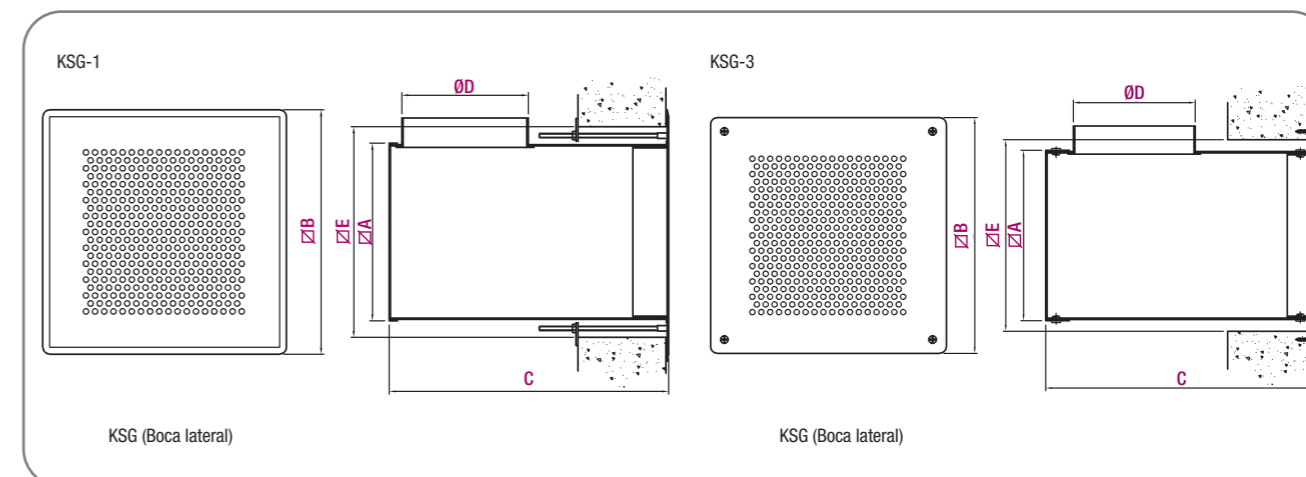
Plenum fijo de conexión lateral **(-PFL)** en chapa de acero galvanizado.

Modelos

KSG-1. Alta seguridad (MJ: prisiones, HO: celdas de detención policial).

KSG-3. Media Seguridad.

Dimensiones genéricas



Modelo	A	B	C (BOCA LATERAL)	C (BOCA SUPERIOR)	ØD	E
125	132	205	317	252	98	165
150	157	230	317		98	190
200	207	280	367		148	240
250	257	330	417		198	290
300	307	380	467		248	340
350	357	430	517		298	390
400	487	480	567		348	440

Unidad en mm (Cotas del modelo KSG-1)

Tabla de selección (KSG-1)

Dimensión	Q (m³/h)	L _{WA} [dB(A)]	ΔP _t (Pa)	V _f (m/s)
125 x 125	115	24	34	2,0
	150	32	58	2,7
	195	40	97	3,5
150 x 150	155	24	30	1,9
	200	32	51	2,5
	265	40	89	3,3
200 x 200	250	24	26	1,7
	330	32	46	2,3
	430	40	78	3,0
250 x 250	360	24	24	1,6
	475	32	42	2,1
	625	40	73	2,8
300 x 300	490	24	21	1,5
	640	32	37	2
	825	40	61	2,5
350 x 350	625	24	19	1,4
	835	32	34	1,9
	1.080	40	56	2,4
400 x 400	780	24	17	1,4
	1.040	32	31	1,8
	1.360	40	52	2,4

SIMBOLOGÍA

Q (m³/h): Caudal de aire.
 L_{WA} [dB(A)]: Nivel de potencia sonora.
 ΔP_t (Pa): Presión estática.
 V_f (m/s): Velocidad frontal.

Difusores circulares



43-SF



Catálogo Serie 40.1



Difusor circular de conos fijos

Descripción del producto

Difusor circular de impulsión, de conos fijos, marca KOOLAIR, modelo **43-SF** tamaño _ mm (\varnothing de cuello de conexión). Puede incorporar compuerta de regulación (**-49MM**) y accesorio de fijación a determinar. Acabado en aluminio anodizado o pintado en RAL a definir.

Altura de instalación recomendada entre 2,5 y 3 m.

Fijaciones

PM. Puente de montaje para conexión con conducto flexible.

PMC. Puente de montaje para conexión con conducto rígido.

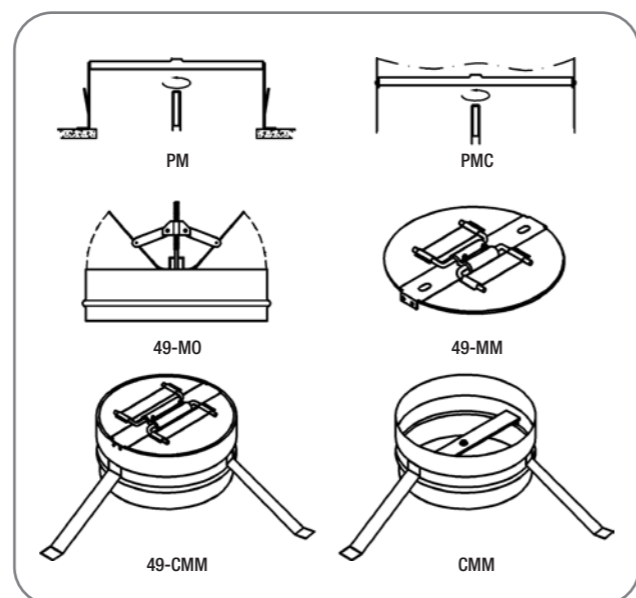
49CMM. Cuello de montaje con compuerta de regulación de mariposa.

PCDS. Plenum circular desmontable de conexión superior de chapa de acero galvanizado. (**-A.** Aislado interiormente).

PCDL. Plenum circular desmontable de conexión lateral de chapa de acero galvanizado. (**-A.** Aislado interiormente).

Otros modelos

43-SF-Q. Difusor circular de conos fijos integrado en placa de 595x595, para instalar en falso techo modular.



Dimensiones genéricas

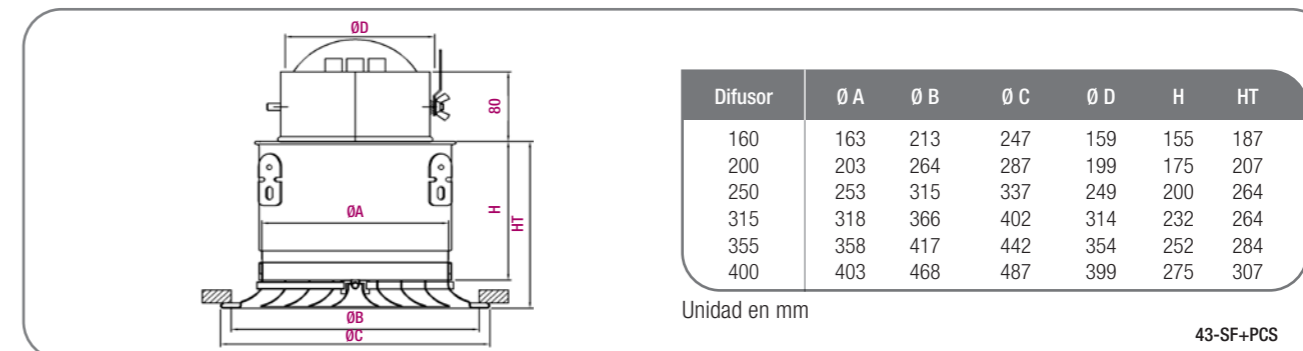
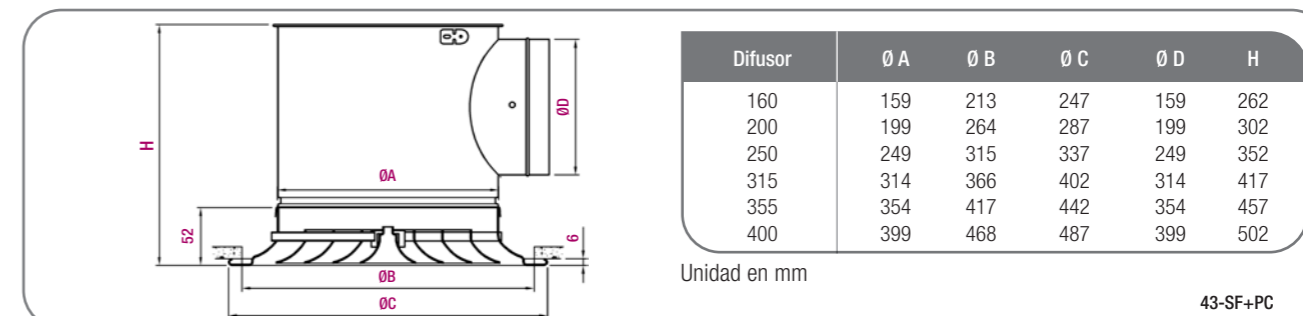
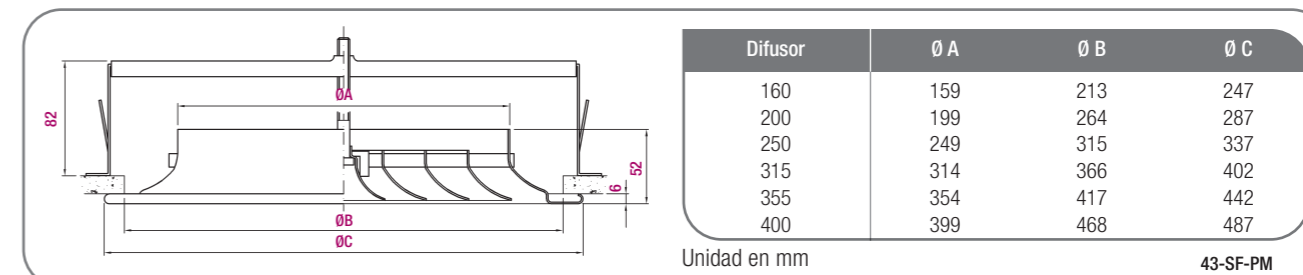


Tabla de selección

Tamaño	Ø nominal	Q (m³/h)	L _{wa} [dB(A)]	ΔP _t (Pa)	X (m)	V _k (m/s)
6	160	200	24	14	1,8	5,9
		250	32	22	2,3	7,5
		310	40	34	2,9	9,4
8	200	260	24	11	2,0	5,3
		330	32	17	2,5	6,6
		410	40	27	3,1	8,3
10	250	350	24	8	2,1	4,7
		430	32	13	2,7	5,9
		550	40	21	3,4	7,4
12	315	460	24	7	2,3	4,1
		580	32	10	2,9	5,2
		730	40	17	3,7	6,5
14	355	540	24	6	2,4	3,9
		670	32	9	3,0	4,9
		850	40	15	3,8	6,1
16	400	670	24	5	2,5	3,6
		780	32	8	3,2	4,6
		990	40	13	4,0	5,7

SIMBOLOGÍA

Q (m³/h): Caudal de aire.
 L_{wa} [dB(A)]: Nivel de potencia sonora.
 ΔP_t (Pa): Pérdida de carga.
 X (m): Alcance horizontal para una velocidad máxima en zona ocupada de 0,25 m/s, salto térmico ΔT = -10° C y una altura de instalación de 3 m.
 V_k (m/s): Velocidad efectiva.

44/45-SF



Catálogo Serie 40.1



Difusor circular de conos regulables

Descripción del producto

Difusor circular de impulsión de conos regulables mediante giro, marca KOOLAIR, modelo **44-SF**, tamaño _ mm (Ø de cuello de conexión). Puede incorporar compuerta de regulación (**-49ML / -49MO**) y accesorio de fijación a determinar. Acabado en aluminio anodizado o pintado en RAL a definir. Altura de instalación recomendada entre 2,5 y 5 m.

Fijaciones

PM. Puente de montaje para conexión con conducto flexible.

PMC. Puente de montaje para conexión con conducto rígido.

49CML. Cuello de montaje con compuerta de regulación de mariposa para difusor **44-SF**.

49CMK. Cuello de montaje con compuerta de regulación de mariposa para difusor **45-SF**.

PCFS. Plenum circular fijo de conexión superior de chapa de acero galvanizado. (-A. Aislado interiormente).

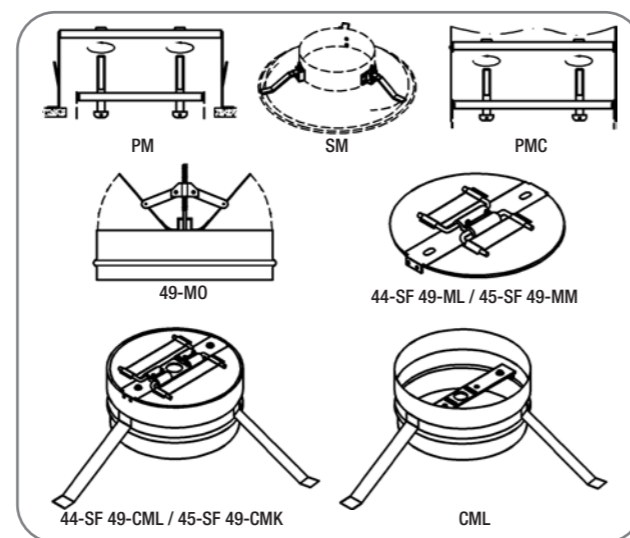
PCFL. Plenum circular fijo de conexión lateral de chapa de acero galvanizado. (-A. Aislado interiormente).

Otros modelos

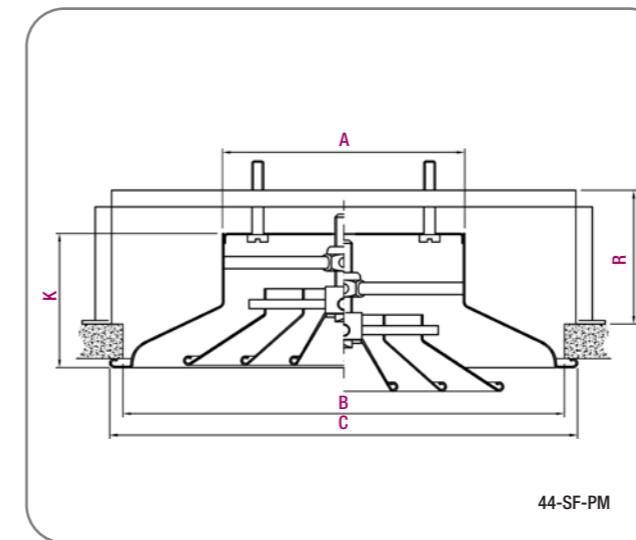
45-SF. Difusor circular con núcleo central desmontable en dos posiciones.

44-SF-Q. Difusor circular de aros regulables mediante giro, integrado en placa de 595x595 para instalar en falso techo modular (**hasta Ø315**).

45-SF-Q. Difusor circular de aros demontables, integrado en placa de 595x595 para instalar en falso techo modular (**hasta Ø315**).



Dimensiones genéricas



Difusor	Ø A	Ø B	Ø C	R	K
100	99	220	240	120	82
160	159	286	316	120	90
200	199	385	415	133	121
250	249	468	498	160	123
315	314	566	606	176	142
355	354	664	714	200	167
400	399	754	814	200	168
450	449	850	920	215	186
500	499	985	1055	230	208
630	629	1108	1188	245	224

Unidad en mm

Tabla de selección

Tamaño	Ø nominal	Q (m³/h)	L _{wa} [dB(A)]	ΔP _t (Pa)	X (m)	V _k (m/s)
4	100	90	24	14	0,8	4,9
		110	32	24	1,0	6,3
		150	40	38	1,3	8,0
6	160	220	24	15	1,5	3,4
		280	32	25	1,8	4,3
		350	40	39	2,3	5,4
8	200	330	24	8	2,0	2,8
		440	32	14	2,6	3,7
		570	40	24	3,4	4,8
10	250	510	24	11	1,8	3,4
		660	32	19	2,4	4,4
		870	40	32	3,1	5,7
12	315	820	24	11	2,3	3,7
		1050	32	19	3,0	4,8
		1350	40	31	3,9	6,1
14	355	930	24	10	2,5	3,3
		1230	32	17	3,4	4,4
		1630	40	29	4,4	5,8
16	400	1120	24	7	2,3	3,5
		1430	32	12	3,0	4,4
		1830	40	19	3,8	5,7
18	450	1260	24	7	2,5	3,4
		1610	32	11	3,2	4,3
		2060	40	19	4,0	5,6
21	500	1530	24	7	2,7	3,3
		1960	32	11	3,4	4,2
		2500	40	18	4,4	5,4
24	630	2340	24	6	3,2	3,1
		2990	32	10	4,1	4,0
		3820	40	16	5,3	5,1

SIMBOLOGÍA

Q (m³/h): Caudal de aire.
 L_{wa} [dB(A)]: Nivel de potencia sonora.
 ΔP_t (Pa): Pérdida de carga.
 X (m): Alcance horizontal para una velocidad máxima en zona ocupada de 0,25 m/s, salto térmico ΔT = -10° C y una altura de instalación de 3 m.
 V_k (m/s): Velocidad efectiva.

44-SF-TR



Catálogo Difusor 44-SF-TR



Difusor circular termorregulable

Descripción del producto

Difusor circular de impulsión, de núcleo central autorregulable mediante elemento térmico, marca KOOLAIR, modelo **44-SF-TR**, tamaño_ (\varnothing cuello de conexión). Idóneo para su instalación en alturas entre 3,5 y 6 m, para impulsión vertical de aire caliente y horizontal de aire frío.

Puede incorporar compuerta de regulación (**-49MM**) y accesorio de montaje a determinar. Acabado en aluminio anodizado o pintado en RAL a definir.

Otros modelos

44-SF-TR-Q. Difusor circular de aros autorregulables mediante elemento térmico, integrado en placa de 595x595 para instalar en falso techo modular (hasta \varnothing 315).

Fijaciones

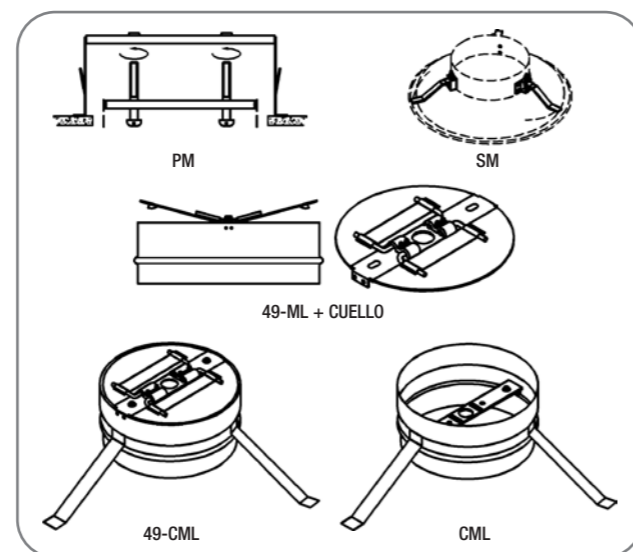
PM. Puente de montaje para conexión con conducto flexible.

PMC. Puente de montaje para conexión con conducto rígido.

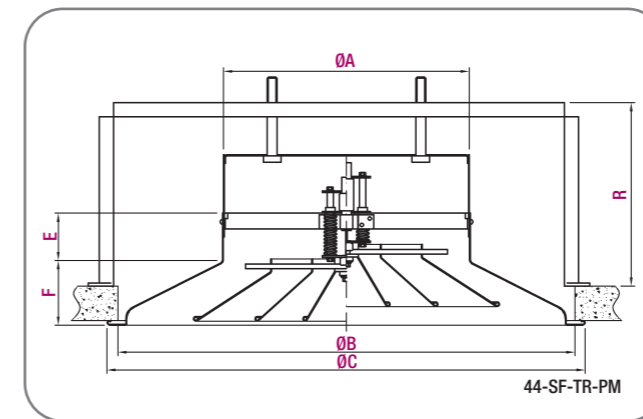
49CML. Cuello de montaje con compuerta de regulación de mariposa.

PCFS. Plenum circular fijo de conexión superior de chapa de acero galvanizado. (**-A.** Aislado interiormente).

PCFL. Plenum circular fijo de conexión lateral de chapa de acero galvanizado. (**-A.** Aislado interiormente).



Dimensiones genéricas



Difusor	Ø A	Ø B	Ø C	E	F	R
160	159	286	316	45	45	166
200	199	385	415	55	66,5	216
250	249	468	498	55	68	222
315	314	566	606	60	82	238
355	354	664	714	60	106	272

Unidad en mm

Tabla de selección (Impulsión horizontal)

Tamaño	Q (m³/h)	L _{WA} [dB(A)]	ΔP _t (Pa)	X (m)	V _k (m/s)
160	280	32	25	1,8	4,3
	350	40	39	2,3	5,4
	450	48	63	2,9	6,9
200	440	32	14	2,6	3,7
	570	40	24	3,4	4,8
	740	48	48	4,2	4,4
250	660	32	19	2,4	4,4
	870	40	32	3,1	5,7
	1130	48	55	4,1	7,5
315	1060	32	19	3,0	4,8
	1360	40	31	3,9	6,1
	1740	48	50	4,9	7,8
355	1230	32	17	3,4	4,4
	1630	40	29	4,4	5,8
	2150	48	51	5,9	7,7

Tabla de selección (Impulsión vertical)

Tamaño	Q (m³/h)	L _{WA} [dB(A)]	ΔP _t (Pa)	Y _{max} (m)	V _k (m/s)
160	240	32	22	3,24	5,2
	320	40	39	4,32	7,0
	420	48	66	5,66	9,1
200	301	32	15	2,33	3,4
	420	40	28	3,19	4,7
	580	48	52	4,41	6,5
250	540	32	18	3,14	4,3
	720	40	31	4,21	5,7
	670	48	56	5,64	7,6
315	870	32	18	3,64	4,8
	1140	40	30	4,78	6,3
	1500	48	52	6,28	8,3
355	900	32	16	3,26	4,1
	1300	40	27	4,28	5,4
	1700	48	47	5,60	7,0

SIMBOLOGÍA

Q (m³/h): Caudal de aire.
 L_{WA} [dB(A)]: Nivel de potencia sonora.
 ΔP_t (Pa): Pérdida de carga.
 X (m): Alcance horizontal para una velocidad máxima en zona ocupada de 0,25 m/s, salto térmico ΔT = -10° C y una altura de instalación de 3 m.
 V_k (m/s): Velocidad efectiva.
 Y_{max} (m): Penetración vertical máxima de la vena de aire para un salto térmico de 10° C (calor).

40.4/40.5-SF



Catálogo Serie 40.1



Difusor circular de conos regulables

Descripción del producto

Difusor circular de impulsión de conos (2 aros regulables mediante giro, marca KOOLAIR, modelo **40.4-SF**, tamaño $_$ mm (\varnothing de cuello de conexión). Puede incorporar compuerta de regulación (**-49ML / -49MO**) y accesorio de fijación a determinar. Acabado en aluminio anodizado o pintado en RAL a definir. Altura de instalación recomendada entre 2,5 y 5 m.

Otros modelos

40.5-SF. Difusor circular con núcleo central desmontable en dos posiciones (**hasta \varnothing 630**).

40.4-SF-Q. Difusor circular de aros regulables mediante giro, integrado en placa de 595x595 para instalar en falso techo modular (**hasta \varnothing 355**).

40.5-SF-Q. Difusor circular de aros desmontables, integrado en placa de 595x595 para instalar en falso techo modular (**hasta \varnothing 355**).

Fijaciones

PM. Puente de montaje para conexión con conducto flexible.

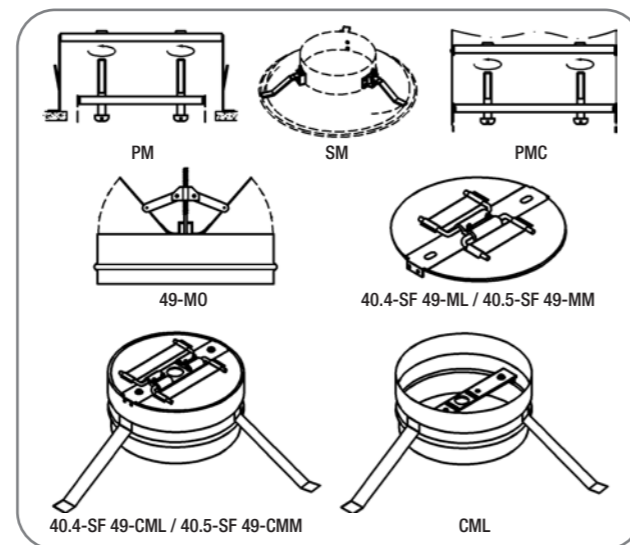
PMC. Puente de montaje para conexión con conducto rígido.

49CML. Cuello de montaje con compuerta de regulación de mariposa para difusor **40.4-SF** (**hasta \varnothing 400**).

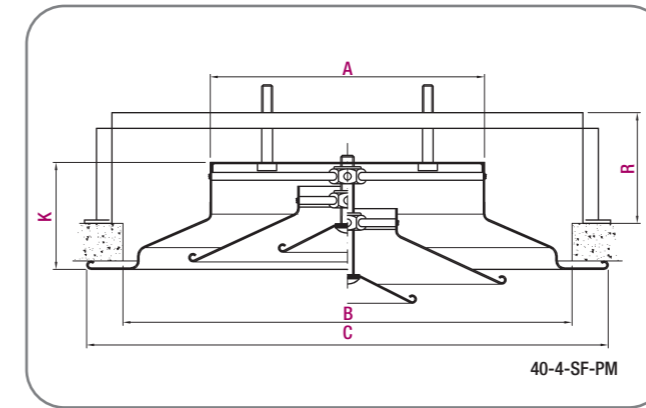
49CMK. Cuello de montaje con compuerta de regulación de mariposa para difusor **40.5-SF** (**hasta \varnothing 400**).

PCFS. Plenum circular fijo de conexión superior de chapa de acero galvanizado. (**-A.** Aislado interiormente).

PCFL. Plenum circular fijo de conexión lateral de chapa de acero galvanizado. (**-A.** Aislado interiormente).



Dimensiones genéricas

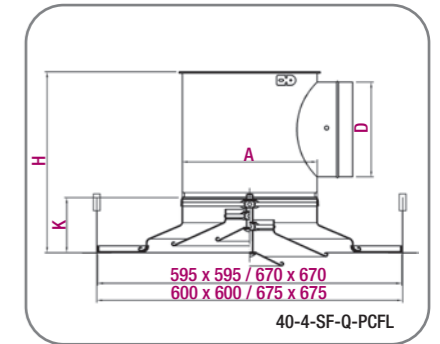


Tamaño	\varnothing A	\varnothing B	\varnothing C	R	K	D	H
100	99	187	225	116	74,5	-	-
160	159	245	291	116	86	159	300
200	199	324	378	116	94,5	199	348
250	249	390	454	116	103,5	249	407
315	314	468	537	141	120,5	314	489
355	354	545	624	158	133,5	354	542
400	399	614	704	198	171,5	-	-
450	449	689	788	-	187,5	-	-
500	499	764	872	-	200	-	-
630	629	955	1063	-	222	-	-
710	709	1070	1180	-	217	-	-
800	799	1200	1323	-	248	-	-
900	899	1350	1470	-	281	-	-

Unidad en mm

Tabla de selección

Tamaño	\varnothing nominal	Q (m ³ /h)	L _{WA} [dB(A)]	ΔP_i (Pa)	X (m)	V _K (m/s)
4	100	90	24	13	1,3	3,5
		120	32	24	1,7	4,8
		170	40	44	2,4	6,6
6	160	150	24	7	1,7	4,0
		200	32	13	2,3	5,4
		270	40	24	3,2	7,3
8	200	350	24	14	3,0	5,2
		460	32	25	4,0	6,9
		620	40	44	5,4	9,2
10	250	560	24	15	3,9	5,4
		740	32	25	5,1	7,1
		970	40	44	6,8	9,3
12	315	810	24	12	4,5	4,9
		1050	32	20	5,8	6,4
		1370	40	35	7,6	8,3
14	355	1070	24	12	5,1	4,8
		1380	32	21	6,6	6,2
		1780	40	34	8,5	8,0
16	400	1300	24	12	5,7	4,9
		1660	32	20	7,2	6,3
		2120	40	33	9,2	8,0
18	450	1540	24	12	6,2	5,0
		1940	32	19	7,9	6,4
		2460	40	31	10,0	8,1
21	500	1780	24	12	6,8	5,2
		2230	32	19	8,6	6,5
		2800	40	30	10,7	8,2
24	630	2570	24	12	8,4	5,5
		3150	32	18	10,4	6,8
		3890	40	28	12,8	8,3



SIMBOLOGÍA

Q (m³/h): Caudal de aire.
 L_{WA} [dB(A)]: Nivel de potencia sonora.
 ΔP_i (Pa): Pérdida de carga.
 X (m): Alcance horizontal para una velocidad máxima en zona ocupada de 0,25 m/s, salto térmico $\Delta T = -10^\circ C$ y una altura de instalación de 3 m.
 V_K (m/s): Velocidad efectiva.

DAI



Catálogo DAI



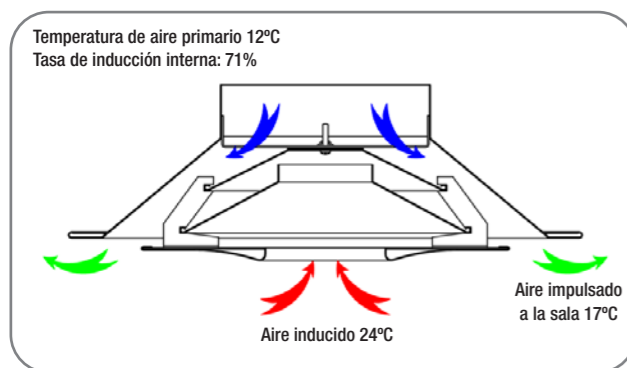
Difusor circular de alta inducción

Descripción del producto

Difusor circular de alta inducción, para mezcla de aire primario y aire ambiente inducido, marca KOOLAIR, modelo **DAI**, tamaño _ mm (\varnothing de conexión). Fabricado en aluminio. Acabado pintado en RAL a definir. Altura de instalación recomendada entre 2,5 y 3 m.

Otros modelos

DAI-Q. Difusor de alta inducción integrado en placa de 595x595 (hasta tamaño 315), para falso techo modular.



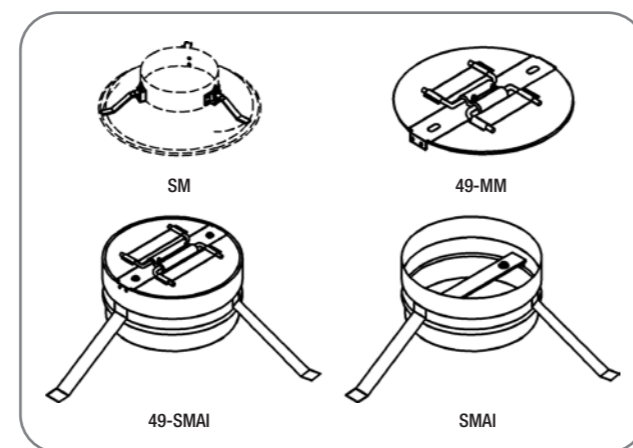
Fijaciones

SMAI. Sistema de montaje alta inducción.

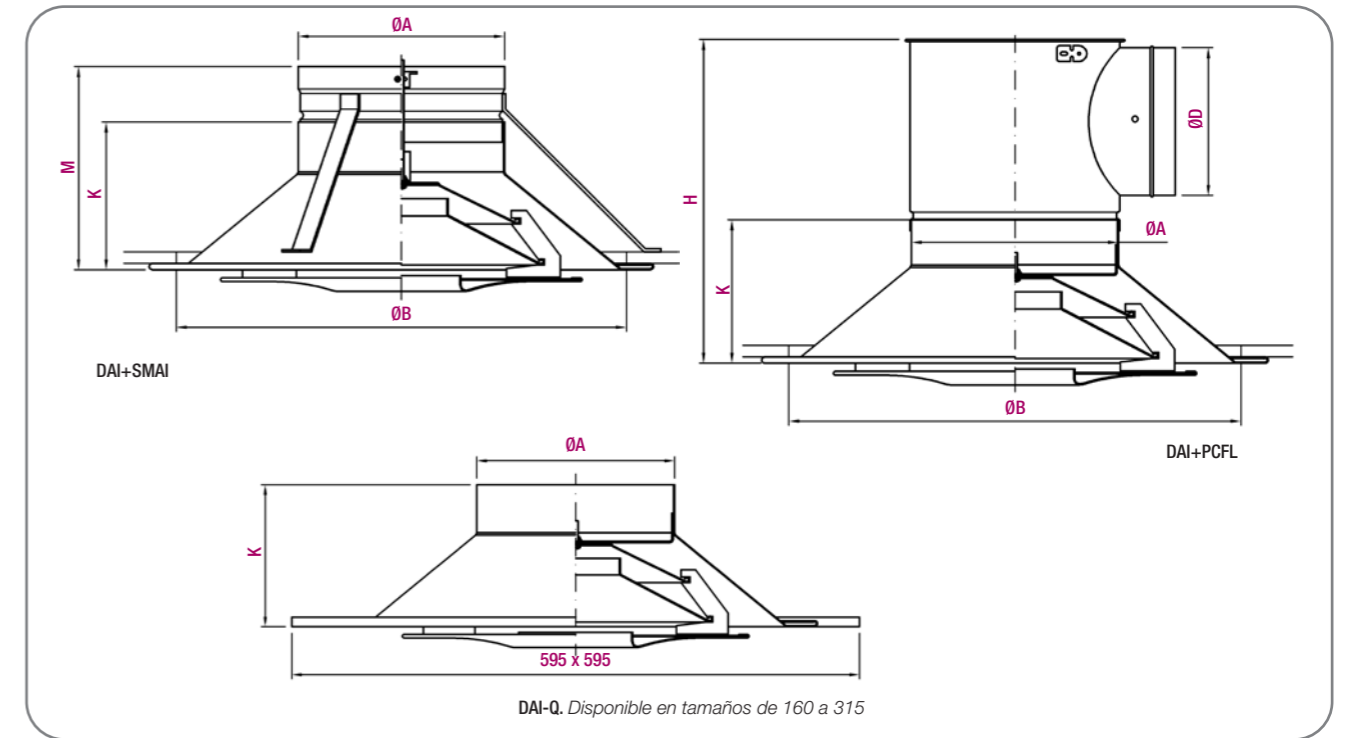
49SMAI. Cuello de montaje con compuerta de regulación.

PCFS. Plenum circular fijo de conexión superior de chapa de acero galvanizado. (-A. Aislado interiormente).

PCFL. Plenum circular fijo de conexión lateral de chapa de acero galvanizado. (-A. Aislado interiormente).



Dimensiones genéricas



Modelo	A	B	K	M	D	H
160	159	358	133	184 .. 198	159	347
200	199	428	141	192 .. 206	199	395
250	249	520	158	209 .. 223	249	462
315	314	567	153	204 .. 218	314	522
355	354	637	164	215 .. 229	314	533

Unidad en mm

Tabla de selección

Tamaño	Q (m³/h)	L _{wa} [dB(A)]	ΔP _t (Pa)	X (m)
160	140	24	10	0,9
	190	32	18	1,2
	240	40	28	1,6
200	250	24	12	1,4
	330	32	21	1,8
	420	40	34	2,3
250	400	24	13	1,9
	510	32	21	2,5
	660	40	35	3,2
315	590	24	12	2,5
	760	32	20	3,3
	970	40	22	4,0
355	700	24	11	2,9
	900	32	19	3,7
	1150	40	30	4,7

SIMBOLOGÍA

Q (m³/h): Caudal de aire primario.
L_{wa} [dB(A)]: Nivel de potencia sonora.
ΔP_t (Pa): Pérdida de carga.
X (m): Alcance horizontal para una velocidad máxima en zona ocupada de 0,25 m/s, un salto térmico ΔT = -10° C y una altura de instalación de 3 m.



Difusor circular

Descripción del producto

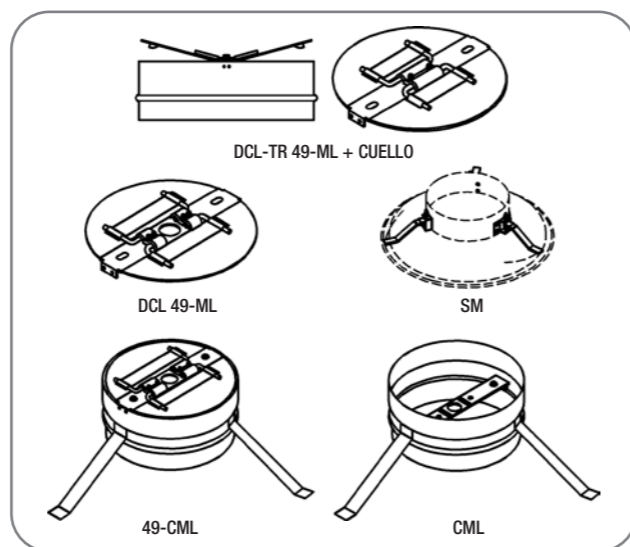
Difusor circular plano, marca KOOLAIR, modelo **DCL**, tamaño _ mm (\emptyset de conexión). Puede incorporar cuello de montaje y compuerta de regulación. Acabado pintado en RAL a definir. Altura de instalación recomendada entre 2,5 y 5 m.

Fijaciones

- SM.** Sistema de montaje.
- 49ML.** Compuerta de regulación.
- 49CML.** Cuello de montaje con compuerta de regulación.
- PM.** Puente de montaje para conexión con conducto flexible.
- PMC.** Puente de montaje para conexión con conducto rígido.
- PCFS.** Plenum circular fijo de conexión superior de chapa de acero galvanizado. (-A. Aislado interiormente)
- PCFL.** Plenum circular fijo de conexión lateral de chapa de acero galvanizado. (-A. Aislado interiormente)

Otros modelos

- DCL-Q.** Difusor circular integrado en placa de 595x595 (**hasta tamaño 315**) para instalar en falso techo modular.
- DCL-TR.** Difusor circular termostático.
- DCL-TR-Q.** Difusor circular termostático integrado en placa de 595x595 (**hasta tamaño 315**) para instalar en falso techo modular.



Dimensiones genéricas

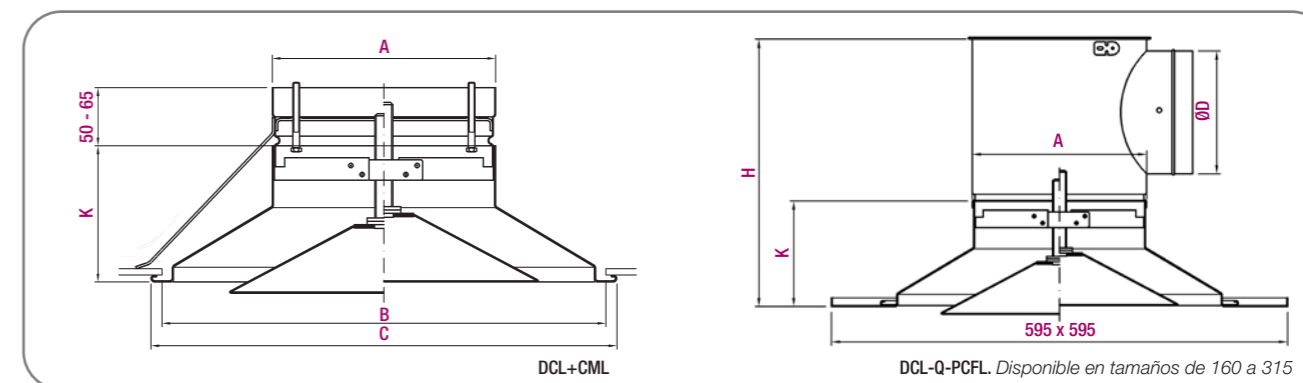


Tabla de selección (Impulsión horizontal)

Tamaño	Q (m³/h)	L _{WA} [dB(A)]	ΔP_t (Pa)	X (m)
125	135	24	11	0,5
	180	32	18	0,7
	230	40	30	0,9
160	160	24	11	0,6
	230	32	20	0,9
	300	40	36	1,2
200	300	24	15	1,0
	390	32	23	1,3
	515	40	41	1,7
250	480	24	14	1,4
	600	32	24	1,7
	800	40	42	2,3
315	720	24	15	1,8
	860	32	23	2,2
	1150	40	40	2,9

Modelo	$\emptyset A$	$\emptyset B$	$\emptyset C$	K	D	H
125	124	252	272	90	124	269
160	159	286	316	90	159	304
200	199	385	415	121	199	375
250	249	468	498	123	249	427
315	314	566	606	142	314	511

Unidad en mm

Tabla de selección (Impulsión vertical *)

Tamaño	Q (m³/h)	L _{WA} [dB(A)]	ΔP_t (Pa)	Y _{max} (m)
125	140	32	24	3,3
	185	40	41	4,3
	240	48	70	5,6
160	215	32	28	3,5
	280	40	48	4,5
	365	48	82	5,9
200	265	32	17	2,4
	360	40	31	3,2
	495	48	58	4,4
250	470	32	21	3,3
	625	40	37	4,3
	840	48	67	5,8
315	760	32	21	3,8
	1000	40	37	5,0
	1300	48	62	6,5

SIMBOLOGÍA

- Q (m³/h): Caudal de aire.
- L_{WA} [dB(A)]: Nivel de potencia sonora.
- ΔP_t (Pa): Pérdida de carga.
- X (m): Alcance horizontal para una velocidad máxima en zona ocupada de 0,25 m/s, un salto térmico $\Delta T = -10^\circ C$ (frío) y una altura de instalación de 3 m.
- Y_{max} (m): Penetración vertical máxima de la vena de aire para un salto térmico de $10^\circ C$ (calor).

* Aplicar descarga vertical para altura de techo > 3 m o en instalaciones vistas.

DCLT



Difusor circular

Descripción del producto

Difusor circular invisible, marca KOOLAIR, modelo **DCLT**, tamaño _ mm (Ø de conexión), para instalación techo continuo.

Se caracteriza por la ausencia de perfilería vista. Dispone de núcleo central desplazable para descarga horizontal y descarga vertical.

Puede incorporar compuerta de regulación y/o plenum de conexión lateral/superior.

Acabado pintado en RAL a definir. Altura de instalación recomendada entre 2,5 y 5 m.

Fijaciones

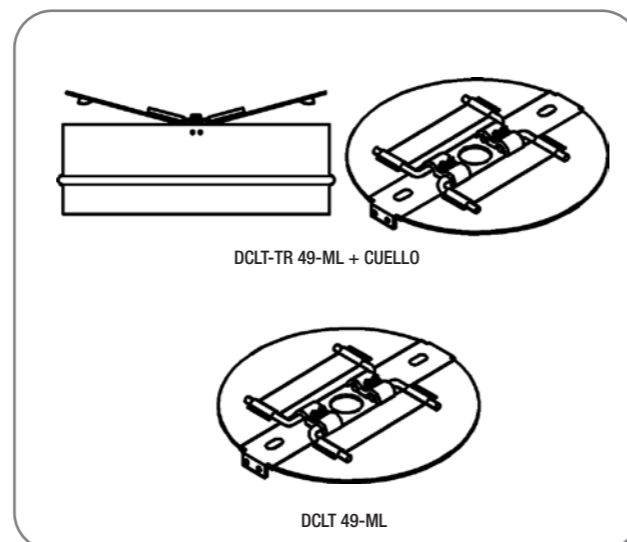
49ML. Compuerta de regulación.

PCFS. Plenum circular de conexión superior de chapa de acero galvanizado. (-A. Aislado interiormente).

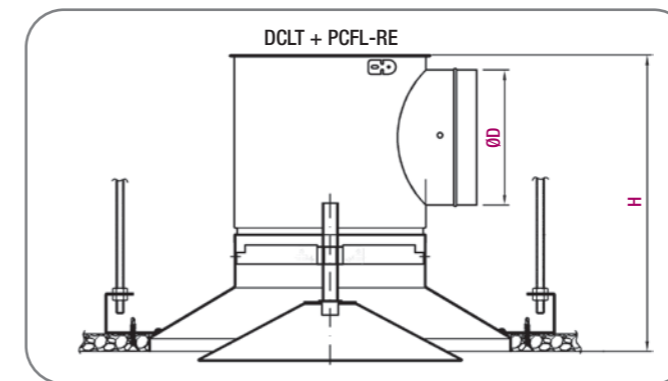
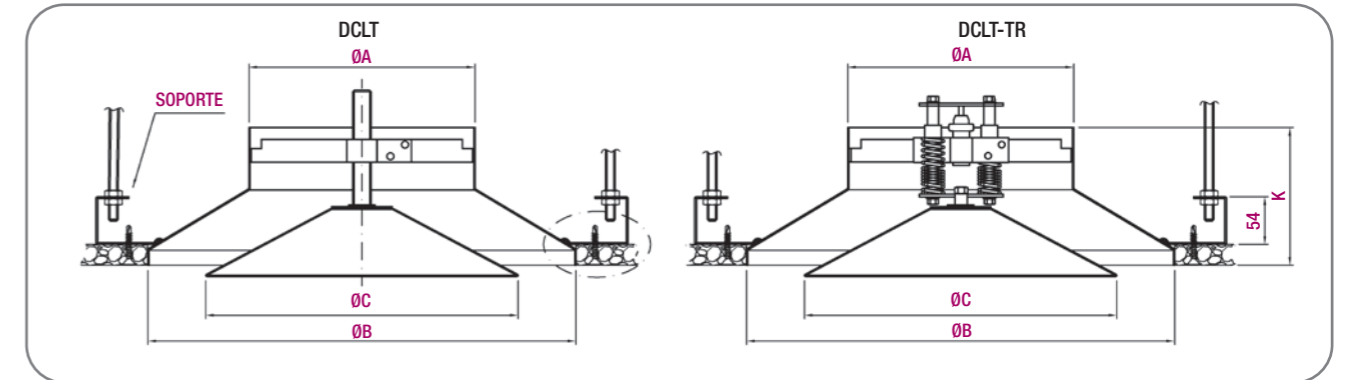
PCFL. Plenum circular de conexión lateral de chapa de acero galvanizado. (-A. Aislado interiormente).

Otros modelos

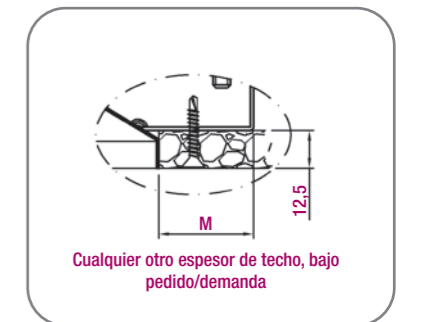
DCLT-TR. Difusor circular termostático.



Dimensiones genéricas



Detalle de instalación



Modelo	Ø A	Ø B	Ø C	M	Ø D	K	H	SOPORTES
125	124	245	207	25	124	90	269	2
160	159	276	221	30	159	87	301	3
200	199	370	286	40	199	111	365	3
250	249	452	359	45	249	119	423	3
315	314	550	460	47	314	136	505	3

Unidad en mm

SIMBOLOGÍA

Q (m³/h): Caudal de aire.

L_{WA} [dB(A)]: Nivel de potencia sonora.

ΔP_t (Pa): Pérdida de carga.

X (m): Alcance horizontal para una velocidad máxima en zona ocupada de 0,25 m/s, un salto térmico ΔT = -10° C (frío) y una altura de instalación de 3 m.

Y_{max} (m): Penetración vertical máxima de la vena de aire para un salto térmico de 10° C (calor).

Tabla de selección (Impulsión horizontal)

Tamaño	Q (m³/h)	L _{WA} [dB(A)]	ΔP _t (Pa)	X (m)
125	135	24	11	0,5
	180	32	18	0,7
	230	40	30	0,9
160	160	24	11	0,6
	230	32	20	0,9
	300	40	36	1,2
200	300	24	15	1,0
	390	32	23	1,3
	515	40	41	1,7
250	480	24	14	1,4
	600	32	24	1,7
	800	40	42	2,3
315	720	24	15	1,8
	860	32	23	2,2
	1150	40	40	2,9

Tabla de selección (Impulsión vertical *)

Tamaño	Q (m³/h)	L _{WA} [dB(A)]	ΔP _t (Pa)	Y _{max} (m)
125	140	32	24	3,3
	185	40	41	4,3
	240	48	70	5,6
160	215	32	28	3,5
	280	40	48	4,5
	365	48	82	5,9
200	265	32	17	2,4
	360	40	31	3,2
	495	48	58	4,4
250	470	32	21	3,3
	625	40	37	4,3
	840	48	67	5,8
315	760	32	21	3,8
	1000	40	37	5,0
	1300	48	62	6,5

* Aplicar descarga vertical para altura de techo > 3 m o en instalaciones vistas.

GPD



Catálogo Bocas



GPD



GPGI



Bocas de extracción / impulsión

Descripción del producto

Bocas de extracción / impulsión, marca KOOLAIR, modelo **GPD** - utilizable en los espacios confinados (baños, aseos, cocinas, etc). Fabricada en chapa de acero esmaltada. Acabado estándar RAL 9010.

Modelos

GPD. Boca de extracción circular.

GPGI. Boca de impulsión circular.

GPD-Auto. Boca de extracción circular autorregulable en material plástico.

BEAK. Boca de extracción circular en aluminio.



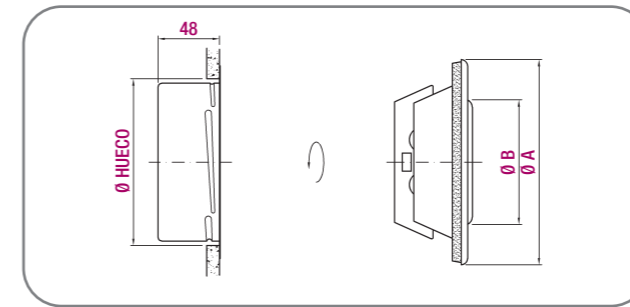
GPD-Auto

BEAK

Fijaciones

Con aro de montaje metálico (-AM).

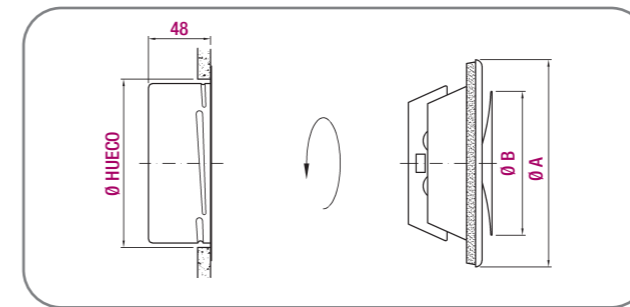
Dimensiones genéricas GPD



Modelo	Ø A	Ø B	Ø Hueco
GPD-80	115	62	85
GPD-100	138	75	105
GPD-125	164	100	130
GPD-150	202	120	155
GPD-160	211	130	165
GPD-200	248	158	205

Unidad en mm

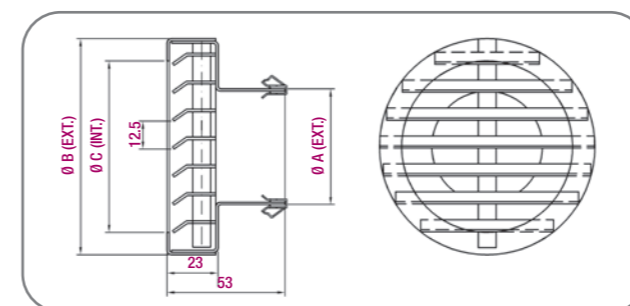
Dimensiones genéricas GPGI



Modelo	Ø A	Ø B	Ø Hueco
GPGI-80	115	76	85
GPGI-100	138	92	105
GPGI-125	164	111	130
GPGI-150	202	135	155
GPGI-160	211	147	165
GPGI-200	248	194	205

Unidad en mm

Dimensiones genéricas BEAK



Modelo	Ø A	Ø B	Ø C
BEAK-80	75	120	100
BEAK-100	95	160	140
BEAK-125	120	160	140
BEAK-160	155	200	180

Unidad en mm

Tabla de selección

Dimensión	Q (m³/h)	L _{WA} [dB(A)]	ΔP _t (Pa)
80	45	20	18
	60	25	28
	70	30	43
100	65	20	36
	75	25	49
	90	30	68
125	110	20	27
	135	25	38
	160	30	55
150	120	20	25
	145	25	37
	160	30	50
160	125	20	26
	150	25	37
	170	30	52
200	215	20	31
	250	25	45
	290	30	58

Datos para 5 mm de ajuste de núcleo.

Tabla de selección

Dimensión	Q (m³/h)	L _{WA} [dB(A)]	ΔP _t (Pa)
80	40	20	18
	45	25	28
	50	30	38
100	45	20	18
	55	25	28
	65	30	38
125	80	20	21
	100	25	29
	115	30	42
150	105	20	28
	135	25	48
	160	30	75
160	110	20	27
	140	25	37
	170	30	50
200	200	20	29
	270	25	38
	320	30	55

Datos para 6 mm de ajuste de núcleo.

Tabla de selección

Dimensión	Q (m³/h)	L _{WA} [dB(A)]	ΔP _t (Pa)
80	50	25	19
	68	30	36
	82	35	52
100	85	25	21
	115	30	37
	141	35	55
125	97	25	15
	128	30	26
	152	35	35
160	150	25	13
	200	30	22
	233	35	29

SIMBOLOGÍA

Q (m³/h): Caudal de aire.

L_{WA} [dB(A)]: Nivel de potencia sonora.

ΔP_t (Pa): Pérdida de carga.

CDPR



Difusor circular multidireccional

Descripción del producto

Difusor circular en placa perforada con descuelgue respecto a techo, marca KOOLAIR, modelo

CDPR, tamaño _ mm (Ø conexión). Gracias a su configuración permite adaptar la impulsión de aire en vena radial 1, 2 ó 3 direcciones para adaptar a las necesidades de confort del usuario final.

Placa frontal desmontable para permitir limpieza del interior del difusor, acceso a compuerta de regulación y sistema de configuración de direcciones de vena de aire.

Puede incorporar conexión plenum con compuerta de regulación.

Acabado en RAL a definir.

Otros modelos

CDPR-HD. Difusor circular en placa de diseño con perforaciones concéntricas decrecientes.

CDPR-C. Difusor circular en placa de diseño liso (sin perforaciones).

CDPR-R. Difusor circular en placa perforada para retorno de aire.

CDPR-HD-R. Difusor circular en placa de diseño con perforaciones concéntricas decrecientes para retorno de aire.

CDPR-C-R. Difusor circular en placa de diseño liso (sin perforaciones) para retorno de aire.

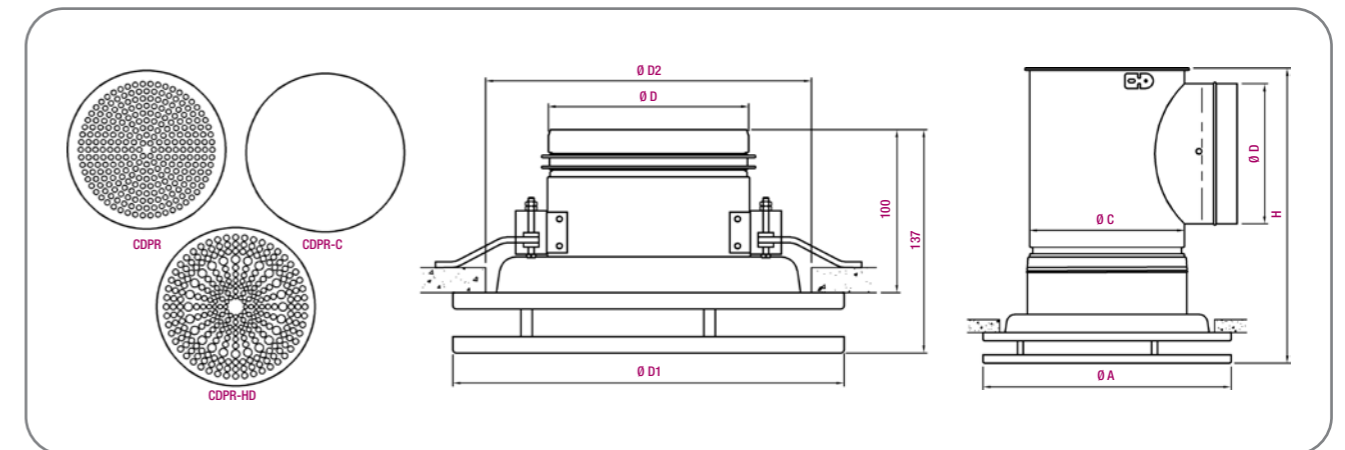
Fijaciones

PCFS-RE. Plenum circular fijo de conexión superior con compuerta de regulación de chapa de acero galvanizado. (-A. Aislado interiormente).

PCFL-RE. Plenum circular fijo de conexión lateral con compuerta de regulación de chapa de acero galvanizado. (-A. Aislado interiormente).

SFO. Incorpora sistema de fijación oculto.

Dimensiones genéricas



Posibilidad de fabricar plenum a medida en función de la disponibilidad de altura en falso techo.

Tamaño	Ø D	Ø D1	Ø D2
100	98	240	200
125	123	240	200
160	158	300	260
200	198	360	320
250	248	460	420
315	313	540	500
400	398	540	500

Unidad en mm solo difusor

Tamaño	Ø A	Ø C	Ø D	H
100	240	103	98	290
125	240	128	123	315
160	300	163	158	350
200	360	203	198	390
250	460	253	198	390
315	540	318	248	440
400	540	403	313	505

Unidad en mm difusor + plenum

Tabla de selección

Datos técnicos correspondientes a modelo CDPR sin plenum




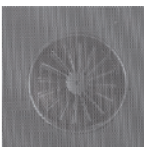



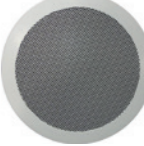



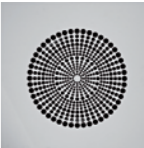


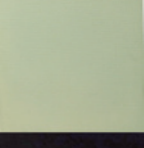






Tamaño	Q (m³/h)	L _{WA} [dB(A)]	ΔP _t (Pa)	X (m)	V _e (m/s)
100	140	24	13	1,3	2,0
	180	32	22	1,7	2,6
	235	40	37	2,2	3,4
125	160	24	13	1,4	2,1
	205	32	21	1,9	2,7
	260	40	35	2,4	3,5
160	200	24	9	1,7	2,2
	260	32	16	2,1	2,8
	335	40	26	2,8	3,6
200	260	24	7	1,9	2,2
	335	32	12	2,5	2,9
	435	40	20	3,2	3,7
250	350	24	7	2,3	2,3
	450	32	11	2,9	3,0
	585	40	18	3,8	3,9
315	550	24	6	2,9	2,5
	710	32	10	3,8	3,2
	920	40	17	4,9	4,2
400	800	24	7	3,8	2,9
	1040	32	12	4,9	3,7
	1340	40	20	6,3	4,8

SIMBOLOGÍA

Q (m³/h): Caudal de aire.
 L_{WA} [dB(A)]: Nivel de potencia sonora.
 ΔP_t (Pa): Pérdida de carga.
 X (m): Alcance horizontal de la vena de aire para una velocidad en zona ocupada de 0,25 m/s, salto térmico ΔT = -10° C y una altura de instalación de 3 m.
 V_e (m/s): Velocidad efectiva.

Difusores rotacionales



 DFRO (76)	 DF-TR-R/DF-TR-V (88)	 DFRT (98)	 DFRE-GR-PR (106)
 DFRA (78)	 DAFC (90)	 DFRT-VR (100) NUEVO	 DFRE-C-PR (108)
 DFRA-OV (80)	 DFRE (92)	 DFRE-GR-TR (102)	 HDPR (110)
 DFRA-OV-44 (82)	 DFRE-GR (94)	 DRLT (104)	 DTP-C-Q (112)
 DFRA-OV-PR (84)	 DAFT (96)	 DTP-Q (112)	 DTP-GT (114)
 DFRQ (86)			

DFRO



Catálogo Serie 40.2



Difusor rotacional de aleta móvil

Descripción del producto

Difusor rotacional de lama móvil, marca KOOLAIR, modelo **DFRO**, tamaño __, dimensión de placa de __x__. Incorpora plenum desmontable de conexión lateral de chapa de acero galvanizada, con compuerta de regulación en la boca de entrada al mismo.

Fabricado íntegramente en chapa de acero.

Acabado pintado en RAL a definir.

Altura de instalación recomendada entre 2,5 y 3,5 m.

Otros modelos

DFRO-__60. Difusor rotacional integrado en placa de 594x594 mm, para instalar en falso techo modular (**hasta tamaño 4860**).

DFRO-E. Difusor rotacional integrado en placa para instalar en techo de escayola.

DFRO-C. Difusor rotacional integrado en placa circular.

DFRO-A. Difusor rotacional integrado en placa para retorno, sin aletas.

Nota: Bajo demanda, disponible plenum de conexión superior aislado/sin aislar (PDS-A-RE/PDS-RE).

Fijaciones

PDL-RE. Plenum de conexión lateral sin aislar interiormente para placa cuadrada, con compuerta de regulación accesible desde el falso techo.

PDL-A-RE. Plenum de conexión lateral aislado interiormente para placa cuadrada, con compuerta de regulación accesible desde el falso techo.

PDL-RL. Plenum de conexión lateral sin aislar interiormente para placa cuadrada, con compuerta de regulación accesible desde el local.

PDL-A-RL. Plenum de conexión lateral aislado interiormente para placa cuadrada, con compuerta de regulación accesible desde el local.

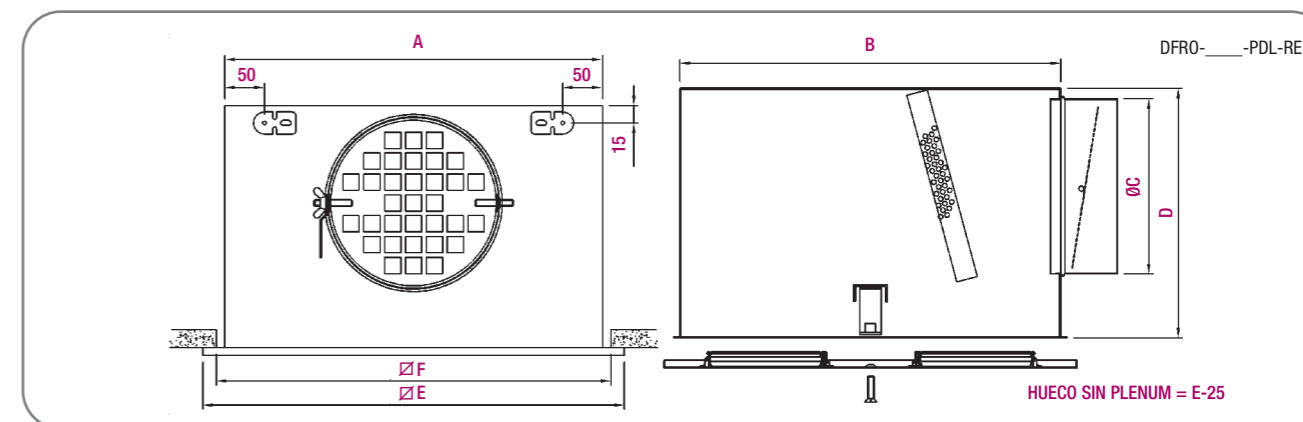
PCDL-RL. Plenum de conexión lateral sin aislar interiormente para placa circular, con compuerta de regulación accesible desde el local.

PCDL-A-RL. Plenum de conexión lateral aislado interiormente para placa circular, con compuerta de regulación accesible desde el local.

RPM. Compuerta de regulación preparada para motorizar.

PM. Puente de montaje. Para instalación de difusor sin plenum en techo de escayola, aconsejable para retorno de aire o decorativo.

Dimensiones genéricas



Possibilidad de fabricar plenum a medida en función de la disponibilidad de altura en falso techo.

Modelo	A	B	C	D	E	F
12	288	270	159	250	294	290
16	388	370	199	300	394	390
20	488	470	199	300	494	490
24 / 32 / 4860	588	570	249	350	594	590
36	616	598	249	350	623	618
40	663	645	314 OVAL	350	670	665
48	788	770	314	410	794	790

Unidad en mm

Tabla de selección

Tamaño	Q (m³/h)	L _{wa} [dB(A)]	ΔP _t (Pa)	B (m)
12	140	24	15	1,2
	190	32	26	1,7
	240	40	43	3,0
16	210	24	9	1,5
	270	32	15	2,7
	360	40	26	3,6
20	300	24	10	2,5
	390	32	18	3,5
	510	40	30	4,3
24	400	24	9	3,2
	530	32	16	4,2
	690	40	27	5,5
32	470	24	10	3,0
	610	32	17	4,1
	790	40	29	4,8
4860	480	24	10	3,1
	620	32	17	4,2
	810	40	31	4,9
36	490	24	11	3,0
	640	32	18	4,0
	830	40	31	5,0
40	600	24	10	3,2
	790	32	18	4,3
	1030	40	30	5,0
48	730	24	10	3,7
	950	32	17	4,5
	1240	40	29	5,4

SIMBOLOGÍA

Q (m³/h): Caudal de aire.

L_{wa} [dB(A)]: Nivel de potencia sonora.

ΔP_t (Pa): Pérdida de carga.

B (m): Distancia entre ejes de difusores para una velocidad máxima en zona ocupada de 0,15 m/s, una altura de instalación de 2,7 m y ΔT = 0° C.



Difusor rotacional de aleta móvil

Descripción del producto

Difusor rotacional de lama móvil, marca KOOLAIR, modelo **DFRA**, tamaño $_$, dimensión de placa de $_x__$. Incorpora plenum de conexión lateral de chapa de acero galvanizada, con compuerta de regulación en la boca de entrada al mismo. Fabricado íntegramente en chapa de acero. Acabado pintado en RAL a definir. Altura de instalación recomendada entre 2,5 y 3,5 m.

Otros modelos

DFRA-__60. Difusor rotacional integrado en placa de 595x595 mm, para instalar en falso techo modular (hasta tamaño 4860).

DFRA-E. Difusor rotacional integrado en placa para instalar en techo de escayola.

DFRA-C. Difusor rotacional integrado en placa circular.

DFRA-AS. Difusor rotacional de alta capacidad de caudal. Tamaño de placa 600 x 600 mm.

DFRA-A. Difusor rotacional integrado en placa para retorno, sin aletas.

Nota: Bajo demanda, disponible plenum de conexión superior aislado/sin aislar (PDS-A-RE/PDS-RE).

Fijaciones

PDL-RE. Plenum de conexión lateral sin aislar interiormente para placa cuadrada, con compuerta de regulación accesible desde el falso techo.

PDL-A-RE. Plenum de conexión lateral aislado interiormente para placa cuadrada, con compuerta de regulación accesible desde el falso techo.

PDL-RL. Plenum de conexión lateral sin aislar interiormente para placa cuadrada, con compuerta de regulación accesible desde el local.

PDL-A-RL. Plenum de conexión lateral aislado interiormente para placa cuadrada, con compuerta de regulación accesible desde el local.

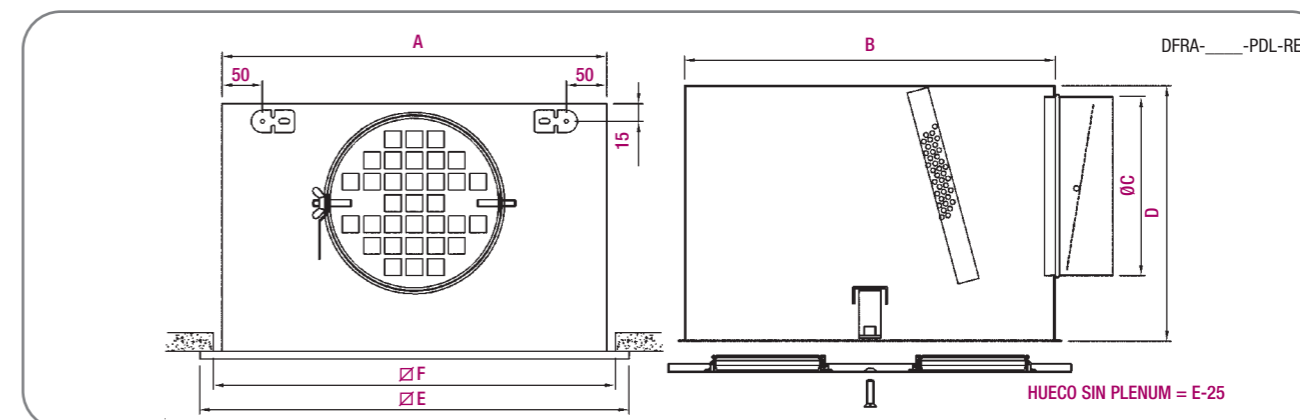
PCDL-RL. Plenum de conexión lateral sin aislar interiormente para placa circular, con compuerta de regulación accesible desde el local.

PCDL-A-RL. Plenum de conexión lateral aislado interiormente para placa circular, con compuerta de regulación accesible desde el local.

RPM. Compuerta de regulación preparada para motorizar.

PM. Puente de montaje. Para instalación de difusor sin plenum en techo de escayola, aconsejable para retorno de aire o decorativo.

Dimensiones genéricas



Posibilidad de fabricar plenum a medida en función de la disponibilidad de altura en falso techo.

Modelo	A	B	C	D	E	F
12	288	270	159	250	294	290
16	388	370	199	300	394	390
20	488	470	199	300	494	490
24 / 32 / 4860	588	570	249	350	594	590
DFRA-AS 32	588	570	314	410	594	590
36	616	598	249	350	623	618
40	663	645	314 OVAL	350	670	665
48	788	770	314	410	794	790

Unidad en mm

Tabla de selección

Tamaño	Q (m³/h)	L _{wa} [dB(A)]	ΔP _t (Pa)	B (m)
12	140	24	15	1,3
	190	32	25	1,5
	240	40	43	3,0
16	210	24	8	1,6
	280	32	15	2,5
	380	40	26	3,3
20	300	24	10	2,5
	400	32	18	3,3
	530	40	31	4,3
24	410	24	9	3,2
	550	32	16	4,3
	730	40	28	5,5
32	460	24	10	3,0
	610	32	17	3,8
	810	40	30	4,6
4860	475	24	5	2,9
	632	32	10	4,0
	841	40	17	5,0
DFRA-AS 32	600	24	11	3,7
	800	32	19	4,6
	1070	40	34	5,4
36	490	24	10	2,8
	660	32	18	3,9
	880	40	32	5,0
40	910	24	9	3,2
	810	32	17	4,2
	1080	40	30	5,0
48	730	24	9	3,5
	970	32	17	4,5
	1280	40	29	5,3

SIMBOLOGÍA

Q (m³/h): Caudal de aire.
 L_{wa} [dB(A)]: Nivel de potencia sonora.
 ΔP_t (Pa): Pérdida de carga.
 B (m): Distancia entre ejes de difusores para una velocidad máxima en zona ocupada de 0,15 m/s, una altura de instalación de 2,7 m y ΔT = 0° C.

DFRA-OV



Catálogo Serie DFRA-OV

Difusor rotacional de aleta móvil



Descripción del producto

Difusor rotacional oval de lama móvil, marca KOOLAIR, modelo **DFRA-OV**, tamaño $_$, dimensión de placa de 1195x295 mm, para instalar en falso techo modular (tipo T).

Incorpora un plenum desmontable realizado en chapa de acero galvanizado con conexión lateral, con compuerta de regulación para garantizar una correcta distribución del aire.

Fabricado íntegramente en chapa de acero. Acabado pintado en RAL a definir.

Otros modelos

DFRA-OV-E. Difusor rotacional integrado en placa de 1220x320 mm, para instalar en falso techo de escayola.

DFRA-OV dimensiones LxH. Difusor rotacional integrado en placa de dimensiones a determinar, para instalar en falso techo modular (perfilería oculta).

Fijaciones

PFL-RE. Plenum fijo de conexión lateral sin aislar interiormente, fabricado en chapa de acero galvanizado, con compuerta de regulación accesible desde el falso techo.

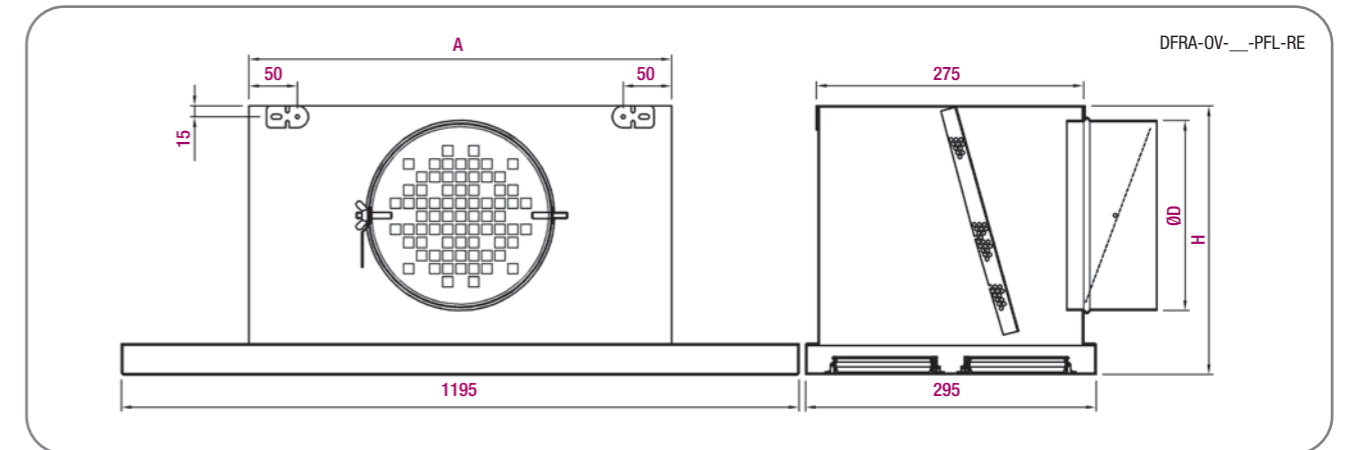
PFL-A-RE. Plenum fijo de conexión lateral aislado interiormente, fabricado en chapa de acero galvanizado, con compuerta de regulación accesible desde el falso techo.

PDL-RE. Plenum desmontable de conexión lateral sin aislar interiormente, fabricado en chapa de acero galvanizado, con compuerta de regulación accesible desde el falso techo.

PDL-A-RE. Plenum desmontable de conexión lateral aislado interiormente, fabricado en chapa de acero galvanizado, con compuerta de regulación accesible desde el falso techo.

Nota: Bajo demanda, disponible plenum fijo/desmontable de conexión lateral aislado/sin aislar con compuerta de regulación accesible desde el local (PFL-A-RL/PFL-RL / PDL-A-RL/PDL-RL).

Dimensiones genéricas



Modelo	Ranuras	A	ØD	H
DFRA-OV-12	12	450	200	311
DFRA-OV-16	16	450	200	311
DFRA-OV-24	24	450	200	311
DFRA-OV-34	34	780	200	311
DFRA-OV-40	40	1100	200	311
DFRA-OV-HC-26	26	900	250	356

Unidad en mm

Tabla de selección

Tamaño	Q (m³/h)	L _{wa} [dB(A)]	ΔP _l (Pa)	X (m)
12	180	24	9	1,3
	240	32	16	1,7
	310	40	27	2,2
16	190	24	8	1,3
	250	32	10	2,3
	330	40	23	2,2
24	220	24	7	2,0
	290	32	13	2,7
	380	40	17	2,9
HC-26	415	24	9	2,2
	535	32	16	2,8
	730	40	29	3,8
34	260	24	8	2,0
	340	32	14	2,6
	440	40	23	3,4
40	290	24	9	2,0
	380	32	16	2,7
	500	40	27	3,4

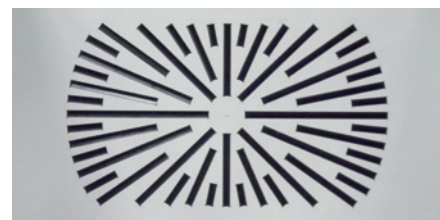
Disponible otro número de ranuras para mayor capacidad de caudal. Consultar al Dpto. Técnico.

SIMBOLOGÍA

Q (m³/h): Caudal de aire.
 L_{wa} [dB(A)]: Nivel de potencia sonora.
 ΔP_l (Pa): Pérdida de carga.
 X (m): Alcance horizontal de la vena de aire para una velocidad máxima en zona ocupada de 0,25 m/s, salto térmico ΔT = -10° C y una altura de instalación de 3 m.

DFRA-OV-44

Difusor rotacional de aleta móvil



Descripción del producto

Difusor rotacional oval de lama móvil, marca KOOLAIR, modelo **DFRA-OV-44** (44 ranuras), dimensión de placa de 1195x595 mm, para instalar en falso techo modular (tipo T) u otro tipo de perfil. Incorpora plenum de conexión lateral, con opción de incorporar compuerta de regulación en la boca de entrada al mismo y accesible desde local. Fabricado íntegramente en chapa de acero. Acabado pintado en RAL a definir.

Otros modelos

DFRA-OV-E-44. Difusor rotacional integrado en placa de 1220x620 mm, para instalar en falso techo de escayola.
DFRA-OV-44. dimensiones LxH. Difusor rotacional integrado en placa de dimensiones a determinar, para instalar en falso techo modular (perfilería oculta).

Fijaciones

PFL. Plenum fijo de conexión lateral sin aislar interiormente, fabricado en chapa de acero galvanizado.
PFL-A. Plenum fijo de conexión lateral aislado interiormente, fabricado en chapa de acero galvanizado.

Dimensiones genéricas

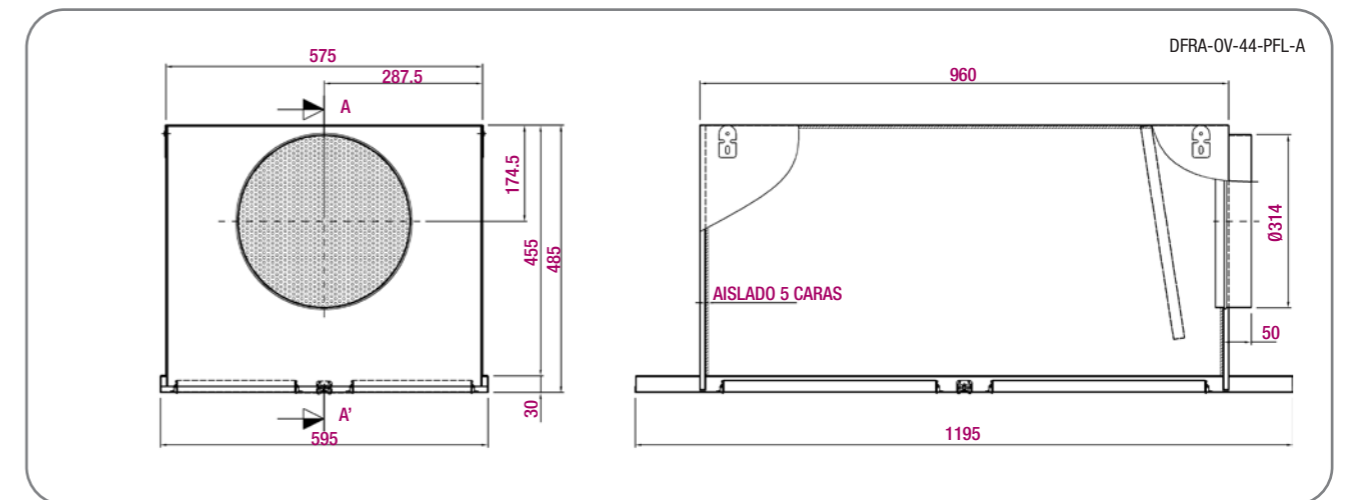


Tabla de selección

Tamaño	Q (m³/h)	L _{WA} [dB(A)]	ΔP _t (Pa)	X (m)
44	970	30	21	2,4
	1250	38	28	3,2
	1600	45	44	4,1

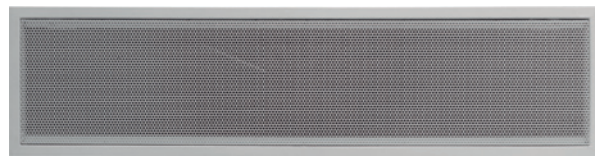
SIMBOLOGÍA

Q (m³/h): Caudal de aire.
 L_{WA} [dB(A)]: Nivel de potencia sonora.
 ΔP_t (Pa): Pérdida de carga.
 X (m): Alcance horizontal de la vena de aire para una velocidad máxima en zona ocupada de 0,25 m/s, salto térmico ΔT = -10° C y una altura de instalación de 3 m.



DFRA-OV-PR

Difusor rotacional de aleta móvil con placa perforada



Descripción del producto

Difusor rotacional oval de lama móvil con chapa perforada abatible, marca KOOLAIR, modelo **DFRA-OV-PR**, tamaño $_$, dimensión de placa de 1195x295 mm, para instalar en falso techo modular. Incorpora un plenum realizado en chapa de acero galvanizado con conexión lateral, con compuerta de regulación para garantizar una correcta distribución del aire.

Su diseño y fabricación puede adaptarse a cualquier tipo de placa y perfil de techo, incluso el número de ranuras (área efectiva de paso) en función de las necesidades de caudal de aire.

Fabricado enteramente en chapa de acero. Acabado pintado en cualquier color RAL a definir.

Nota: Bajo demanda, disponible plenum de conexión superior aislado/sin aislar (PDS-A-RE/PDS-RE).

Otros modelos

DFRA-OV-PR-E. Difusor rotacional integrado en una placa de 1220x320 mm, para ser instalado en falso techo de escayola.

DFRA-OV-PR dimensiones LxH. Difusor rotacional integrado en placa de dimensión a determinar a instalar en falso techo.

Fijaciones

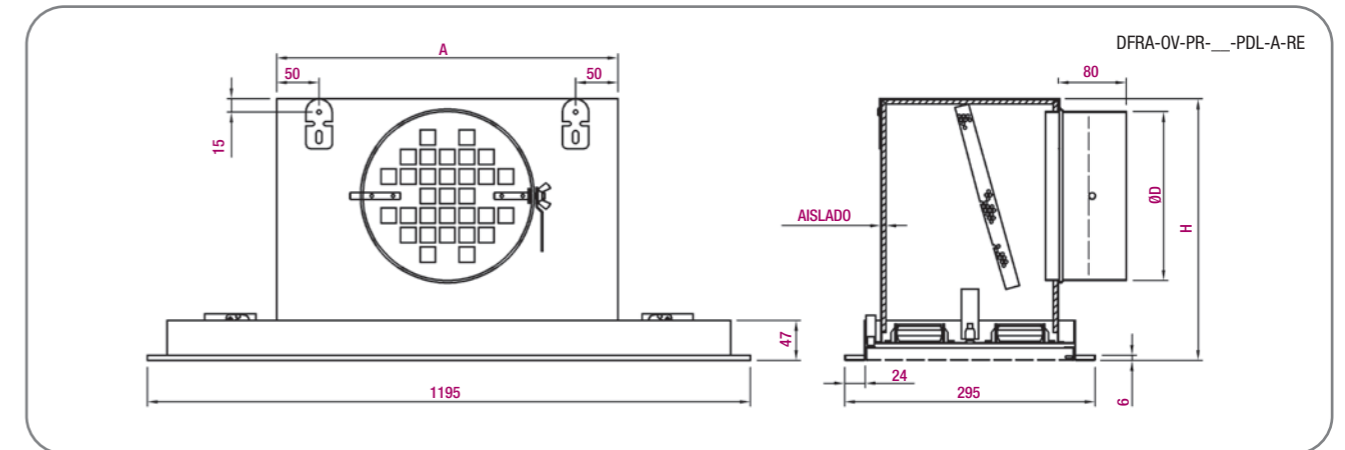
PFL-RE. Plenum fijo de conexión lateral sin aislar interiormente, fabricado en chapa de acero galvanizado, con compuerta de regulación accesible desde el falso techo.

PFL-A-RE. Plenum fijo de conexión lateral aislado interiormente, fabricado en chapa de acero galvanizado, con compuerta de regulación accesible desde el falso techo.

PDL-RE. Plenum desmontable de conexión lateral sin aislar interiormente, fabricado en chapa de acero galvanizado, con compuerta de regulación accesible desde el falso techo.

PDL-A-RE. Plenum desmontable de conexión lateral aislado interiormente, fabricado en chapa de acero galvanizado, con compuerta de regulación accesible desde el falso techo.

Dimensiones genéricas



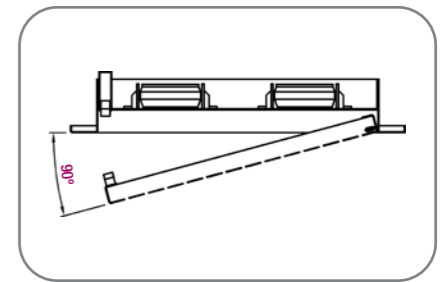
Posibilidad de fabricar plenum a medida en función de la disponibilidad de altura en falso techo.

Modelo	Ranuras	A	ØD	H
DFRA-OV-PR-12	12	450	200	311
DFRA-OV-PR-16	16	450	200	311
DFRA-OV-PR-24	24	450	200	311
DFRA-OV-PR-34	34	780	200	311
DFRA-OV-PR-36	36	1115	200	305
DFRA-OV-PR-HC-26	26	900	250	356

Unidad en mm

Tabla de selección

Tamaño	Q (m³/h)	L _{WA} [dB(A)]	ΔP _t (Pa)	X (m)
16	185	24	9	1,1
	240	32	11	2,0
	320	40	25	1,9
24	215	24	8	1,7
	280	32	14	2,3
	365	40	19	2,5
HC-26	360	24	9	1,7
	470	32	15	2,1
	630	40	28	2,9
34	250	24	9	1,7
	330	32	15	2,2
	425	40	25	2,9
40	275	24	10	1,7
	350	32	16	2,2
	450	40	27	2,8



SIMBOLOGÍA

Q (m³/h): Caudal de aire.
 L_{WA} [dB(A)]: Nivel de potencia sonora.
 ΔP_t (Pa): Pérdida de carga.
 X (m): Alcance horizontal de la vena de aire para una velocidad máxima en zona ocupada de 0,25 m/s, salto térmico ΔT = -10° C y una altura de instalación de 3 m.

DFRQ



Catálogo Serie 40.2



Difusor rotacional de aleta móvil

Descripción del producto

Difusor rotacional de lama móvil, marca KOOLAIR, modelo **DFRQ**, tamaño $_$, dimensión de placa de $_x__$. Incorpora plenum desmontable de conexión lateral de chapa de acero galvanizada, con compuerta de regulación en la boca de entrada al mismo. Fabricado íntegramente en chapa de acero. Acabado pintado en RAL a definir. Altura de instalación recomendada entre 2,5 y 3,5 m.

Otros modelos

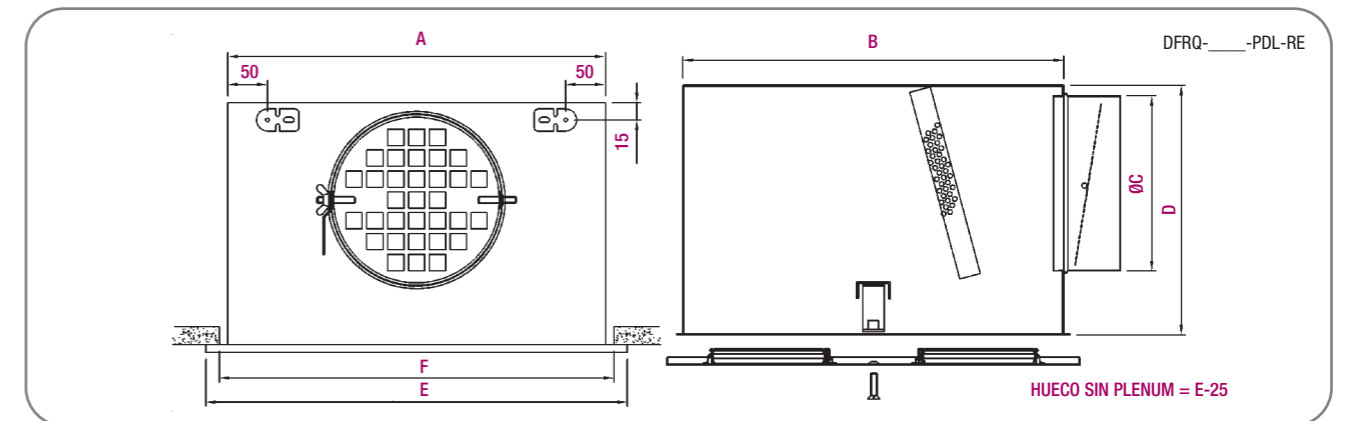
DFRQ-__60. Difusor rotacional integrado en placa de 595x595 mm, para instalar en falso techo modular (**hasta tamaño 36**).
DFRQ-E. Difusor rotacional integrado en placa para instalar en techo de escayola.

Nota: Bajo demanda, disponible plenum de conexión superior aislado/sin aislar (PDS-A-RE/PDS-RE).

Fijaciones

- PDL-RE.** Plenum de conexión lateral sin aislar interiormente para placa cuadrada, con compuerta de regulación accesible desde el falso techo.
- PDL-A-RE.** Plenum de conexión lateral aislado interiormente para placa cuadrada, con compuerta de regulación accesible desde el falso techo.
- PDL-RL.** Plenum de conexión lateral sin aislar interiormente para placa cuadrada, con compuerta de regulación accesible desde el local.
- PDL-A-RL.** Plenum de conexión lateral aislado interiormente para placa cuadrada, con compuerta de regulación accesible desde el local.
- PCDL-RL.** Plenum de conexión lateral sin aislar interiormente para placa circular, con compuerta de regulación accesible desde el local.
- PCDL-A-RL.** Plenum de conexión lateral aislado interiormente para placa circular, con compuerta de regulación accesible desde el local.
- RPM.** Compuerta de regulación preparada para motorizar.
- PM.** Puente de montaje. Para instalación de difusor sin plenum en techo de escayola, aconsejable para retorno de aire o decorativo.

Dimensiones genéricas



Posibilidad de fabricar plenum a medida en función de la disponibilidad de altura en falso techo.

Modelo	A	B	C	D	E	F
28	488	470	199	300	494	490
36	588	570	249	350	594	590
40	663	645	314 OVAL	350	670	665
48	788	770	314	410	794	790

Unidad en mm

Tabla de selección

Tamaño	Q (m³/h)	L _{WA} [dB(A)]	ΔP _t (Pa)	B (m)
28	340	24	12	2,8
	450	32	21	3,8
	580	40	34	5,0
36	540	24	12	3,0
	700	32	20	4,0
	900	40	34	5,0
40	570	24	10	3,5
	870	32	17	4,3
	1130	40	29	5,0
48	790	24	11	3,5
	1030	32	18	4,3
	1330	40	30	5,2

SIMBOLOGÍA

- Q (m³/h): Caudal de aire.
- L_{WA} [dB(A)]: Nivel de potencia sonora.
- ΔP_t (Pa): Pérdida de carga.
- B (m): Distancia entre ejes de difusores para una velocidad máxima en zona ocupada de 0,15 m/s, una altura de instalación de 2,7 m y ΔT = 0° C.

DF-TR-R/DF-TR-V

Catálogo Serie DF-TR



DFTR-R



Difusor rotacional termorregulable

Descripción del producto

Difusor rotacional de geometría variable termorregulable, marca KOOLAIR, modelo **DF-TR-R / DF-TR-V**, de tamaño de placa de 595x595 mm, autorregulado térmicamente sin necesidad de energía exterior, para impulsar verticalmente aire caliente y horizontalmente aire frío. Incluye plenum desmontable de conexión de chapa de acero galvanizada, con compuerta de regulación. Acabado pintado en RAL a definir.

Altura de instalación recomendada entre 3,5 y 5 m para modelo **DF-TR-R**.

Altura de instalación recomendada entre 4,5 y 8 m para modelo **DF-TR-V**.

Otros modelos

DFTR-R-E / DFTR-V-E. Difusor rotacional integrado en placa de 620x620 mm para instalar en techo de escayola.

DFTR-R-C / DFTR-V-C. Difusor rotacional termorregulable integrado en placa circular Ø595 mm.

Fijaciones

PDL-RE. Plenum de conexión lateral sin aislar interiormente para placa cuadrada, con compuerta de regulación accesible desde el falso techo.

PDL-A-RE. Plenum de conexión lateral aislado interiormente para placa cuadrada, con compuerta de regulación accesible desde el falso techo.

PDL-RL. Plenum de conexión lateral sin aislar interiormente para placa cuadrada, con compuerta de regulación accesible desde el local.

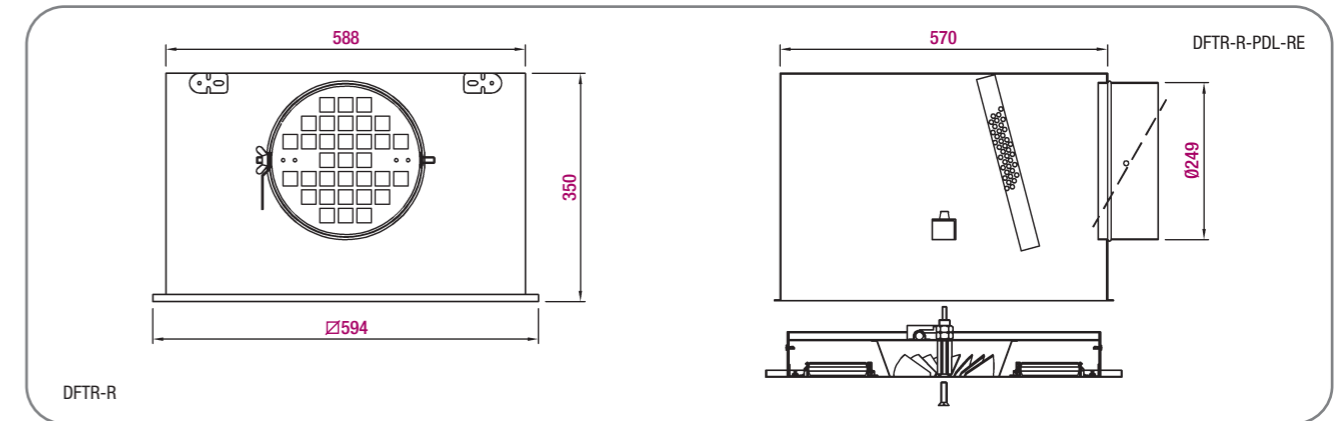
PDL-A-RL. Plenum de conexión lateral aislado interiormente para placa cuadrada, con compuerta de regulación accesible desde el local.

PCDL-RL. Plenum de conexión lateral sin aislar interiormente para placa circular, con compuerta de regulación accesible desde el local.

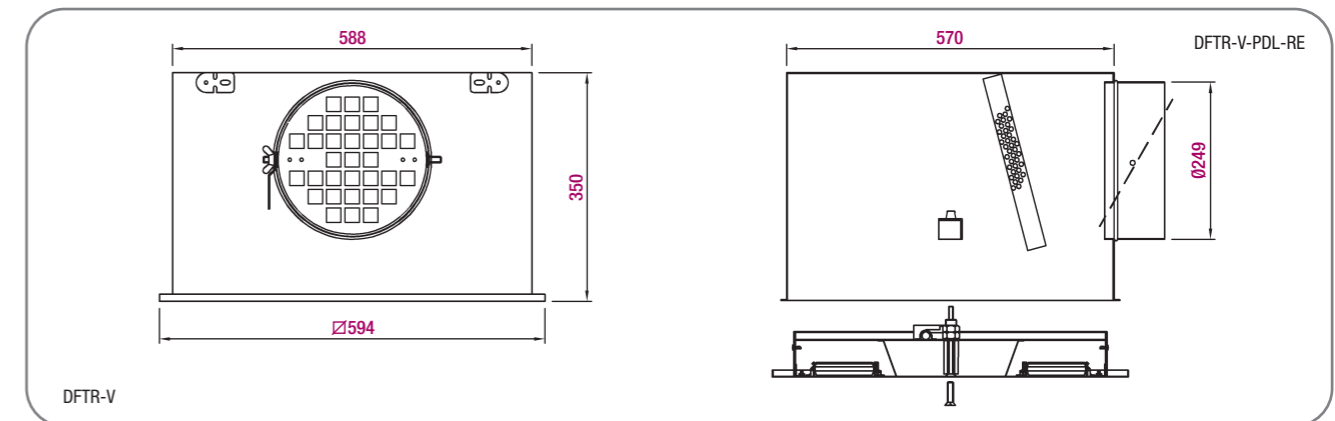
PCDL-A-RL. Plenum de conexión lateral aislado interiormente para placa circular, con compuerta de regulación accesible desde el local.

Nota: Bajo demanda, disponible plenum de conexión superior aislado/sin aislar (PDS-A-RE/PDS-RE).

Dimensiones genéricas



Posibilidad de fabricar plenum a medida en función de la disponibilidad de altura en falso techo.



Posibilidad de fabricar plenum a medida en función de la disponibilidad de altura en falso techo.

Tabla de selección (impulsión horizontal)

Q (m³/h)	L _{wa} [dB(A)]	ΔP _t (Pa)	X (m)
500	32	18	2,4
670	40	31	3,2
900	48	55	4,3

Tabla de selección DFTR-R (impulsión vertical)

Q (m³/h)	L _{wa} [dB(A)]	ΔP _t (Pa)	Y _{0,5} (m)	Y _{0,3} (m)	Y _{max} (m)
440	32	21	2,2	2,7	3,1
570	40	34	2,9	3,6	4,0
750	48	59	3,7	4,7	5,2

Tabla de selección DFTR-V (impulsión vertical)

Q (m³/h)	L _{wa} [dB(A)]	ΔP _t (Pa)	Y _{0,5} (m)	Y _{0,3} (m)	Y _{max} (m)
450	32	23	2,9	3,4	3,7
600	40	40	3,9	4,6	4,9
810	48	72	5,3	6,2	6,6

SIMBOLOGÍA

Q (m³/h): Caudal de aire.
 L_{wa} [dB(A)]: Nivel de potencia sonora.
 ΔP_t (Pa): Pérdida de carga.
 X (m): Alcance horizontal de la vena de aire para una velocidad máxima en zona ocupada de 0,25 m/s, un salto térmico ΔT = 0° C y una altura de instalación de 3 m.
 Y_{0,5} - Y_{0,3} - Y_{max} (m): Penetración vertical, para una velocidad máxima de la vena de aire de 0,5, 0,3 y 0 m/s respectivamente y un ΔT = +10° C (calor).



Difusor rotacional de aleta fija curvilínea

Descripción del producto

Difusor rotacional de aleta fija curvilínea, marca KOOLAIR, modelo **DAFC**, tamaño $_$, dimensión de placa de $_x_$. Incorpora plenum de conexión lateral de chapa de acero galvanizada, con compuerta de regulación en la boca de entrada al mismo. Fabricado íntegramente en chapa de acero. Acabado pintado en RAL a definir. Altura de instalación recomendada entre 2,5 y 3,5 m.

Otros modelos

DAFC-Q. Difusor rotacional de aleta fija curvilínea integrado en placa de 595x595 mm, para instalar en falsos techos modulares.

DAFC-C. Difusor rotacional de aleta fija curvilínea integrado en placa circular.

DAFC-E. Difusor rotacional de aleta fija curvilínea integrado en placa, para instalar en techo de escayola.

DAFC-Q-PR. Difusor rotacional de aleta fija curvilínea integrado en placa perforada abatible de dimensiones 595x595 mm.

Fijaciones

PCDL-RE. Plenum de conexión lateral desmontable sin aislar interiormente, con compuerta de regulación accesible desde el falso techo.

PCDL-A-RE. Plenum de conexión lateral desmontable aislado interiormente, con compuerta de regulación accesible desde el falso techo.

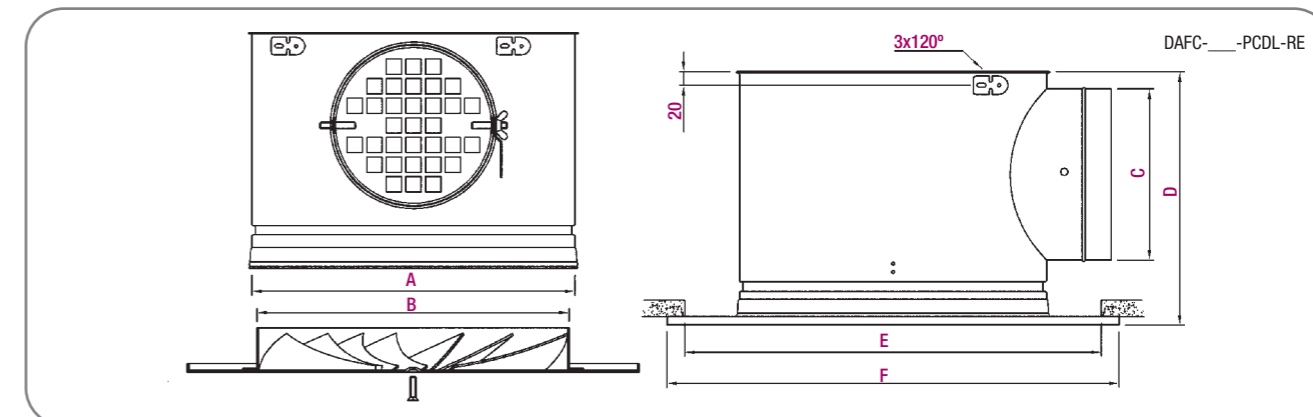
PCDL-RL. Plenum de conexión lateral desmontable sin aislar interiormente, con compuerta de regulación accesible desde el local.

PCDL-A-RL. Plenum de conexión lateral desmontable aislado interiormente, con compuerta de regulación accesible desde el local.

RPM. Compuerta de regulación preparada para motorizar.

PM. Puente de montaje. Para instalación del difusor sin plenum.

Dimensiones genéricas



Posibilidad de fabricar plenum a medida en función de la disponibilidad de altura en falso techo.

Tamaño	A	B	C	D	E	F
125	138	124	99	171	146	171
160	173	159	124	196	188	213
200	213	199	159	231	239	264
250	263	249	199	271	301	326
315	328	314	199	271	380	405
355	368	354	249	321	430	455
400	413	399	249	321	485	510
500	513	499	314	386	569	594

Unidad en mm

Tabla de selección

Tamaño	Q (m³/h)	L _{wa} [dB(A)]	ΔP _t (Pa)	X (m)
125	40	24	11	0,5
	50	32	21	0,7
	70	40	38	0,9
160	50	24	9	0,6
	80	32	17	0,9
200	100	40	32	1,2
	80	24	7	0,8
250	110	32	14	1,1
	160	40	27	1,6
	110	24	5	1,0
315	160	32	11	1,4
	230	40	21	1,9
	190	24	8	1,3
355	250	32	15	1,8
	340	40	27	2,4
	220	24	7	1,4
400	300	32	13	1,9
	410	40	24	2,6
	250	24	6	1,4
500	340	32	12	2,0
	470	40	22	2,7
	350	24	6	1,7
	480	32	12	2,2
	650	40	22	3,0

SIMBOLOGÍA

Q (m³/h): Caudal de aire.
 L_{wa} [dB(A)]: Nivel de potencia sonora.
 ΔP_t (Pa): Pérdida de carga.
 X (m): Alcance horizontal de la vena de aire para una velocidad máxima en zona ocupada de 0,25 m/s, salto térmico ΔT = -10° C y una altura de instalación de 3 m.



Difusor rotacional de aleta fija

Descripción del producto

Difusor rotacional de aleta fija, marca KOOLAIR, modelo **DFRE**, tamaño $_$, dimensión de placa de $_x__$. Incorpora plenum de conexión lateral de chapa de acero galvanizada, con compuerta de regulación en la boca de entrada al mismo. Fabricado íntegramente en chapa de acero. Acabado pintado en RAL a definir. Altura de instalación recomendada entre 2,5 y 3,5 m.

Otros modelos

DFRE-Q. Difusor rotacional de aleta fija integrado en placa de 595x595 mm, para instalar en falsos techos modulares.

DFRE-C. Difusor rotacional de aleta fija integrado en placa circular.

DFRE-E. Difusor rotacional de aleta fija integrado en placa, para instalar en techo de escayola.

Fijaciones

PCDL-RE. Plenum de conexión lateral desmontable sin aislar interiormente, con compuerta de regulación accesible desde el falso techo.

PCDL-A-RE. Plenum de conexión lateral desmontable aislado interiormente, con compuerta de regulación accesible desde el falso techo.

PCDL-RL. Plenum de conexión lateral desmontable sin aislar interiormente, con compuerta de regulación accesible desde el local.

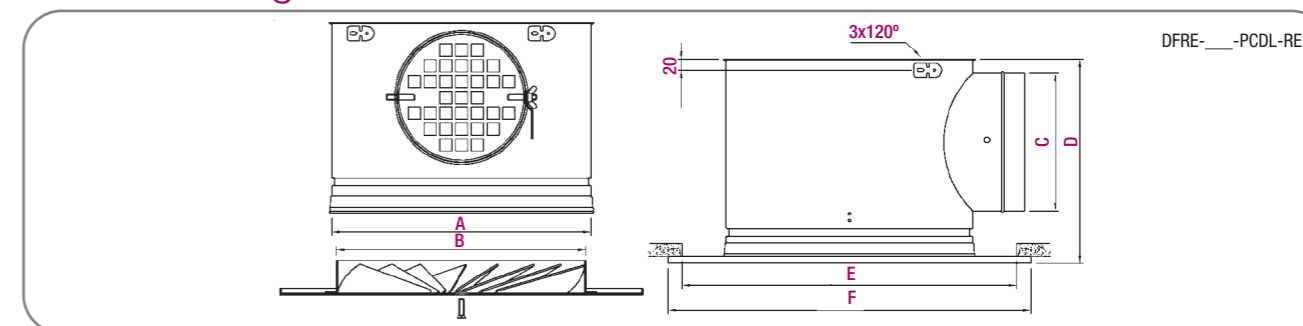
PCDL-A-RL. Plenum de conexión lateral desmontable aislado interiormente, con compuerta de regulación accesible desde el local.

RPM. Compuerta de regulación preparada para motorizar.

PM. Puente de montaje. Para instalación del difusor sin plenum.

Nota: Bajo demanda, disponible plenum de conexión superior aislado/sin aislar (PDS-A-RE/PDS-RE).

Dimensiones genéricas



Posibilidad de fabricar plenum a medida en función de la disponibilidad de altura en falso techo.

Tamaño	Ø A	Ø B	Ø C	D	E	F
100	113	99	99	171	127	152
125	138	124	99	171	146	171
160	173	159	124	196	188	213
200	213	199	159	231	239	264
250	263	249	199	271	301	326
315	328	314	249	321	380	405
355	368	354	249	321	430	455
400	413	399	314	386	485	510
500	513	499	314	386	569	594

Unidad en mm

Tabla de selección

Tamaño	Q (m³/h)	L _{wa} [dB(A)]	ΔP _t (Pa)	X (m)
100	40	24	17	0,5
	58	32	35	0,7
	82	40	70	0,9
125	47	24	12	0,4
	70	32	26	0,6
	95	40	47	0,9
160	65	24	10	0,5
	95	32	22	0,8
	135	40	44	1,1
200	115	24	9	0,8
	165	32	19	1,1
	235	40	38	1,6
250	170	24	8	1,0
	245	32	17	1,5
	350	40	34	2,1
315	310	24	7	1,6
	440	32	15	2,2
	625	40	30	3,1
355	350	24	8	1,7
	500	32	16	2,4
	710	40	32	3,4
400	600	24	12	2,7
	830	32	23	3,8
	1200	40	48	5,5
500	825	24	14	2,9
	1200	32	30	4,2
	1650	40	57	5,8

SIMBOLOGÍA

Q (m³/h): Caudal de aire.
 L_{wa} [dB(A)]: Nivel de potencia sonora.
 ΔP_t (Pa): Pérdida de carga.
 X (m): Alcance horizontal para una velocidad máxima en zona ocupada de 0,25 m/s, salto térmico ΔT = -10° C y una altura de instalación de 3 m.

DFRE-GR



Difusor rotacional de aleta fija

Descripción del producto

Difusor rotacional de aleta fija con aro exterior decorativo, marca KOOLAIR, modelo **DFRE-GR**, dimensión $_$. Incorpora plenum de conexión lateral de chapa de acero galvanizada, con compuerta de regulación en la boca de entrada al mismo. Difusor fabricado en chapa de acero y aro decorativo en aluminio. Acabado pintado en RAL a definir.

Altura de instalación recomendada entre 2,5 y 3,5 m. Idóneo para instalar en conductos circulares vistos.

Otros modelos

DFRE-GR-Q. Difusor rotacional con aro exterior decorativo, integrado en placa de 595x595 mm para instalar en falsos techos modulares.

Fijaciones

PCDL-RE. Plenum de conexión lateral desmontable sin aislar interiormente, con compuerta de regulación accesible desde el falso techo.

PCDL-A-RE. Plenum de conexión lateral desmontable aislado interiormente, con compuerta de regulación accesible desde el falso techo.

PCDL-RL. Plenum de conexión lateral desmontable sin aislar interiormente, con compuerta de regulación accesible desde el local.

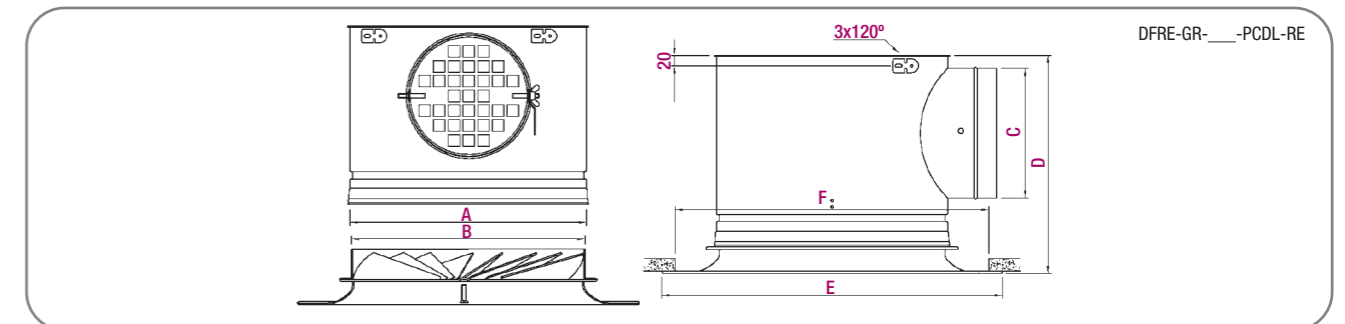
PCDL-A-RL. Plenum de conexión lateral desmontable aislado interiormente, con compuerta de regulación accesible desde el local.

RPM. Compuerta de regulación preparada para motorizar.

PM. Puente de montaje. Para instalación del difusor sin plenum.

Nota: Bajo demanda, disponible plenum de conexión superior aislado/sin aislar (PDS-A-RE/PDS-RE).

Dimensiones genéricas



Posibilidad de fabricar plenum a medida en función de la disponibilidad de altura en falso techo.

Tamaño	A	B	C	D	E	F
100	113	99	99	197	175	150
125	138	124	99	197	200	175
160	173	159	124	222	253	228
200	213	199	159	257	303	278
250	263	249	199	297	353	328
315	328	314	249	347	418	393
355	368	354	249	347	458	433
400	413	399	314	412	503	478
500	513	499	314	412	603	578

Unidad en mm

Tabla de selección

Tamaño	Q (m³/h)	L _{WA} [dB(A)]	ΔP _t (Pa)	X (m)
100	40	24	7	0,5
	55	32	14	0,7
	80	40	30	1,0
125	55	24	12	0,6
	78	32	24	0,9
	110	40	48	1,2
160	80	24	13	0,7
	115	32	27	1,0
	160	40	52	1,4
200	125	24	13	0,9
	175	32	26	1,3
	245	40	51	1,9
250	190	24	10	1,2
	260	32	19	1,6
	375	40	40	2,3
315	330	24	8	1,6
	460	32	16	2,2
	660	40	32	3,1
355	375	24	7	1,6
	575	32	14	2,3
	740	40	28	3,2
400	485	24	8	1,9
	660	32	14	2,5
	925	40	28	3,6
500	640	24	6	2,0
	890	32	12	2,8
	1250	40	23	4,0

SIMBOLOGÍA

Q (m³/h): Caudal de aire.

L_{WA} [dB(A)]: Nivel de potencia sonora.

ΔP_t (Pa): Pérdida de carga.

X (m): Alcance horizontal de la vena de aire para una velocidad en zona ocupada de 0,25 m/s, salto térmico ΔT = -10° C y una altura de instalación de 3 m.



Difusor rotacional

Descripción del producto

Difusor rotacional de aleta fija, marca KOOLAIR, modelo **DAFT**, tamaño $_$, dimensión de placa de $_x_$. Incorpora plenum circular de conexión lateral y compuerta de regulación en la boca de entrada del mismo. Fabricado en chapa de acero. Acabado pintado en RAL a definir.

Otros modelos

DAFT-Q. Difusor rotacional de aleta fija integrado en placa de 595x595 mm para instalar en falsos techos modulares. (No en placa de 625x625 mm).

DAFT-C. Difusor rotacional de aleta fija integrado en placa circular.

Fijaciones

PCDL-RE. Plenum de conexión lateral desmontable sin aislar interiormente, con compuerta de regulación accesible desde el falso techo.

PCDL-A-RE. Plenum de conexión lateral desmontable aislado interiormente, con compuerta de regulación accesible desde el falso techo.

PCDL-RL. Plenum de conexión lateral desmontable sin aislar interiormente, con compuerta de regulación accesible desde el local.

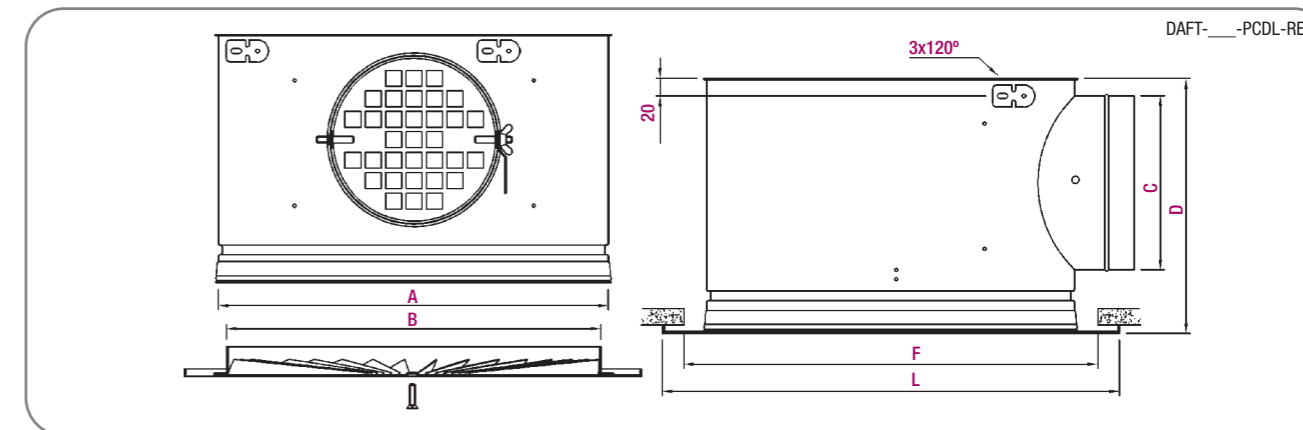
PCDL-A-RL. Plenum de conexión lateral desmontable aislado interiormente, con compuerta de regulación accesible desde el local.

RPM. Compuerta de regulación preparada para motorizar.

PM. Puente de montaje. Para instalación del difusor sin plenum.

Nota: Bajo demanda, disponible plenum de conexión superior aislado/sin aislar (PDS-A-RE/PDS-RE).

Dimensiones genéricas



Posibilidad de fabricar plenum a medida en función de la disponibilidad de altura en falso techo.

Tamaño	L	A	B	C	D	F
300	298	273	260	159	229	273
325	323	273	260	159	229	298
400	398	356	344	199	269	373
500	498	450	438	199	269	473
600	595	553	541	249	319	570
625	623	553	541	249	319	598

Unidad en mm

Tabla de selección

Tamaño	Q (m³/h)	L _{WA} [dB(A)]	ΔP _t (Pa)	X (m)
300/(325)	90	24	6	1,0
	125	32	12	1,4
	180	40	25	2,0
400	190	24	7	1,5
	275	32	15	2,0
	375	40	27	3,0
500	260	24	8	1,7
	370	32	16	2,4
	500	40	28	3,2
600/(625)	350	24	7	1,9
	480	32	14	2,7
	700	40	26	3,9

SIMBOLOGÍA

Q (m³/h): Caudal de aire.

L_{WA} [dB(A)]: Nivel de potencia sonora.

ΔP_t (Pa): Pérdida de carga.

X (m): Alcance horizontal de la vena de aire para una velocidad en zona ocupada de 0,25 m/s, un salto térmico ΔT = -10° C y una altura de instalación de 3 m.



Difusor rotacional

Descripción del producto

Difusor rotacional de aleta fija, marca KOOLAIR, modelo **DFRT**, tamaño $_$, dimensión de placa de $_x__$. Incorpora plenum circular de conexión lateral y compuerta de regulación en la boca de entrada del mismo. Fabricado en chapa de acero. Acabado pintado en RAL a definir.

Otros modelos

DFRT-Q. Difusor rotacional de aleta fija integrado en placa de 595x595 mm para instalar en falsos techos modulares. (No en placa de 625x625 mm).

DFRT-C. Difusor rotacional de aleta fija integrado en placa circular.

Fijaciones

PCDL-RE. Plenum de conexión lateral desmontable sin aislar interiormente, con compuerta de regulación accesible desde el falso techo.

PCDL-A-RE. Plenum de conexión lateral desmontable aislado interiormente, con compuerta de regulación accesible desde el falso techo.

PCDL-RL. Plenum de conexión lateral desmontable sin aislar interiormente, con compuerta de regulación accesible desde el local.

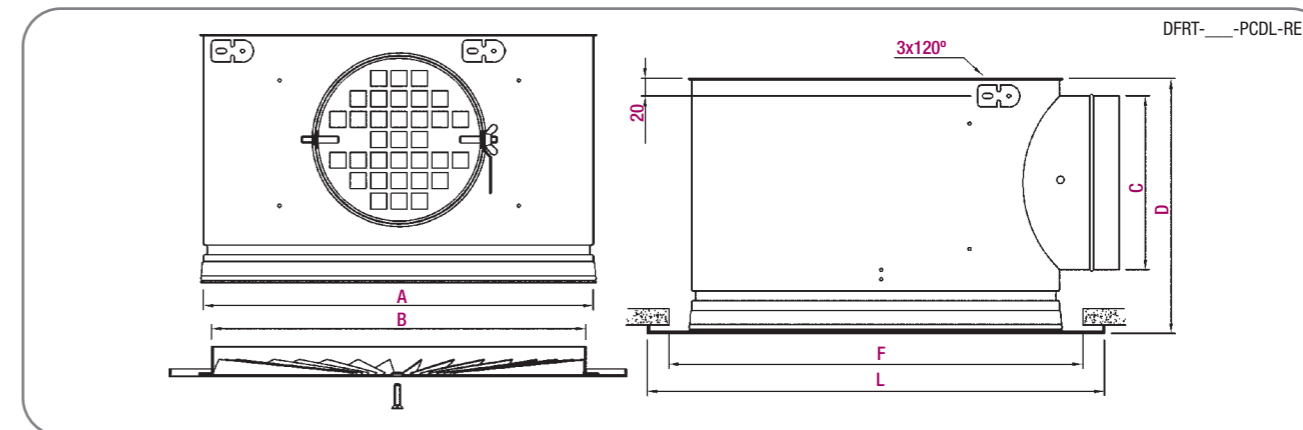
PCDL-A-RL. Plenum de conexión lateral desmontable aislado interiormente, con compuerta de regulación accesible desde el local.

RPM. Compuerta de regulación preparada para motorizar.

PM. Puente de montaje. Para instalación del difusor sin plenum.

Nota: Bajo demanda, disponible plenum de conexión superior aislado/sin aislar (PDS-A-RE/PDS-RE).

Dimensiones genéricas



Posibilidad de fabricar plenum a medida en función de la disponibilidad de altura en falso techo.

Tamaño	L	A	B	C	D	F
300	298	273	260	159	230	283
325	323	304	294	159	230	314
400	398	370	358	199	270	380
500	498	413	402	199	270	423
600	595	546	533	249	320	556
625	623	546	533	249	320	556

Unidad en mm

Tabla de selección

Tamaño	Q (m³/h)	L _{wa} [dB(A)]	ΔP _t (Pa)	X (m)
300	90	24	9	1,0
	130	32	18	1,2
	180	40	35	1,8
325	120	24	8	1,0
	170	32	17	1,5
	250	40	37	2,0
400	200	24	8	1,3
	280	32	16	1,8
	400	40	33	2,6
500	270	24	8	1,4
	420	32	19	2,2
	550	40	32	2,9
600/(625)	400	24	7	1,6
	600	32	15	2,5
	800	40	26	3,3

SIMBOLOGÍA

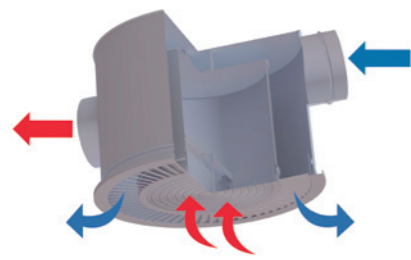
Q (m³/h): Caudal de aire.

L_{wa} [dB(A)]: Nivel de potencia sonora.

ΔP_t (Pa): Pérdida de carga.

X (m): Alcance horizontal de la vena de aire para una velocidad en zona ocupada de 0,25 m/s, un salto térmico ΔT = -10° C y una altura de instalación de 3 m.

DFRT-I/R



Difusor rotacional de impulsión y retorno



Descripción del producto

Difusor rotacional de aleta fija para impulsión y retorno de aire simultánea en la misma unidad, marca KOOLAIR, modelo **DFRT-I/R-Q**, integrado en placa de 595x595 mm para instalación en falsos techos registrables. Fabricado en chapa de acero. Incorpora dos plenums de conexión independientes (impulsión y retorno) de chapa de acero galvanizado y compuerta de regulación en la boca de entrada del mismo. Acabado pintado en RAL a definir.

La impulsión de aire se realiza a través de la sección exterior de la unidad, siendo del tipo flujo de aire de alta inducción en rotación, reduciendo rápidamente la velocidad terminal de la vena de aire y la diferencia de temperatura en el alcance, asegurando ausencia de corrientes de aire y asimetría térmica en zona de ocupación.

Para los casos de espacios reducidos (por ej. pequeñas salas reuniones) o techos con gran densidad de distintos equipos, este modelo de difusor es de gran aplicación ya que nos evita la instalación de una rejilla adicional de retorno que invadiría aun más el poco espacio disponible, todo esto unido a su estética singular y solución compacta.

Bajo consulta se puede personalizar el diseño del patrón de perforación de la sección de retorno de aire en función de las necesidades del proyecto o cliente.

Modelos

DFRT-I/R. Difusor rotacional de aleta fija para impulsión y retorno de aire, integrado en placa de LxH para techo registrable.

DFRT-I/R-Q. Difusor rotacional de aleta fija para impulsión y retorno de aire, integrado en placa de 595x595 mm para instalar en falsos techos registrables. (No disponible en 800 mm).

DFRT-I/R-C. Difusor rotacional de aleta fija para impulsión y retorno de aire, integrado en placa circular de LxH para techo registrable.

DFRT-I/R-E. Difusor rotacional de aleta fija para impulsión y retorno de aire, integrado en placa para enrasar en techo continuo (Sin tacón).

Fijaciones

PCDL(R)/PCDL. Plenum circular desmontable de conexión lateral en retorno, y plenum circular desmontable de conexión lateral en impulsión.

PCDL(R) /PCDS. Plenum circular desmontable de conexión lateral en retorno, y plenum circular desmontable de conexión superior en impulsión.

Accesorios

-A. Aislado interiormente. (En caso de aislamiento, será en impulsión y en retorno).

-RE. Con compuerta de regulación accesible desde falso techo.

-RC. Con compuerta de regulación accesible desde el local por cuerdas.

Dimensiones genéricas

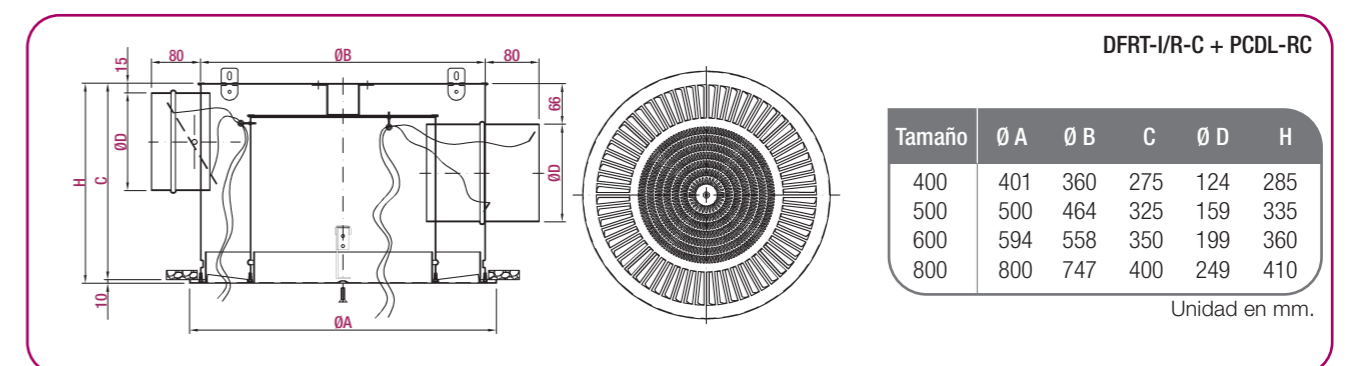
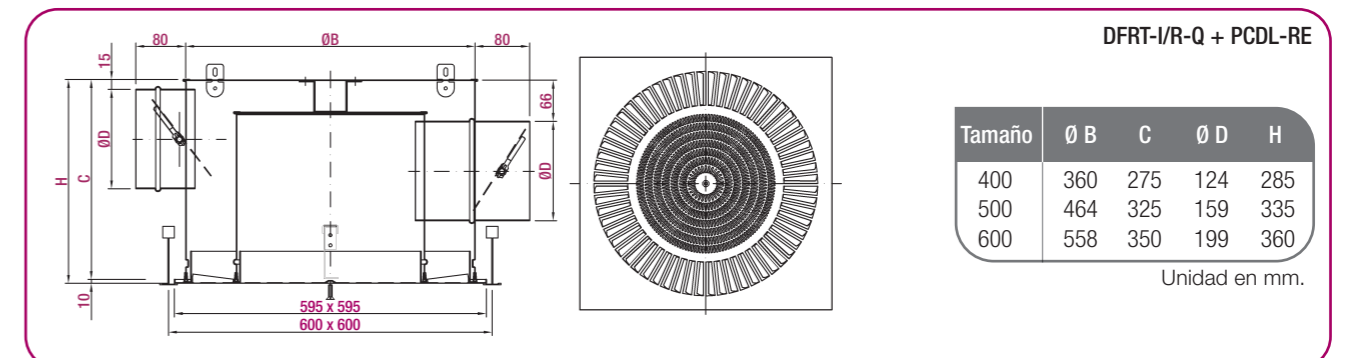
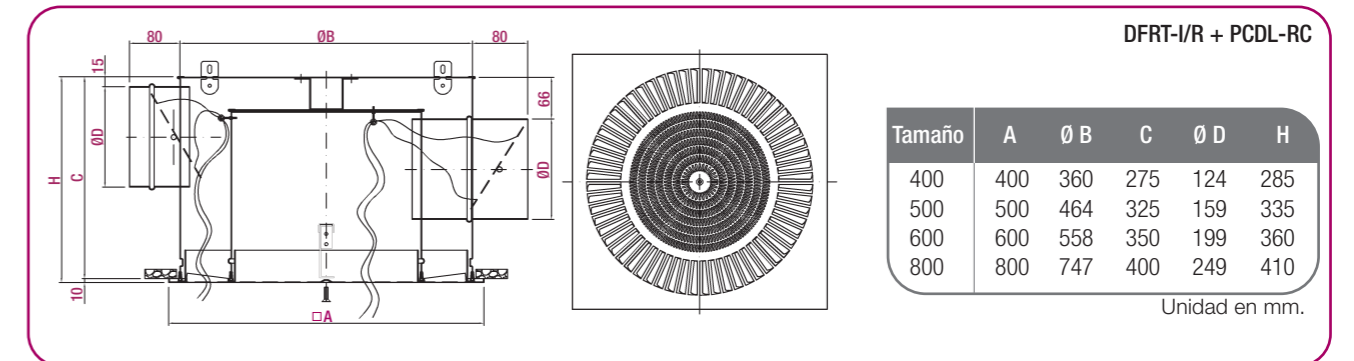


Tabla de selección

Tamaño	Q (m³/h)	Datos de impulsión				Datos de retorno		
		L _{wa} [dB(A)]	ΔP _i (Pa)	X (m)	V _k (m/s)	L _{wa} [dB(A)]	ΔP _i (Pa)	V _k (m/s)
400	100	24	4	0,8	1,8	<20	10	0,7
	140	32	8	1,1	2,5	26	19	1,0
	185	40	15	1,5	3,3	34	33	1,4
500	140	24	4	0,9	1,7	<20	7	0,6
	200	32	7	1,3	2,4	26	13	0,8
	280	40	15	1,9	3,3	33	27	1,2
600	260	24	4	1,5	2,3	<20	11	1,0
	380	32	9	2,2	3,4	29	24	1,4
	480	40	14	2,7	4,3	34	38	1,8
800	390	24	3	1,6	1,8	<20	9	1,0
	510	32	6	2,0	2,3	25	15	1,4
	670	40	10	2,7	3,0	33	26	1,8

La tabla de selección refleja los datos técnicos para los modelos: **DFRT-I/R, DFRT-I/R-Q, DFRT-I/R-C, DFRT-I/R-E.**

SIMBOLOGÍA

Q (m³/h): Caudal de aire.
L_w -dB(A): Nivel de potencia sonora.
P_i (Pa): Pérdida de carga.

V_k (m/s): Velocidad efectiva de paso de aire en m/s.
X (m): Alcance horizontal para una velocidad máxima en zona ocupada de 0,25 m/s, salto térmico ΔT = -10° C (frío) y una altura de instalación de 2,8 m.

DFRE-GR-TR



Catálogo Serie DFRE-GR-TR



Difusor rotacional de aleta móvil termorregulable

Descripción del producto

Difusor rotacional de aleta móvil, marca KOOLAIR, modelo **DFRE-GR-TR**, disponible de Ø160 a Ø500 (versión termorregulable). Con opción de incorporar plenum de conexión lateral de chapa de acero galvanizada, con compuerta de regulación o conexión directa a conducto circular. Fabricado en chapa de acero y aro decorativo en aluminio. Acabado pintado en RAL a definir. Altura de instalación recomendada entre 3,5 y 6 m.

Otros modelos

DFRE-GR-RM. Difusor rotacional de aletas móviles regulables manualmente de Ø160 a Ø500 (versión manual).

DFRE-GR-TR-Q. Difusor rotacional termorregulable, integrado en placa de 595x595 mm para instalar en falsos techos modulares.

DFRE-GR-RM-Q. Difusor rotacional de aletas móviles regulables manualmente, integrado en placa de 595x595 mm para instalar en falsos techos modulares.

DFRE-GR-TR-PR-HA. Difusor rotacional termorregulable integrado en chapa perforada abatible, para instalación en falsos techos.

DFRE-GR-TR-PR-C. Difusor rotacional termorregulable integrado en chapa circular perforada.

DFRE-GR-MT. Difusor rotacional de aletas móviles con actuador eléctrico T/N (24v ó 230v). Disponible de Ø315 a Ø500.

DFRE-GR-MT-Q. Difusor rotacional de aletas móviles con actuador eléctrico T/N (24v ó 230v), en placa de 595x595 mm para instalar en falsos techos modulares. Disponible de Ø315 a Ø500.

Fijaciones

PCFL-RE. Plenum de conexión lateral fijo sin aislar interiormente, con compuerta de regulación accesible desde el falso techo.

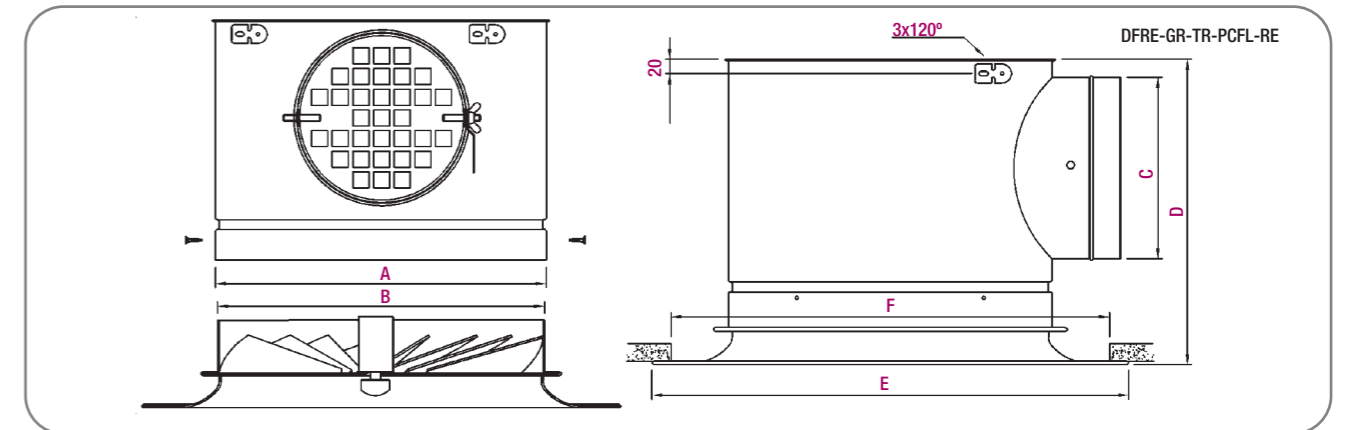
PCFL-A-RE. Plenum de conexión lateral fijo aislado interiormente, con compuerta de regulación accesible desde el falso techo.

PCDL-RE. Plenum desmontable de conexión lateral fijo sin aislar interiormente, con compuerta de regulación accesible desde el falso techo.

PCDL-A-RE. Plenum desmontable de conexión lateral fijo aislado interiormente, con compuerta de regulación accesible desde el falso techo.

Nota: Bajo demanda, disponible plenum fijo ó desmontable de conexión superior aislado/sin aislar (PCFS-A-RE/PCFS-RE / PDS-A-RE/PDS-RE).

Dimensiones genéricas



Dimensiones equivalentes para DFRE-GR-TR-PCDL-RE. Posibilidad de fabricar plenum a medida en función de la disponibilidad de altura en falso techo.

Modelo	A	B	C	D	E	F
160	165	159	124	320	253	228
200	205	199	159	355	303	278
250	255	249	199	395	353	328
315	320	314	249	445	418	393
355	360	354	249	445	458	433
400	405	399	314	510	503	478
500	505	499	314	510	603	578

Unidad en mm

Tabla de selección (Descarga vertical)

Tamaño	Q (m³/h)	L _{wa} [dB(A)]	ΔP (Pa)	Y _{max} (m)
160	240	25	11	2,5
	330	35	20	3,5
	450	45	38	4,8
200	270	25	13	2,4
	370	35	25	3,3
	510	45	48	4,6
250	425	25	12	2,7
	580	35	22	3,7
	800	45	42	5,0
315	780	25	10	3,2
	1075	35	19	4,4
	1475	45	35	6,1
355	965	25	8	3,3
	1325	35	15	4,5
	1825	45	28	6,2
400	1210	25	7	3,3
	1660	35	13	4,6
	2285	45	24	6,3
500	1765	25	17	3,2
	2430	35	31	4,4
	3340	45	59	6,0

SIMBOLOGÍA

Q (m³/h): Caudal de aire.

L_{wa} [dB(A)]: Nivel de potencia sonora.

ΔP (Pa): Pérdida de carga.

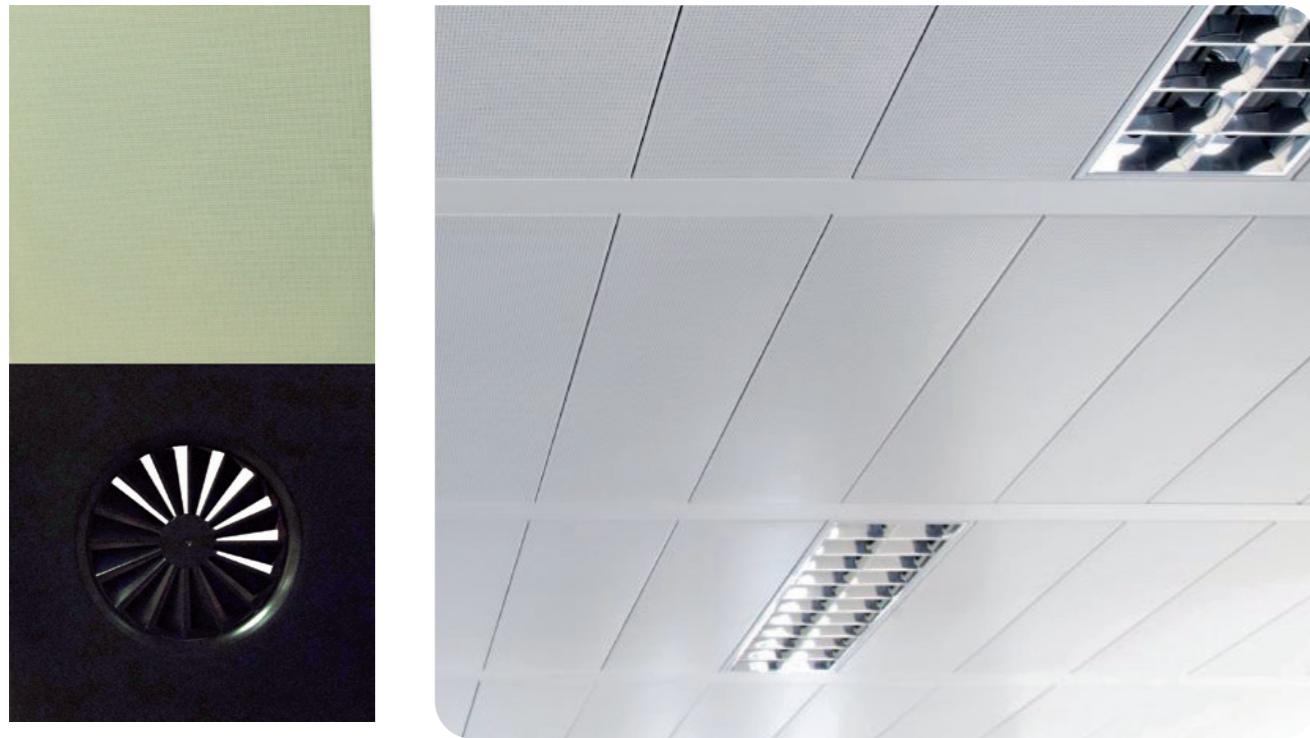
Y_{max} (m): Alcance vertical de la vena de aire para un salto térmico de 10°C.

Tabla de selección (Descarga horizontal)

Tamaño	Q (m³/h)	L _{wa} [dB(A)]	ΔP (Pa)	X (m)
160	85	25	15	0,8
	130	35	34	1,2
	195	45	78	1,7
200	130	25	14	1,0
	195	35	32	1,5
	300	45	76	2,3
250	200	25	11	1,2
	300	35	26	1,9
	460	45	61	2,8
315	350	25	9	1,7
	515	35	20	2,4
	775	45	46	3,7
355	395	25	8	1,7
	600	35	18	2,6
	900	45	42	3,9
400	500	25	8	1,9
	765	35	19	2,9
	1150	45	43	4,4
500	650	25	6	2,1
	975	35	14	3,1
	1500	45	34	4,8

X (m): Alcance horizontal de la vena de aire para una velocidad en zona ocupada de 0,25 m/s, salto térmico ΔT = -10° C. y una altura de instalación de 3 m.

DRLT



Difusor rotacional oculto

Descripción del producto

Difusor rotacional oculto de aleta fija de alta inducción, marca KOOLAIR, modelo **DRLT-LxH**, tamaño $_$, para integrar sobre placa microperforada de falso techo existente de dimensiones $_x_$ mm. Puede incorporar plenum de conexión lateral con compuerta de regulación accesible desde el falso techo.

En placa de 1200 x 300 mm, integración del difusor hasta tamaño $\varnothing 250$.

Difusor y placa microperforada fabricados en chapa de acero. Placa de techo acabado pintado en RAL a definir y difusor en RAL-9005 (negro) para impedir su visión y garantizar su discreción.

Disponible o adaptable en placas de techo registrable con área libre entre 16% y 30%, cubriendo gran parte de la gama de techos microperforados estándar existentes en el mercado.

Permiten cubrir una de las premisas de diseño más demandadas por arquitectos y diseñadores, como es ocultar completamente los componentes asociados a una instalación de climatización. La unidad de difusión de aire, se integra por encima las placas de techo microperforado (interior del falso techo), aportando al espacio total uniformidad estética.

Altura de instalación recomendada entre 2,4 y 3 m, para un correcto funcionamiento en refrigeración y calefacción.

Otros modelos

DRLT-Q. Difusor rotacional para integrar sobre placa de falso techo existente microperforada de dimensiones 595x595 mm.

DRLT-PR-Placa LxH. Difusor rotacional integrado sobre placa microperforada de dimensiones $_x_$ mm.

En placa de 1200 x 300 mm, integración del difusor hasta tamaño $\varnothing 250$.

DRLT-PR-Q. Difusor rotacional integrado sobre placa microperforada de dimensiones 595x595 mm.

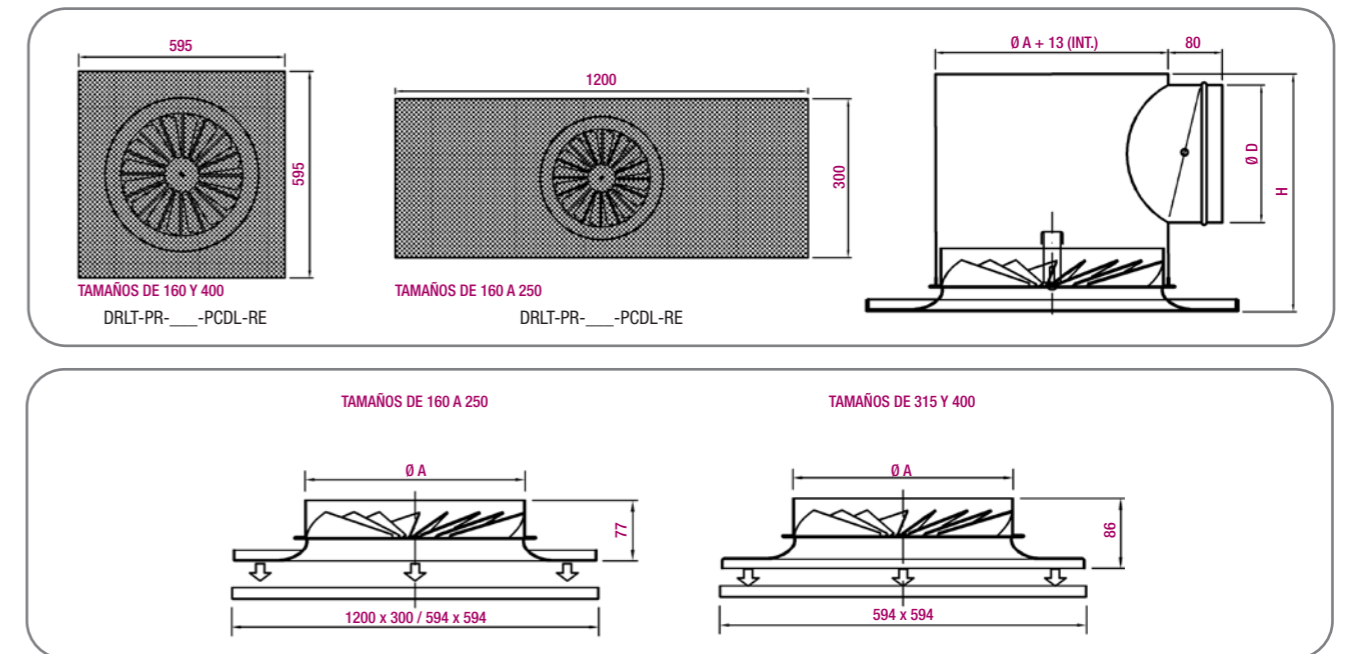
Fijaciones

PCDL-RE. Plenum desmontable de conexión lateral fijo sin aislar interiormente, con compuerta de regulación accesible desde el falso techo.

PCDL-A-RE. Plenum desmontable de conexión lateral fijo aislado interiormente, con compuerta de regulación accesible desde el falso techo.

Nota: Bajo demanda, disponible plenum desmontable de conexión superior aislado/sin aislar (PDS-A-RE/PDS-RE).

Dimensiones genéricas



Posibilidad de fabricar plenum a medida en función de la disponibilidad de altura en falso techo.

Tamaño	Ø A	Ø D	H
160	158	124	221
200	198	159	256
250	248	199	296
315	313	249	355
400	398	249	355

Unidad en mm

Tabla de selección

Tamaño	Q (m³/h)	L _{wa} [dB(A)]	ΔP _t (Pa)	X (m)	V _k (m/s)
160	85	24	10	0,4	1,4
	115	32	19	0,6	1,9
	160	40	36	0,8	2,6
200	120	24	10	0,5	1,6
	165	32	18	0,7	2,1
	225	40	33	1,0	2,9
250	160	24	9	0,7	1,7
	220	32	16	1,0	2,4
	300	40	31	1,4	3,2
315	275	24	5	1,0	2,6
	375	32	10	1,4	3,5
	510	40	19	1,9	4,7
400	320	24	6	1,2	2,3
	430	32	12	1,6	3,2
	590	40	22	2,2	4,3

Datos técnicos para placa microperforada de 16% de área libre.
Disponibilidad de otros diseños de perforación. Consultar al Dpto. Técnico.

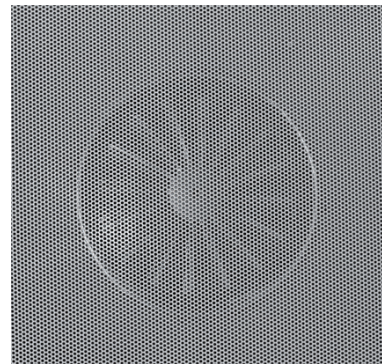
SIMBOLOGÍA

Q (m³/h): Caudal de aire.
L_{wa} [dB(A)]: Nivel de potencia sonora.
ΔP_t (Pa): Pérdida de carga.
X (m): Alcance horizontal de la vena de aire para una velocidad en zona ocupada de 0,25 m/s, salto térmico ΔT = -10° C y una altura de instalación de 2,8 m.
V_k (m/s): Velocidad efectiva.

DFRE-GR-PR



Catálogo Serie 40.3



Difusor rotacional integrado en chapa perforada

Descripción del producto

Difusor rotacional de aleta fija, marca KOOLAIR, modelo **DFRE-GR-PR-Q**, tamaño $_$, integrado en placa perforada de dimensiones 595x595 mm. Con chapa perforada fija y sin bastidor. Incorpora plenum de conexión lateral y compuerta de regulación.

Fabricado en chapa de acero. Acabado pintado en RAL a definir.

Altura de instalación recomendada entre 2,5 y 3,5 m.

Otros modelos

DFRE-GR-PR dimensiones LxH. Difusor rotacional integrado en placa perforada de dimensiones a determinar, para instalar en falso techo modular.

DFRE-GR-PR-C. Difusor rotacional integrado en placa perforada circular. Tanto la placa perforada como el difusor rotacional no son desmontables.

DFRE-GR-Q-PR-HA. Difusor rotacional con bastidor integrado en placa perforada de 595x595 mm. Con chapa perforada abatible. Incorpora plenum de conexión lateral y compuerta de regulación.

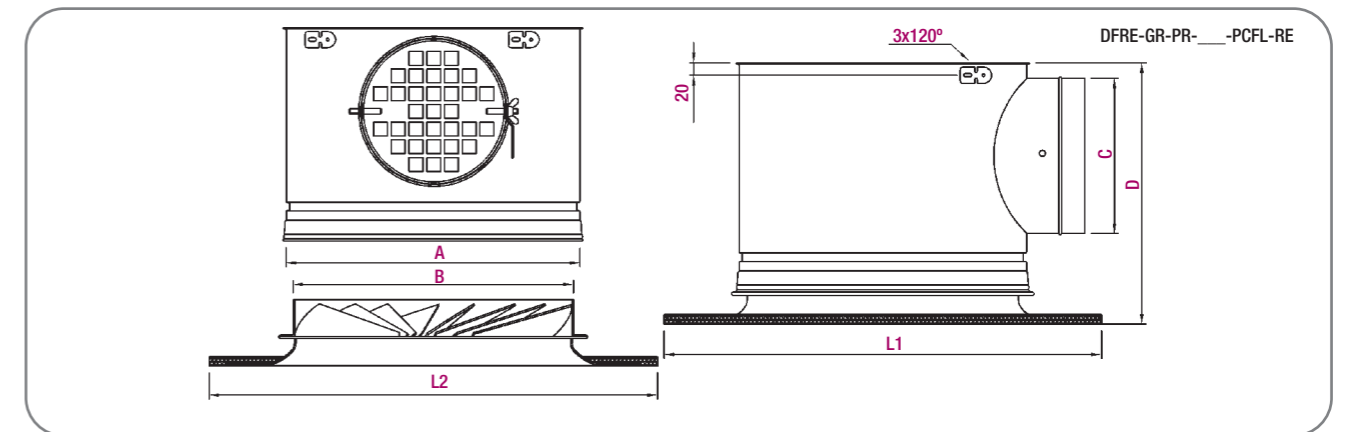
Fijaciones

PCFL-RE. Plenum de conexión lateral fijo sin aislar interiormente, con compuerta de regulación accesible desde el falso techo.

PCFL-A-RE. Plenum de conexión lateral fijo aislado interiormente, con compuerta de regulación accesible desde el falso techo.

Nota: Bajo demanda, disponible plenum fijo de conexión superior aislado/sin aislar (PCFS-A-RE/PCFS-RE).

Dimensiones genéricas



Posibilidad de fabricar plenum a medida en función de la disponibilidad de altura en falso techo.

Tamaño	A	B	C	D	DFRE-GR-PR L1 x L2	DFRE-GR-PR-Q L1 x L2
125	130	124	99	198	594 x 1194 625 x 625	594 x 594
160	165	159	124	223		
200	205	199	159	258		
250	255	249	199	298		
315	320	314	199	298		
355	360	354	249	348		
400	405	399	249	348		
500	505	499	314	413		

Unidad en mm

Tabla de selección

Tamaño	Q (m³/h)	L _{wa} [dB(A)]	ΔP _i (Pa)	X (m)
125	40	24	9	0,5
	60	32	17	0,7
	80	40	33	1,0
160	60	24	8	0,5
	90	32	15	0,7
	120	40	29	1,0
200	110	24	8	0,8
	150	32	15	1,1
	200	40	29	1,4
250	160	24	8	1,0
	220	32	15	1,3
	290	40	27	1,8
315	240	24	8	1,2
	320	32	15	1,5
	420	40	26	2,0
355	290	24	8	1,3
	380	32	14	1,7
	510	40	24	2,2
400	320	24	6	1,2
	440	32	11	1,7
	610	40	20	2,3
500	415	24	7	1,3
	570	32	13	1,8
	775	40	24	2,5

SIMBOLOGÍA

Q (m³/h): Caudal de aire.

L_{wa} [dB(A)]: Nivel de potencia sonora.

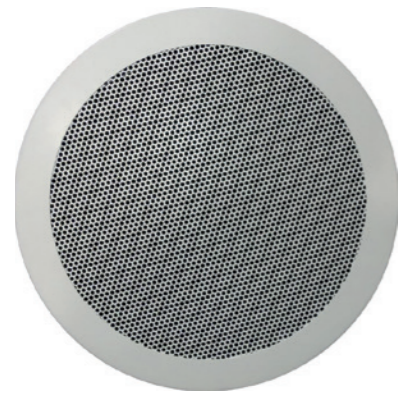
ΔP_i (Pa): Pérdida de carga.

X (m): Alcance horizontal de la vena de aire para una velocidad en zona ocupada de 0,25 m/s, salto térmico ΔT = -10° C y una altura de instalación de 3 m.

DFRE-C-PR



Catálogo Serie 40.3



Difusor rotacional de aleta fija con chapa perforada

Descripción del producto

Difusor rotacional de aleta fija de impulsión con chapa perforada, marca KOOLAIR, modelo **DFRE-C-PR-I**, tamaño $_$, dimensión $_$.

Consiste en una placa circular perforada con un difusor rotacional de aleta fija en el interior. Tanto la placa perforada como el difusor rotacional son desmontables.

Fabricado íntegramente en chapa de acero. Acabado pintado en RAL a definir.

Altura de instalación recomendada entre 2,5 y 3,5 m.



Otros modelos

DFRE-C-PR-R. Difusor con chapa perforada para retorno.

DFRE-C-PR-I Coanda plate. Difusor rotacional de aleta fija circular con chapa perforada y extensión exterior.

Fijaciones

SP. Sin plenum.

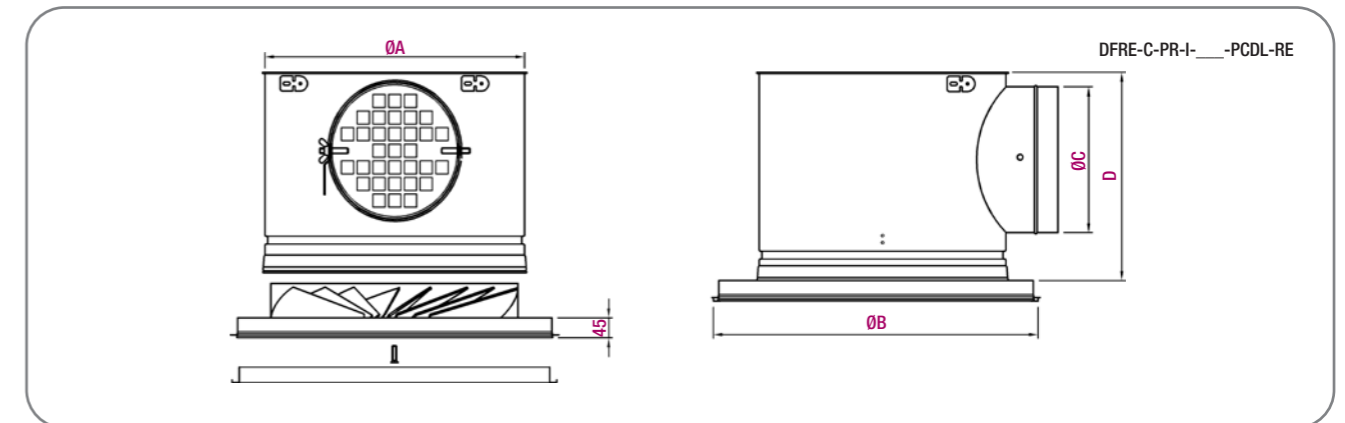
PCDL-RE. Plenum de conexión lateral desmontable sin aislar interiormente con compuerta de regulación accesible desde el falso techo.

PCDL-A-RE. Plenum de conexión lateral desmontable aislado interiormente con compuerta de regulación accesible desde el falso techo.

Nota: Bajo demanda, disponible plenum desmontable de conexión superior aislado/sin aislar (PCDS-A-RE/PCDS-RE).

DFRE-C-PR-I Coanda plate

Dimensiones genéricas



Posibilidad de fabricar plenum a medida en función de la disponibilidad de altura en falso techo.

Tamaño	ØA	ØB	ØC	D	HUECO
160	173	360	124	195	335
200	213	403	159	230	337
250	263	450	199	270	423
315	328	503	249	320	475
355	368	550	249	320	523
400	413	594	314	385	567
500	513	633	315	385	605

Unidad en mm

Tabla de selección

Tamaño	Q (m³/h)	L _{WA} [dB(A)]	ΔP _t (Pa)	X (m)
160	70	24	8	0,4
	100	32	16	0,6
	140	40	31	0,8
200	110	24	9	0,5
	160	32	19	0,7
	225	40	38	1,0
250	160	24	8	0,7
	230	32	16	0,9
	330	40	34	1,3
315	250	24	5	0,8
	350	32	10	1,2
	500	40	21	1,7
355	275	24	5	0,9
	400	32	11	1,3
	545	40	23	1,9
400	475	24	8	1,3
	675	32	17	1,9
	950	40	33	2,6
500	650	24	10	1,6
	950	32	21	2,4
	1350	40	43	3,2

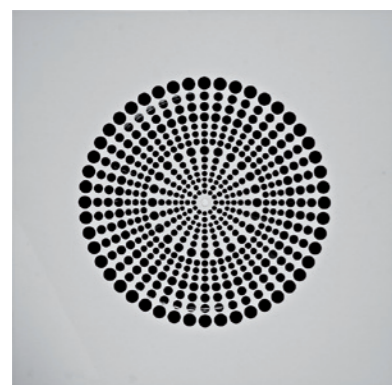
SIMBOLOGÍA

Q (m³/h): Caudal de aire.

L_{WA} [dB(A)]: Nivel de potencia sonora.

ΔP_t (Pa): Pérdida de carga total.

X (m): Alcance horizontal de la vena de aire para una velocidad máxima en zona ocupada de 0,25 m/s, un salto térmico ΔT= -10° C y una altura de instalación de 3 m.



Difusor rotacional

Descripción del producto

Difusor rotacional de aleta fija, marca KOOLAIR, modelo **HDPR**, tamaño $_$, integrado en placa perforada de diseño especial de dimensiones $_x_$ mm. Incorpora plenum de conexión lateral y compuerta de regulación.

Fabricado en chapa de acero. Acabado pintado en RAL a definir.

Altura de instalación recomendada entre 2,5 y 3,5 m.

Otros modelos

HDPR-Q. Difusor rotacional de aleta fija integrado en placa perforada de 595x595 mm, para instalar en falsos techos modulares.

HDPR-C. Difusor rotacional de aleta fija integrado en placa perforada circular.

HDPR-E. Difusor rotacional de aleta fija integrado en placa perforada, para instalar en techo continuo de escayola.

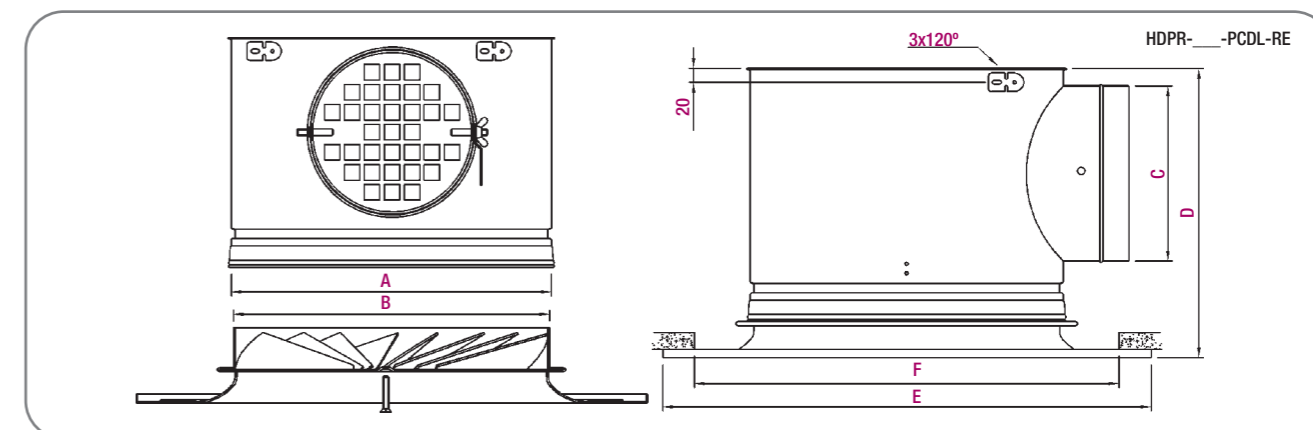
Fijaciones

PCDL-RE. Plenum de conexión lateral desmontable sin aislar interiormente, con compuerta de regulación accesible desde el falso techo.

PCDL-A-RE. Plenum de conexión lateral desmontable aislado interiormente, con compuerta de regulación accesible desde el falso techo.

Nota: Bajo demanda, disponible plenum desmontable de conexión superior aislado/sin aislar (PCDS-A-RE/PCDS-RE).

Dimensiones genéricas



Posibilidad de fabricar plenum a medida en función de la disponibilidad de altura en falso techo.

HDPR

Tamaño	A	B	C	D	E	F
125	137	124	99	198	270	245
160	172	159	124	223	298	273
200	212	199	159	258	363	338
250	262	249	199	298	403	378
315	327	314	199	298	500	475
355	367	354	249	348	500	475
400	412	399	249	348	550	525

Unidad en mm

HDPR-Q

Tamaño	A	B	C	D
125	137	124	99	198
160	172	159	124	223
200	212	199	159	258
250	262	249	199	298
315	327	314	199	298
355	367	354	249	348
400	412	399	249	348

Unidad en mm

HDPR-C

Tamaño	A	B	C	D	E	F
125	137	124	99	198	270	245
160	172	159	124	223	298	273
200	212	199	159	258	363	338
250	262	249	199	298	403	378
315	327	314	199	298	500	475
355	367	354	249	348	500	475
400	412	399	249	348	550	525

Unidad en mm

Tabla de selección

Tamaño	Q (m³/h)	L _{WA} [dB(A)]	ΔP _t (Pa)	X (m)
125	45	24	8	0,5
	65	32	16	0,7
	90	40	31	0,9
160	75	24	9	0,7
	105	32	17	1,0
	140	40	30	1,4
200	110	24	7	0,7
	150	32	13	1,0
	210	40	26	1,4
250	170	24	7	0,9
	230	32	13	1,3
	310	40	24	1,8
315	260	24	7	1,2
	350	32	12	1,6
	470	40	22	2,2
355	315	24	7	1,3
	430	32	13	1,8
	580	40	24	2,4
400	350	24	6	1,2
	485	32	12	1,7
	670	40	22	2,4

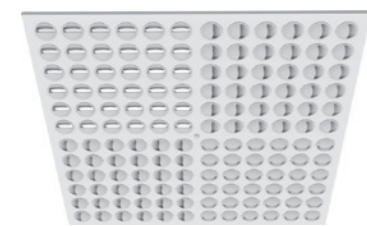
SIMBOLOGÍA

Q (m³/h): Caudal de aire.
 L_{WA} [dB(A)]: Nivel de potencia sonora.
 ΔP_t (Pa): Pérdida de carga.
 X (m): Alcance horizontal de la vena de aire para una velocidad máxima en zona ocupada de 0,25 m/s, un salto térmico ΔT = -10° C y una altura de instalación de 3 m.

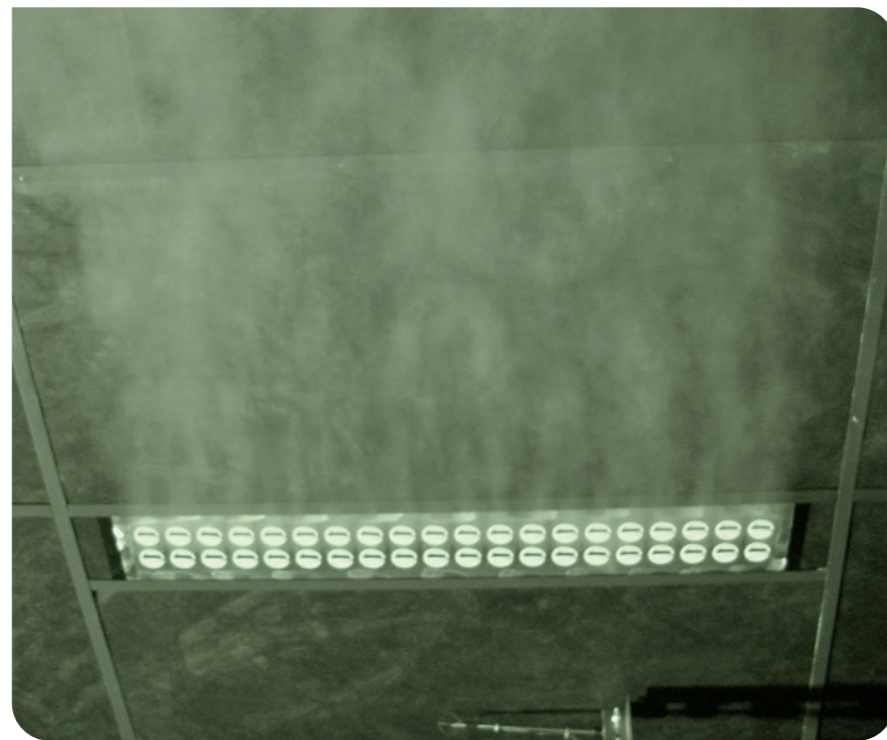
Datos técnicos sin plenum



DTP-C-Q



DTP-Q



Difusor de microtoberas

Descripción del producto

Difusor de microtoberas, marca KOOLAIR, modelo **DTP**, tamaño __, dimensiones de la placa __x__. Constituido por pequeñas toberas orientables individualmente en todas las direcciones. Micro toberas fabricadas en material plástico ABS-VO en color blanco y placa en chapa de acero. Acabado estándar en RAL 9010 brillo.

Otros modelos

DTP-Q. Difusor de microtoberas integrado en placa de 595x595 para falso techo modular.

DTP-C. Difusor de microtoberas integrado en placa circular.

DTP-C-Q. Difusor de microtoberas en disposición circular integrado en placa de 595x595 para falso techo modular.

DTP-L. Difusor de microtoberas en disposición lineal.

DTP-PR. Difusor de microtoberas en disposición circular integrado en placa con perforación.

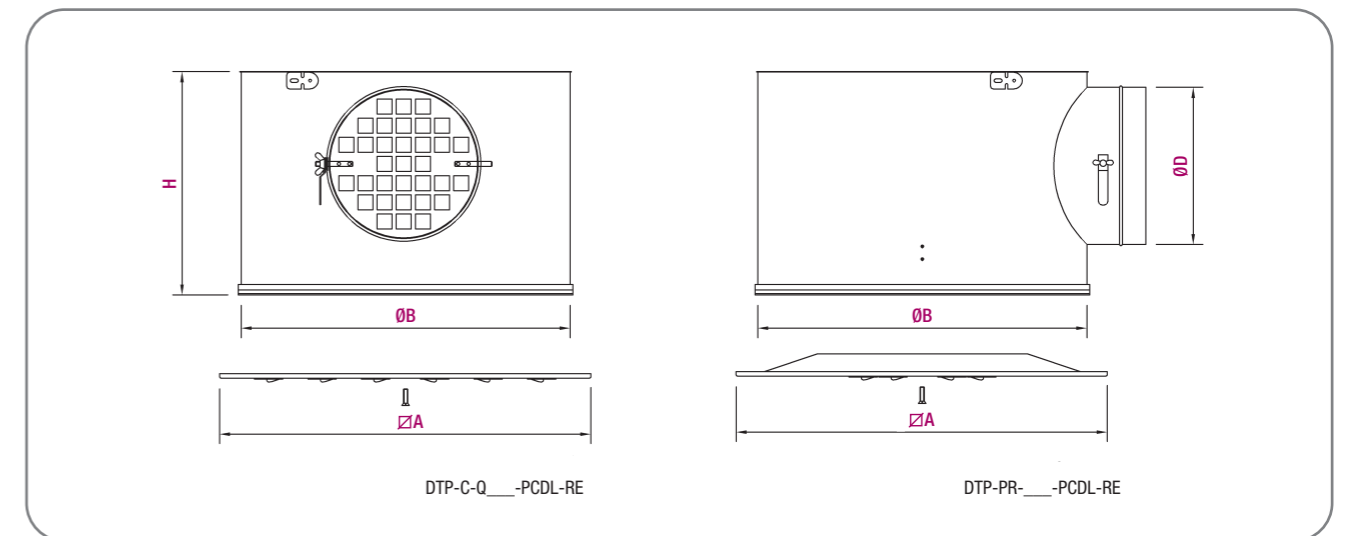
Fijaciones

PDL-RE. Plenum de conexión lateral desmontable sin aislar interiormente con compuerta accesible desde el falso techo.

PDL-A-RE. Plenum de conexión lateral desmontable aislado interiormente con compuerta accesible desde el falso techo.

Nota: Bajo demanda, disponible plenum desmontable de conexión superior aislado/sin aislar (PCDS-A-RE/PCDS-RE).

Dimensiones genéricas



Posibilidad de fabricar plenum a medida en función de la disponibilidad de altura en falso techo.

Tamaño	A	ØB	ØD	H
DTP-C-Q-16	594	580	125	200
DTP-C-Q-24			160	235
DTP-C-Q-32			200	275
DTP-C-Q-36				
DTP-C-Q-48				
DTP-C-Q-54				

Unidad en mm

Tabla de selección (DTP-C-Q)

Tamaño	Q (m³/h)	L _{wa} [dB(A)]	ΔP _t (Pa)	X (m)	V _k (m/s)
16	53	24	17	1,6	4,2
	70	32	29	2,1	5,5
	95	40	54	2,8	7,5
24	83	24	20	2,0	4,4
	110	32	34	2,7	5,8
	150	40	64	3,6	6,4
32	112	24	20	2,3	4,4
	150	32	35	3,1	5,9
	205	40	66	4,3	8,1
36	130	24	22	2,6	4,6
	170	32	37	3,4	6,0
	230	40	68	4,5	8,1
48	175	24	23	3,0	4,6
	220	32	36	3,8	5,8
	275	40	57	4,7	7,2
54	185	24	22	3,0	4,3
	230	32	33	3,7	5,4
	295	40	55	4,7	6,9

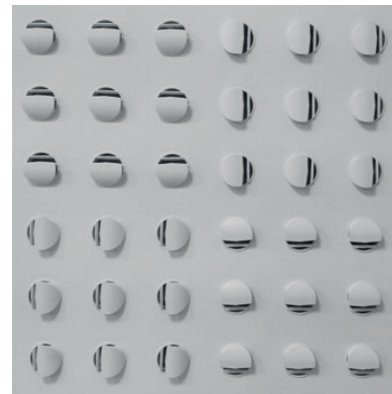
SIMBOLOGÍA

Q (m³/h): Caudal de aire.
 L_{wa} [dB(A)]: Nivel de potencia sonora.
 ΔP_t (Pa): Pérdida de carga.
 X (m): Alcance horizontal para una velocidad máxima en zona ocupada 0,25 m/s, son salto termico de ΔT = 0 °C y altura de instalación 3 m.
 V_k (m/s): Velocidad efectiva.

DTP-GT



Catálogo Serie DTP-GT



Difusor de microtoberas

Descripción del producto

Difusor de microtoberas para gran caudal, marca KOOLAIR, modelo **DTP-GT**, tamaño __, dimensiones de la placa __x__. Constituido por pequeñas toberas orientables individualmente en todas las direcciones. Microtoberas fabricadas en material plástico ABS-VO en color blanco y placa en chapa de acero. Acabado estándar en RAL 9010 brillo.

Otros modelos

DTP-GT-Q. Difusor de microtoberas integrado en placa de 595x595 mm para falso techo modular.

DTP-GT-C. Difusor de microtoberas integrado en placa circular.

DTP-GT-C-Q. Difusor de microtoberas en disposición circular integrado en placa de 595x595 mm para falso techo modular.

DTP-GT-L. Difusor de microtoberas en disposición lineal.

DTP-GT-PR. Difusor de microtoberas en disposición circular integrado en placa perforada.

DTP-GT-COMBI. Difusor de microtoberas impulsión/retorno integrado en placa de 595x595 mm.

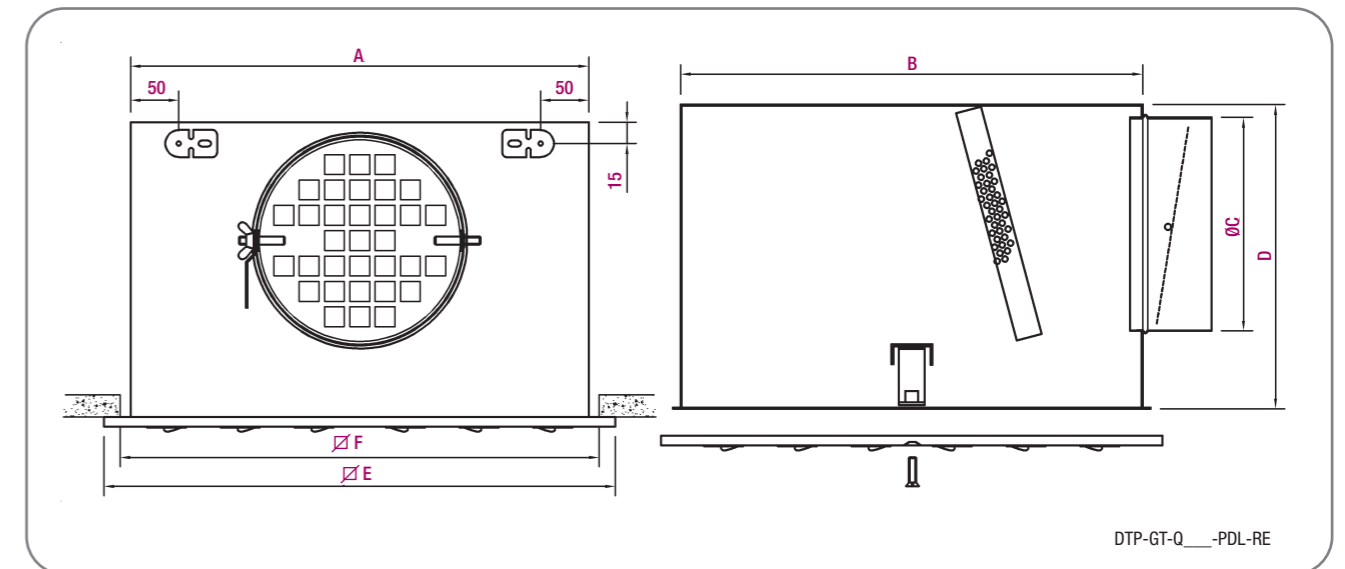
Fijaciones

PDL-RE. Plenum de conexión lateral desmontable sin aislar interiormente con compuerta accesible desde el falso techo.

PDL-A-RE. Plenum de conexión lateral desmontable aislado interiormente con compuerta accesible desde el falso techo.

Nota: Bajo demanda, disponible plenum desmontable de conexión superior aislado/sin aislar (PDS-A-RE/PDS-RE).

Dimensiones genéricas (DTP-GT-Q)



Posibilidad de fabricar plenum a medida en función de la disponibilidad de altura en falso techo.

Tamaño	A	B	C	D	E	F
DTP-GT-Q-16	288	270	125	225	594	570
DTP-GT-Q-24	368	350	125	225	594	570
DTP-GT-Q-36	428	410	160	250	594	570
DTP-GT-Q-48	506	488	200	300	594	570
DTP-GT-Q-64	568	550	200	300	594	570
DTP-GT-16	288	270	125	225	294	290
DTP-GT-24	368	350	125	225	444	370
DTP-GT-36	428	410	160	250	494	430
DTP-GT-48	506	488	200	300	554	508
DTP-GT-64	568	550	200	300	594	570

Unidad en mm

Tabla de selección (DTP-GT-Q 2 direcciones)

Tamaño	Q (m³/h)	L _{wa} [dB(A)]	ΔP _t (Pa)	X (m)	V _k (m/s)
16	145	24	7	2,7	2,5
	200	32	12	3,7	3,4
	277	40	24	5,1	4,7
24	168	24	9	2,5	1,9
	233	32	17	3,5	2,6
	321	40	32	4,8	3,6
36	195	24	4	2,4	1,5
	270	32	8	3,3	2
	373	40	16	4,5	2,8
48	217	24	2	2,3	1,2
	300	32	4	3,2	1,7
	415	40	8	4,4	2,4
64	241	24	3	2,2	1
	333	32	5	3	1,4
	460	40	10	4,2	2

SIMBOLOGÍA

Q (m³/h): Caudal de aire.
 L_{wa} [dB(A)]: Nivel de potencia sonora.
 ΔP_t (Pa): Pérdida de carga.
 X (m): Alcance en m, para una velocidad máxima en zona ocupada de 0,25 m/s, DT= 0 K y una altura de instalación de 3 m, considerando efecto Coanda.
 V_k (m/s): Velocidad efectiva.

Difusores de largo alcance



DF-47 (118)

DF-89 (134)

DF-47-NARROW (120)

DF-47-NARROW-LT (122)

DF-47-NARROW-TR-KOANDA (124)

DF-49-MT-3 (136)

DF-49-MT-3-VR (138)

DF-48 (126)

DF-49 (128)

DF-49-ROT (132)

DGV (140)

DVP (142)

DF-47



Catálogo Serie DF-47



Difusor rectangular de largo alcance

Descripción del producto

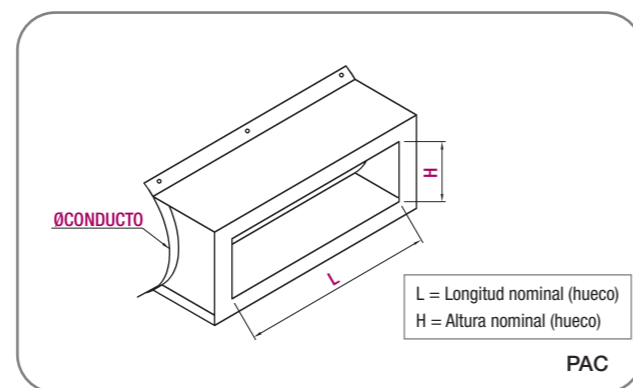
Difusor rectangular de largo alcance, marca KOOLAIR, modelo **DF-47**, con dimensión nominal de $_x_$. Puede incorporar compuerta de regulación (-O). Accionamiento manual del difusor para orientación vertical de la vena de aire ($\pm 20^\circ$) e incorpora lamas deflectoras interiores para modificar la distribución horizontal de flujo de aire, en abanico o concentrándolo en un punto. Fabricado con perfiles de aluminio. Acabado en aluminio anodizado o pintado en RAL a definir. Altura de instalación recomendada entre 2,5 y 6 m.

Fijaciones

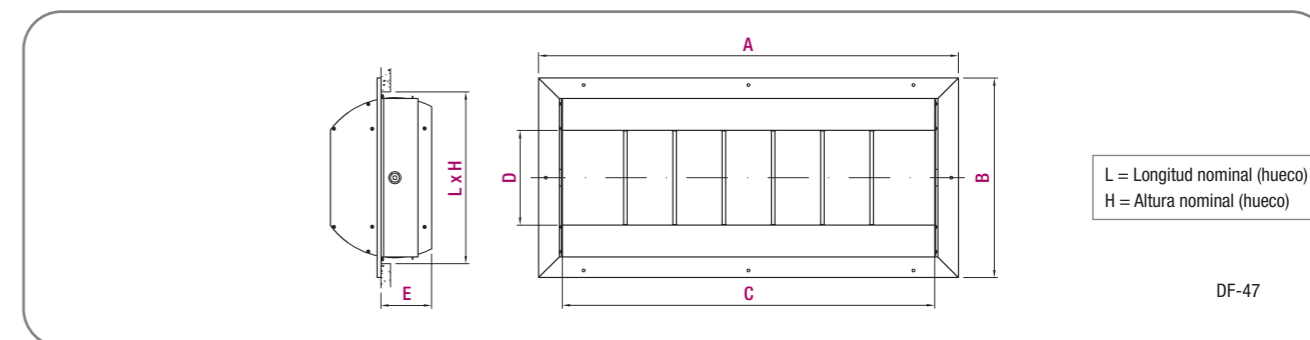
Con tornillos (-T). Sin indicar nada el difusor dispone de taladros para atornillar.
MM. Marco metálico de montaje (-MM). Fijación con tornillos.
PAC. Integrado en plenum de acoplamiento a conducto circular.

Otros modelos

DF-47-TR. Difusor rectangular de largo alcance autorregulable mediante elemento térmico.
DF-47-CC. Difusor rectangular de largo alcance adaptable a conducto circular.
DF-47-CC-TR. Difusor rectangular de largo alcance adaptable a conducto circular autorregulable mediante elemento térmico.
DF-47-MT. Difusor rectangular de largo alcance con accionamiento motorizado.
DF-47-CC-MT. Difusor rectangular de largo alcance con accionamiento motorizado adaptable a conducto circular.

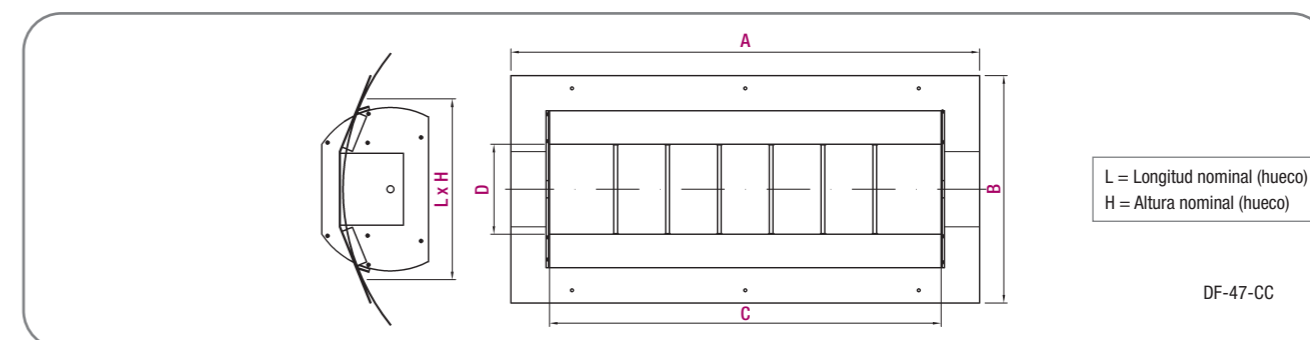


Dimensiones genéricas



L x H	A	B	C	D	E
305 x 165	348	210	284	82	58,5
610 x 165	652	210	588	82	58,5
610 x 267	652	310	588	147	78,5
1219 x 267	1262	310	1198	147	78,5
1067 x 380	1110	422	1046	229	102

Unidad en mm



L x H	A	B	C	D
334 x 165	367	215	274	82
637 x 165	671	215	578	82
637 x 267	673	304	578	147
1247 x 267	1283	304	1188	147
1090 x 390	1171	472	1036	229

Unidad en mm

Tabla de selección

Tamaño	Dimensión	Q (m³/h)	L _{WA} [dB(A)]	ΔP _t (Pa)	X _{0,3}	X _{0,5}	X _{1,0}	V _k
23	305 x 165	530	32	33	16,1	9,7	4,8	7,5
		690	40	55	21,0	12,6	6,3	9,7
		880	48	90	26,8	16,1	8,0	12,4
26	610 x 165	930	32	26	20,3	12,2	6,1	6,7
		1200	40	44	26,2	15,7	7,9	8,7
36	610 x 267	1550	48	48	>30	20,3	10,2	11,2
		1390	32	23	20,2	12,1	6,1	6,3
312	1219 x 267	1790	40	38	26,0	15,6	7,8	8,1
		2310	48	64	>30	20,1	10,1	10,5
410	1067 x 380	2490	32	19	25,7	15,4	7,7	5,7
		3210	40	31	>30	19,9	9,9	7,4
		4140	48	52	>30	25,6	12,8	9,5
410	1067 x 380	2990	32	18	22,4	13,4	6,7	5,5
		3860	40	29	28,9	17,3	8,7	7,1
		4980	48	49	>30	22,3	11,2	9,2

SIMBOLOGÍA

Q (m³/h): Caudal de aire.
L_{WA} [dB(A)]: Nivel de potencia sonora.
ΔP_t (Pa): Pérdida de carga.
X_{0,3}-X_{0,5}-X_{1,0} (m): Alcance, para velocidad terminal de la vena de aire de 0,3, 0,5, y 1,0 m/s, respectivamente, en condiciones isoterma. (ΔT = 0° C)
V_k (m/s): Velocidad efectiva.

DF-47-NARROW



Cat. DF-47-NARROW

Difusor lineal de alta inducción de medio-largo alcance



Descripción del producto

Difusor lineal de alta inducción de medio-largo alcance, marca Koolair, modelo **DF-47-NARROW**, de longitud ___ mm y ranura ___ mm de paso de aire.

Permite giro total $\pm 30^\circ$ del núcleo (tobera lineal). Gracias a su ranura estrecha permite cubrir alcances medios y largos consiguiendo confort tanto en frío como en calor, aportando un elevado nivel estético. Están indicados para su instalación tanto en techo como en pared. Los difusores con ranura de paso de aire 15 y 20 mm, permiten su instalación en techo para impulsión horizontal en 2 direcciones con efecto coanda (adherencia de vena de aire a techo), si se posiciona núcleo de tobera con su mayor giro). Fabricado íntegramente con perfiles de aluminio extruidos.

Altura de instalación recomendable entre 2.5 y 6 m con posibilidad de instalación a mayor altura bajo consulta a Dpto. Técnico.

Otros modelos

DF-47-NARROW-S. Difusor lineal de medio-largo alcance con bastidor estrecho de 14 mm de ancho.

DF-47-NARROW-IC. Difusor lineal de medio-largo alcance integrado en conducto circular visto.

DF-47-NARROW-CC. Difusor lineal de medio-largo alcance con adaptación a conducto circular visto.

DF-47-NARROW-TR. Difusor lineal de medio-largo alcance autorregulable mediante elemento térmico. Disponible en versiones **-CC** e **-IC**.

DF-47-NARROW-MT. Difusor lineal de medio-largo alcance motorizado.

Disponible en versiones **-CC** e **-IC**.

DF-47-NARROW-I/R. Difusor lineal de medio-largo alcance para impulsión / retorno. Diseños a medida en función de las necesidades de caudal y estética

Accesorios

MM. Con marco de montaje.

T. Con taladros para fijación mediante tornillos.

PM. Con puente de montaje.

PFL-RL. Plenum fijo de chapa de acero galvanizado, sin aislar con compuerta de regulación accesible desde local.

PFL-A-RL. Plenum fijo de chapa de acero galvanizado, aislado con compuerta de regulación accesible desde local.

PDL-RL. Plenum desmontable de chapa de acero galvanizado, sin aislar con compuerta de regulación accesible desde local.

PDL-A-RL. Plenum desmontable de chapa de acero galvanizado, aislado con compuerta de regulación accesible desde local.

RFS06. Compuerta de regulación de corredra.

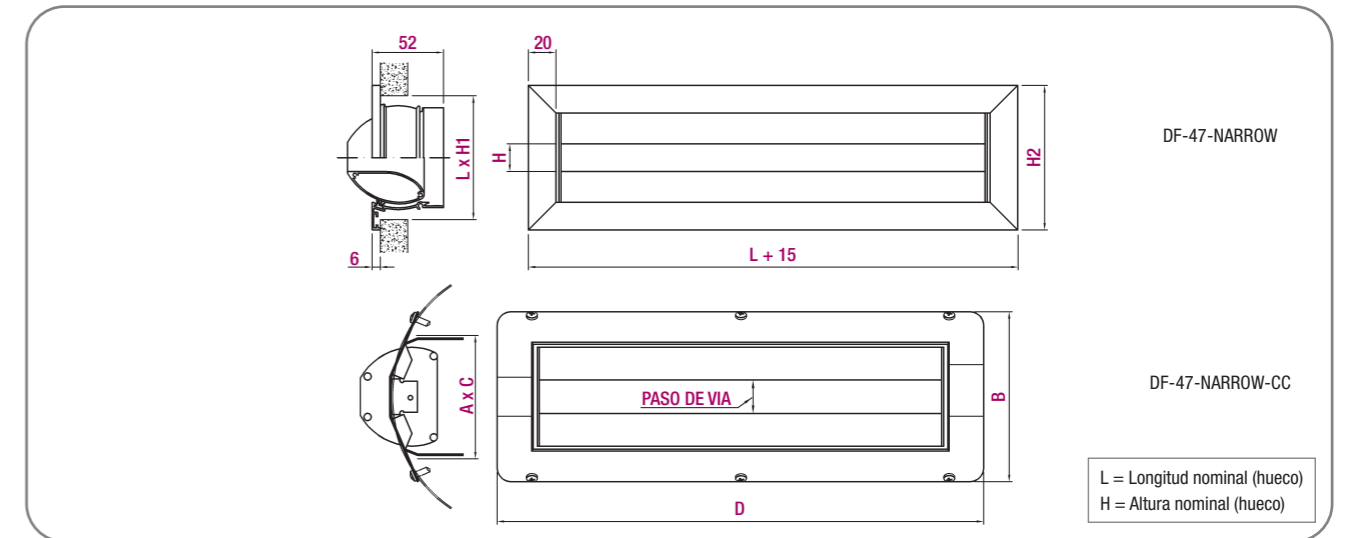
O. Con compuerta de regulación de lamas con cierre en oposición.

G. 2ª deflexión, lamas verticales móviles individualmente.

PR. Con chapa perforada decorativa pintada en negro para impedir la visión interior en tramos de difusor sin plenum (decorativo o retorno sin conducir).

Nota: Bajo demanda, disponible plenum de conexión superior aislado/sin aislar (PFS-A-RE/PFS-RE / PDS-A-RE/PDS-RE).

Dimensiones genéricas



Posibilidad de fabricar plenum a medida en función de la disponibilidad de altura en falso techo.

DF-47-NARROW-CC

NOMINAL (Ø CONDUCTO)	PASO DE VÍA									
	15		20		30		40		50	
	A	B	A	B	A	B	A	B	A	B
200	85	113	88	115	97	123	97	120	-	-
250	84	113	89	118	97	123	106	133	115	138
300	84	113	89	118	97	126	106	133	115	141
315	83	113	89	118	97	126	106	133	116	143
355	83	113	88	118	97	126	107	136	116	146
400	83	113	88	118	97	126	107	136	117	146
450	83	114	88	119	96	126	106	136	117	146
500	83	114	88	119	96	126	106	136	117	146
560	83	114	88	119	96	126	106	136	117	146
630	83	114	88	119	96	127	104	135	116	146
710	83	114	88	119	96	127	104	135	116	146
800	83	114	88	119	96	127	104	135	116	146
900	83	114	88	119	96	127	104	135	116	146

Unidad en mm

LONGITUD	C	D
500	500	525
600	600	625
700	700	725
800	800	825
900	900	925
1000	1000	1025
1100	1100	1125
1200	1200	1225

Unidad en mm

DF-47-NARROW

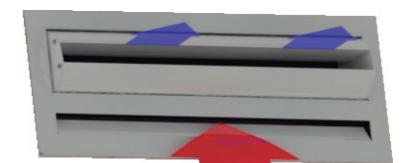
H	H1	H2
15	85	100
20	90	105
30	100	115
40	110	125
50	120	135

Unidad en mm

Tabla de selección

(Caudal por metro lineal de difusor)

Tamaño	Dimensión	Q (m³/h)	L _{wa} [dB(A)]	ΔP _t (Pa)	X _{0,3}	X _{0,5}	X _{1,0}	V _k (m/s)
15	1000	280	24	20	8,3	5,0	2,5	7,2
		450	32	51	13,4	8,0	4,0	11,6
		700	40	124	20,8	12,5	6,2	18,0
20	1000	400	24	21	10,3	6,2	3,1	7,7
		570	32	43	14,7	8,8	4,4	11,0
		800	40	85	20,7	12,4	6,2	15,5
30	1000	485	24	14	9,0	5,4	2,7	4,8
		675	32	27	12,5	7,5	3,8	6,7
		925	40	51	17,1	10,3	5,1	9,2
40	1000	600	24	12	9,6	5,8	2,9	4,5
		825	32	22	13,2	7,9	4,0	6,1
		1150	40	43	18,4	11,0	5,5	8,5
50	1000	625	24	8	8,9	5,4	2,7	3,7
		925	32	19	13,2	7,9	4,0	5,5
		1350	40	40	19,3	11,6	5,8	8,0



DF-47-Narrow - I/R

SIMBOLOGÍA

- Q (m³/h): Caudal de aire.
- L_{wa} [dB(A)]: Nivel de potencia sonora.
- ΔP_t (Pa): Pérdida de carga.
- X (m): Alcance horizontal de la vena de aire para una velocidad terminal de la vena de aire de 0,3, 0,5 y 1,0 m/s respectivamente en condiciones isotermas (ΔT = 0° C) y una altura de instalación de 2,8 m.
- V_k (m/s): Velocidad efectiva.

DF-47-NARROW-LT



Difusor lineal oculto de alta inducción de medio-largo alcance

Descripción del producto

Difusor lineal invisible de alta inducción de medio-largo alcance, marca Koolair, modelo **DF-47-NARROW-LT**, de longitud ___ mm y ranura ___ mm de paso de aire.

Se caracteriza por la ausencia de periferia vista. Gracias a su ranura estrecha permite cubrir alcances medios y largos consiguiendo confort tanto en frío como en calor, aportando un elevado nivel estético. Están indicados para su instalación tanto en techo como en pared.

Incorpora plenum de conexión lateral de chapa de acero galvanizada y compuerta de regulación accesible desde el local.

Fabricado íntegramente con perfiles de aluminio, pintado todo en RAL 9005. Para un altura de instalación superior a 3,5 m en techo y entre 2,5 y 3,5 en pared.

Nota: Posibilidad de formar líneas continuas (Longitud máxima por tramo 2000 mm).

Bajo demanda, disponible plenum de conexión superior aislado/sin aislar (PFS-A-RE/PFS-RE / PDS-A-RE/PDS-RE).

Otros modelos

CRUZ-DF-47-NARROW-LT. Difusor lineal invisible decorativo en forma de cruz a 90° preparado para formar línea continua con otro tramos activos o decorativos.

T-DF-47-NARROW-LT. Difusor lineal invisible decorativo en forma de "T" a 90° preparado para formar línea continua con otro tramos activos o decorativos.

ESQUINA-DF-47-NARROW-LT. Difusor lineal invisible decorativo en forma de codo a 90° preparado para formar línea continua con otro tramos activos o decorativos.

Accesorios

PFL-RL. Plenum fijo de conexión lateral sin aislar con compuerta de regulación accesible desde local.

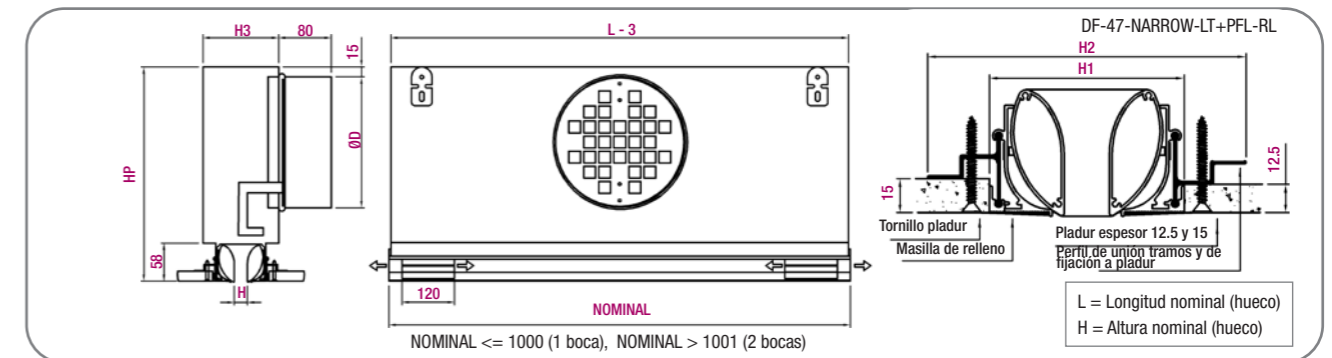
PFL-A-RL. Plenum fijo de conexión lateral aislado con compuerta de regulación accesible desde local.

RFS06. Compuerta de regulación de corredra.
O. Con compuerta de regulación de lamas con cierre en oposición.

G. 2ª deflexión, lamas verticales móviles individualmente.

PR. Con chapa perforada decorativa pintada en negro para impedir la visión interior en tramos de difusor sin plenum (decorativo o retorno sin conducir).

Dimensiones genéricas



Posibilidad de fabricar plenum a medida en función de la disponibilidad de altura en falso techo.

H	H1	H2	H3	ØD	HP
15	81	136	110	Ø159	285
20	86	141	115	Ø199	325
30	96	151	125	Ø249	375
40	106	161	190	Ø314 (oval)	325
50	116	171	190	Ø314 (oval)	325

H = Paso vía

Unidad en mm

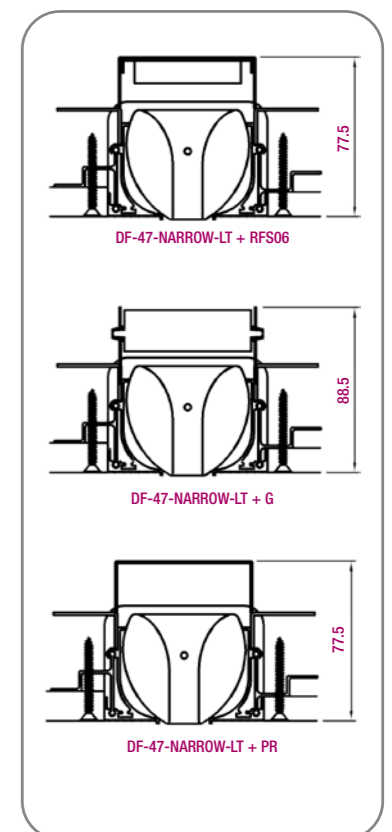
Tabla de selección (Impulsión horizontal, desde pared)

H	Dimensión	Q (m³/h)	L _{wa} [dB(A)]	ΔP _t (Pa)	X _{0,3}	X _{0,5}	X _{1,0}	V _k (m/s)
15	1000	280	24	20	8,3	5,0	2,5	7,2
		450	32	51	13,4	8,0	4,0	11,6
		700	40	124	20,8	12,5	6,2	18,0
20	1000	400	24	21	10,3	6,2	3,1	7,7
		570	32	43	14,7	8,8	4,4	11,0
		800	40	85	20,7	12,4	6,2	15,5
30	1000	485	24	14	9,0	5,4	2,7	4,8
		675	32	27	12,5	7,5	3,8	6,7
		925	40	51	17,1	10,3	5,1	9,2
40	1000	600	24	12	9,6	5,8	2,9	4,5
		825	32	22	13,2	7,9	4,0	6,1
		1150	40	43	18,4	11,0	5,5	8,5
50	1000	625	24	8	8,9	5,4	2,7	3,7
		925	32	19	13,2	7,9	4,0	5,5
		1350	40	40	19,3	11,6	5,8	8,0

Tabla de selección (Impulsión vertical, desde techo)

H	Dimensión	Q (m³/h)	L _{wa} [dB(A)]	ΔP _t (Pa)	Y _{max}	V _k (m/s)
15	1000	220	20	12	4,3	5,6
		280	24	20	5,4	7,2
		350	28	31	6,8	9,0
20	1000	330	20	14	5,2	6,4
		390	24	20	6,1	7,5
		470	28	29	7,4	9,1
30	1000	420	20	10	4,0	4,2
		490	24	14	4,7	4,9
		575	28	20	5,5	5,7
40	1000	500	20	8	3,9	3,7
		590	24	11	4,5	4,4
		700	28	16	5,4	5,2
50	1000	530	20	6	3,5	3,15
		630	24	9	4,1	3,7
		765	28	13	5,0	4,5

La Tabla de selección refleja un resumen de dimensiones. Disponibilidad de otros tamaños. Consultar al Dpto. Comercial



SIMBOLOGÍA

Q (m³/h): Caudal de aire.
L_{wa} [dB(A)]: Nivel de potencia sonora.
ΔP_t (Pa): Pérdida de carga.
X (m): Alcance horizontal de la vena de aire para una velocidad terminal de la vena de aire de 0,3, 0,5 y 1,0 m/s respectivamente en condiciones isotermas (ΔT = 0° C).
V_k (m/s): Velocidad efectiva.
Y_{max} (m): Penetración vertical máxima de la vena de aire para un salto térmico de 10° C (calor).

DF-47-NARROW-TR-KOANDA

Difusor lineal de geometría variable termorregulable



Descripción del producto

Difusor lineal de alta inducción de medio-largo alcance autorregulable térmicamente para instalación en techo, marca Koolair, modelo DF-47-NARROW-TR-KOANDA, ranura (10-15-20) mm de paso de aire y de longitud ___ mm. Debido a su aerodinámica especial y la integración del mecanismo autónomo accionado automáticamente en función de la temperatura de impulsión sin consumo eléctrico, permite su aplicación en techo con alturas de instalación $H \geq 3,5$ m para impulsión vertical o con cierta inclinación en modo calefacción ($T_{imp} \geq 28$ °C) y horizontal con efecto Coanda (vena de aire adherida al techo) en modo refrigeración o ventilación ($T_{imp} \leq 25$ °C), evitando de esta manera estratificación de aire caliente en el local y corrientes de aire molestas en zona de ocupación.

Su aspecto lineal con posibilidad de formar línea continuas de longitud determinada, aporta un elevado nivel estético en la instalación. En función de las premisas de diseño de las instalación esta unidad de difusión de aire, tipo tobera lineal, puede cubrir elevados alcances tanto horizontales (aproximadamente 15 m) como verticales (aproximadamente hasta 12 m de altura máxima de instalación). Difusor fabricado íntegramente con perfiles de aluminio extrudidos. Incorpora plenum desmontable de conexión lateral o superior de chapa de acero galvanizada, con compuerta de regulación manual accesible desde el local. Ratio de caudal de aire por metro lineal entre 150 y 900 m³/h en función de las necesidades de la instalación.

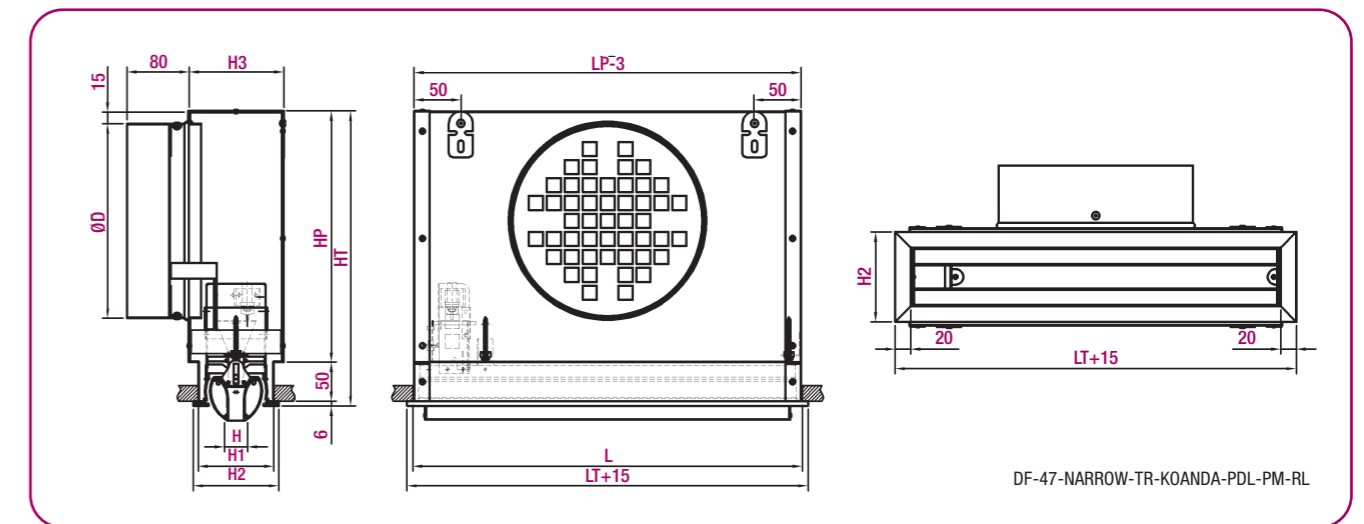
Otros modelos

DF-47-NARROW-KOANDA. Difusor lineal para intercalar o incluir en la formación de línea continua con función decorativa o retorno de aire conducido con plenum de chapa de acero galvanizada aislado o sin conducir (retorno a plenum). Este modelo también se aplicaría en piezas o líneas independientes para retorno de aire.

Accesorios

- MM.** Con marco de montaje.
- T.** Con taladros para fijación mediante tornillos.
- PM.** Con puente de montaje.
- PM-PDL.** Plenum de conexión lateral de chapa de acero galvanizado desmontable mediante puente de montaje.
- MM-PDL.** Plenum de conexión lateral, de chapa de acero galvanizado desmontable mediante clips de fijación.
- PM-PDS.** Plenum de conexión superior de chapa de acero galvanizado desmontable mediante puente de montaje.
- MM-PDS.** Plenum de conexión superior, de chapa de acero galvanizado desmontable mediante clips de fijación.
- A.** Aislamiento interior del plenum.
- RL.** Compuerta de regulación accesible desde el local integrada en boca de conexión del plenum.
- O.** Con compuerta de regulación de lamas con cierre en oposición, pintada en negro.
- PR.** Con chapa perforada decorativa, pintada en negro para impedir la visión interior en tramos de difusor sin plenum (decorativo o retorno).

Dimensiones genéricas



H	H1	H2	H3	ØD	HP	HT
10	85	100	110	198	275	331
15	90	105	115	198	275	331
20	95	110	120	248	325	381

Unidad en mm.



Tabla de selección

Tamaño	Dimensión	Q (m ³ /h)	L _{WA} [dB(A)]	Pa	V _k (m/s)	Horizontal			Vertical
						X _{0,3}	X _{0,5}	X _{1,0}	Y _{max}
10	1000	220	24	17	6,9	8,8	5,3	2,6	5,01
		320	32	36	10,1	12,8	7,7	3,8	7,3
		450	40	72	14,2	18	10,8	5,4	10,3
15	1000	310	24	24	8	11,2	6,7	3,4	6,06
		450	32	51	11,6	16,2	9,7	4,9	8,8
		650	40	107	16,7	23,5	14,1	7	12,7
20	1000	380	24	19	7,4	11,9	7,1	3,6	6
		550	32	40	10,7	17,2	10,3	6	8,7
		820	40	89	15,9	25,7	15,4	7,7	13

(Caudal por metro lineal de difusor)

SIMBOLOGÍA

- Q (m³/h): Caudal de aire.
- L_{WA} [dB(A)]: Nivel de potencia sonora.
- ΔP_t (Pa): Pérdida de carga.
- X_{0,3}-X_{0,5}-X_{1,0} (m): Alcance horizontal para una velocidad de la vena de aire de 0,3, 0,5 y 1,0 m/s, respectivamente, en condiciones isotérmicas (ΔT = 0 °C).
- V_k (m/s): Velocidad efectiva.
- Y_{max} (m): Penetración vertical máxima ΔT = +10 °C (calor).

DF-48



Catálogo Serie DF-48



Difusor esférico de largo alcance

Descripción del producto

Difusor esférico de largo alcance de acoplamiento recto, marca KOOLAIR, modelo **DF-48**, tamaño ... Permite el giro en todas las direcciones ($\pm 35^\circ$), para la orientación de la vena de aire. Dispone de compuerta de regulación en la boca de salida. Fabricado en aluminio. Acabado en aluminio anodizado o pintado en RAL a definir.

Otros modelos

DF-48-B. Tobera de largo alcance con cuello para conexión de conducto flexible de dimensiones comerciales ($\varnothing 100, \varnothing 160, \varnothing 200, \varnothing 250, \varnothing 400$ mm en función del tamaño de la tobera).

Fijaciones

Con tornillos (-T). Sin indicar nada el difusor dispone de taladros para atornillar.

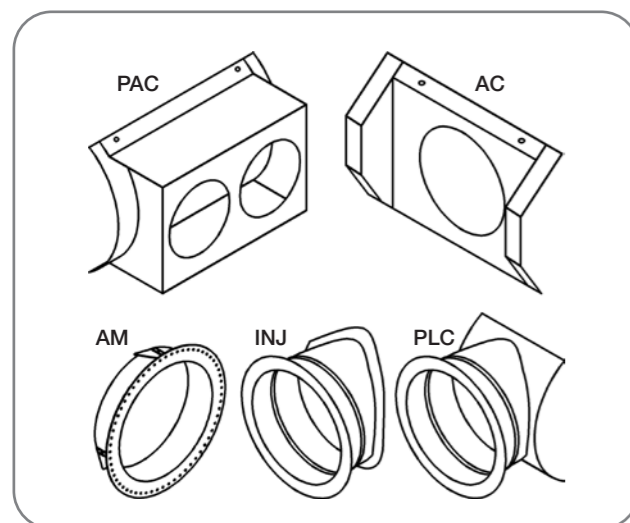
AM. Con aro de montaje metálico.

AC. Integrado en placa plana para adaptar a conducto circular. Hasta número máximo de 6 difusores, según tamaño (consultar).

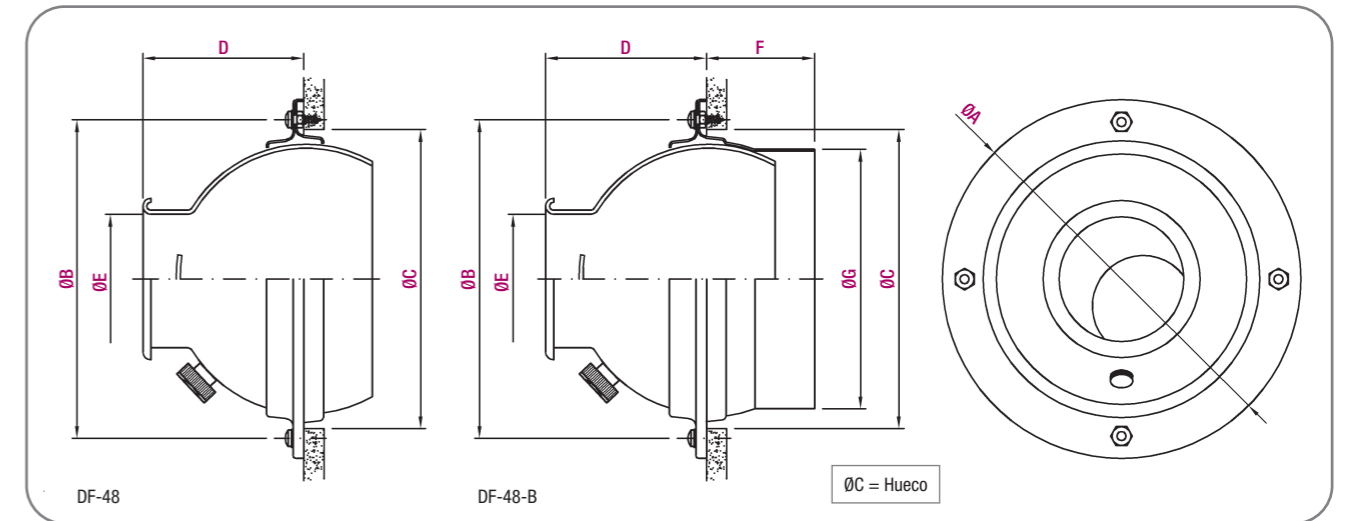
PAC. Integrado en plenum de acoplamiento a conducto circular. Hasta número máximo de 6 difusores, según tamaño (consultar).

PLC. Injerto con terminación en placa para adaptar lateralmente a conducto circular visto. Un injerto por difusor.

INJ. Injerto con pestaña para adaptar lateralmente a conducto circular visto. Un injerto por difusor.



Dimensiones genéricas



Difusor	Ø A	Ø B	Ø C	D	Ø E	F	Ø G
3	132	107	80	44	40	26	61
5	205	182	143	91	65	48	123
8	276	254	215	129	100	50	198
10	324	301	265	150	136	79	248
12	380	356	322	201	165	74	313
16	495	470	425	249	230	113	398
20	553	533	500	296	300	135	498

Unidad en mm

Tabla de selección

Tamaño	Q (m³/h)	L _{wa} [dB(A)]	ΔP _t (Pa)	X _{0,3}	X _{0,5}	X _{1,0}	V _k
3	60	32	109	8,4	5,0	2,5	12,8
	80	40	175	6,7	4,0	2,0	17,1
	110	48	331	14,7	8,8	4,4	23,5
5	140	32	82	11,7	7,0	3,5	11,8
	180	40	138	15,1	9,1	4,5	15,2
	240	48	245	20,1	12,1	6,0	20,2
8	290	32	64	15,9	9,6	4,8	10,2
	380	40	107	20,6	12,4	6,2	13,4
	500	48	185	27,1	16,3	8,1	17,6
10	460	32	46	18,4	11,0	5,5	8,8
	650	40	91	26,0	15,6	7,8	12,4
	910	48	179	>30	21,8	10,9	17,4
12	690	32	48	22,7	13,6	6,8	9,0
	900	40	82	29,6	17,8	8,9	11,7
	1170	48	138	>30	23,1	11,6	15,2
16	1220	32	40	28,8	17,3	8,7	8,2
	1590	40	68	>30	22,5	11,3	10,6
	2060	48	114	>30	29,2	14,6	13,8
20	1930	32	35	>30	21,0	10,5	7,6
	2500	40	58	>30	27,2	13,6	9,8
	3260	48	98	>30	>30	17,7	12,8

SIMBOLOGÍA

Q (m³/h): Caudal de aire.
 L_{wa} [dB(A)]: Nivel de potencia sonora.
 ΔP_t (Pa): Pérdida de carga.
 X_{0,3}-X_{0,5}-X_{1,0} (m): Alcance, para velocidad terminal de la vena de aire de 0,3, 0,5, y 1,0 m/s, respectivamente, en condiciones isotermas. (ΔT = 0° C)
 V_k (m/s): Velocidad efectiva.

DF-49



Catálogo Serie DF-49



Tobera de largo alcance

Descripción del producto

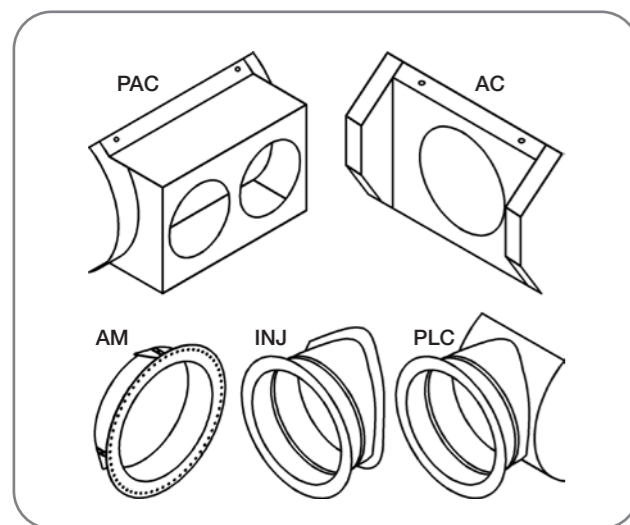
Tobera de largo alcance de acoplamiento recto, marca KOOLAIR, modelo **DF-49-A**, tamaño $_$, para difusión en grandes superficies. Permite el giro en todas las direcciones ($\pm 30^\circ$), para la orientación de la vena de aire. Incorpora embellecedor exterior, para impedir la visión de los tornillos de fijación. La tobera y el aro decorativo están fabricados en aluminio y la pieza de conexión esta fabricada en chapa de acero galvanizada. Acabado pintado en RAL a definir.

Otros modelos

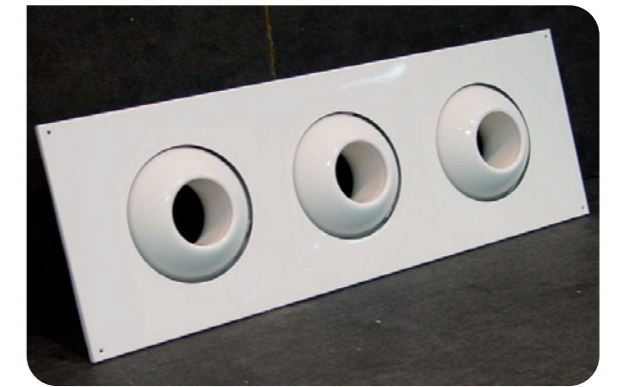
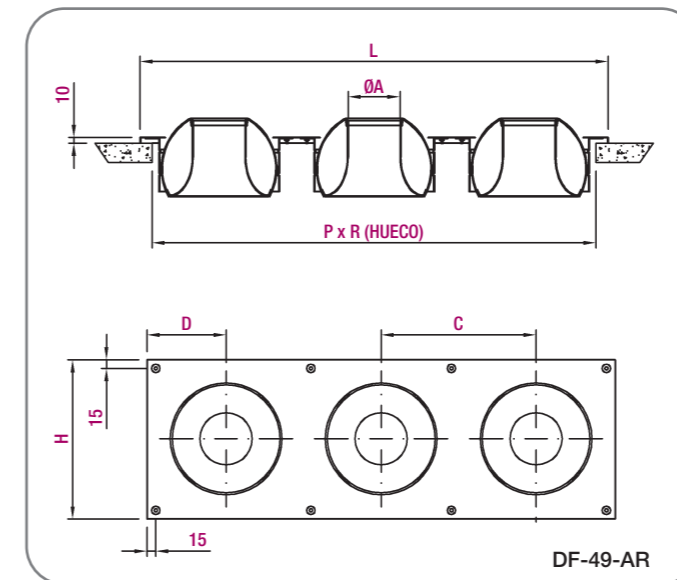
DF-49-MT. Tobera de largo alcance con accionamiento motorizado (tamaños 8 a 16).
DF-49-B. Tobera de largo alcance con cuello para conexión de conducto flexible de dimensiones comerciales ($\varnothing 100, \varnothing 160, \varnothing 200, \varnothing 250, \varnothing 400$ mm en función del tamaño de la tobera).
DF-49-TR. Tobera de largo alcance autorregulable mediante elemento térmico.

Fijaciones

Con tornillos (-T). Sin indicar nada el difusor dispone de taladros para atornillar.
AM. Con aro de montaje metálico.
AC. Integrado en placa plana para adaptar a conducto circular. Hasta número máximo de 6 toberas, según tamaño (consultar).
PAC. Integrado en plenum de acoplamiento a conducto circular. Hasta número máximo de 6 difusores, según tamaño (consultar).
PLC. Injerto con terminación en placa para adaptar lateralmente a conducto circular visto. Un injerto por difusor.
INJ. Injerto con pestaña para adaptar lateralmente a conducto circular visto. Un injerto por difusor.
AR. Integrado en placa plana para instalar en pared o conducto rectangular. Número máximo de difusores según tamaño (consultar tabla en la siguiente página).



Dimensiones genéricas



Dimensiones (DF-49-AR)

	Nº TOBERAS																		
	1		2		3		4		5		6		7		H	R	A	C	D
	L	P	L	P	L	P	L	P	L	P	L	P	L	P					
5"	225	160	450	385	675	610	900	835	1125	1060	1350	1285	1575	1510	225	160	55	225	113
8"	275	225	550	500	825	775	1100	1050	1375	1325	1650	1600	1925	1875	275	225	90	275	138
10"	350	275	700	625	1050	975	1400	1325	1750	1675					350	275	123	350	175
12"	380	325	760	705	1140	1085	1520	1465	1900	1845					380	325	155	380	190
16"	525	450	1050	975	1575	1500									525	450	220	525	263

Unidad en mm

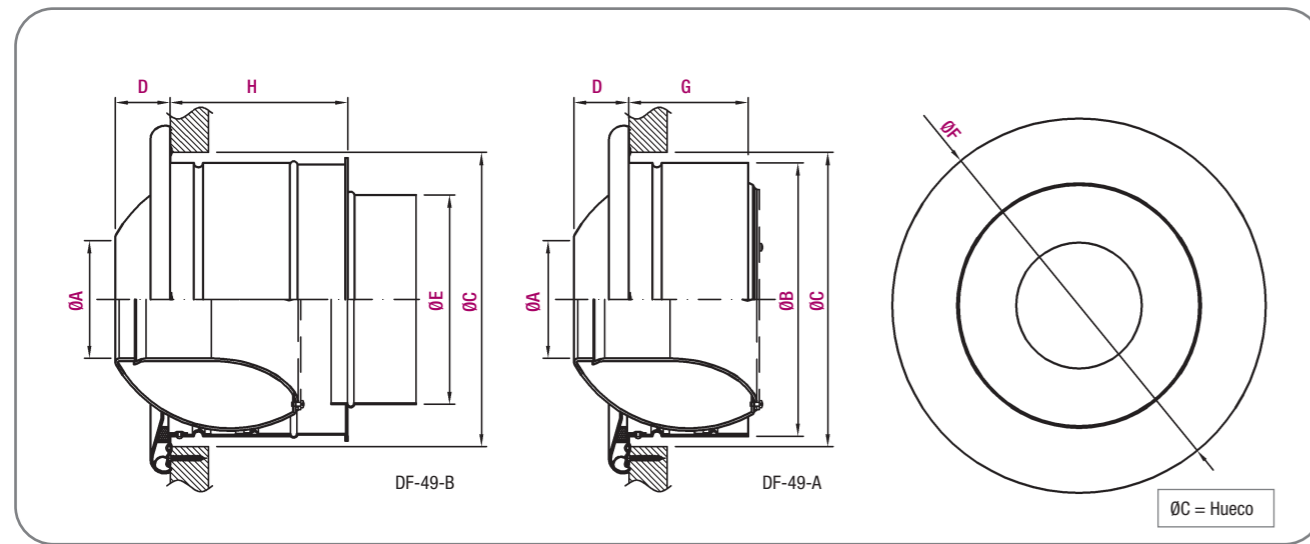
Tabla de selección

Tamaño	Q (m³/h)	L _{WA} [dB(A)]	ΔP _t (Pa)	X _{0,3}	X _{0,5}	X _{1,0}	V _k
3	60	24	81	13	8	4	13,5
	80	32	147	18	11	5	18,1
	110	40	266	24	14	7	24,4
5	110	24	80	17	10	5	12,2
	140	32	129	21	13	6	15,5
	185	40	225	28	17	8	20,5
8	235	24	61	22	13	6	10,8
	305	32	103	28	17	8	14,1
	400	40	175	37	22	11	18,4
10	480	32	69	>30	18	9	10,6
	610	40	112	>30	23	12	13,4
	780	48	183	>30	>30	15	17,2
12	820	32	76	>30	26	13	12,4
	1070	40	130	>30	>30	17	16,1
	1400	48	222	>30	29	15	21,1
16	1360	32	48	>30	28	14	9,7
	1770	40	81	>30	>30	24	12,6
	2300	48	136	>30	>30	24	16,4
20	2500	32	35	>30	>30	19,1	9,6
	3300	40	61	>30	>30	25,2	12,7
	4250	48	102	>30	>30	>30	16,3

SIMBOLOGÍA

Q (m³/h): Caudal de aire.
L_{WA} [dB(A)]: Nivel de potencia sonora.
ΔP_t (Pa): Pérdida de carga.
X_{0,3}-X_{0,5}-X_{1,0} (m): Alcance, para velocidad terminal de la vena de aire de 0,3, 0,5, y 1,0 m/s, respectivamente, en condiciones isoterma. (ΔT = 0° C)
V_k (m/s): Velocidad efectiva.

DF-49

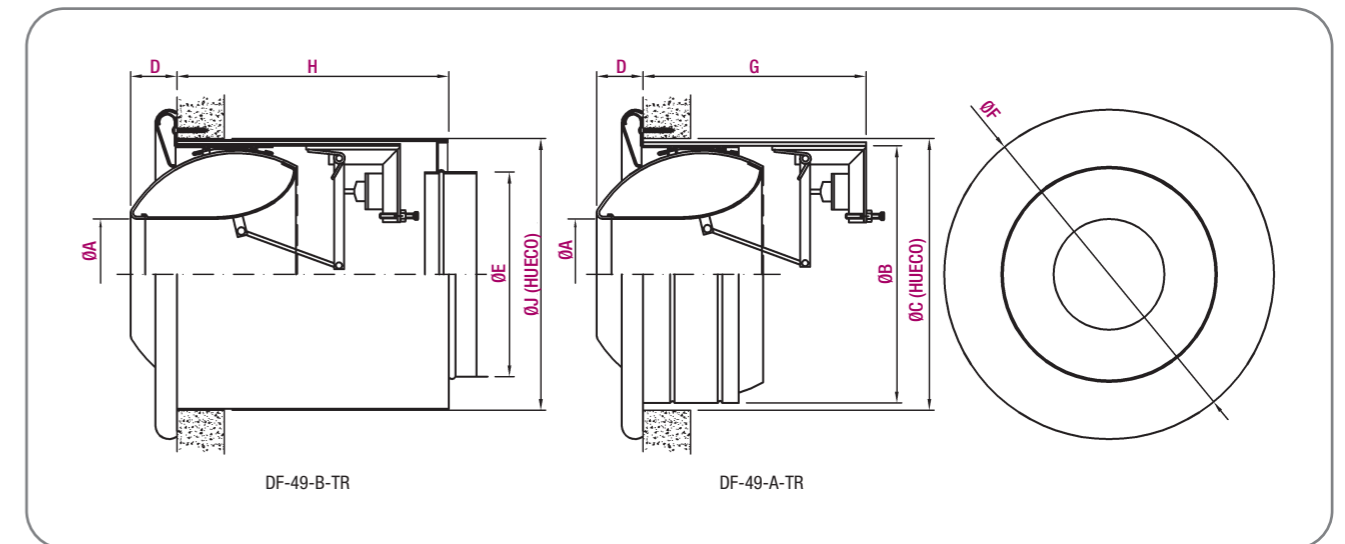
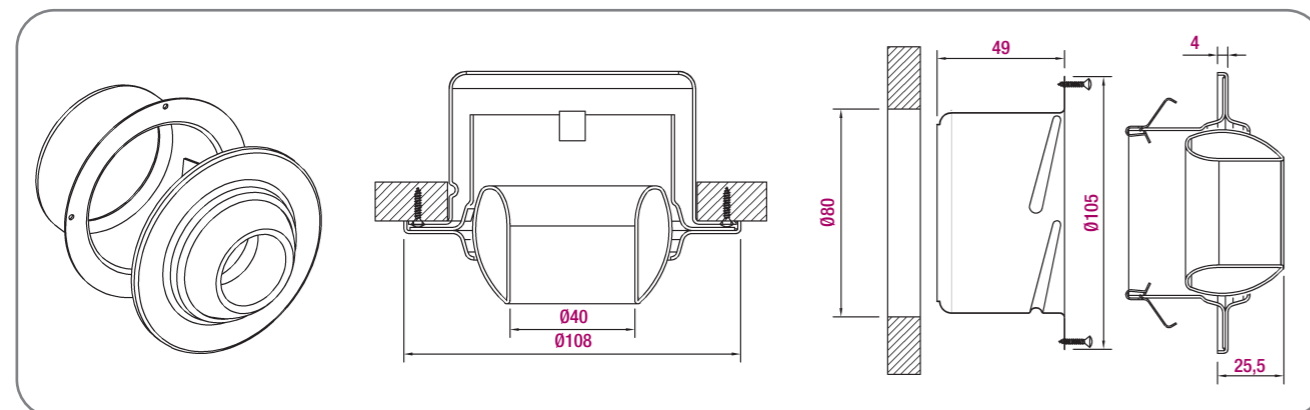


Dimensiones (DF-49)

Modelo	Ø A	Ø B	Ø C	D	Ø E	Ø F	G	H
5	55	135	155	21	99	209	63	106
8	90	208	225	34	159	268	100	144
10	123	257	275	48	199	317	132	202
12	155	314	330	56	249	376	132	224
16	220	417	440	78	399	511	156	236
20	290	493	510	100	399	584	173	265

Unidad en mm

Tamaño DF-49-3



Dimensiones (DF-49-TR)

Modelo	Ø A	Ø B	Ø C	D	Ø E	Ø F	G	H	Ø J
5	55	145	160	28	99	210	151	210	173
8	90	215	230	39	159	268	179	240	236
10	123	264	282	48	199	317	202	263	286
12	155	318	335	53	249	376	241	300	341
16	220	425	445	88	399	511	300	360	476

Unidad en mm



DF-49-ROT



Catálogo Serie DF-49-ROT



Tobera de largo alcance

Descripción del producto

Tobera de largo alcance de acoplamiento recto, con elemento rotacional, marca KOOLAIR, modelo **DF-49-A-ROT**, tamaño __, para difusión en grandes superficies con necesidad de alcances menores. Permite el giro en todas las direcciones ($\pm 30^\circ$), para la orientación de la vena de aire. Incorpora embellecedor exterior, para impedir la visión de los tornillos de fijación. Fabricado en aluminio. Acabado pintado en RAL a definir.

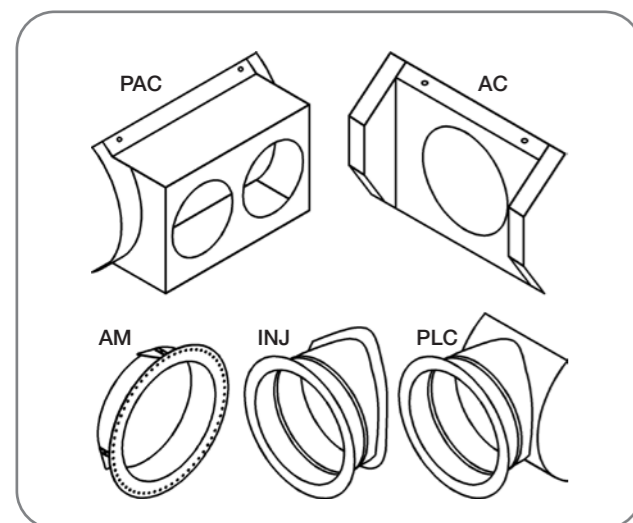
Otros modelos

DF-49-B-ROT. Tobera de largo alcance, con elemento rotacional, con acople de conducto a tobera de dimensiones estándar.
DF-49-ROT-TR. Tobera de largo alcance, con elemento rotacional, autorregulable mediante elemento térmico. Disponible hasta tamaño 16.

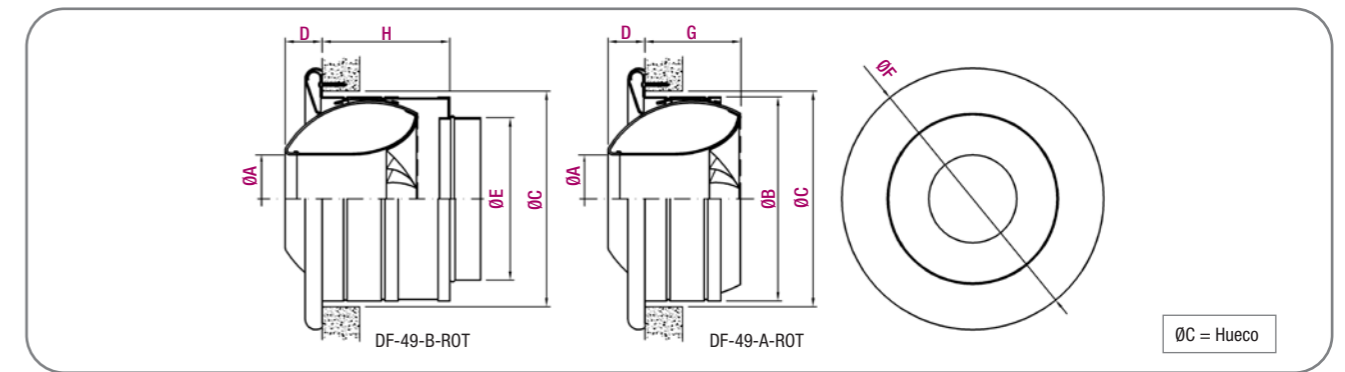
Fijaciones

Con tornillos (-T). Sin indicar nada el difusor dispone de taladros para atornillar.

AM. Con aro de montaje metálico.
AC. Integrado en placa plana para adaptar a conducto circular. Hasta número máximo de 6 toberas, según tamaño (consultar).
PAC. Integrado en plenum de acoplamiento a conducto circular. Hasta número máximo de 6 difusores, según tamaño (consultar).
PLC. Injerto con terminación en placa para adaptar lateralmente a conducto circular visto. Un injerto por difusor.
INJ. Injerto con pestaña para adaptar lateralmente a conducto circular visto. Un injerto por difusor.



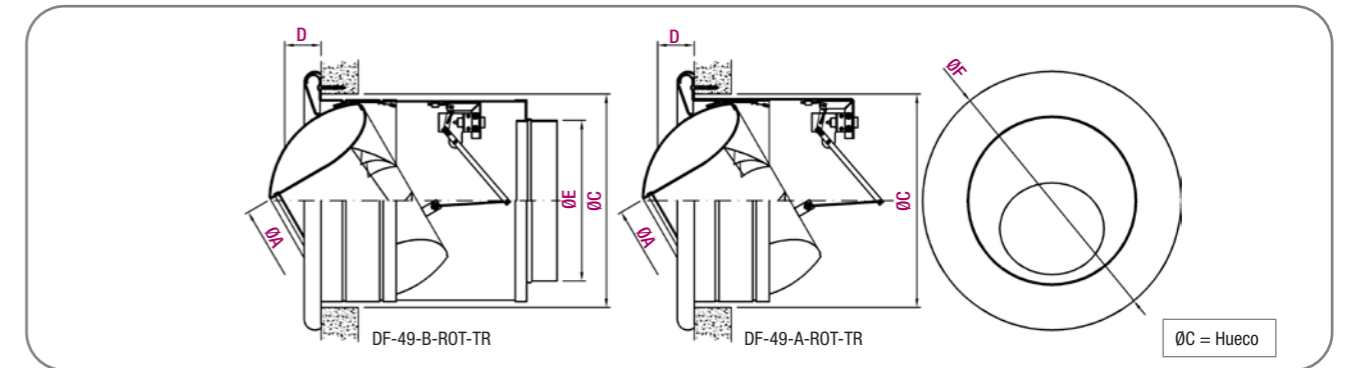
Dimensiones genéricas



Dimensiones (DF-49-ROT)

Modelo	Ø A	Ø B	Ø C	D	Ø E	Ø F	H	G
8	90	208	217	34	159	268	144	100
10	123	257	268	48	199	317	202	132
12	155	314	323	56	249	376	224	132
16	220	417	433	78	399	511	236	156
20	290	493	510	100	399	584	265	170

Unidad en mm



Dimensiones (DF-49-ROT-TR)

Modelo	Ø A	Ø C	D	Ø E	Ø F
8	90	230	39	159	268
10	123	282	48	199	317
12	155	335	53	249	376
16	220	445	88	399	511

Unidad en mm

Tabla de selección

Tamaño	Q (m³/h)	L _{WA} [dB(A)]	ΔP (Pa)	X _{0,3}	X _{0,5}	X _{1,0}	V _k
8	220	32	56	16	10	5	10,1
	290	40	98	21	13	6	13,4
	375	48	164	28	17	8	17,3
10	360	32	48	18	11	5	7,9
	460	40	79	23	14	7	10,1
	575	48	123	29	17	9	12,7
12	600	32	55	25	15	7	9,1
	770	40	90	>30	19	10	11,6
	1000	48	152	>30	25	12	15,1
16	975	32	35	27	16	8	6,9
	1250	40	57	>30	21	10	8,9
	1650	48	108	>30	27	14	11,7
20	1800	32	33	>30	22	11	6,9
	2350	40	56	>30	29	14	9,0
	3100	48	98	>30	>30	19	11,9

SIMBOLOGÍA

Q (m³/h): Caudal de aire.
L_{WA} [dB(A)]: Nivel de potencia sonora.
ΔP (Pa): Pérdida de carga.
X_{0,3}-X_{0,5}-X_{1,0} (m): Alcance, para velocidad terminal de la vena de aire de 0,3, 0,5, y 1,0 m/s, respectivamente, en condiciones isotermas. (ΔT = 0° C)
V_k (m/s): Velocidad efectiva.

DF-89



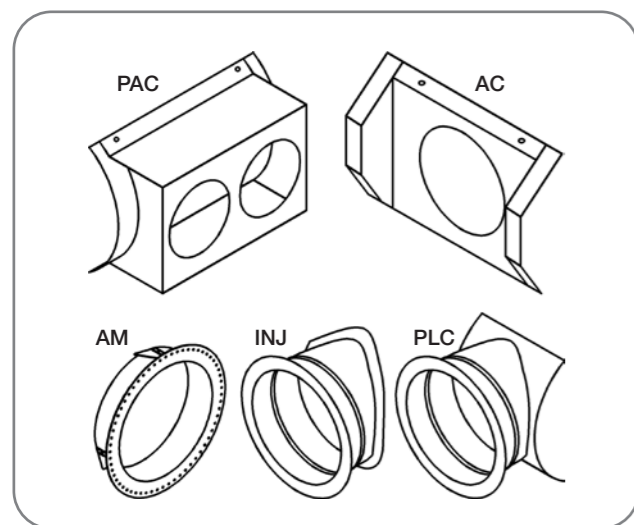
Catálogo Serie DF-89



Tobera de largo alcance

Descripción del producto

Tobera de largo alcance de acoplamiento recto, marca KOOLAIR, modelo **DF-89-A**, tamaño __, para difusión en grandes superficies. Permite el giro en todas las direcciones ($\pm 30^\circ$), para la orientación de la vena de aire. Incorpora aro exterior preparado para fijación de tobera mediante tornillos. Fabricado íntegramente en aluminio. Acabado pintado en RAL a definir o aluminio anodizado.



Otros modelos

DF-89-B. Tobera de largo alcance con cuello para conexión de conducto flexible de dimensiones comerciales ($\varnothing 100$, $\varnothing 160$, $\varnothing 200$, $\varnothing 250$, $\varnothing 400$ mm en función del tamaño de la tobera).

Fijaciones

Con tornillos **(-T)**. Sin indicar nada el embellecedor dispone de taladros para atornillar.

AM. Con aro de montaje metálico.

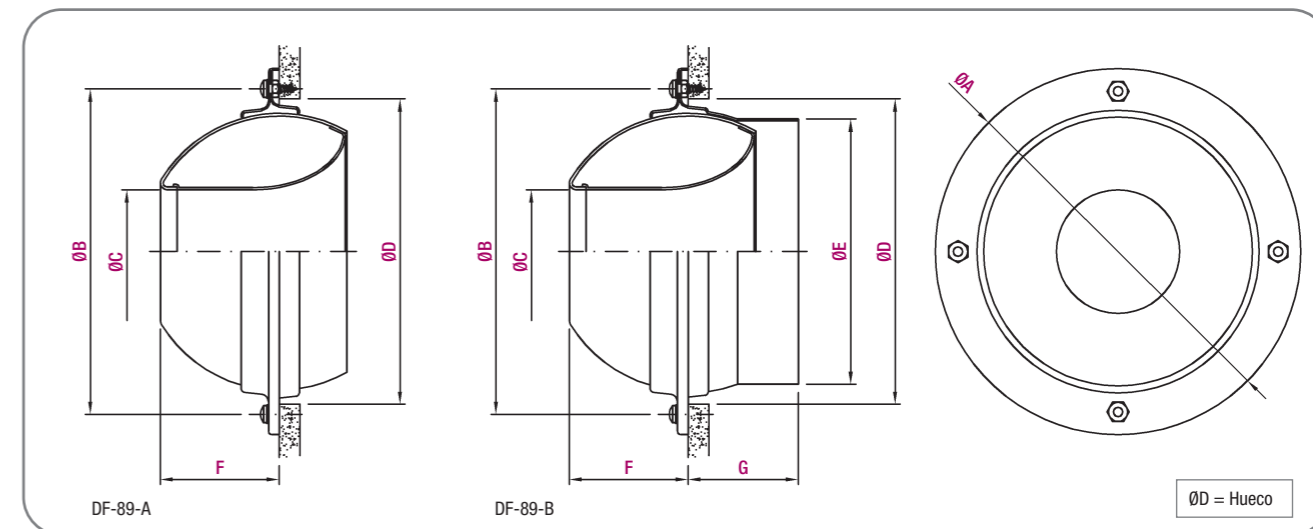
AC. Integrado en placa plana para adaptar a conducto circular. Hasta número máximo de 6 toberas, según tamaño (consultar).

PAC. Integrado en plenum de acoplamiento a conducto circular. Hasta número máximo de 6 difusores, según tamaño (consultar).

PLC. Injerto con terminación en placa para adaptar lateralmente a conducto circular visto. Un injerto por difusor.

INJ. Injerto con pestaña para adaptar lateralmente a conducto circular visto. Un injerto por difusor.

Dimensiones genéricas



Difusor	Ø A	Ø B	Ø C	Ø D	Ø E	F	G
5	205	182	55	143	123	68	48
8	276	254	90	215	198	80	50
10	324	301	123	265	248	105	79
12	380	356	155	322	313	132	74
16	495	470	220	425	398	170	113
20	553	533	290	506	498	185	135

Unidad en mm

Tabla de selección

Tamaño	Q (m³/h)	L _{WA} [dB(A)]	ΔP _t (Pa)	X _{0,3}	X _{0,5}	X _{1,0}	V _k
5	110	24	80	17	10	5	12,2
	140	32	129	21	13	6	15,5
	185	40	225	28	17	8	20,5
8	235	24	61	22	13	6	10,8
	305	32	103	28	17	8	14,1
	400	40	175	37	22	11	18,4
10	480	32	69	>30	18	9	10,6
	610	40	112	>30	23	12	13,4
	780	48	183	>30	>30	15	17,2
12	820	32	76	>30	26	13	12,4
	1070	40	130	>30	>30	17	16,1
	1400	48	222	>30	29	15	21,1
16	1360	32	48	>30	28	14	9,7
	1770	40	81	>30	>30	24	12,6
	2300	48	136	>30	>30	24	16,4
20	2500	32	35	>30	>30	19,1	9,6
	3300	40	61	>30	>30	25,2	12,7
	4250	48	102	>30	>30	>30	16,3

SIMBOLOGÍA

Q (m³/h): Caudal de aire.
 L_{WA} [dB(A)]: Nivel de potencia sonora.
 ΔP_t (Pa): Pérdida de carga.
 X_{0,3}-X_{0,5}-X_{1,0} (m): Alcance, para velocidad terminal de la vena de aire de 0,3, 0,5, y 1,0 m/s, respectivamente, en condiciones isotermas. (ΔT = 0° C)
 V_k (m/s): Velocidad efectiva.

DF-49-MT-3



Placa multitobera



DF-49-MT-3

Descripción del producto

Placa multitobera de alta inducción y largo alcance, marca KOOLAIR, modelo **DF-49-MT-3**, de dimensiones $_x\$, con $_n^\circ$ toberas de $_n^\circ$ filas. Constituida por toberas orientables individualmente en todas las direcciones hasta un máximo de 30° , fabricadas en material ABS (VO), acabado pintado en RAL 9010, 9005 ó 9006. Placa fabricada en chapa de acero, acabado pintado en RAL a definir. Altura de instalación recomendada entre 2,5 y 6 m.

Modelos

DF-49-MT-3-E. Multitobera de largo alcance en placa plana de espesor 1,5 mm, para instalación en escayola.
DF-49-MT-3-SB. Multitobera de largo alcance sin bastidor, placa de espesor 6 mm.
DF-49-MT-3-CB. Multitobera de largo alcance con bastidor.
DF-49-MT-3-CC. Multitobera de largo alcance para adaptar a conducto circular visto. Ejecución hasta 2 filas de toberas.

Fijaciones

T. Placa con taladros, preparada para atornillar.
MM. Marco de montaje. Fijación con clips.
BMM. Con clips para marco de montaje **RFS06**. Con compuerta de regulación corredera.
O. Con compuerta de regulación de lamas con cierre por oposición
PE21/20. Con plenum desmontable de conexión lateral/frontal
PFL/PFS. Con plenum fijo de conexión lateral/frontal
A. Aislado interiormente
K. Sin aislar.
SR. Sin regulación en el plenum
RE. Con regulación en la boca de conexión.

DF-49-MT-3-CC

Filas	Conducto mínimo	Conducto máximo
1	315	900
2	630	1400

Dimensiones genéricas

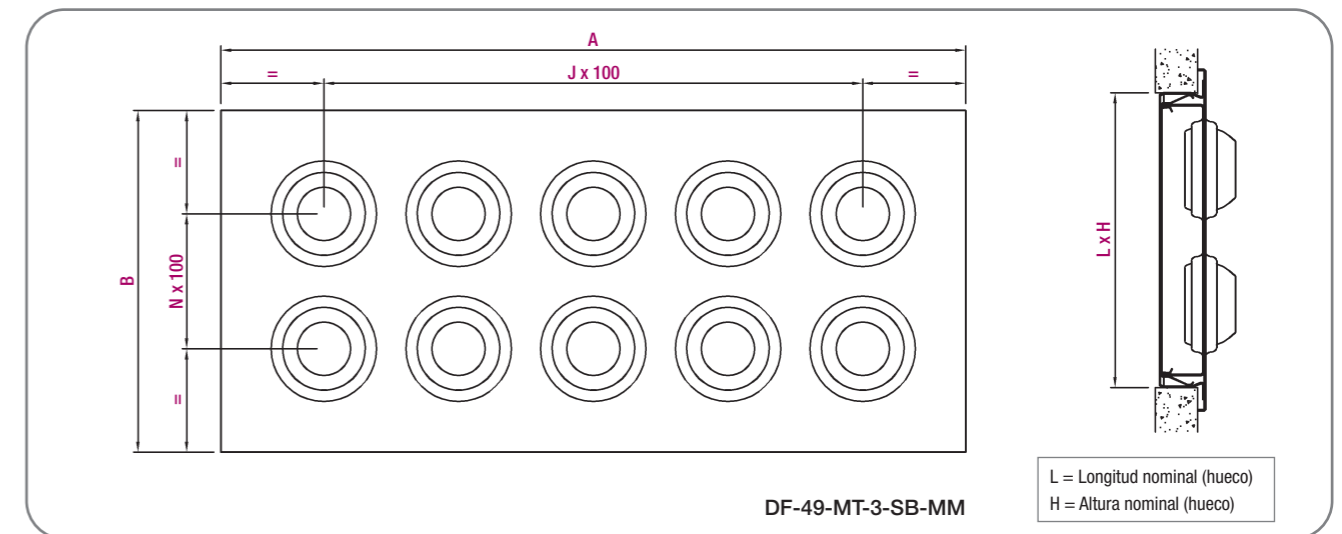


Tabla de selección

Tamaño	Q (m³/h)	L _{WA} [dB(A)]	ΔP _{st} (Pa)	X _{0,3}	X _{0,5}	X _{1,0}
325 x 125	150	24	71	12,1	7,2	3,6
	210	32	128	16,2	9,7	4,9
	280	40	232	21,8	13,1	6,6
525 x 125	230	24	60	14,4	8,6	4,3
	320	32	109	19,3	11,6	5,8
	420	40	196	26,0	15,6	7,8
625 x 125	270	24	56	15,2	9,1	4,6
	370	32	102	20,5	12,3	6,2
	500	40	186	27,7	16,6	8,3
825 x 125	350	24	51	16,8	10,1	5,0
	470	32	93	22,7	13,6	6,8
	630	40	169	>30	18,3	9,1
1025 x 125	420	24	48	18,1	10,9	5,4
	560	32	87	24,4	14,6	7,3
	760	40	157	>30	19,7	9,9
325 x 225	270	24	56	15,2	9,1	4,6
	370	32	102	20,5	12,3	6,2
	500	40	186	27,7	16,6	8,3
525 x 225	420	24	48	18,1	10,9	5,4
	560	32	87	24,4	14,6	7,3
	760	40	157	>30	19,7	9,9
625 x 225	490	24	45	19,3	11,6	5,8
	660	32	82	25,9	15,6	7,8
	890	40	148	>30	21,0	10,5
825 x 225	620	24	41	21,2	12,7	6,4
	840	32	75	28,6	17,2	8,6
	1130	40	135	>30	23,1	11,6
1025 x 225	750	24	38	22,9	13,7	6,9
	1010	32	69	>30	18,5	9,3
	1360	40	126	>30	24,9	12,5

L	Nº de columna	A	J
325	3	353	2
425	4	453	3
525	5	553	4
625	6	653	5
725	7	753	6
825	8	853	7
925	9	953	8
1025	10	1053	9

Unidad en mm

H	Nº de rango	B	N
125	1	153	0
225	2	253	1
325	3	353	2

Unidad en mm

SIMBOLOGÍA

Q (m³/h): Caudal de aire.
L_{WA} [dB(A)]: Nivel de potencia sonora.
ΔP_{st} (Pa): Pérdida de carga estática.
X_{0,3}-X_{0,5}-X_{1,0} (m): Alcance para una velocidad terminal de la vena de aire de 0,3, 0,5, y 1,0 m/s, respectivamente, en condiciones isoterma. (ΔT = 0° C)

DF-49-MT-3-I/R

Placa multitobera impulsión / retorno



DF-49-MT-3-I/R

Descripción del producto

Difusor multitobera más rejilla lineal para impulsión y retorno de aire integrados en placa, marca KOOLAIR, modelo **DF-49-MT-3-I/R**, de dimensiones $J \times$ mm. Constituida por 1 o 2 filas de toberas orientables individualmente en todas las direcciones hasta un máximo de 30°, fabricadas en material ABS (VO) acabado en RAL 9010, 9005 ó 9006. Incluye rejilla lineal sin bastidor para retorno de lama fija a 0° o 45° de inclinación. Placa fabricada en chapa de acero, acabado en RAL a definir. Con posibilidad de incorporar compuerta de regulación en impulsión (-RFS06) o retorno (-O). Altura de instalación recomendada entre 2,5 y 6 m.

Modelos

DF-49-MT-3-E-I/R. Multitobera de largo alcance en placa plana de espesor 1,5 mm, para instalación en escayola. Incluye rejilla lineal de retorno con lamas a 0°.

DF-49-MT-3-SB-I/R. Multitobera de largo alcance sin bastidor, placa de espesor 6 mm. Incluye rejilla lineal de retorno con lamas a 0°.

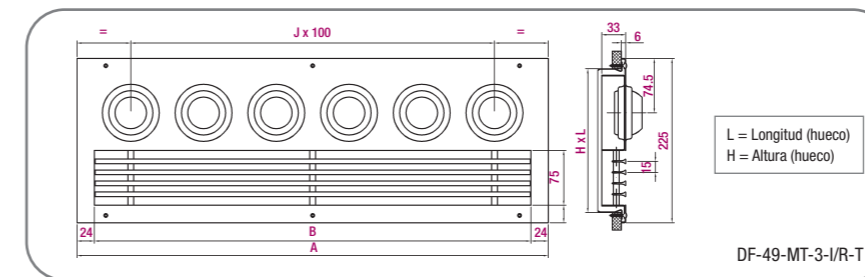
DF-49-MT-3-E-I/R-45. Multitobera de largo alcance en placa plana de espesor 1,5 mm, para instalación en escayola. Incluye rejilla lineal de retorno con lamas a 45°.

DF-49-MT-3-SB-I/R-45. Multitobera de largo alcance sin bastidor, placa de espesor 6 mm. Incluye rejilla lineal de retorno con lamas a 45°.

Fijaciones

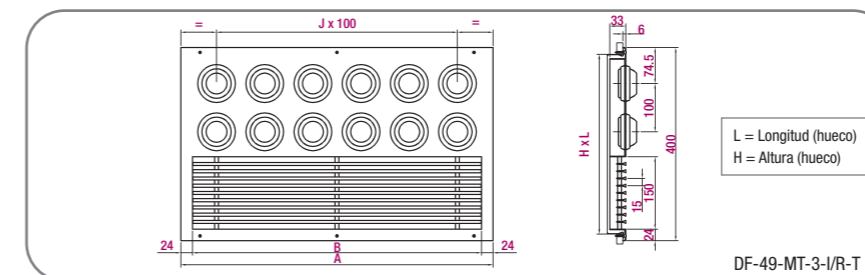
T. Placa con taladros, preparada para atornillar.
PFS. Plenum fijo de conexión frontal para impulsión y/o retorno, a 180° con respecto a la salida del aire. (-A. Aislado interiormente). Consultar para su diseño.
PFL. Plenum fijo de conexión lateral para impulsión y/o retorno, a 90° con respecto a la salida del aire. (-A. Aislado interiormente). Consultar para su diseño.

Dimensiones genéricas



L = Longitud (hueco)
H = Altura (hueco)

DF-49-MT-3-I/R-T



L = Longitud (hueco)
H = Altura (hueco)

DF-49-MT-3-I/R-T

Toberas	L	H	A	B	J
3T	330	192	353	305	2
4T	430	192	453	405	3
5T	530	192	553	505	4
6T	630	192	653	605	5
7T	730	192	753	705	6
8T	830	192	853	805	7
9T	930	192	953	905	8
10T	1030	192	1053	1005	9

Unidad en mm

Toberas	L	H	A	B	J
3T	330	367	353	305	2
4T	430	367	453	405	3
5T	530	367	553	505	4
6T	630	367	653	605	5
7T	730	367	753	705	6
8T	830	367	853	805	7
9T	930	367	953	905	8
10T	1030	367	1053	1005	9

Unidad en mm

Tabla de selección

Tamaño	Q (m³/h)	Impulsión					Retorno	
		L _{WA} [dB(A)]	ΔP _{st} (Pa)	X _{0,3}	X _{0,5}	X _{1,0}	L _{WA} [dB(A)]	ΔP _{st} (Pa)
330 x 192	150	24	71	12,1	7,2	3,6	23	7
	210	32	128	16,2	9,7	4,9	31	15
	280	40	232	21,8	13,1	6,6	39	26
530 x 192	230	24	60	14,4	8,6	4,3	22	6
	320	32	109	19,3	11,6	5,8	30	11
	420	40	196	26,0	15,6	7,8	37	19
630 x 192	270	24	56	15,2	9,1	4,6	22	6
	370	32	102	20,5	12,3	6,2	30	10
	500	40	186	27,7	16,6	8,3	38	19
830 x 192	350	24	51	16,8	10,1	5,0	23	5
	470	32	93	22,7	13,6	6,8	30	10
	630	40	169	>30	18,3	9,1	38	17
1030 x 192	420	24	48	18,1	10,9	5,4	21	4
	560	32	87	24,4	14,6	7,3	28	7
	760	40	157	>30	19,7	9,9	36	14
330 x 367	270	24	56	15,2	9,1	4,6	25	7
	370	32	102	20,5	12,3	6,2	33	13
	500	40	186	27,7	16,6	8,3	41	25
530 x 367	420	24	48	18,1	10,9	5,4	25	6
	560	32	87	24,4	14,6	7,3	33	11
	760	40	157	>30	19,7	9,9	41	21
630 x 367	490	24	45	19,3	11,6	5,8	24	5
	660	32	82	25,9	15,6	7,8	31	9
	890	40	148	>30	21,0	10,5	39	17
830 x 367	620	24	41	21,2	12,7	6,4	24	5
	840	32	75	28,6	17,2	8,6	32	9
	1130	40	135	>30	23,1	11,6	39	15
1030 x 367	750	24	38	22,9	13,7	6,9	24	4
	1010	32	69	>30	18,5	9,3	32	8
	1360	40	126	>30	24,9	12,5	39	14

SIMBOLOGÍA

Q (m³/h): Caudal de aire.
L_{WA} [dB(A)]: Nivel de potencia sonora.
ΔP_{st} (Pa): Pérdida de carga estática.
X_{0,3}-X_{0,5}-X_{1,0} (m): Alcance para una velocidad terminal de la vena de aire de 0,3, 0,5 y 1,0 m/s, respectivamente, en condiciones isoterma. (ΔT = 0° C)

DGV



Catálogo Serie DGV



Difusor de geometría variable

Descripción del producto

Difusor de geometría variable, marca KOOLAIR, modelo **DGV**, para instalación en alturas elevadas. Permite trabajar en descarga vertical y horizontal mediante el movimiento de un anillo interior. Difusor construido en chapa de acero y aro exterior en aluminio entallado. Acabado pintado en RAL a definir.

Otros modelos

DGV-TR. Difusor de geometría variable autorregulable mediante elemento térmico. Disponible hasta tamaño 500.
DGV-MT. Difusor de geometría variable con mando motorizado.

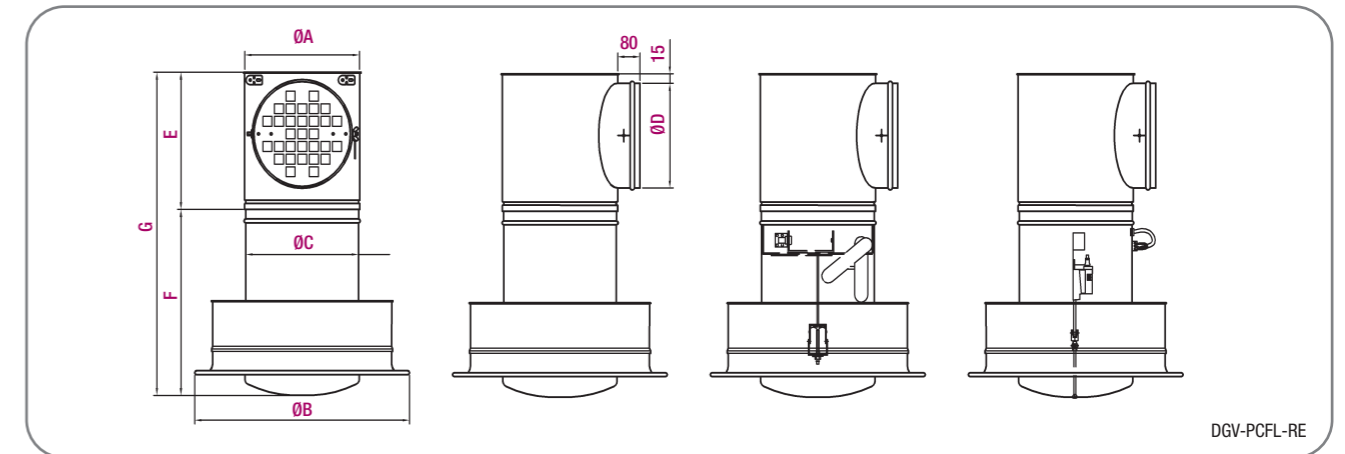
Fijaciones

PCFL-RE. Plenum fijo con boca lateral y clapeta de regulación en boca de conexión.



KOOLAIR

Dimensiones genéricas



Nominal	A	B	E	Ø D	Ø C	F	G
250	255	425	320	250	250	480	800
315	320	500	385	315	315	480	865
400	405	600	425	355	400	495	920
500	505	730	470	400	500	495	965
630	635	900	570	500	630	635	1205

Unidad en mm

Tabla de selección (impulsión vertical)

Tamaño	Q (m³/h)	L _{WA} [dB(A)]	ΔP _t (Pa)	Y (m)
250	578	35	28	5,2
	692	40	41	6,2
	829	45	58	7,5
315	724	35	19	5,5
	867	40	27	6,6
	1039	45	39	7,9
400	1162	40	21	6,7
	1391	45	30	8,0
	1666	50	43	9,5
500	1604	40	21	7,2
	1921	45	31	8,7
	2301	50	44	10,4
630	2339	40	22	8,1
	2802	45	32	9,7
	3356	50	46	11,6

Tabla de selección (impulsión horizontal)

Tamaño	Q (m³/h)	L _{WA} [dB(A)]	ΔP _t (Pa)	X (m)
250	637	35	35	3,4
	763	40	49	4,1
	914	45	71	4,9
	823	35	25	3,9
315	985	40	36	4,7
	1180	45	51	5,6
	1359	40	28	5,6
400	1627	45	41	6,7
	1949	50	58	8,0
	1921	40	31	6,7
500	2301	45	44	8,0
	2756	50	64	9,6
	2856	40	33	8,2
630	3421	45	47	9,9
	4097	50	68	11,8

SIMBOLOGÍA

Q (m³/h): Caudal de aire.
L_{WA} [dB(A)]: Nivel de potencia sonora.
ΔP_t (Pa): Pérdida de carga.
Y (m): Alcance vertical para velocidad terminal de la vena de aire de 0,20 m/s, con ΔT = +10° C.
X (m): Alcance para velocidad máxima de la vena de aire de 0,25 m/s.

DVP



Catálogo Serie DVP



Difusor de palas de geometría variable

Descripción del producto

Difusor de geometría variable de palas, marca KOOLAIR, modelo **DVP**, para instalación en alturas elevadas.

Permite trabajar en descarga vertical y horizontal mediante el movimiento de sus palas.

Envolvente y aro exterior en chapa de acero.

Acabado pintado en RAL a definir.

Fijaciones

PCFL-RE. Plenum fijo con boca lateral y clapeta de regulación en boca de conexión. Opcionalmente con aislamiento interior en plenum de conexión (-A).

PCFS-RE. Plenum fijo con boca superior y clapeta de regulación en boca de conexión. Opcionalmente con aislamiento interior en plenum de conexión (-A).

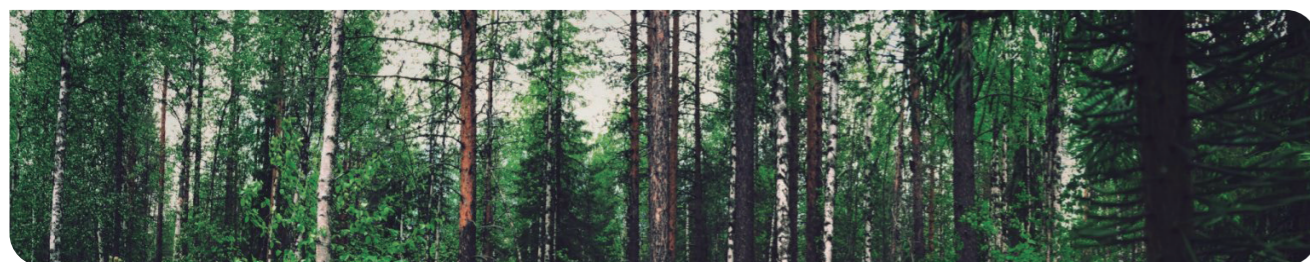
Otros modelos

DVP-TR. Difusor de geometría variable de palas autorregulable mediante elemento térmico. A partir del diámetro 250 y hasta 630.

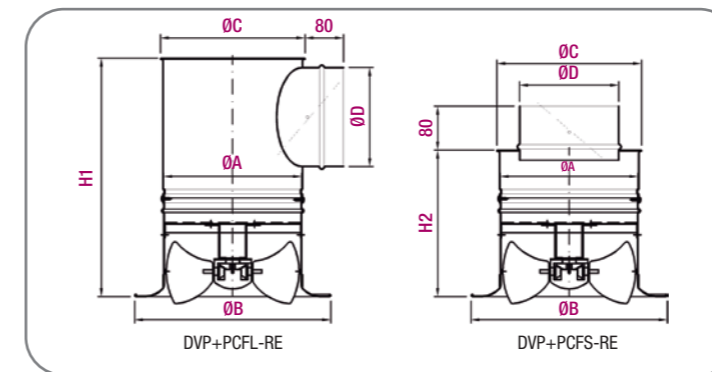
DVP-MT. Difusor de geometría variable de palas con motor eléctrico. A partir del diámetro 160.

DVP-Q. Difusor de geometría variable de palas integrado en placa de 595x595 mm (hasta Ø500).

DVP-Q-TR. Difusor de geometría variable de palas autorregulable mediante elemento térmico integrado en placa de 595x595 mm. (A partir de Ø250 y hasta Ø500).



Dimensiones genéricas



Nominal	Ø A	Ø B	Ø C	Ø D	H1	H2
160	159	253	163	159	364	285
200	199	303	203	199	423	325
250	249	353	253	249	499	375
315	314	418	318	314	604	450
355	354	458	358	354	654	475
400	399	503	403	399	714	515
500	499	600	503	449	819	595
630	629	730	633	549	979	705
800	799	900	803	649	1254	930

Unidad en mm

Tabla de selección (impulsión vertical)

Tamaño	Q (m³/h)	L _{wa} [dB(A)]	ΔP _t (Pa)	Y (m)
160	160	25	12	2,9
	220	35	22	4,0
	300	45	41	5,5
200	245	25	12	3,0
	290	35	16	3,5
	395	45	30	4,9
250	480	30	24	3,6
	560	35	33	4,3
	660	40	46	5,0
315	915	35	28	4,3
	1260	45	54	6,0
	1480	50	74	7,1
355	1065	35	24	4,2
	1475	45	45	5,9
	1730	50	62	6,9
400	1510	40	29	4,9
	1775	45	40	5,8
	2090	50	55	6,9
500	2370	40	24	5,0
	2785	45	34	5,9
	3275	50	46	7,0
630	3745	40	20	4,8
	4400	45	28	5,7
	5170	50	39	6,7
800	7020	45	22	5,7
	8250	50	30	6,8
	9700	55	42	8,0

Tabla de selección (impulsión horizontal)

Tamaño	Q (m³/h)	L _{wa} [dB(A)]	ΔP _t (Pa)	X (m)
160	125	25	17	1,0
	175	35	33	1,4
	245	45	65	2,0
200	185	25	15	1,3
	220	35	21	1,5
	305	45	41	2,1
250	330	30	18	2,1
	390	35	26	2,5
	460	40	36	2,9
315	670	35	34	3,4
	920	45	65	4,6
	1075	50	89	5,4
355	750	35	28	3,8
	1030	45	53	5,3
	1210	50	74	6,2
400	990	40	32	4,6
	1165	45	44	5,4
	1365	50	60	6,3
500	1405	40	24	5,2
	1645	45	34	6,1
	1935	50	46	7,1
630	2000	40	20	5,2
	2345	45	27	6,1
	2750	50	38	7,1
800	3160	45	21	5,9
	3705	50	29	7,0
	4345	55	40	8,2

SIMBOLOGÍA

Q (m³/h): Caudal de aire.

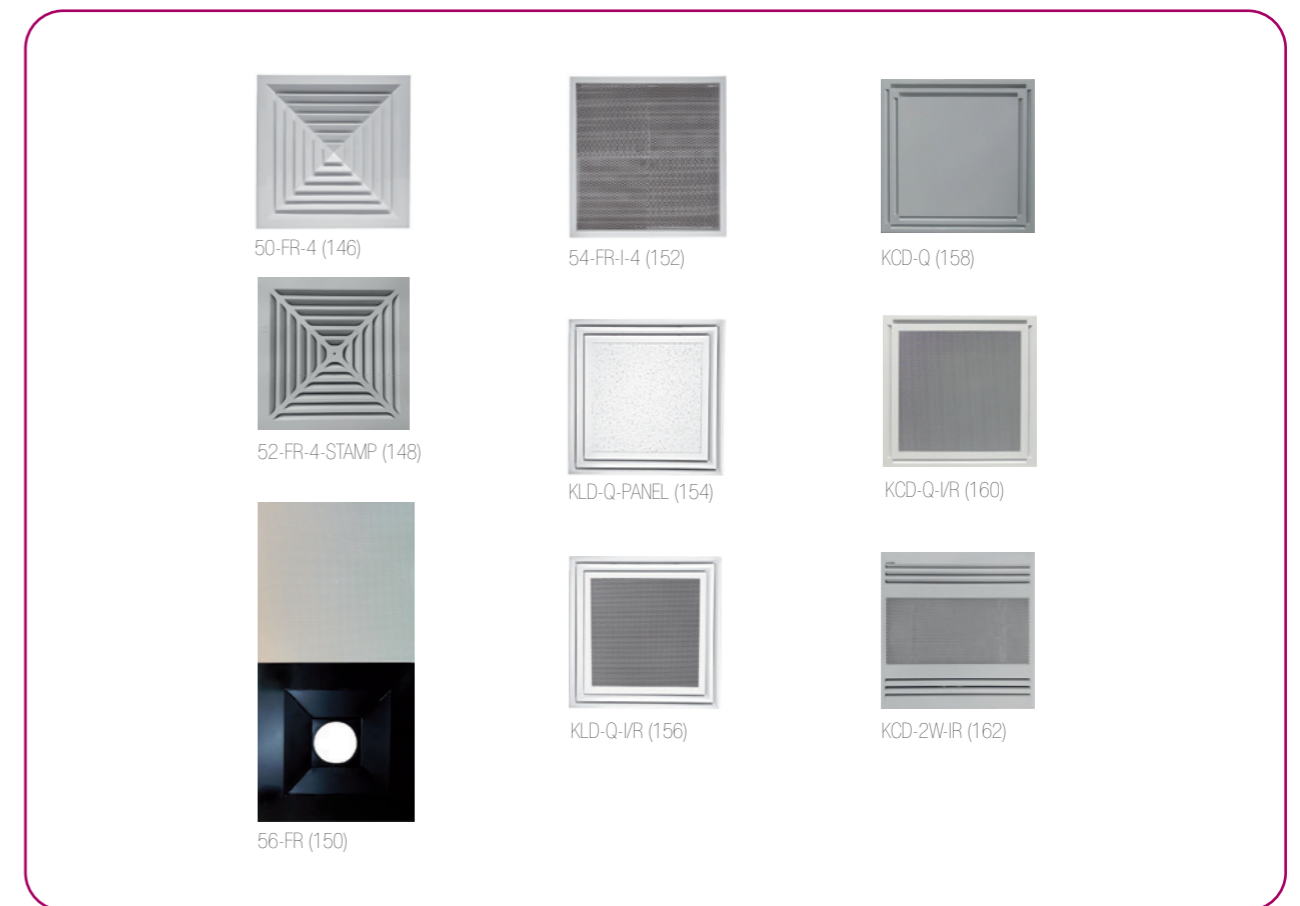
L_{wa} [dB(A)]: Nivel de potencia sonora.

ΔP_t (Pa): Pérdida de carga.

Y (m): Alcance vertical para velocidad terminal de la vena de aire de 0,25 m/s, con ΔT = +10° C.

X (m): Alcance horizontal de la vena de aire para una velocidad máxima en zona ocupada de 0,25 m/s, salto térmico ΔT = 0° C.

Difusores cuadrados



50-FR-4



Catálogo Serie 50



Difusor cuadrado

Descripción del producto

Difusor cuadrado con núcleo central desmontable, marca KOOLAIR, modelo **50-FR-4**, dimensión nominal $_x_$ mm, para impulsión de aire en cuatro direcciones. Puede incorporar compuerta de regulación de mariposa (**59MM**) o de lamas opuestas (**-O**) y accesorios de fijación a determinar. Fabricado en aluminio. Acabado en aluminio anodizado o pintado en RAL a definir. Altura de instalación recomendada entre 2,5 y 4 m.

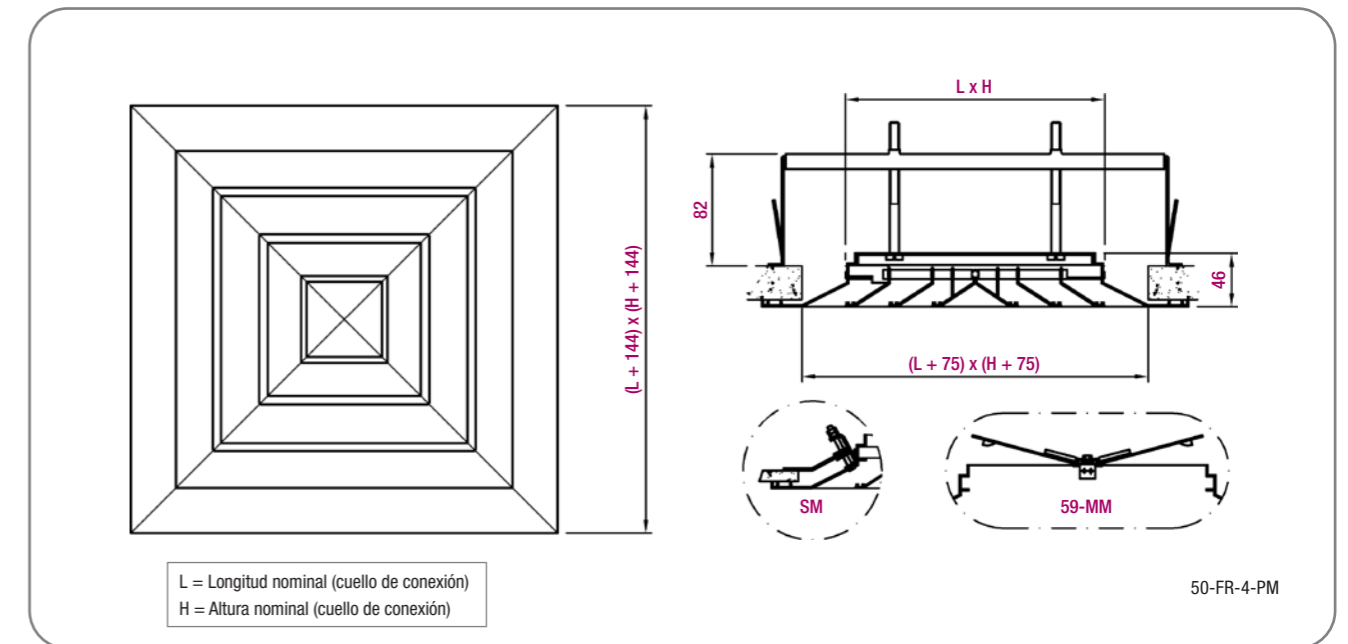
Fijaciones

- PM.** Puente de montaje para conexión a conducto de fibra.
- PMC.** Puente de montaje para conexión a conducto de chapa.
- SM.** Sistema de fijación oculto, mediante patillas adosadas en el cuello del difusor.
- PE41.** Plenum de conexión lateral de chapa de acero galvanizado.
- PE40.** Plenum de conexión superior de chapa de acero galvanizado.
- Bajo demanda aislamiento (**-A**) y compuerta de regulación en boca (**-RE**).

Otros modelos

- 50-FR-4-Q.** Difusor cuadrado de cuatro direcciones integrado en placa de 595x595, para instalar en falso techo modular.
- 50-FR-1.** Difusor cuadrado de aluminio de una dirección de dimensión nominal LxH.
- 50-FR-1-L.** Difusor rectangular de aluminio de una dirección de dimensión nominal LxH.
- 50-FR-2.** Difusor cuadrado de aluminio de dos direcciones de dimensión nominal LxH.
- 50-FR-2-L.** Difusor rectangular de aluminio de dos direcciones de dimensión nominal LxH.
- 50-FR-3.** Difusor cuadrado de aluminio de tres direcciones de dimensión nominal LxH.
- 50-FR-2D.** Difusor rectangular con núcleo central en dos direcciones a 90°.

Dimensiones genéricas



Dimensiones de 150x150 a 600x600 en pasos de 75 mm.

Tabla de selección

Tipo	Dimensión	Q (m³/h)	L _{wa} [dB(A)]	ΔP _t (Pa)	X (m)	V _k (m/s)
6 x 6	150 x 150	110	24	6	0,7	2,8
		150	32	11	1	3,9
		210	40	20	1,3	5,4
9 x 9	225 x 225	210	24	4	0,9	2,4
		300	32	8	1,2	3,4
		410	40	15	1,7	4,7
12 x 12	300 x 300	350	24	3	1,1	2,2
		480	32	7	1,5	3,1
		660	40	12	2,1	4,2
15 x 15	375 x 375	500	24	3	1,2	2
		690	32	6	1,7	2,8
		950	40	11	2,4	3,9
18 x 18	450 x 450	670	24	3	1,4	1,9
		930	32	5	1,9	2,6
		1290	40	9	2,7	3,7
21 x 21	525 x 525	870	24	2	1,6	1,8
		1200	32	4	2,1	2,5
		1660	40	8	3	3,5
24 x 24	600 x 600	1080	24	2	1,7	1,7
		1500	32	4	2,3	2,4
		2070	40	8	3,2	3,3

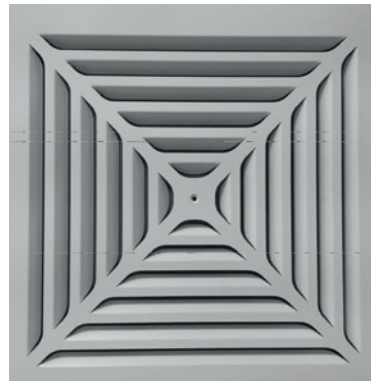
SIMBOLOGÍA

- Q (m³/h): Caudal de aire.
- L_{wa} [dB(A)]: Nivel de potencia sonora.
- ΔP_t (Pa): Pérdida de carga.
- X (m): Alcance horizontal de la vena de aire para una velocidad máxima en zona ocupada de 0,25 m/s, salto térmico ΔT = -10° C (frío) y una altura de instalación de 3 m.
- V_k (m/s): Velocidad efectiva.

52-FR-4-STAMP



Catálogo Serie 50



Difusor cuadrado

Descripción del producto

Difusor cuadrado estampado con núcleo central fijo para impulsión de aire en cuatro direcciones, marca Koolair, modelo **52-FR-4-STAMP**, dimensión nominal, adecuado para la impulsión de aire tanto frío como caliente.

Patrón de flujo de aire en 4 direcciones.

Altura de instalación recomendada entre 2,5 y 4 m.

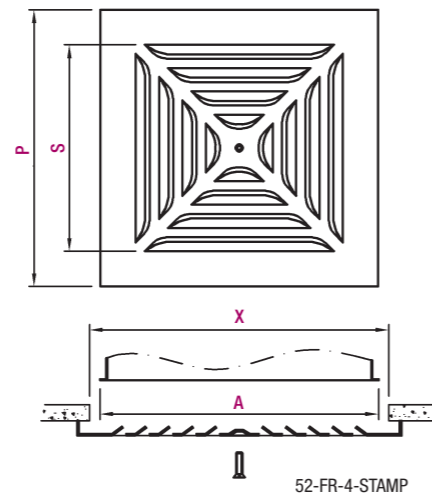
Fijaciones

PDS-RE. Plenum de conexión superior de chapa de acero galvanizado, sin aislar con compuerta de regulación accesible desde falso techo.

PDL-RE. Plenum de conexión lateral de chapa de acero galvanizado, sin aislar con compuerta de regulación accesible desde falso techo.

PDS-A-RE. Plenum de conexión superior de chapa de acero galvanizado, aislado con compuerta de regulación accesible desde falso techo.

PDL-A-RE. Plenum de conexión lateral de chapa de acero galvanizado, aislado con compuerta de regulación accesible desde falso techo.

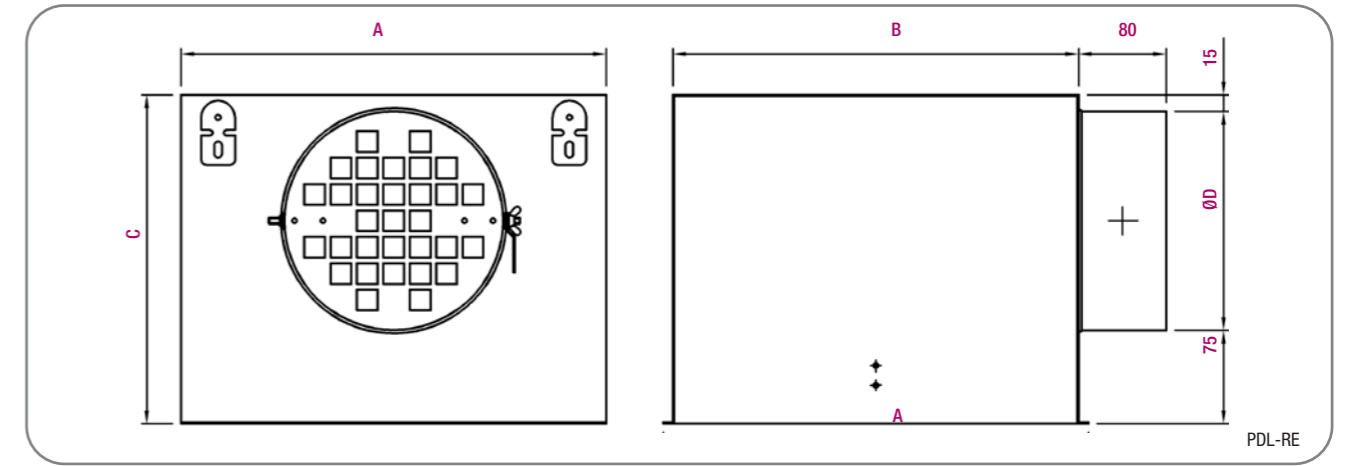


Dimensiones

Nominal	A	P	S	X
150	215	295	182	190
225	290	370	257	265
300	365	445	332	340
375	440	520	407	415
450	515	595	482	490
500	590	625	557	565
525	590	670	557	565
600	665	745	632	640

Unidad en mm

Dimensiones genéricas (plenum boca lateral)



Posibilidad de fabricar plenum a medida en función de la disponibilidad de altura en falso techo.

Nominal	A (Ext.)	B	C	Ø D (Ext.)
150	215	195	214	124
225	290	270	249	159
300	365	345	269	199
375	440	420	339	249
450	515	495	404	314
500	590	570	404	314
525	590	570	404	314
600	665	645	444	354

Unidad en mm

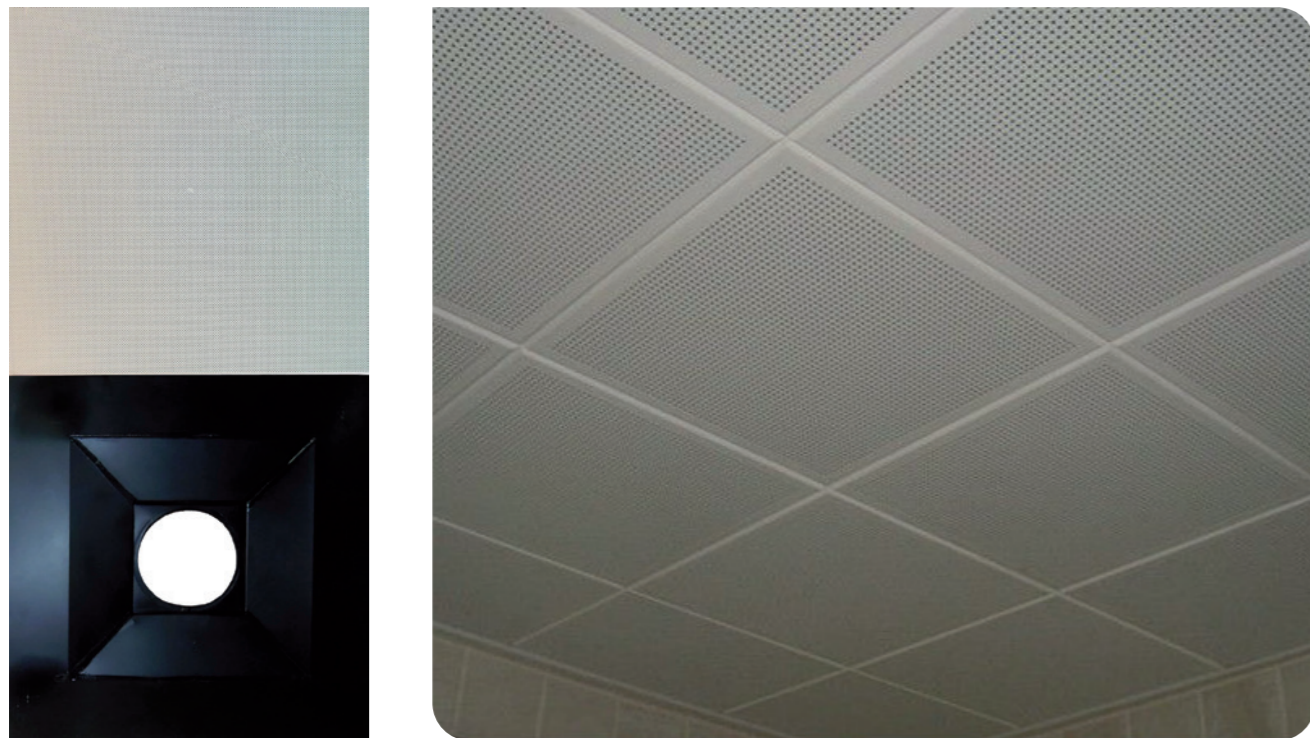
Tabla de selección

Nominal	Q (m³/h)	L _{wA} [dB(A)]	ΔP _t (Pa)	X (m)	V _k (m/s)
150	120	24	6	0,8	1,6
	165	32	12	1,0	2,2
	230	40	23	1,5	3,1
225	185	24	4	0,9	1,2
	260	32	7	1,2	1,8
	360	40	14	1,7	2,4
300	340	24	8	1,5	2,2
	460	32	14	2,0	2,9
	650	40	28	2,8	4,2
375	435	24	4	1,8	2,4
	590	32	7	2,4	3,3
	840	40	15	3,4	4,7
450	525	24	3	1,9	2,4
	710	32	6	2,6	3,2
	990	40	11	3,6	4,5
500 / 525	715	24	4	2,3	2,4
	990	32	7	3,2	3,4
	1350	40	13	4,3	4,6
600	1250	24	6	3,4	3,1
	1750	32	11	4,7	4,3
	2500	40	23	6,8	6,2

SIMBOLOGÍA

Q (m³/h): Caudal de aire.
 L_{wA} [dB(A)]: Nivel de potencia sonora.
 ΔP_t (Pa): Perdida de carga.
 X (m): Alcance horizontal de la vena de aire para una velocidad máxima en zona ocupada de 0,25 m/s, un salto térmico ΔT = -10° C
 V_k (m/s): Velocidad efectiva.

56-FR



Difusor cuadrado oculto

Descripción del producto

Difusor cuadrado "invisible", marca KOOLAIR, modelo **56-FR-Q-PR**, tamaño $_$, integrado sobre placa microperforada de dimensiones 595x595. Puede integrar internamente conjunto de placas direccionadoras para configuración manual de impulsión de aire en 1-2-3-4 direcciones, en puesta en marcha de la instalación o por parte del usuario final. Puede incorporar plenum de conexión lateral con compuerta de regulación.

Disponible o adaptable en placas de techo registrable con área libre entre 16% y 50%, cubriendo gran parte de la gama de techos microperforados estándar existentes en el mercado. Fabricado íntegramente en chapa de acero. Acabado placa perforada pintado en RAL a definir y difusor interior en RAL9005 (negro) para impedir su visión y garantizar su discreción.

Permiten cubrir una de las premisas de diseño más demandadas por arquitectos y diseñadores, como es ocultar completamente los componentes asociados a una instalación de climatización. La unidad de difusión de aire, se integra por encima las placas de techo microperforado (interior del falso techo), aportando al espacio total uniformidad estética.

Altura de instalación recomendada entre 2,4 y 3,5 m.

Fijaciones

PCFL-RE. Plenum de conexión lateral fijo sin aislar interiormente, con compuerta de regulación accesible desde el falso techo.

PCFL-A-RE. Plenum de conexión lateral fijo aislado interiormente, con compuerta de regulación accesible desde el falso techo.

Nota: Bajo demanda, disponible plenum fijo de conexión superior aislado/sin aislar (PCFS-A-RE / PCFS-RE).

Otros modelos

56-FR-I-PR-Q. Difusor cuadrado para impulsión de aire integrado sobre placa microperforada de dimensiones 595x595.

56-FR-I-Q. Difusor cuadrado para impulsión de aire para integrar sobre placa microperforada de dimensiones 595x595.

56-FR-I-PR-Placa LxH. Difusor cuadrado para impulsión de aire integrado sobre placa microperforada de dimensiones $_x_\$.

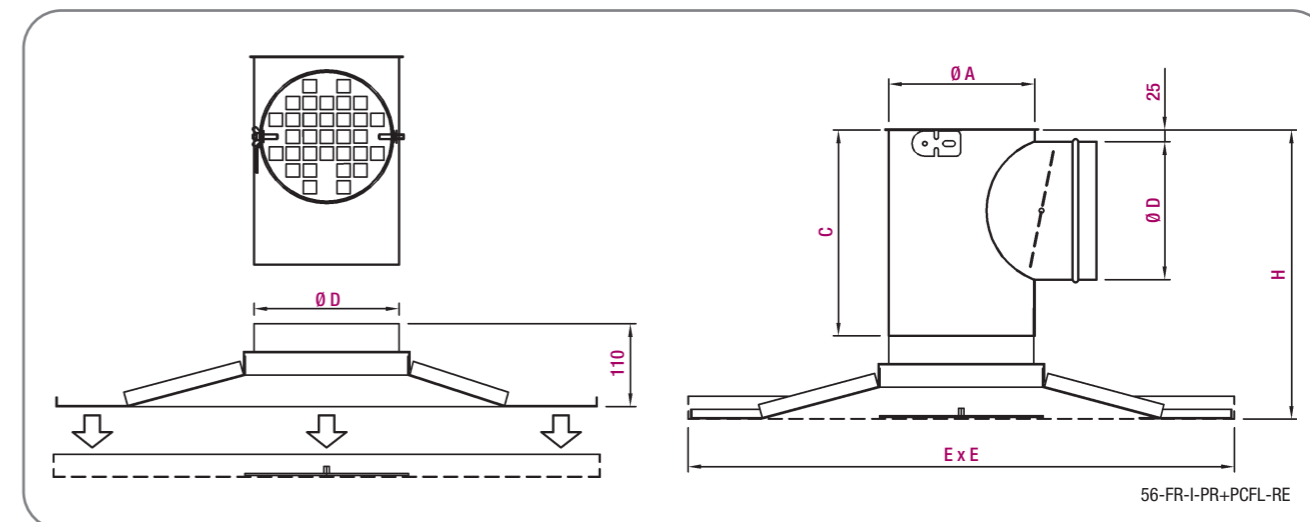
56-FR-R-PR-Q. Difusor cuadrado para retorno de aire integrado sobre placa microperforada de dimensiones 595x595.

56-FR-R-Q. Difusor cuadrado para retorno de aire para integrar sobre placa microperforada de dimensiones 595x595.

56-FR-R-PR-Placa LxH. Difusor cuadrado para retorno de aire integrado sobre placa microperforada de dimensiones $_x_\$.

KOOLAIR

Dimensiones genéricas



Posibilidad de fabricar plenum a medida en función de la disponibilidad de altura en falso techo.

Modelo	Ø A	C	Ø D	H	E x E
200	103	169	98	265	595x595
250	103	169	98	265	
315	128	194	123	220	
400	163	229	158	325	
500	203	269	198	365	
600	253	319	248	415	625x625
625	253	319	248	415	

Unidad en mm

Tabla de selección

Tamaño	Q (m³/h)	L _{wa} [dB(A)]	ΔP _t (Pa)	X (m)
200	60	24	5	0,5
	80	32	10	0,9
	110	40	18	1,0
250	75	24	6	0,7
	100	32	11	1,1
315	135	40	20	1,3
	95	24	6	0,8
400	125	32	12	1,1
	170	40	22	1,4
	125	24	7	1,2
500	170	32	12	1,3
	230	40	23	1,6
	180	24	6	1,2
600 / 625	245	32	12	1,5
	330	40	22	1,9
	260	24	6	1,3
600 / 625	350	32	11	1,7
	475	40	21	2,0

Datos técnicos para placa microperforada de 50% de área libre. Disponibilidad de otros diseños de perforación. Consultar al Dpto. Técnico.

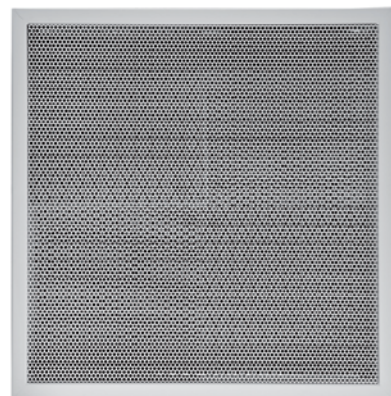
SIMBOLOGÍA

Q (m³/h): Caudal de aire.
L_{wa} [dB(A)]: Nivel de potencia sonora.
ΔP_t (Pa): Pérdida de carga.
X (m): Alcance horizontal de la vena de aire para una velocidad máxima en zona ocupada de 0,25 m/s, salto térmico ΔT = -10° C (frío) y una altura de instalación de 2,8 m.

54-FR-I-4



Catálogo Serie 50-PR



Difusor cuadrado de chapa perforada

Descripción del producto

Difusor cuadrado con panel perforado, marca KOOLAIR, modelo **54-FR-I-4**, dimensión nominal $_x_$ mm. Integra placas direccionadoras para impulsión de aire en cuatro direcciones. Incorpora plenum de conexión de chapa de acero galvanizado. Acabado pintado en RAL a definir. Posibilidad de adaptar en falsos techos modulares de 600x600 mm. Altura de instalación recomendada entre 2,5 y 4 m.

Fijaciones

PFS. Plenum fijo de conexión superior de chapa de acero galvanizado.

PFL. Plenum fijo de conexión lateral de chapa de acero galvanizado.

PFS-A. Plenum fijo de conexión superior aislado interiormente de chapa de acero galvanizado.

PFL-A. Plenum fijo de conexión lateral aislado interiormente de chapa de acero galvanizado.

Otros modelos

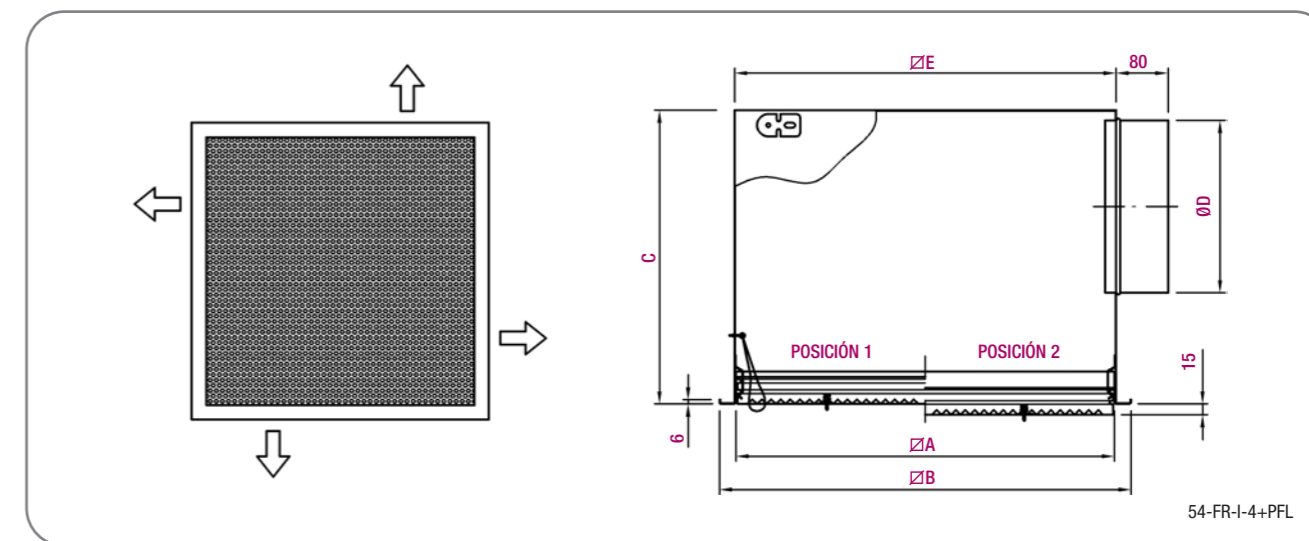
54-FR-I-1. Difusor cuadrado de una dirección con panel perforado, de dimensión nominal LxH.

54-FR-I-2. Difusor cuadrado de dos direcciones con panel perforado, de dimensión nominal LxH.

54-FR-I-0. Difusor cuadrado de impulsión vertical con panel perforado, de dimensión nominal LxH.

54-FR-R. Difusor cuadrado con panel perforado para retorno de aire, de dimensión nominal LxH.

Dimensiones genéricas



Posibilidad de fabricar plenum a medida en función de la disponibilidad de altura en falso techo.

Nominal	A	B	C	ØD	E
160 - 300	251	299	250	160	256
200 - 400	351	399	300	200	356
250 - 500	451	499	355	250	456
315 - 600	547	595	425	315	552
315 - 625	576	624	425	315	581

Unidad en mm

Tabla de selección

Tamaño	Q (m³/h)	L _{wa} [dB(A)]	ΔP _t (Pa)	V _k (m/s)	X (m)
300 x 300	140	24	7	1,3	0,9
	180	32	11	1,7	1,1
	230	40	18	2,1	1,4
400 x 400	250	24	6	1,2	1,1
	320	32	9	1,5	1,4
500 x 500	410	40	15	1,9	1,8
	390	24	5	1,1	1,3
600 x 600	500	32	8	1,4	1,7
	640	40	14	1,8	2,2
	550	24	5	1,1	1,5
625 x 625	700	32	7	1,3	2,0
	900	40	12	1,7	2,5
	600	24	5	1,0	1,6
625 x 625	760	32	7	1,3	2,0
	980	40	12	1,7	2,6

SIMBOLOGÍA

Q (m³/h): Caudal de aire.
 L_{wa} [dB(A)]: Nivel de potencia sonora.
 ΔP_t (Pa): Pérdida de carga.
 X (m): Alcance horizontal de la vena de aire para una velocidad máxima en zona ocupada de 0,25 m/s, un salto térmico ΔT = -10° C y una altura de instalación de 3 m.
 V_k (m/s): Velocidad efectiva.

KLD-Q-PANEL



Catálogo Serie KFD-KLD



Difusor cuadrado

Descripción del producto

Difusor cuadrado de cuatro direcciones para instalaciones de caudal variable o constante, marca KOOLAIR, modelo **KLD-Q-PANEL**, de dimensión 595x595 mm, con nº_ de vía/s (1 a 4). Fabricado con perfiles de aluminio extruido y núcleo central panelable con la misma decoración del falso techo. Acabado pintado en RAL a definir. Incorpora plenum de conexión de chapa de acero galvanizado.

Posibilidad de fabricar en otras dimensiones. Altura de instalación recomendada entre 2,5 y 4 m.

Otros modelos

KLD-Q. Difusor cuadrado de cuatro direcciones de 1 a 4 vías, con núcleo central de chapa de acero pintado en RAL a definir, del mismo diseño que la placa de techo anexa.

KLD-Q-FLASH. Difusor cuadrado de cuatro direcciones de 2 vías, con luminaria integrada en el núcleo central.

Fijaciones

PFL. Plenum fijo de conexión lateral sin aislar interiormente de chapa de acero galvanizado.

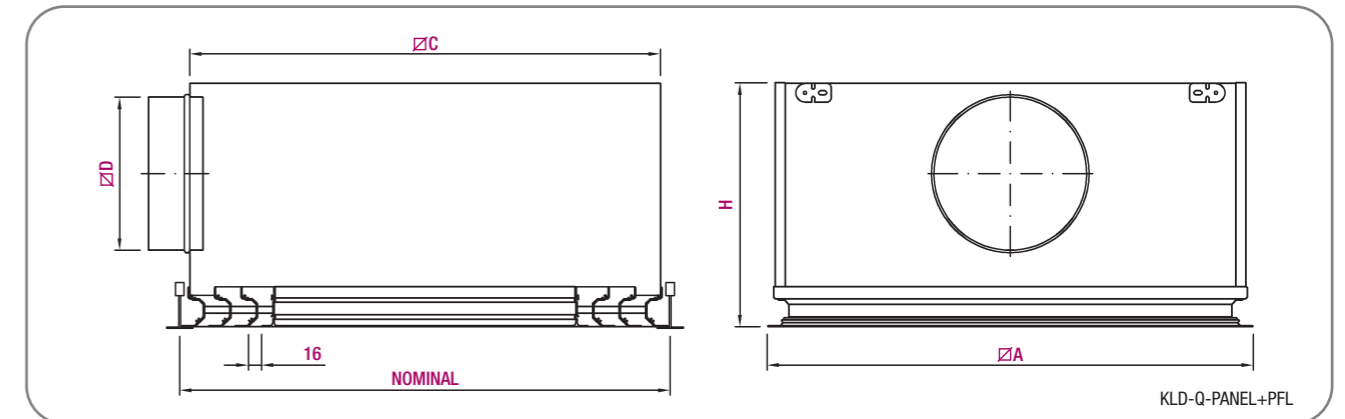
PFL-A. Plenum fijo de conexión lateral aislado interiormente de chapa de acero galvanizado.

PFS. Plenum fijo de conexión superior sin aislar interiormente de chapa de acero galvanizado.

PFS-A. Plenum fijo de conexión superior aislado interiormente de chapa de acero galvanizado.

Nota: Para suministro de compuerta de regulación accesible desde el falso techo pedirlo expresamente en el pedido.

Dimensiones genéricas



Posibilidad de fabricar plenum a medida en función de la disponibilidad de altura en falso techo.

Nominal	Nº de vías	Ø D	A	C	H
600 x 600	1	199	595	586	320
	2, 3 y 4	249			
675 x 675	1	199	670	661	320
	2, 3 y 4	249			

Unidad en mm

Tabla de selección (600x600 mm)

Nº de vías	Q (m³/h)	L _{wa} [dB(A)]	ΔP _t (Pa)	X (m)	V _k (m/s)
1	270	24	9	1,5	2,7
	400	32	20	2,3	4,0
	580	40	43	3,3	5,8
2	350	24	5	1,5	2,0
	520	32	12	2,2	3,0
3	750	40	24	3,2	4,4
	420	24	4	1,5	1,7
4	620	32	8	2,2	2,6
	900	40	17	3,3	3,6
4	450	24	3	1,6	0,9
	650	32	7	2,3	1,3
	975	40	15	3,5	2,0

SIMBOLOGÍA

Q (m³/h): Caudal de aire.
 L_{wa} [dB(A)]: Nivel de potencia sonora.
 ΔP_t (Pa): Pérdida de carga.
 X (m): Alcance horizontal para una velocidad máxima en zona ocupada de 0,25 m/s, salto térmico ΔT = 0° C (condiciones isotermas) y una altura de instalación de 3 m.
 V_k (m/s): Velocidad efectiva.

KLD-Q-I/R



Catálogo Serie KFD-KLD



Difusor cuadrado

Descripción del producto

Difusor cuadrado de cuatro direcciones para instalaciones de caudal variable o constante, marca KOOLAIR, modelo **KLD-Q-I/R**, de 2, 3 ó 4 vías, para impulsión y retorno de aire integrado en la misma unidad. Núcleo central de chapa perforada para retorno de aire.

Disponibles opción abatible con marco portafiltro. Fabricado con perfiles de aluminio extruido. Incorpora dos plenums de conexión independientes (impulsión y retorno) de chapa de acero galvanizado.

Posibilidad de fabricar en otras dimensiones. Altura de instalación recomendada entre 2,5 y 4 m. Acabado pintado en RAL a definir.

Otros modelos

KLD-Q-I/R-PF. Difusor cuadrado de cuatro direcciones para impulsión y retorno de aire con núcleo central abatible y marco portafiltro.

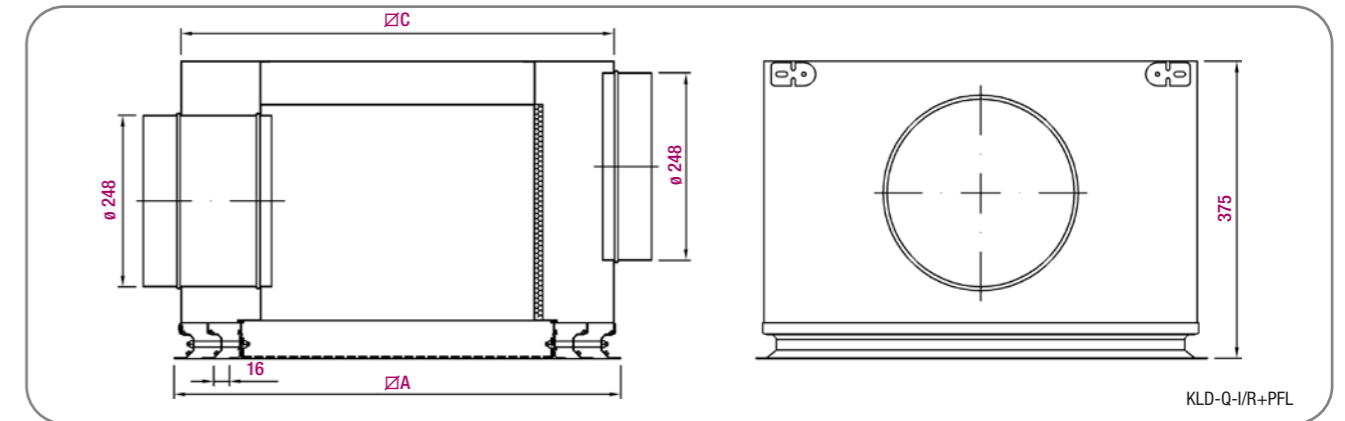
Fijaciones

PFL. Plenum fijo de conexión lateral sin aislar interiormente de chapa de acero galvanizado.

PFL-A. Plenum fijo de conexión lateral aislado interiormente de chapa de acero galvanizado.

Nota: Para suministro de compuerta de regulación accesible desde el falso techo pedirlo expresamente en el pedido.

Dimensiones genéricas



Nominal	Nº de vías	Ø A	Ø C
600 x 600	2, 3 y 4	595	576
675 x 675	2, 3 y 4	670	651

Unidad en mm

Tabla de selección (600x600 mm)

Nº de vías	Q (m³/h)	L _{wa} [dB(A)]	ΔP _t (Pa)	X (m)	V _k (m/s)
2	301	24	6	1,0	2,2
	422	32	12	1,4	3,1
	592	40	24	2,0	4,4
3	411	24	6	1,1	2,2
	576	32	11	1,5	3,0
	807	40	22	2,1	4,2

SIMBOLOGÍA

Q (m³/h): Caudal de aire.
 L_{wa} [dB(A)]: Nivel de potencia sonora.
 ΔP_t (Pa): Pérdida de carga total.
 X (m): Alcance horizontal para una velocidad máxima en zona ocupada de 0,25 m/s, salto térmico ΔT = 0° C (condiciones isotermas) y una altura de instalación de 3 m.
 V_k (m/s): Velocidad efectiva.

KCD-Q



Difusor cuadrado

Descripción del producto

Difusor cuadrado de cuatro direcciones para instalaciones de caudal variable o constante, marca KOOLAIR, modelo **KCD-Q**, de dimensión 595x595 mm, con nº_ de vía/s (1 a 4). Fabricado íntegramente en chapa de acero y núcleo central del mismo diseño que la placa de techo anexa. Acabado pintado en RAL a definir. Incorpora plenum de conexión de chapa de acero galvanizado.

Posibilidad de fabricar en otras dimensiones. Altura de instalación recomendada entre 2,5 y 4 m.

Otros modelos

KCD-Q-I/R. Difusor cuadrado de cuatro direcciones de 2 ó 3 vías, para impulsión y retorno de aire integrado en la misma unidad. Núcleo central de chapa perforada.

KCD-Q-I/R-PF. Difusor cuadrado de cuatro direcciones de 2 ó 3 vías, para impulsión y retorno de aire integrado en la misma unidad. Núcleo central de chapa perforada abatible con marco portafiltro.

KCD-Q-FLASH. Difusor cuadrado de cuatro direcciones de 2 vías, con luminaria integrada en el núcleo central.

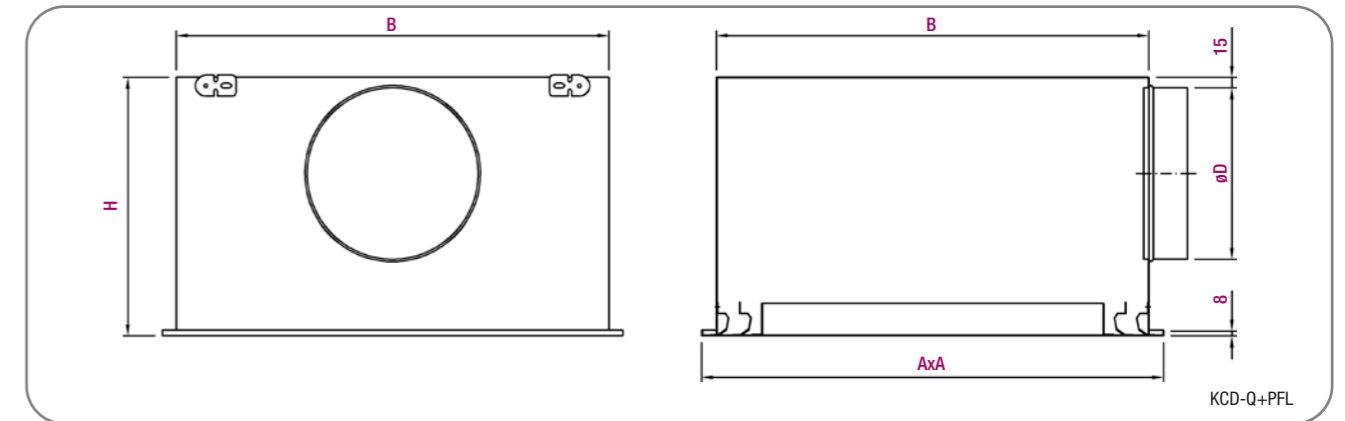
Fijaciones

PFL. Plenum fijo de conexión lateral sin aislar interiormente de chapa de acero galvanizado.

PFL-A. Plenum fijo de conexión lateral aislado interiormente de chapa de acero galvanizado.

Nota: Para suministro de compuerta de regulación accesible desde el falso techo pedirlo expresamente en el pedido.

Dimensiones genéricas



Posibilidad de fabricar plenum a medida en función de la disponibilidad de altura en falso techo.

Difusor	A	B	ØD	H
600 x 600	595	566	249	375
675 x 675	670	631	249	375

Unidad en mm

Tabla de selección (600x600 mm)

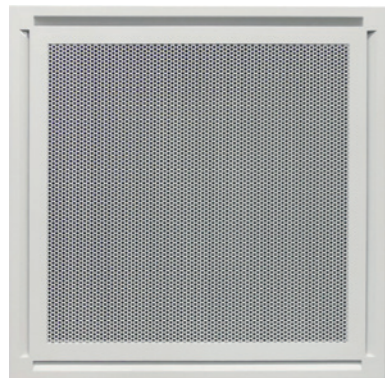
Nº de vías	Q (m³/h)	L _{wa} [dB(A)]	ΔP _t (Pa)	X (m)	V _k (m/s)
1	247	24	9	2,0	3,1
	333	32	16	2,6	4,2
	449	40	28	3,6	5,7
2	346	24	6	2,3	2,8
	466	32	11	3,1	3,8
	629	40	20	4,2	5,2
3	422	24	6	2,5	2,7
	569	32	11	3,4	3,6
	767	40	20	4,6	4,9
4	485	24	4	2,0	2,6
	654	32	7	2,6	3,5
	882	40	13	3,6	4,7

SIMBOLOGÍA

Q (m³/h): Caudal de aire.
L_{wa} [dB(A)]: Nivel de potencia sonora.
ΔP_t (Pa): Pérdida de carga.
X (m): Alcance horizontal para una velocidad máxima en zona ocupada de 0,25 m/s, salto térmico ΔT = 0° C (condiciones isotermas) y una altura de instalación de 3 m.
V_k (m/s): Velocidad efectiva.



KCD-Q-I/R



Difusor de impulsión/retorno cuadrado de 4 direcciones

Descripción de producto

Difusor cuadrado de cuatro direcciones, marca KOOLAIR, modelo **KCD-Q-IR**, de dimensión 595 x 595 o 675x675, con nº de vías (1 a 4), para impulsión y retorno de aire integrado en la misma unidad. Concebido para instalaciones de caudal variable o constante. Difusor equipado con dos plenums independientes para impulsión y retorno de aire fabricados en chapa de acero galvanizado. Bajo pedido, disponible con compuerta de regulación en la boca de impulsión accesible desde el falso techo (-RE). Núcleo central de chapa perforada. Conexiones laterales o superiores. Amplia gama de RAL disponible. Posibilidad de fabricación a medida con tamaños y número de vías a definir. Altura de instalación recomendada entre 2,5 y 4m.

Otros modelos

KCD-Q-I/R-FF. Difusor cuadrado de cuatro direcciones con 1, 2, 3 o 4 vías para impulsión y retorno de aire integrado en la misma unidad. Núcleo central de chapa perforada abatible con sistema push&pull con porta filtros. Dimensiones estándar 595 x 595 mm ó 675 x 675 mm.

KCD-Q-I/R-FF LxH. Difusor cuadrado de cuatro direcciones con 1, 2, 3 o 4 vías para impulsión y retorno de aire integrado en la misma unidad. Núcleo central de chapa perforada abatible con sistema push&pull con porta filtros. De dimensiones L x H mm a determinar y bajo consulta.

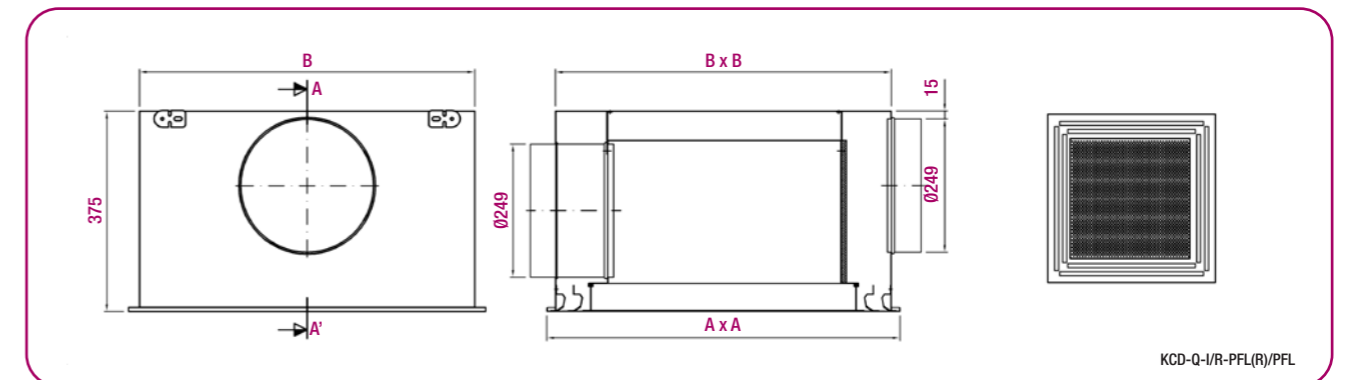
Fijaciones

- PFL(R)/PFL.** Plenum fijo de conexión lateral para impulsión y retorno.
- PFS(R)/PFL.** Plenum fijo de conexión axial para retorno y lateral para la impulsión.
- PFL(R)/PFS.** Plenum fijo de conexión lateral para retorno y axial para la impulsión.

Accesorios

- A.** Aislado.
- RE.** Con compuerta de regulación en la boca de impulsión accesible desde el falso techo.
- G2.** Filtro eficacia G2.
- G3.** Filtro eficacia G3.
- G4.** Filtro eficacia G4.

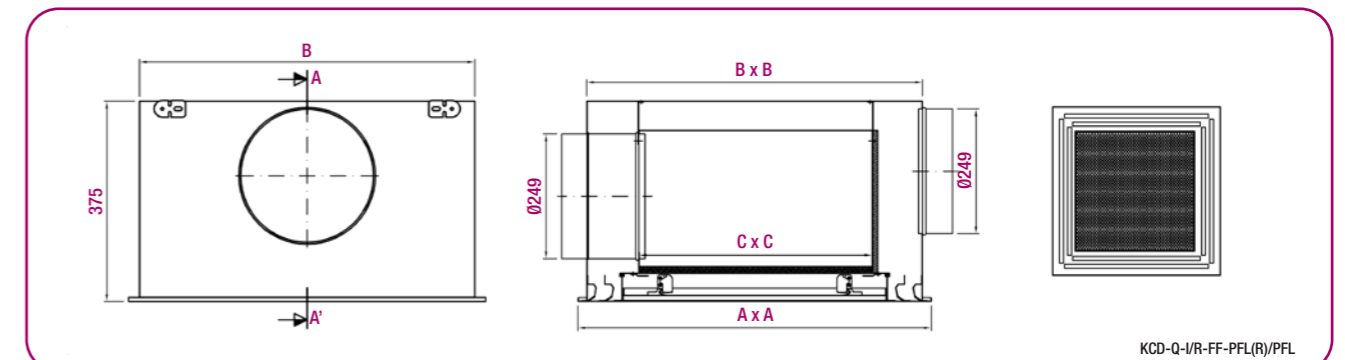
Dimensiones genéricas



DIFUSOR	VÍAS	A	B
600 x 600	1	595	566
600 x 600	2	595	566
600 x 600	3	595	566
600 x 600	4	595	566

DIFUSOR	VÍAS	A	B
675 x 675	1	670	631
675 x 675	2	670	631
675 x 675	3	670	631
675 x 675	4	670	631

Unidad en mm



DIFUSOR	VÍAS	C x C	A	B
600 x 600	1	422 x 422	595	566
600 x 600	2	358 x 358	595	566
600 x 600	3	294 x 294	595	566
600 x 600	4	232 x 232	595	566

DIFUSOR	VÍAS	C x C	A	B
675 x 675	1	497 x 497	670	631
675 x 675	2	433 x 433	670	631
675 x 675	3	369 x 369	670	631
675 x 675	4	305 x 305	670	631

Unidad en mm

Tabla de selección 600x600

Nº de vías	Q (m³/h)	Impulsión			Retorno sin filtro		Retorno con filtro
		L _{WA} [dB(A)]	ΔP (Pa)	X (m)	L _{WA} [dB(A)]	ΔP ₁ (Pa)	ΔP ₂ (Pa)
1	165	24	2	0,9	<20	1	1
	220	32	4	1,2	<20	2	2
	300	40	7	1,6	<20	3	3
2	280	24	4	1,1	<20	3	4
	380	32	6	1,5	24	6	8
	510	40	12	2,1	31	10	14
3	380	24	7	1,3	25	7	11
	520	32	13	1,8	32	13	19
	700	40	23	2,4	39	23	33
4	480	24	5	1,5	31	13	23
	650	32	10	2,0	38	24	39
	875	40	17	2,7	45	43	67

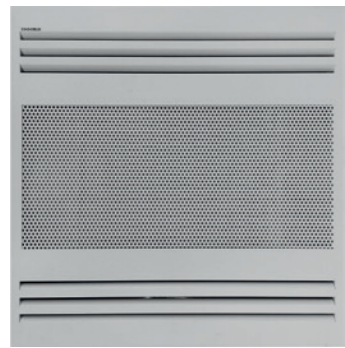
Tabla de selección 675x675

Nº de vías	Q (m³/h)	Impulsión			Retorno sin filtro		Retorno con filtro
		L _{WA} [dB(A)]	ΔP (Pa)	X (m)	L _{WA} [dB(A)]	ΔP ₁ (Pa)	ΔP ₂ (Pa)
1	200	24	7	0,7	<20	1	1
	270	32	13	1,0	<20	3	3
	360	40	23	1,3	22	4	4
2	340	24	9	1,1	21	4	5
	450	32	15	1,4	27	7	9
	600	40	27	1,9	34	13	16
3	450	24	9	1,3	28	8	11
	600	32	17	1,7	35	14	19
	810	40	30	2,4	42	26	33
4	570	24	11	1,6	34	15	22
	750	32	18	2,1	41	26	37
	1010	40	33	2,8	48	48	64

SIMBOLOGÍA

Q (m³/h): Caudal de aire. L_{WA} [dB(A)]: Potencia sonora. ΔP (Pa): Pérdida de carga. ΔP₁ (Pa): Pérdida de carga sin filtro (KCD-Q-I/R). ΔP₂ (Pa): Pérdida de carga con filtro de eficacia G2 (KCD-Q-I/R-FF). X (m): Alcance horizontal de la vena de aire para una velocidad máxima en zona ocupada de 0,25 m/s, salto térmico ΔT = 0 °C y altura de instalación de 2,8 m.

KCD-2W-IR



Difusor cuadrado de dos direcciones para impulsión y retorno

Descripción de producto

Difusor cuadrado con impulsión y retorno de aire integrado en la misma unidad. Impulsión en dos direcciones. Concebido para instalaciones de caudal variable o constante, marca Koolair, modelo **KCD-2W-I/R** de $_x_ - 2$ ó 3 tres vías, para impulsión y retorno de aire. Núcleo central de chapa perforada. Producto equipado con dos plenums independientes para impulsión y retorno de aire fabricados en chapa de acero galvanizado, bajo pedido disponible con compuerta de regulación en la boca de impulsión accesible desde el falso techo (-RE). Portafiltros mediante flejes integrado en el retorno. Opción de filtro en retorno con eficacia G2, G3 ó G4. Difusor fabricado en chapa de acero galvanizado, pintado en RAL a definir. Altura de instalación recomendada entre 2,5 y 4m.

Fijaciones

- PFL(R)/PFL**. Plenum fijo boca conexión lateral en retorno y plenum fijo boca lateral en impulsión.
- PFL(R)/PFS**. Plenum fijo boca conexión lateral en retorno y plenum fijo boca superior en impulsión.

Otros modelos

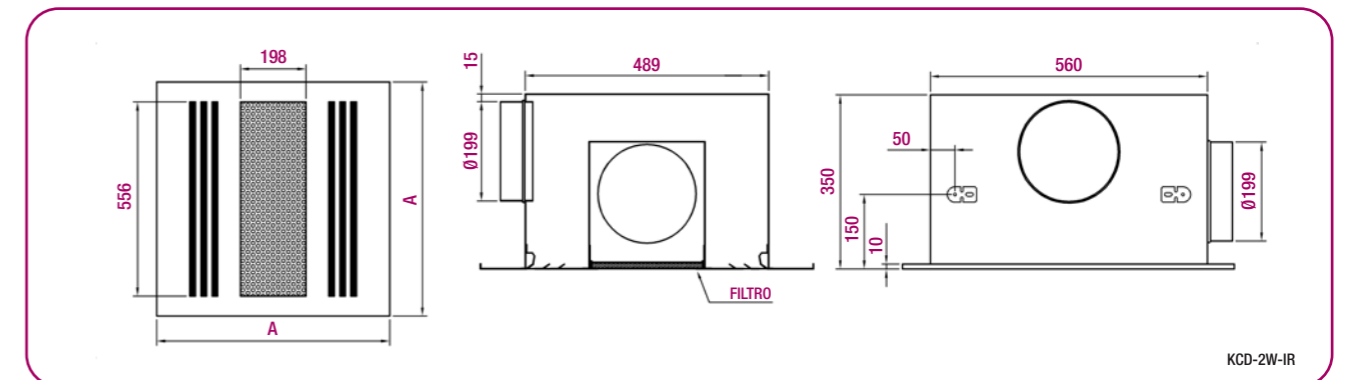
KCD-2W-I/R PF. Difusor cuadrado de 595 x 595 mm, para instalar en falso techo modular de impulsión en dos direcciones para impulsión y retorno de aire con núcleo central de chapa perforada desmontable.

KCD-2W-I/R LxH. Difusor cuadrado de dos direcciones para impulsión y retorno de aire de dimensiones LxH.

Accesorios

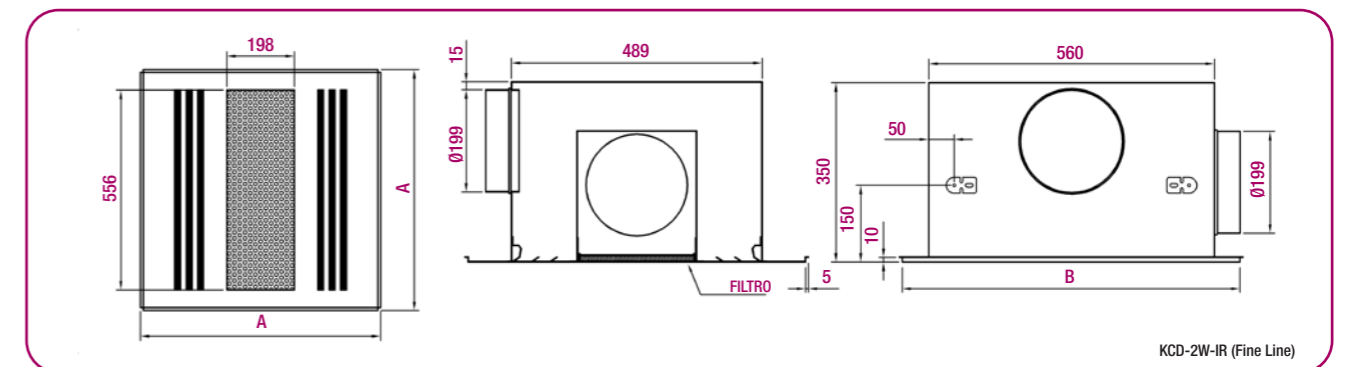
- A**. Aislado.
- RE**. Con compuerta de regulación accesible desde falso techo.
- G2**. Filtro eficacia G2
- G3**. Filtro eficacia G3
- G4**. Filtro eficacia G4

Dimensiones generales



DIFUSOR	A
600 x 600	594
675 x 675	670

Unidad mm



DIFUSOR	A	B
600 x 600	594	584
675 x 675	670	660

Unidad mm

Posibilidad de fabricar placa de difusor para adaptar en placa de falso techo de diseño determinado y plenum a medida en función de la disponibilidad de falso techo.

Tabla de selección

Tamaño (vías)	Q (m³/h)	Impulsión				Retorno		
		L _{WA} [dB(A)]	ΔP (Pa)	X (m)	V _k (m/s)	L _{WA} [dB(A)]	ΔP (Pa)	V _k (m/s)
600 x 600 (2) / 675 x 675(2)	220	24	5	2,9	1,9	<20	7	1,2
	300	32	9	4,0	3,9	<20	9	1,7
	400	40	16	5,3	5,2	25	22	2,2
600 x 600 (3) / 675 x 675(3)	290	24	4	3,1	2,5	<20	12	1,6
	400	32	7	4,3	3,5	25	22	2,2
	520	40	12	5,6	4,5	32	37	2,9

SIMBOLOGÍA

Q (m³/h): Caudal de aire.
 L_{WA} [dB(A)]: Nivel de potencia sonora.
 ΔP (Pa): Pérdida de carga.
 V_k (m/s): Velocidad efectiva
 X (m): Alcance horizontal de la vena de aire para una velocidad en zona ocupada de 0,25 m/s, en condiciones isotermas y una altura de instalación de 3 m.

Datos en retorno con difusor con filtro de eficacia G3.

Para otras capacidades de caudal, es decir, otro número de vías, consultar al Departamento Técnico.

Difusores lineales



LK-70



Catálogo Serie LK-70



Difusor lineal

Descripción del producto

Difusor lineal altamente estético, para instalaciones de caudal variable o constante de lamas direccionales móviles mediante una rueda de accionamiento, marca KOOLAIR, modelo **LK-70**, de longitud $_$ mm y número de vías $_$. Ancho de vía 15 mm y perfiles exteriores estrechos. Incorpora plenum de conexión lateral de chapa de acero, con compuerta de regulación en la boca accesible desde el local. Fabricado con perfiles de aluminio extruido y lama deflectora de aluminio. Acabado en aluminio anodizado o pintado en RAL a definir. Altura de instalación recomendada entre 2,5 y 4 m.

Nota: Posibilidad de fabricar esquinas de unión y de formar líneas continuas (Longitud máxima por tramo 2000 mm).

Bajo demanda, disponible plenum de conexión superior aislado/sin aislar (PFS-A/PFS / PDS-A/ PDS).

Fijaciones

PFL-RL. Plenum fijo de conexión lateral sin aislar interiormente en chapa de acero galvanizado.
PFL-A-RL. Plenum fijo de conexión lateral aislado interiormente en chapa de acero galvanizado.
PDL-RL. Plenum desmontable de conexión lateral, sin aislar y fabricado en chapa de acero galvanizado.
PDL-A-RL. Plenum desmontable de conexión lateral, aislado y fabricado en chapa de acero galvanizado.
PM. Con puente de montaje.

Otros modelos

LK-70-S. Difusor lineal perfil exterior estrecho (12 mm).
LK-70-MULTI. Difusor lineal con posibilidad de modificar la dirección de la salida del aire cada 100 mm.
LK-70-CURVO. Difusor lineal curvo, con posibilidad de modificar la dirección de la salida del aire cada 100 mm.

Tabla de selección

(Caudal por metro lineal de difusor)

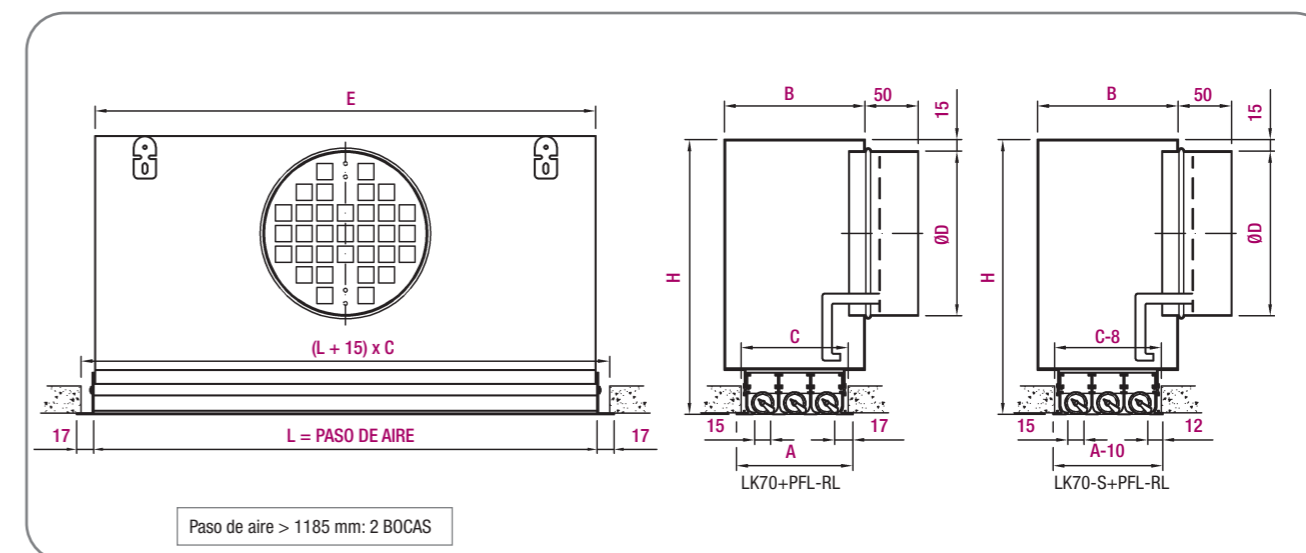
Nº de vías	Dimensión	Q (m³/h)	L _{WA} [dB(A)]	ΔP _t (Pa)	X (m)	V _k (m/s)
1	1000	66	24	7	2,7	2,0
		96	32	14	3,9	2,9
		138	40	29	5,6	4,2
2	1000	110	24	5	3,1	1,7
		158	32	10	4,5	2,4
		227	40	20	6,5	3,4
3	1000	176	24	5	4,1	1,8
		248	32	10	5,8	2,5
		350	40	21	8,2	3,5
4	1000	214	24	4	4,3	1,6
		302	32	9	6,1	2,3
		427	40	17	8,6	3,3

SIMBOLOGÍA

Q (m³/h): Caudal de aire.
L_{WA} [dB(A)]: Nivel de potencia sonora.
ΔP_t (Pa): Pérdida de carga.
X (m): Alcance horizontal de la vena de aire para una velocidad máxima en zona ocupada de 0,25 m/s, en condiciones isotermas (ΔT = 0° C) y una altura de instalación de 3 m.
V_k (m/s): Velocidad efectiva.

La Tabla de selección refleja un resumen de dimensiones. Disponibilidad de otros tamaños. Consultar al Dpto. Comercial

Dimensiones genéricas



Posibilidad de fabricar plenum a medida en función de la disponibilidad de altura en falso techo.

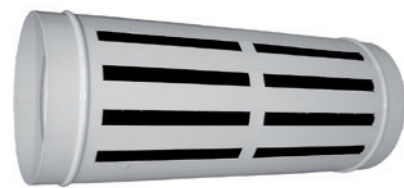
Nº de vías	L	E	Ø D	Nº de bocas	A	B	C	H
1	600	597	124	1	49	72	41	225
	900	897	124					
	1000	997	124					
	1200	1197	124	2				
	1500	1497	124					
	1800	1797	124					
2	600	597	159	1	79	102	71	275
	900	897	159					
	1000	997	159					
	1200	1197	159	2				
	1500	1497	159					
	1800	1797	159					
3	600	597	199	1	109	132	101	325
	900	897	199					
	1000	997	199					
	1200	1197	199	2				
	1500	1497	199					
	1800	1797	199					
4	600	597	199	1	139	162	131	325
	900	897	199					
	1000	997	199					
	1200	1197	199	2				
	1500	1497	199					
	1800	1797	199					
2000	1997	199						

Unidad en mm

LK-70-C



Catálogo Serie LK-70



Difusor lineal integrado en conducto circular

Descripción del producto

Difusor lineal de impulsión, marca KOOLAIR, modelo **LK-70-C**, para caudal variable o constante integrado en conducto circular de chapa galvanizada. Las aletas direccionales son orientables mediante una rueda de accionamiento, pudiéndose alternar la vena de aire en diferentes direcciones.

Difusor para altos caudales de impulsión y baja velocidad en zona ocupada.

Altura de instalación recomendada entre 2,5 y 4 m.

Incorpora compuerta de regulación tipo corredera. Aislado interiormente (opcional).

Otros modelos

LK-70-AC. Difusor lineal integrado en placa curva para adaptación a conducto circular. Incorpora compuerta de regulación tipo corredera.

Dimensiones genéricas

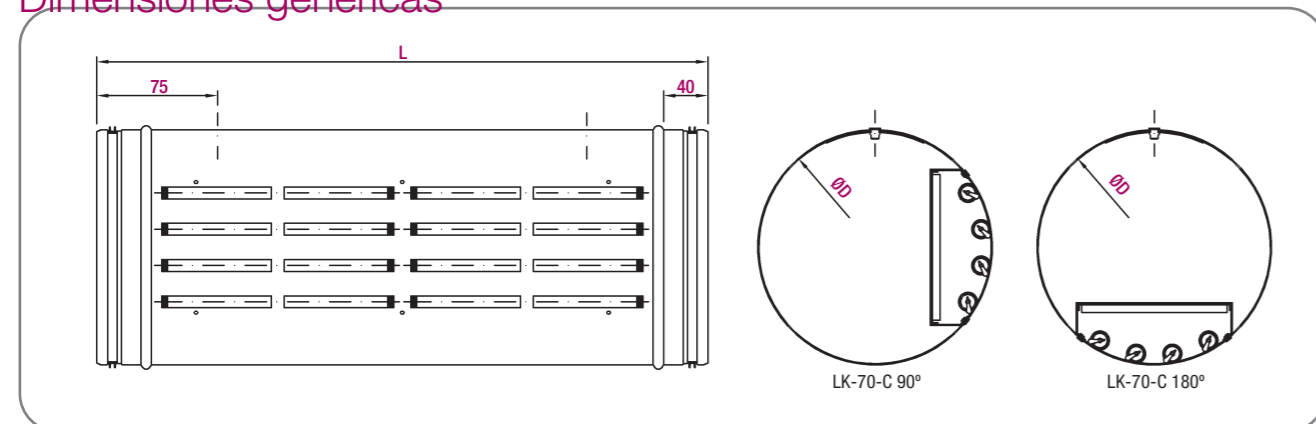


Tabla de selección

(Caudal por metro lineal de difusor)

Tamaño	Q (m³/h)	L _{wa} [dB(A)]	ΔP _t (Pa)	X (m)
LK70-C 1000-2	160	30	8	3,0
	200	35	12	3,8
	255	40	19	4,8
	320	45	30	6,0
LK70-C 1000-4	260	30	5	3,6
	325	35	9	4,4
	400	40	13	5,5
	490	45	19	6,7
LK70-C 1000-5	330	30	4	3,7
	420	35	7	4,8
	520	40	10	5,9
	625	45	15	7,1
LK70-C 1000-6	400	30	4	4,0
	490	35	6	4,9
	595	40	8	6,2
	750	45	13	7,5
LK70-C 1000-10	450	30	3	4,1
	560	35	5	5,1
	690	40	8	6,4
	870	45	12	7,9
LK70-C 1000-12	500	30	3	3,0
	620	35	5	5,2
	780	40	7	6,6
	960	45	11	8,1
LK70-C 1000-14	570	30	3	4,3
	700	35	4	5,4
	880	40	6	6,8
	1070	45	9	8,2

SIMBOLOGÍA

Q (m³/h): Caudal de aire.

L_{wa} [dB(A)]: Nivel de potencia sonora.

ΔP_t (Pa): Pérdida de carga.

X (m): Alcance para velocidad máxima en la zona ocupada de 0,25 m/s con ΔT = 0° C y altura de instalación 3 m.

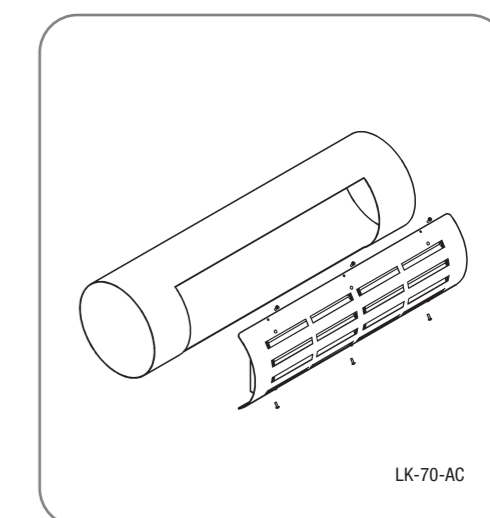
Datos presentados por metro lineal de difusor y velocidad de paso en conducto Vp < 6 m/s

Longitud máxima en tramo: 1000 mm. Disponibilidad de otros tamaños. Consultar al Dpto. Comercial

Dimensiones

Ø Nominal	Nº de filas							D
125	2	-	-	-	-	-	-	123
160	2	4	-	-	-	-	-	158
200	2	4	-	-	-	-	-	198
225	2	4	-	-	-	-	-	223
250	2	4	-	-	-	-	-	248
300	2	4	6	-	-	-	-	298
315	2	4	6	-	-	-	-	313
355	2	4	6	8	-	-	-	353
400	2	4	6	8	-	-	-	398
450	2	4	6	8	-	-	-	448
500	2	4	6	8	10	12	14	498
630	2	4	6	8	10	12	14	628
710	2	4	6	8	10	12	14	708
800	2	4	6	8	10	12	14	798
900	2	4	6	8	10	12	14	898

L	500	750	1000	1250	1500	1750	2000
Nº ranuras por vía	3	4	6	7	8	10	12
Nº tramos	1			2			



LK-70-AC

Unidad en mm

S-74-18/S-72-18



Catálogo Serie 70.1



Difusor lineal



Descripción del producto

Difusor lineal, marca KOOLAIR, modelo **S-74-18**, de $_$ vías, de longitud $_$ mm y 18 mm de paso de aire por vía, con lamas direccionales móviles para descarga de aire lateral o vertical. Incorpora compuerta de regulación de corredera en el propio difusor y plenum de conexión lateral de chapa de acero. Fabricado con perfiles de aluminio extruido. Acabado en aluminio anodizado o pintado en RAL a definir. Altura de instalación recomendada entre 2,5 y 4 m.

Fijaciones

- PFL.** Plenum fijo de conexión lateral sin aislar interiormente en chapa de acero galvanizado.
- PFL-A.** Plenum fijo de conexión lateral aislado interiormente en chapa de acero galvanizado.
- PDL.** Plenum de conexión lateral desmontable mediante puentes, sin aislar y fabricado en chapa de acero galvanizado.
- PDL-A.** Plenum de conexión lateral desmontable mediante puentes, aislado y fabricado en chapa de acero galvanizado.
- PM.** Puente de montaje.

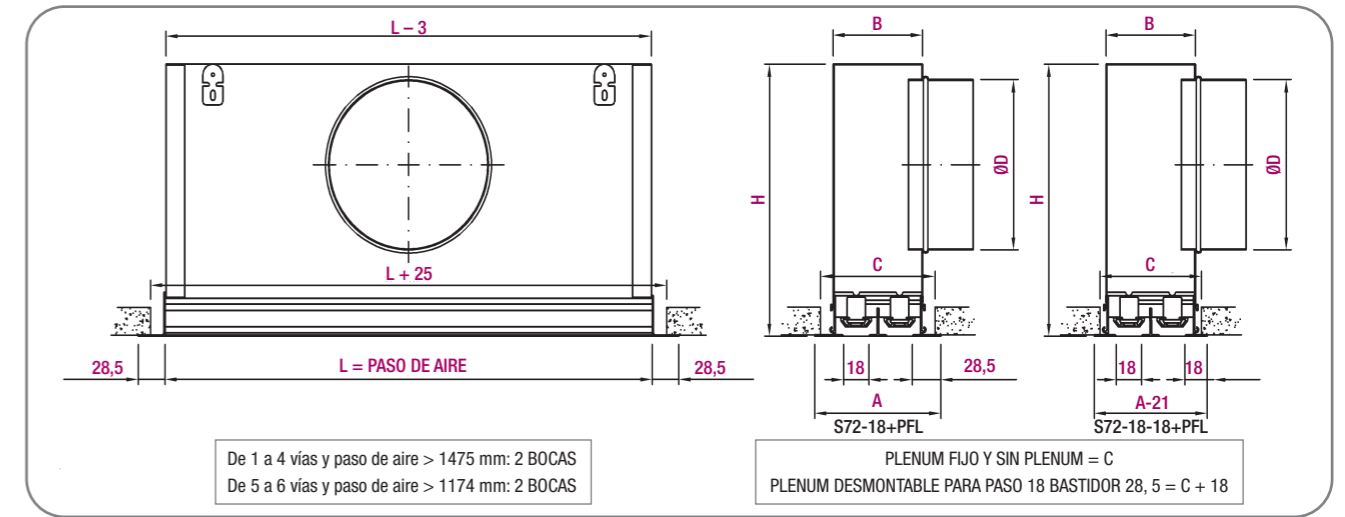
Otros modelos

- S-72-18.** Difusor lineal sin compuerta de regulación, con perfil exterior de 28,5 mm.
- S-71-18.** Difusor lineal sin compuerta de regulación, sin lamas deflectoras y con perfil exterior de 28,5 mm. Para retorno de aire.
- S-72 / 74-18-Placa.** Difusor lineal integrado en placa de dimensiones LxH, para instalar en falso techo modular.
- S-72-18-18.** Difusor lineal sin compuerta de regulación, con perfil exterior estrecho de 18 mm.
- S-71-18-18.** Difusor lineal sin compuerta de regulación, sin lamas deflectoras y con perfil exterior estrecho de 18 mm. Para retorno de aire.

Nota: Posibilidad de fabricar esquinas de unión y de formar líneas continuas (Longitud máxima por tramo 2000 mm).

Bajo demanda, disponible plenum de conexión superior aislado/sin aislar (PFS-A/PFS / PDS-A/PDS).

Dimensiones genéricas



Posibilidad de fabricar plenum a medida en función de la disponibilidad de altura en falso techo.

Nº de vías	A	B	C	Ø D	H
1	75	40	48	124	225
2	111	76	84	159	275
3	147	112	120	199	325
4	183	148	156	199	325
5	219	184	192	249	375
6	255	220	228	249	375

Unidad en mm

Tabla de selección S-74-18 (Caudal por metro lineal de difusor)

Nº de vías	Dimensión	Q (m³/h)	L _{wa} [dB(A)]	ΔP _t (Pa)	X (m)	V _k (m/s)
1	1000	80	24	10	1,5	2,2
		100	32	18	2,0	2,9
		140	40	33	2,6	3,8
2	1000	130	24	10	1,7	1,8
		170	32	18	2,3	2,4
		230	40	32	3,1	3,2
3	1000	170	24	9	1,9	1,6
		230	32	16	2,5	2,1
		300	40	29	3,3	2,8
4	1000	200	24	7	1,9	1,4
		260	32	12	2,5	1,8
		350	40	21	3,3	2,4

Tabla de selección S-72-18 (Caudal por metro lineal de difusor)

Nº de vías	Dimensión	Q (m³/h)	L _{wa} [dB(A)]	ΔP _t (Pa)	X (m)	V _k (m/s)
1	1000	85	24	10	2,0	2,1
		115	32	18	2,7	2,8
		150	40	30	3,5	3,7
2	1000	150	24	11	2,7	2,2
		200	32	20	3,7	3,0
		270	40	36	4,9	4,0
3	1000	190	24	9	2,9	2,0
		260	32	17	4,0	2,8
		340	40	29	5,3	3,7
4	1000	230	24	8	3,1	1,9
		310	32	15	4,2	2,6
		400	40	25	5,5	3,4

SIMBOLOGÍA

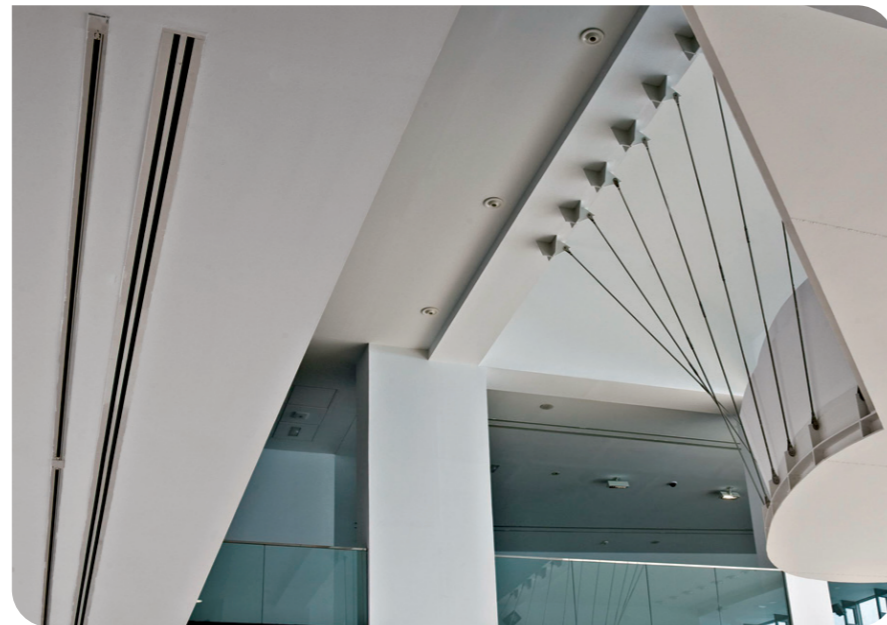
- Q (m³/h): Caudal de aire.
- L_{wa} [dB(A)]: Nivel de potencia sonora.
- ΔP_t (Pa): Pérdida de carga.
- X (m): Alcance horizontal de la vena de aire para una velocidad máxima en zona ocupada de 0,25 m/s, en condiciones isotermas (ΔT = 0° C) y una altura de instalación de 3 m.
- V_k (m/s): Velocidad efectiva.

La Tabla de selección refleja un resumen de dimensiones. Disponibilidad de otros tamaños. Consultar al Dpto. Comercial

S-74-25/S-72-25



Catálogo Serie 70.1



Difusor lineal



Descripción del producto

Difusor lineal de alta capacidad, marca KOOLAIR, modelo **S-74-25**, de $_$ vía, de longitud $_$ mm y 25 mm de paso de aire por vía, con lamas direccionales móviles para descarga de aire lateral o vertical. Incorpora compuerta de regulación de corredera en el propio difusor y plenum de conexión lateral de chapa de acero. Fabricado con perfiles de aluminio extruido. Acabado en aluminio anodizado o pintado en RAL a definir. Altura de instalación recomendada entre 2,5 y 4 m. Posibilidad de formar líneas continuas. Longitud máxima por tramo 2000 mm.

Fijaciones

PFL. Plenum fijo de conexión lateral sin aislar interiormente en chapa de acero galvanizado.

PFL-A. Plenum fijo de conexión lateral aislado interiormente en chapa de acero galvanizado.

PDL. Plenum de conexión lateral desmontable mediante puentes, sin aislar y fabricado en chapa de acero galvanizado.

PDL-A. Plenum de conexión lateral desmontable mediante puentes, aislado y fabricado en chapa de acero galvanizado.

PM. Puente de montaje.

Otros modelos

S-72-25. Difusor lineal sin compuerta de regulación.

S-71-25. Difusor lineal sin compuerta de regulación y sin lamas deflectoras. Para retorno de aire.

S-72-25-18. Difusor lineal sin compuerta de regulación, con perfil exterior estrecho de 18 mm.

S-71-25-18. Difusor lineal sin compuerta de regulación, sin lamas deflectoras y con perfil exterior estrecho de 18 mm. Para retorno de aire.

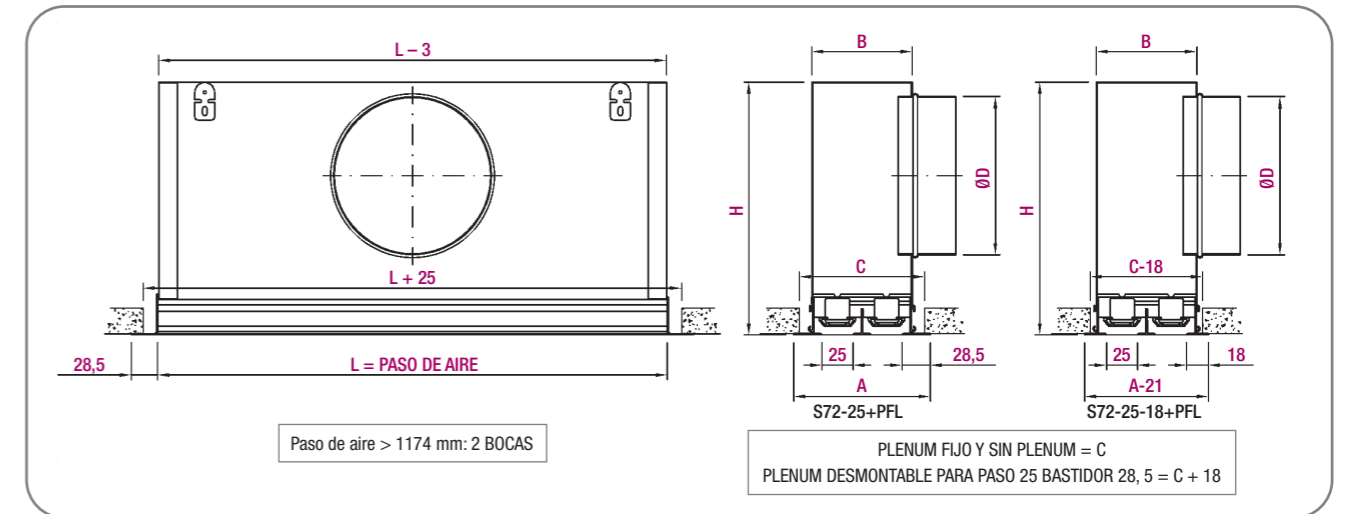
S-72-25-PF. Difusor lineal sin compuerta de regulación, portafiltro abatible hacia el exterior. Para retorno de aire. Posibilidad de montaje de filtros G2, G3, G4 o sin filtro.

S-72/74-25-Placa. Difusor lineal integrado en placa de dimensiones LxH, para instalar en falso techo modular.

Nota: Posibilidad de fabricar esquinas de unión y de formar líneas continuas (Longitud máxima por tramo 2000 mm).

Bajo demanda, disponible plenum de conexión superior aislado/sin aislar (PFS-A/PFS / PDS-A/PDS).

Dimensiones genéricas



Posibilidad de fabricar plenum a medida en función de la disponibilidad de altura en falso techo.

Nº de vías	A	B	C	Ø D	H
1	82	47	73	124	225
2	125	90	116	159	275
3	168	133	159	199	325
4	211	176	202	199	325
5	254	219	245	249	375
6	297	262	288	249	375

Unidad en mm

Tabla de selección S-74-25 (Caudal por metro lineal de difusor)

Nº de vías	Dimensión	Q (m³/h)	L _{wa} [dB(A)]	ΔP _t (Pa)	X (m)	V _k (m/s)
1	1000	80	24	9	1,4	2,0
		110	32	17	1,9	2,8
		160	40	33	2,7	3,9
2	1000	140	24	6	1,6	1,7
		190	32	12	2,3	2,4
		270	40	23	3,2	3,3
3	1000	200	24	6	1,9	1,6
		280	32	11	2,7	2,3
		390	40	22	3,7	3,2
4	1000	260	24	6	2,2	1,6
		360	32	11	3,0	2,2
		500	40	21	4,2	3,1

Tabla de selección S-72-25 (Caudal por metro lineal de difusor)

Nº de vías	Dimensión	Q (m³/h)	L _{wa} [dB(A)]	ΔP _t (Pa)	X (m)	V _k (m/s)
1	1000	90	24	9	2,0	2,2
		130	32	18	2,8	3,2
		180	40	35	3,9	4,5
2	1000	180	24	7	2,8	2,2
		250	32	13	3,8	3,1
		340	40	24	5,2	4,2
3	1000	250	24	6	3,1	2,1
		360	32	12	4,5	3,0
		500	40	23	6,3	4,1
4	1000	330	24	6	3,6	2,0
		460	32	11	5,0	2,9
		650	40	22	7,1	4,0

SIMBOLOGÍA

Q (m³/h): Caudal de aire.
 L_{wa} [dB(A)]: Nivel de potencia sonora.
 ΔP_t (Pa): Pérdida de carga.
 X (m): Alcance horizontal de la vena de aire para una velocidad máxima en zona máxima ocupada de 0,25 m/s, en condiciones isotermas (ΔT= 0° C) y una altura de instalación de 3 m.
 V_k (m/s): Velocidad efectiva.

La Tabla de selección refleja un resumen de dimensiones. Disponibilidad de otros tamaños. Consultar al Dpto. Comercial

S-72-21



Catálogo Serie 70.1



Difusor lineal



Descripción del producto

Difusor lineal con bastidor exterior estrecho y paso de aire 21 mm por vía, marca Koolair, modelo **S-72-21**, de $_vía$, de longitud $_mm$ con lamas direccionales móviles para descarga de aire lateral o vertical.

Plenum de conexión lateral de chapa de acero, incorpora compuerta de regulación accesible desde local. Fabricado con perfiles de aluminio extruído. Acabado en aluminio anodizado o pintado en RAL a definir.

Altura de instalación recomendada entre 2,5 y 4 m.

Otros modelos

S-72-21-Placa. Difusor lineal integrado en placa de dimensiones LxH, para instalar en falso techo modular.

S-71-21. Difusor lineal con bastidor exterior estrecho y paso de aire 21 mm por vía y sin aleta direccionadora. Para retorno de aire.

Fijaciones

PFL-RL. Plenum fijo de conexión lateral sin aislar interiormente en chapa de acero galvanizado.

PFL-A-RL. Plenum fijo de conexión lateral aislado interiormente en chapa de acero galvanizado.

PDL-RL. Plenum desmontable de conexión lateral, sin aislar y fabricado en chapa de acero galvanizado.

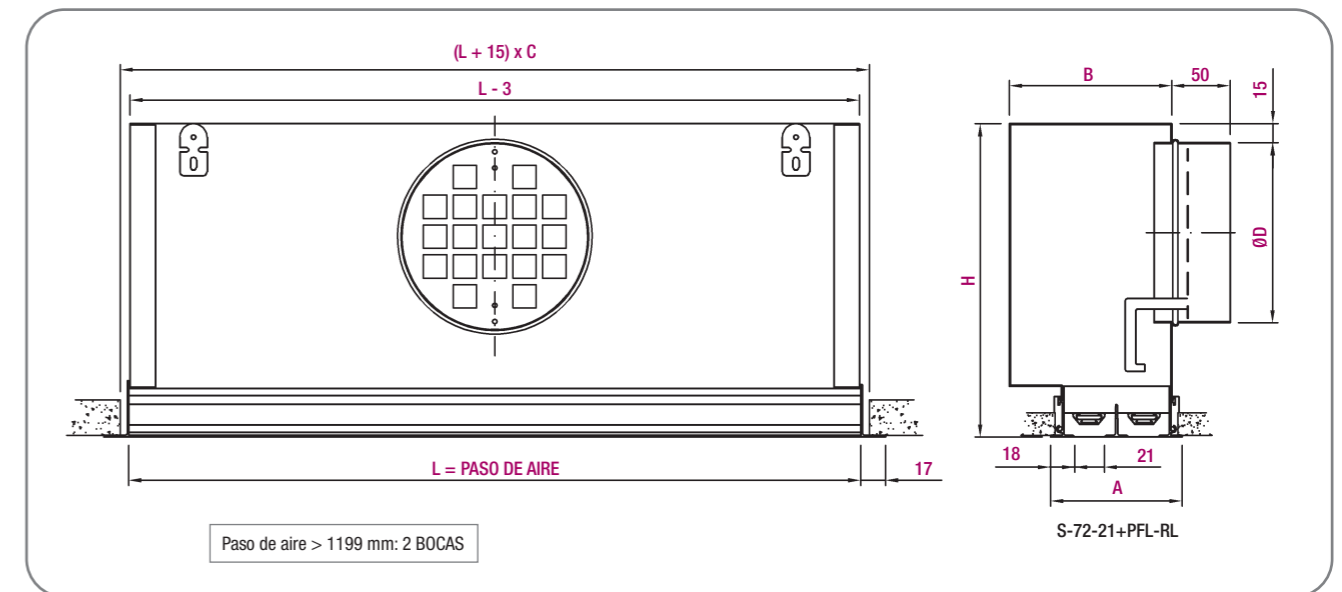
PDL-A-RL. Plenum desmontable de conexión lateral, aislado y fabricado en chapa de acero galvanizado.

PM. Puente de montaje.

Nota: Posibilidad de fabricar esquinas de unión y de formar líneas continuas (Longitud máxima por tramo 2000 mm).

Bajo demanda, disponible plenum de conexión superior aislado/sin aislar (PFS-A/PFS / PDS-A/PDS).

Dimensiones genéricas



Posibilidad de fabricar plenum a medida en función de la disponibilidad de altura en falso techo.

Nº de vías	A	B	C	Ø D	H
1	57	80	53	159	275
2	96	119	92	199	325
3	135	158	131	199	325
4	174	197	170	199	325
5	213	236	209	249	375
6	252	275	248	249	375

Unidad en mm

Tabla de selección

(Caudal por metro lineal de difusor)

Nº de vías	Dimensión	Q (m³/h)	L _{wa} [dB(A)]	ΔP _t (Pa)	X (m)	V _k (m/s)
1	1000	115	24	8	2,4	2,7
		165	32	17	3,5	3,9
		210	40	28	4,4	5,0
2	1000	190	24	6	2,8	2,3
		255	32	10	3,8	3,0
		345	40	19	5,1	4,1
3	1000	275	24	5	2,8	2,2
		370	32	10	3,7	2,9
		485	40	16	4,9	3,9
4	1000	340	24	5	3,6	2,0
		450	32	8	4,7	2,7
		600	40	14	6,3	3,6

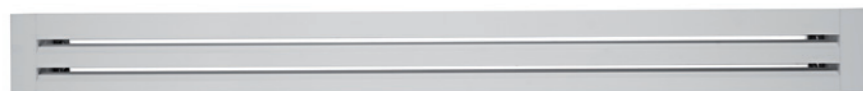
La Tabla de selección refleja un resumen de dimensiones. Disponibilidad de otros tamaños. Consultar al Dpto. Comercial

SIMBOLOGÍA

Q (m³/h): Caudal de aire.
 L_{wa} [dB(A)]: Nivel de potencia sonora.
 ΔP_t (Pa): Pérdida de carga.
 X (m): Alcance horizontal de la vena de aire para una velocidad máxima en zona ocupada de 0,25 m/s, en condiciones isoterma (ΔT = 0° C) y una altura de instalación de 3 m.
 V_k (m/s): Velocidad efectiva.



Difusor lineal



Descripción del producto

Difusor lineal de alta capacidad, para instalaciones de caudal variable o constante, con lamas direccionales fijas, marca KOOLAIR, modelo **KLD**, de longitud $_$ mm y número de vías $_$. Incorpora plenum de conexión lateral de chapa de acero, con compuerta de regulación en la boca del mismo. Fabricado con perfiles de aluminio extruido. Acabado en aluminio anodizado o pintado en RAL a definir.

Altura de instalación recomendada entre 2,5 y 4 m.

Otros modelos

KLD-FF. Difusor lineal portafiltro abatible hacia el exterior. Para retorno de aire. Filtro bajo pedido. (Nº de vías mínimo 4).

KLD-PLACA. Difusor lineal integrado en placa de dimensiones LxH, para instalar en falso techo modular.

Nota: Posibilidad de fabricar esquinas de unión y de formar líneas continuas (Longitud máxima por tramo 2000 mm).

Fijaciones

PFL-RE. Plenum fijo de conexión lateral sin aislar interiormente en chapa de acero galvanizado.

PFL-A-RE. Plenum fijo de conexión lateral aislado interiormente en chapa de acero galvanizado.

PDL-RE. Plenum desmontable de conexión lateral, sin aislar y fabricado en chapa de acero galvanizado.

PDL-A-RE. Plenum desmontable de conexión lateral, aislado y fabricado en chapa de acero galvanizado.

PBL-RE. Plenum desmontable de conexión lateral por flejes, sin aislar y fabricado en chapa de acero galvanizado.

PBL-A-RE. Plenum desmontable de conexión lateral por flejes, aislado y fabricado en chapa de acero galvanizado.

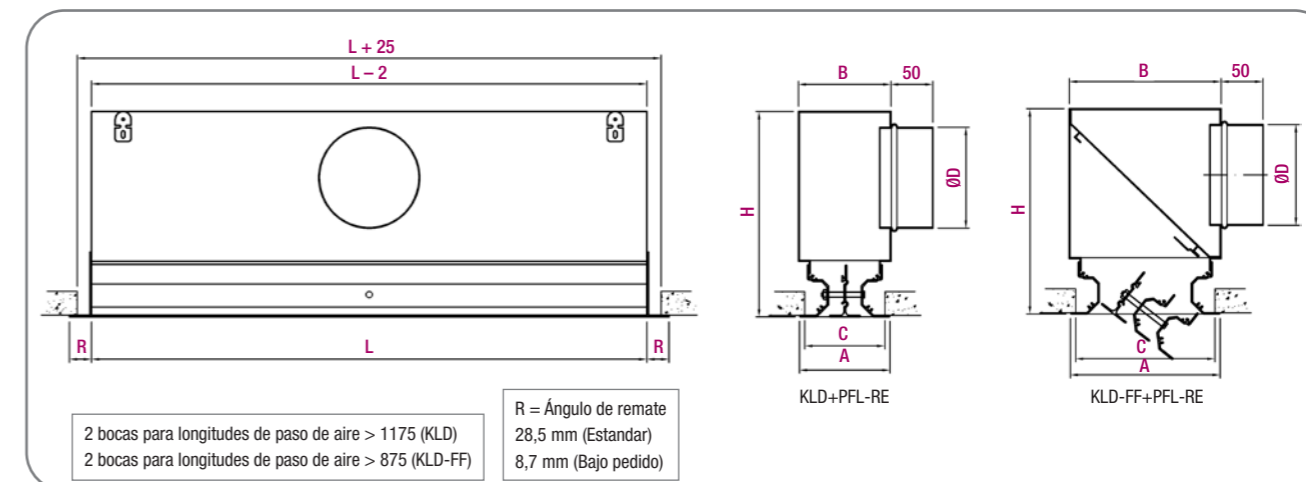
PM. Puente de montaje.

RFS06. Con compuerta corredera integrada en el difusor.

Nota: Para suministro de compuerta de regulación accesible desde el local pedirlo expresamente en el pedido.

Bajo demanda, disponible plenum de conexión superior aislado/sin aislar (PFS-A/PFS / PDS-A/PDS).

Dimensiones genéricas



Posibilidad de fabricar plenum a medida en función de la disponibilidad de altura en falso techo.

Nº de vías KLD	A	B	C	Ø D	H
1:0 / 0:1	60	79	50	159	275
2:0 / 0:2	92	99	82	199	330
3:0 / 0:3	123	131	113	249	330
4:0 / 0:4	155	163	145	249	330
1:1	92	105	82	199	330
1:2 / 2:1	123	137	113	249	330
1:3 / 3:1 / 2:2	155	169	145	249	330

Nº de vías KLD-FF	A	B	C	Ø D	H
4	176	191	166	199	305
5	213	224	203	199	305

Unidad en mm

Tabla de selección

(Caudal por metro lineal de difusor)

Nº de vías	Dimension	Q (m³/h)	L _{wa} [dB(A)]	ΔP _t (Pa)	X (m)	V _k (m/s)
1	1000	140	24	7	2,8	4,3
		190	32	12	3,8	5,7
		250	40	22	5,0	7,7
2	1000	230	24	4	3,2	3,5
		300	32	8	4,3	4,6
3	1000	400	40	14	5,8	6,2
		300	24	3	3,5	3,1
4	1000	400	32	6	4,7	4,1
		550	40	11	6,2	5,5
		360	24	3	3,7	2,8
4	1000	470	32	5	4,9	3,7
		650	40	9	6,6	5,0

La Tabla de selección refleja un resumen de dimensiones. Disponibilidad de otros tamaños. Consultar al Dpto. Comercial

SIMBOLOGÍA

Q (m³/h): Caudal de aire.
 L_{wa} [dB(A)]: Nivel de potencia sonora.
 ΔP_t (Pa): Pérdida de carga.
 X (m): Alcance horizontal de la vena de aire para una velocidad máxima en zona ocupada de 0,25 m/s, en condiciones isoterma (ΔT= 0° C) y una altura de instalación de 3 m.
 V_k (m/s): Velocidad efectiva.



Difusor lineal



Descripción del producto

Difusor lineal de alta capacidad para techo, para instalaciones de caudal variable o constante, con lamas direccionales móviles (reversibles) para cambiar la dirección de la vena de aire, con fusible térmico de cierre a más de 70°C de temperatura de aire, marca KOOLAIR, modelo **KFD**, de longitud _ mm y número de vías _. Incorpora plenum de conexión lateral de chapa de acero, con compuerta de regulación en la boca del mismo. Fabricado con perfiles de aluminio extruido y lama deflectora de acero galvanizado y lacado en aluminio. Acabado en aluminio anodizado o pintado en RAL a definir. Altura de instalación recomendada entre 2,5 y 4 m.

Otros modelos

KFD-PLACA LxH. Difusor lineal integrado en placa de dimensiones LxH, para instalar en falso techo modular.

Nota: Posibilidad de fabricar esquinas de unión y de formar líneas continuas (Longitud máxima por tramo 2000 mm).

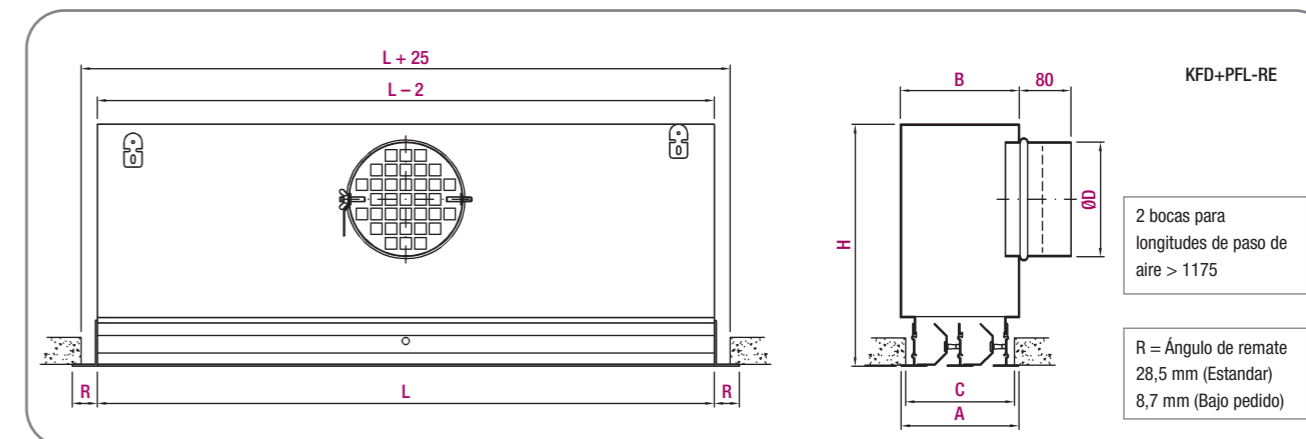
Fijaciones

- PFL-RE.** Plenum fijo de conexión lateral sin aislar interiormente en chapa de acero galvanizado.
- PFL-A-RE.** Plenum fijo de conexión lateral aislado interiormente en chapa de acero galvanizado.
- PDL-RE.** Plenum desmontable de conexión lateral, sin aislar y fabricado en chapa de acero galvanizado.
- PDL-A-RE.** Plenum desmontable de conexión lateral, aislado y fabricado en chapa de acero galvanizado.
- PBL-RE.** Plenum desmontable de conexión lateral por flejes, sin aislar y fabricado en chapa de acero galvanizado.
- PBL-A-RE.** Plenum desmontable de conexión lateral por flejes, aislado y fabricado en chapa de acero galvanizado.
- PM.** Puente de montaje.

Nota: Para suministro de compuerta de regulación accesible desde el local pedirlo expresamente en el pedido.

Bajo demanda, disponible plenum de conexión superior aislado/sin aislar (PFS-A/PFS / PDS-A/PDS).

Dimensiones genéricas



Posibilidad de fabricar plenum a medida en función de la disponibilidad de altura en falso techo.

Nº de vías	A	B	C	Ø D	H
1	80	83	70	159	275
2	130	134	121	199	330
3	181	185	171	249	330
4	232	236	222	249	330

Unidad en mm

Tabla de selección

(Caudal por metro lineal de difusor)

Nº de vías	Dimensión	Q (m³/h)	L _{wa} [dB(A)]	ΔP _t (Pa)	X (m)	V _k (m/s)
1	1000	100	24	4	2,1	2,9
		150	32	9	3,2	4,4
		230	40	20	4,8	6,6
2	1000	180	24	3	2,6	2,6
		260	32	7	3,9	3,8
		400	40	16	5,9	5,8
3	1000	240	24	3	3	2,4
		370	32	6	4,5	3,6
		530	40	13	6,7	5,3
4	1000	310	24	3	3,2	2,2
		450	32	5	4,9	3,4
		640	40	12	7,3	5,1

La Tabla de selección refleja un resumen de dimensiones. Disponibilidad de otros tamaños. Consultar al Dpto. Comercial

SIMBOLOGÍA

- Q (m³/h): Caudal de aire.
- L_{wa} [dB(A)]: Nivel de potencia sonora.
- ΔP_t (Pa): Pérdida de carga.
- X (m): Alcance horizontal de la vena de aire para una velocidad máxima en zona ocupada de 0,25 m/s, en condiciones isoterma (ΔT = 0° C) y una altura de instalación de 3 m.
- V_k (m/s): Velocidad efectiva.

DF-KR



Catálogo Serie DF-KR



Difusor lineal



Descripción del producto

Difusor lineal integrado en placa rectangular de 1195x295 mm, de lamias deflectoras móviles, marca KOOLAIR, modelo **DF-KR**, de número de vías _ (1-2 vías). Placa y aletas fabricadas en chapa de acero. Incorpora plenum de conexión de chapa de acero, con compuerta de regulación en la boca del mismo. Acabado pintado en RAL a definir. Altura de instalación recomendada entre 2,5 y 4 m.

Otros modelos

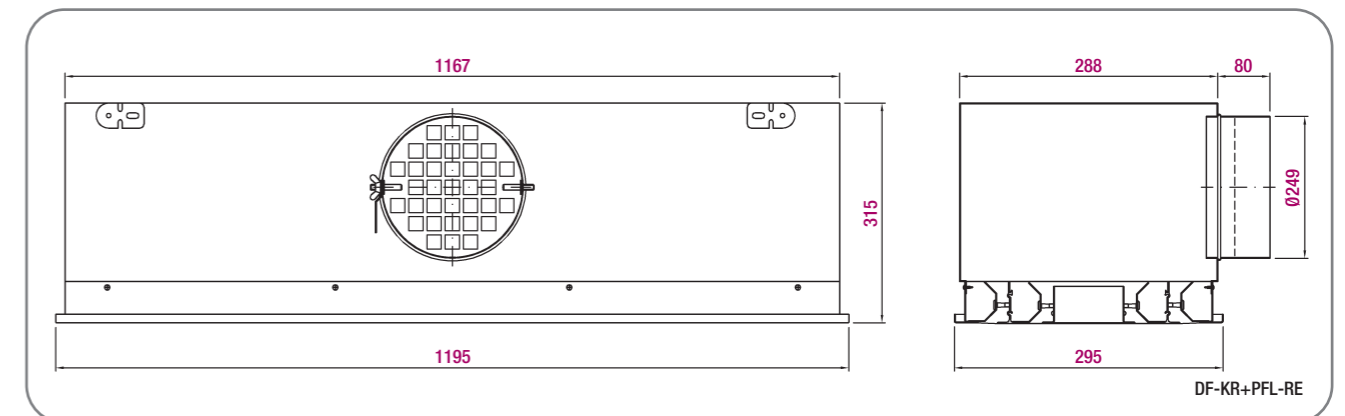
DF-KR-E. Difusor lineal integrado en placa de 1227x327 para falso techo continuo.

Nota: Para suministro de compuerta de regulación accesible desde el local pedirlo expresamente en el pedido.

Fijaciones

- PFL-RE.** Plenum fijo de conexión lateral sin aislar interiormente, fabricado en chapa de acero galvanizado.
- PFL-A-RE.** Plenum fijo de conexión lateral aislado interiormente, fabricado en chapa de acero galvanizado.
- PFS-RE.** Plenum fijo de conexión superior sin aislar interiormente, fabricado en chapa de acero galvanizado.
- PFS-A-RE.** Plenum fijo de conexión superior aislado interiormente, fabricado en chapa de acero galvanizado.

Dimensiones genéricas



Posibilidad de fabricar plenum a medida en función de la disponibilidad de altura en falso techo.

Tabla de selección

Tamaño	Q (m³/h)	L _{WA} [dB(A)]	ΔP _t (Pa)	X (m)
1	210	24	4	1,9
	300	32	8	2,7
	420	40	16	3,8
2	330	24	5	1,6
	470	32	9	2,3
	670	40	19	3,2

SIMBOLOGÍA

Q (m³/h): Caudal de aire.
 L_{WA} [dB(A)]: Nivel de potencia sonora.
 ΔP_t (Pa): Pérdida de carga.
 X (m): Alcance horizontal de la vena de aire para una velocidad máxima en zona ocupada de 0,25 m/s, en condiciones isothermas (ΔT= 0° C) y una altura de instalación de 3 m.



DF-KLT



Difusor lineal invisible integrado en placa



Descripción del producto

Doble difusor lineal invisible integrado en placa rectangular de 1199x299 mm, de lamás deflectoras móviles, marca KOOLAIR, modelo **DF-KLT**, de ranura de paso de aire de $_$. Se caracteriza por la ausencia de perfilera vista. Cada difusor dispone de una lama móvil para descarga de aire horizontal y vertical pudiendo obtenerse múltiples combinaciones. Incorpora plenum de conexión lateral con compuerta de regulación accesible desde la boca de conexión. Difusores fabricado con perfiles de aluminio pintado en color negro (RAL 9005) mate y placa de chapa de acero pintada en RAL a definir. Altura de instalación recomendada entre 2,5 y 4 m.

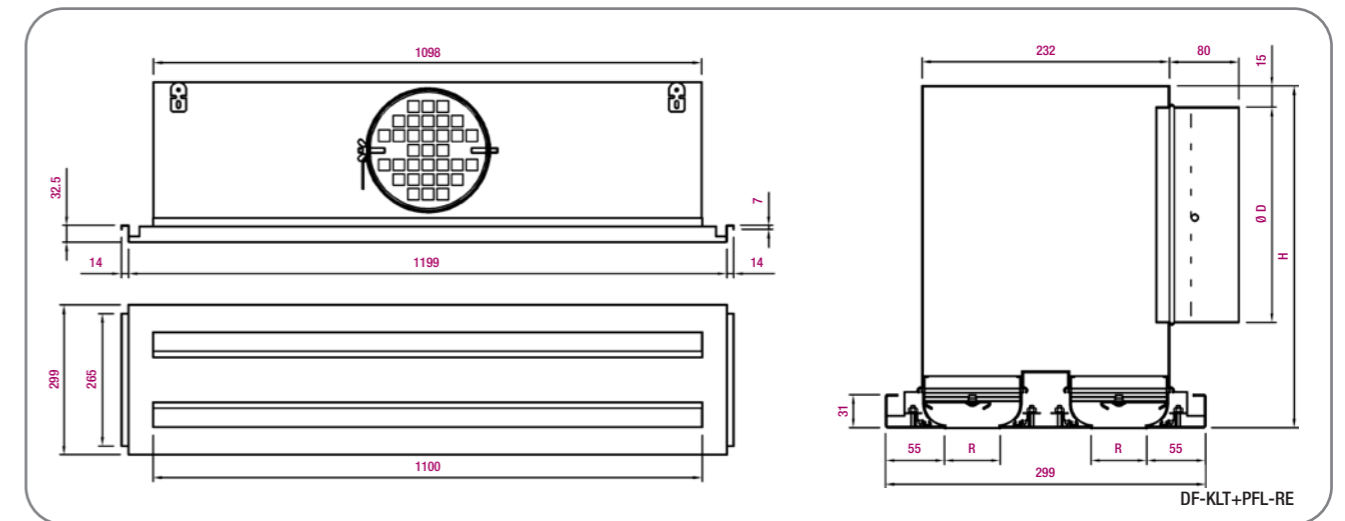
Otros modelos

DF-KLT-E. Difusor lineal integrado en placa de 1227x327 para falso techo continuo.

Fijaciones

- PFL-RE.** Plenum fijo de conexión lateral sin aislar interiormente, fabricado en chapa de acero galvanizado.
- PFL-A-RE.** Plenum fijo de conexión lateral aislado interiormente, fabricado en chapa de acero galvanizado.
- PFS-RE.** Plenum fijo de conexión superior sin aislar interiormente, fabricado en chapa de acero galvanizado.
- PFS-A-RE.** Plenum fijo de conexión superior aislado interiormente, fabricado en chapa de acero galvanizado.

Dimensiones genéricas



Posibilidad de fabricar plenum a medida en función de la disponibilidad de altura en falso techo.
Posibilidad de fabricar placa en dimensiones y perfil de techo a determinar.

Ancho ranuras	Ø D	H
15	159	230
20	199	270
33	249	320
40	249	320
50	314 (oval)	320

Unidad en mm

Tabla de selección

Ancho ranuras	Q (m³/h)	L _{WA} [dB(A)]	ΔP _t (Pa)	X (m)	V _k (m/s)
15	160	24	6	2,0	2,0
	220	32	10	2,7	2,8
	330	40	22	3,9	4,0
20	210	24	10	2,1	1,8
	300	32	11	3,0	2,5
	420	40	22	4,2	3,5
33	320	24	8	2,4	1,6
	460	32	17	3,5	2,3
	620	40	32	4,7	3,1
40	360	24	6	2,5	1,6
	520	32	12	3,6	2,3
	700	40	21	4,9	3,0
50	440	24	6	2,8	1,7
	600	32	11	3,8	2,3
	800	40	19	5,0	3,1

SIMBOLOGÍA

- Q (m³/h): Caudal de aire.
- L_{WA} [dB(A)]: Nivel de potencia sonora.
- ΔP_t (Pa): Pérdida de carga.
- X (m): Alcance horizontal de la vena de aire para una velocidad en zona ocupada de 0,25 m/s, salto térmico ΔT = -10° C y una altura de instalación de 2,8 m.
- V_k (m/s): Velocidad efectiva.

KLR-NARROW



Difusor lineal

Descripción del producto

Difusor lineal altamente estético y elevada inducción, marca KOOLAIR, modelo **KLR-NARROW**, de 1 o 2 vías, de longitud L mm de 8 mm de paso de aire por vía, con aletas direccionales móviles cada 100 mm para descarga de aire horizontal, inclinado o vertical. Ideal para instalación en techos suspendidos con ranura igual o superior a 15 mm debido a sus reducidas dimensiones. Incorpora plenum de conexión lateral con compuerta de regulación accesible desde local de chapa de acero. Fabricado con perfiles de aluminio extruido. Acabado en aluminio anodizado o pintado en RAL a definir. Las aletas direccionales en material plástico, color estándar en RAL 9005. Altura de instalación recomendada entre 2,5 y 4 m.

Nota: Posibilidad de formar líneas continuas (Longitud máxima por tramo 2000 mm). Bajo demanda, disponible plenum de conexión superior aislado/sin aislar (PFS-A/PFS / PDS-A/PDS).

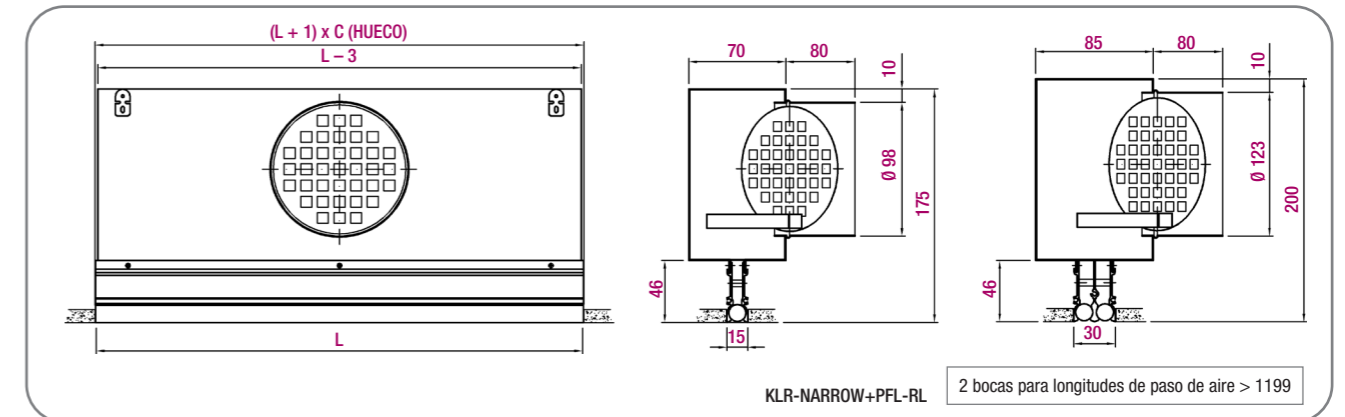
Otros modelos

KLR-NARROW-CB. Con bastidor de ancho 12,5 mm.

Fijaciones

- PDL-RC.** Plenum desmontable boca lateral sin aislar con regulación por cuerdas.
- PDL-A-RC.** Plenum desmontable boca lateral aislado con regulación por cuerdas.
- PFL-RC.** Plenum fijo boca lateral sin aislar con regulación por cuerdas.
- PFL-A-RC.** Plenum fijo boca lateral aislado con regulación por cuerdas.
- PM.** Puente de montaje.

Dimensiones genéricas KLR-NARROW

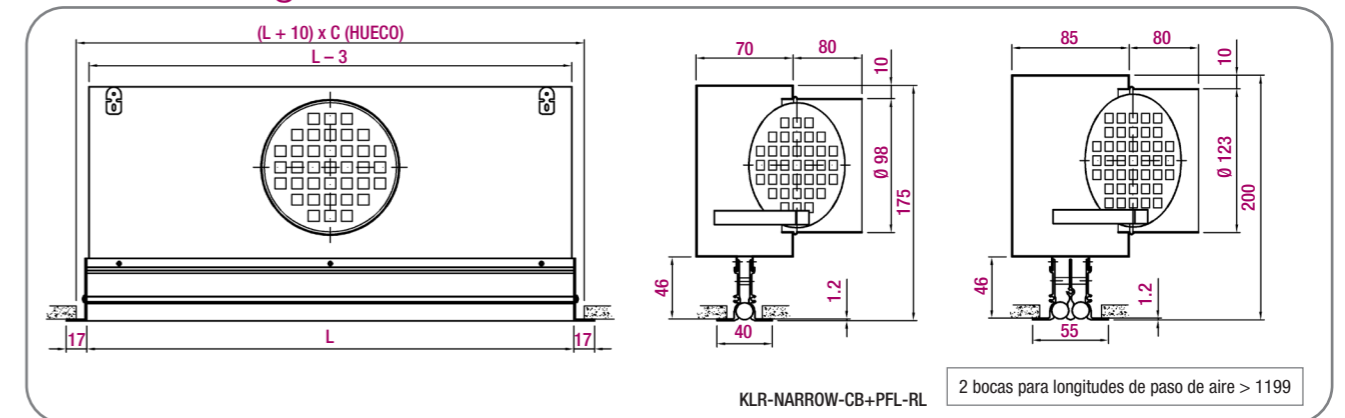


Posibilidad de fabricar plenum a medida en función de la disponibilidad de altura en falso techo.

Nº vías	C
1	16
2	31

Unidad en mm

Dimensiones genéricas KLR-NARROW-CB



Posibilidad de fabricar plenum a medida en función de la disponibilidad de altura en falso techo.

Nº vías	C
1	26
2	41

Unidad en mm

Tabla de selección

(Caudal por metro lineal de difusor)

Nº vías	Dimensión	Q (m³/h)	L _{WA} [dB(A)]	ΔP _t (Pa)	X (m)	V _k (m/s)
1	1000	45	24	9	1,3	3,2
		65	32	17	1,8	4,5
		90	40	33	2,4	6,3
2	1000	85	24	7	1,7	2,9
		115	32	14	2,3	4,0
		155	40	26	3,1	5,5

La Tabla de selección refleja un resumen de dimensiones. Disponibilidad de otros tamaños. Consultar al Dpto. Comercial

SIMBOLOGÍA

- Q (m³/h): Caudal de aire.
- L_{WA} [dB(A)]: Nivel de potencia sonora.
- ΔP_t (Pa): Pérdida de carga.
- X (m): Alcance horizontal para una velocidad máxima en zona ocupada de 0,25 m/s, salto térmico ΔT = -10° C (frío) y una altura de instalación de 2,8 m.
- V_k (m/s): Velocidad efectiva.



Difusor lineal



Descripción del producto

Difusor lineal, marca KOOLAIR, modelo **KLR**, de _ vías, de longitud _ mm de 15 ó 24 mm de paso de aire por vía, con aletas direccionales móviles para descarga de aire lateral, inclinada o vertical. Incorpora plenum de conexión lateral con compuerta de regulación accesible desde local de chapa de acero. Fabricado con perfiles de aluminio extruido. Acabado en aluminio anodizado o pintado en RAL a definir. Las aletas direccionales en material plástico, color estándar en RAL 9005. Altura de instalación recomendada entre 2,5 y 4 m.

Otros modelos

KLR-15/24-Curvo. Difusor lineal de 15/24 mm formando líneas curvas.

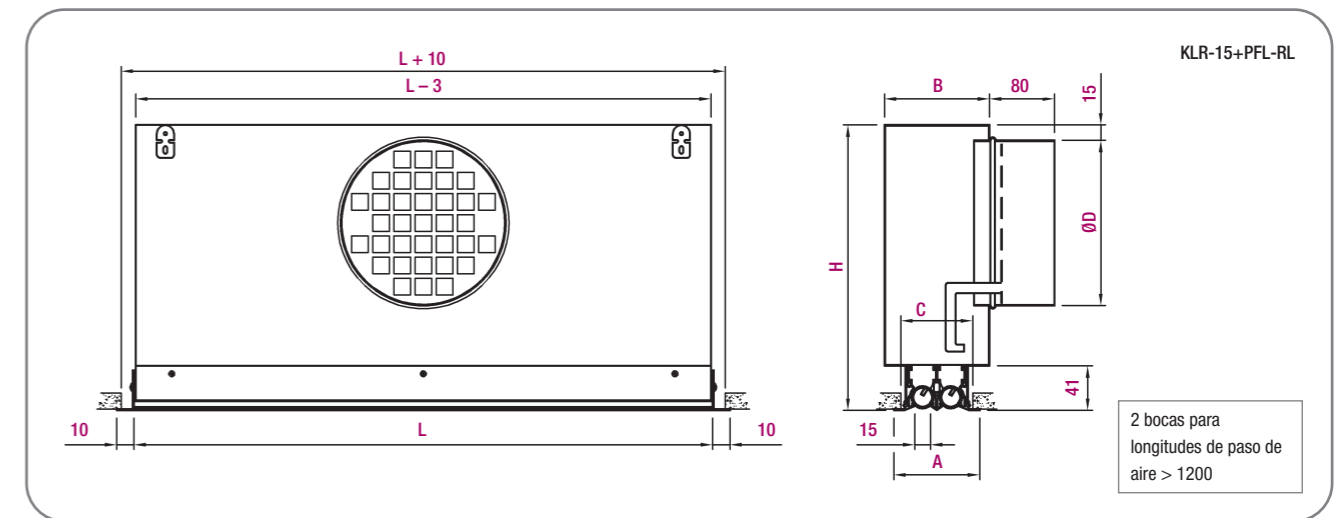
Fijaciones

- PFL-RL.** Plenum fijo de conexión lateral sin aislar.
- PFL-A-RL.** Plenum fijo de conexión lateral aislado.
- PDL-RL.** Plenum de conexión lateral desmontable sin aislar.
- PDL-A-RL.** Plenum de conexión lateral desmontable aislado.
- PM.** Puente de montaje.

Nota: Posibilidad de fabricar esquinas de unión y de formar líneas continuas (Longitud máxima por tramo 2000 mm).

Bajo demanda, disponible plenum de conexión superior aislado/sin aislar (PFS-A/PFS / PDS-A/PDS).

Dimensiones genéricas (KLR-15)



Posibilidad de fabricar plenum a medida en función de la disponibilidad de altura en falso techo.

KLR-15 Plenum Fijo

Nº vías	A	B	C	Ø D	H
1	55	71	45	124	225
2	81,5	97,5	71,5	159	275
3	108	124	98	199	325
4	135	151	125	199	325

Unidad en mm

Tabla de selección KLR-15 (Caudal por metro lineal de difusor)

Nº vías	Dimensión	Q (m³/h)	L _{wa} [dB(A)]	ΔP _t (Pa)	X (m)	V _k (m/s)
1	1000	66	24	8	3,5	2,8
		90	32	14	4,8	3,9
		122	40	26	6,5	5,2
2	1000	108	24	5	4,1	2,3
		147	32	10	5,6	3,2
		200	40	18	7,6	4,3
3	1000	145	24	4	4,5	2,1
		200	32	8	6,2	2,9
		275	40	15	8,5	3,9
4	1000	177	24	3	4,7	1,9
		250	32	7	6,7	2,7
		328	40	12	8,8	3,5

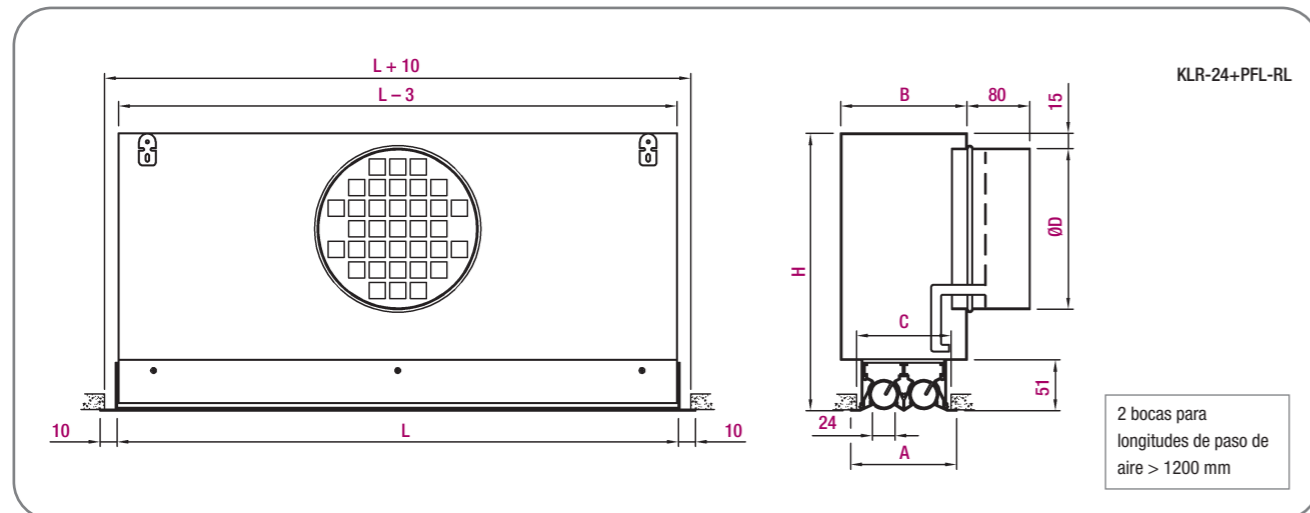
SIMBOLOGÍA

Q (m³/h): Caudal de aire.
 L_{wa} [dB(A)]: Nivel de potencia sonora.
 ΔP_t (Pa): Pérdida de carga.
 X (m): Alcance horizontal para una velocidad máxima en zona ocupada de 0,25 m/s, salto térmico ΔT = 0° C (condiciones isotérmicas) y una altura de instalación de 2,8 m.
 V_k (m/s): Velocidad efectiva.

La Tabla de selección refleja un resumen de dimensiones. Disponibilidad de otros tamaños. Consultar al Dpto. Comercial

KLR

Dimensiones genéricas (KLR-24)



Posibilidad de fabricar plenum a medida en función de la disponibilidad de altura en falso techo.

KLR-24 Plenum desmontable

Nº vías	A	B	C	Ø D	H
1	70	86	60	124	225
2	112,5	128,5	102,5	159	275
3	155	171	145	199	325
4	197,5	213,5	187,5	199	325

Unidad en mm



Difusor KLR-Curvo

Tabla de selección KLR-24

(Caudal por metro lineal de difusor)

Nº vías	Dimensión	Q (m³/h)	L _{wa} [dB(A)]	ΔP _t (Pa)	X (m)	V _k (m/s)
1	1000	85	24	9	3,6	2,8
		115	32	16	4,9	3,9
		160	40	31	6,8	5,4
2	1000	150	24	7	4,5	2,5
		210	32	14	6,3	3,5
		290	40	26	8,7	4,9
3	1000	250	24	8	6,1	2,8
		350	32	17	8,6	3,9
		480	40	31	11,8	5,4
4	1000	290	24	6	6,2	2,4
		400	32	12	8,5	3,3
		560	40	24	11,9	4,7

La Tabla de selección refleja un resumen de dimensiones. Disponibilidad de otros tamaños. Consultar al Dpto. Comercial

SIMBOLOGÍA

Q (m³/h): Caudal de aire.

L_{wa} [dB(A)]: Nivel de potencia sonora.

ΔP_t (Pa): Pérdida de carga.

X (m): Alcance horizontal para una velocidad máxima en zona ocupada de 0,25 m/s, salto térmico ΔT = 0° C (condiciones isotérmicas) y una altura de instalación de 2,8 m.

V_k (m/s): Velocidad efectiva.



HIDE



Catálogo Serie HIDE



Difusor lineal



Descripción del producto

Difusor lineal, marca KOOLAIR, modelo **HIDE**, de $_$ vías, de longitud $_$ mm paso de aire 21 mm, con ausencia de bastidores exteriores aportándole un elevado nivel estético. Su aleta direccional permite orientar el flujo de aire de 0° a 180°.

Incorpora plenum de chapa de acero galvanizado y compuerta de regulación accesible desde el local. Fabricado con perfiles de aluminio anodizado en su color natural o pintado en RAL a definir. Las aletas direccionales son en color negro mate.

Altura de instalación recomendada entre 2,5 y 4 m.

Nota: Posibilidad de fabricar esquinas de unión y de formar líneas continuas (Longitud máxima por tramo 2000 mm).

Otros modelos

R-1,5. Remate final de 1,5 mm.

R-8,7. Remate final de 8,7 mm.

R-17. Remate final de 17 mm.

Fijaciones

PFL-RL. Plenum fijo de conexión lateral sin aislar. Con compuerta.

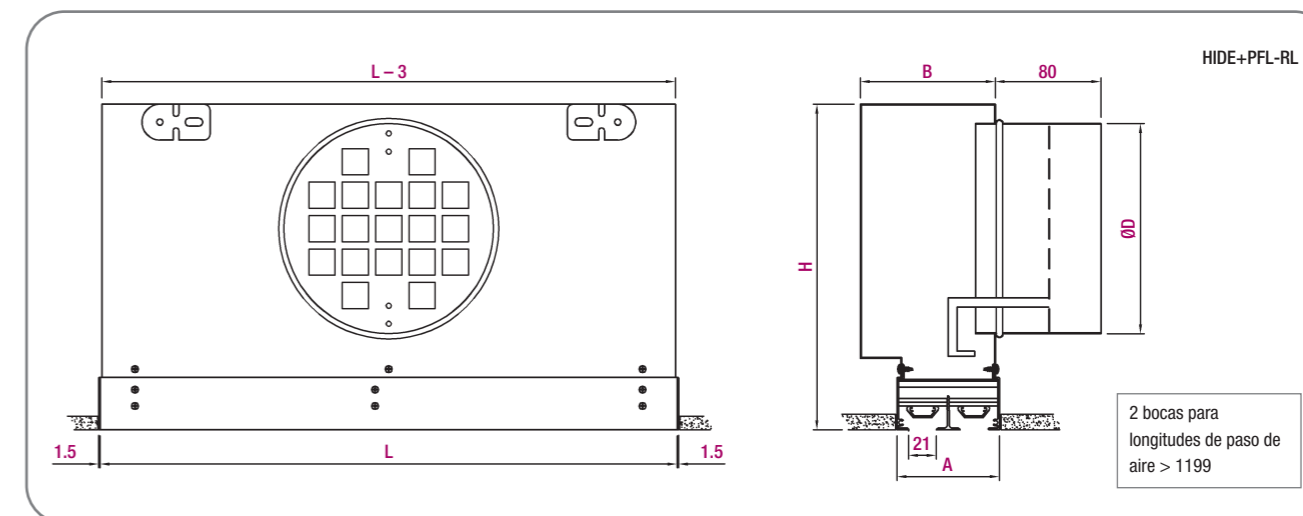
PFL-A-RL. Plenum fijo de conexión lateral aislado. Con compuerta.

PFS-RL. Plenum fijo de conexión superior sin aislar. Con compuerta.

PFS-A-RL. Plenum fijo de conexión superior aislado. Con compuerta.

ESD. Escuadras para suspender difusor.

Dimensiones genéricas



Posibilidad de fabricar plenum a medida en función de la disponibilidad de altura en falso techo.

HIDE (Plenum de conexión lateral)

Nº vías	A	B	Ø D	H
1	38,5	80	124	211
2	77,5	119	159	246
3	116,5	158	199	286
4	155,5	197	199	286

Unidad en mm

Tabla de selección

(Caudal por metro lineal de difusor)

Nº vías	Dimensión	Q (m³/h)	L _{wa} [dB(A)]	ΔP _t (Pa)	X (m)	V _k (m/s)
1	1000	115	24	8	2,4	2,7
		165	32	17	3,5	3,9
		210	40	28	4,4	5,0
2	1000	190	24	6	2,8	2,3
		255	32	10	3,8	3,0
3	1000	345	40	19	5,1	4,1
		275	24	5	2,8	2,2
4	1000	370	32	10	3,7	2,9
		485	40	16	4,9	3,9
		340	24	5	3,6	2,0
4	1000	450	32	8	4,7	2,7
		600	40	14	6,3	3,6

La Tabla de selección refleja un resumen de dimensiones. Disponibilidad de otros tamaños. Consultar al Dpto. Comercial

SIMBOLOGÍA

Q (m³/h): Caudal de aire.
 L_{wa} [dB(A)]: Nivel de potencia sonora.
 ΔP_t (Pa): Pérdida de carga.
 X (m): Alcance horizontal para una velocidad máxima en zona ocupada de 0,25 m/s, salto térmico ΔT = 0° C (condiciones isotérmicas) y una altura de instalación de 2,8 m.
 V_k (m/s): Velocidad efectiva.

DF-LIT-E-3.0



Difusor lineal invisible

Descripción del producto

Difusor lineal invisible de alta estética, marca KOOLAIR, modelo **DF-LIT-E-3.0**, de longitud $_$ mm y ranura de paso de aire de $_$. Se caracteriza por la ausencia de perfilera vista. Dispone de una lama móvil para descarga horizontal y descarga vertical. Incorpora plenum de conexión lateral con compuerta de regulación accesible desde local. Fabricado con perfiles de aluminio pintado en color negro (RAL 9005) mate. Altura de instalación recomendada entre 2,5 y 4 m.

Nota: Posibilidad de fabricar esquinas de unión y de formar líneas continuas (Longitud máxima por tramo 2000 mm).



DF-LIT-E-3.0-CURVO

Otros modelos

DF-LIT-E-3.0-CURVO. Difusor lineal invisible curvo de ranura (15, 20, 33, 40, 50 mm), de radio de curvatura determinada (mínimo 1 m). Longitud máxima por tramo 2000 mm. Si incorpora plenum de conexión lateral, indicar boca de conexión en lado convexo o cóncavo.

CRUZ-DF-LIT-E-3.0. Difusor lineal invisible decorativo en forma de cruz a 90° preparado para formar línea continua con otro tramos activos o decorativos.

T-DF-LIT-E-3.0. Difusor lineal invisible decorativo en forma de "T" a 90° preparado para formar línea continua con otro tramos activos o decorativos.

ESQUINA-DF-LIT-E-3.0. Difusor lineal invisible decorativo en forma de codo a 90° preparado para formar línea continua con otro tramos activos o decorativos. Dimensión mínima 400x400mm.

Fijaciones

PFL-RL. Plenum fijo de conexión lateral sin aislar.

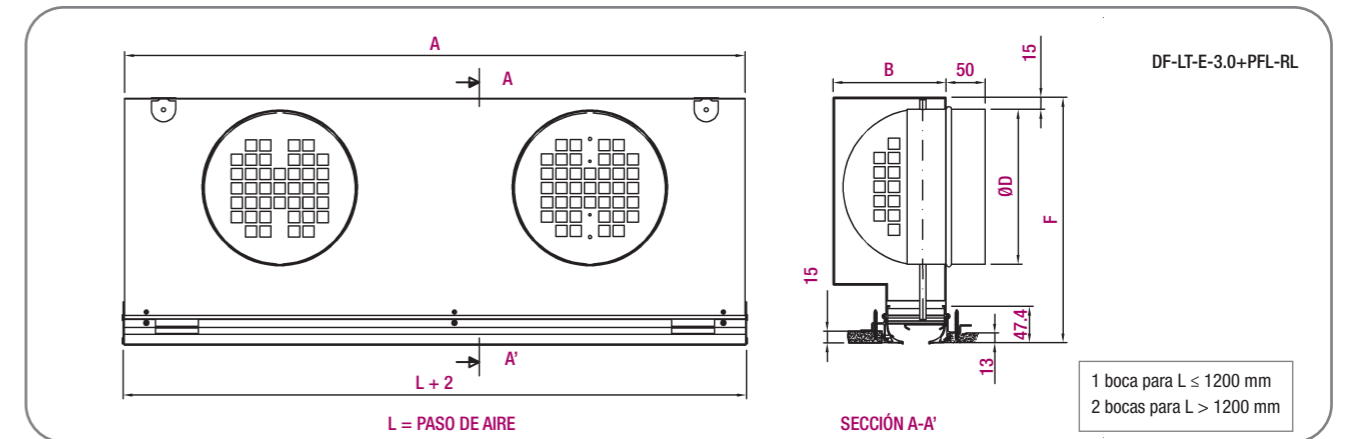
PFL-A-RL. Plenum fijo de conexión lateral aislado.

ESD. Escuadras para suspender difusor.

RFS06. Compuerta tipo corredera para casos sin plenum. Incorpora escuadra para suspender el difusor del forjado.

Nota: Bajo demanda, disponible plenum de conexión superior aislado/sin aislar (PFS-A/PFS).

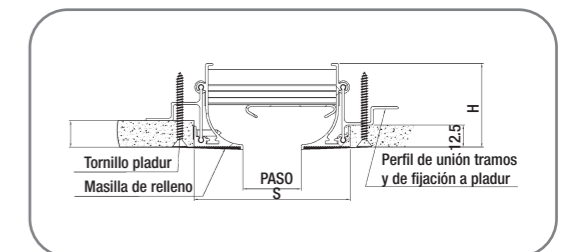
Dimensiones genéricas



Posibilidad de fabricar plenum a medida en función de la disponibilidad de altura en falso techo.

PASO	NOMINAL	L	A	B	Ø D	F	Nº BOCAS
15	600	600	598	127	125	240	1
	1000	1000	998				
	1200	1200	1198				
	1500	1500	1498				
	1800	1800	1798				
20	600	600	598	132	160	275	1
	1000	1000	998				
	1200	1200	1198				
	1500	1500	1498				
	1800	1800	1798				
33	600	600	598	145	160	275	1
	1000	1000	998				
	1200	1200	1198				
	1500	1500	1498				
	1800	1800	1798				
40	600	600	598	152	200	315	1
	1000	1000	998				
	1200	1200	1198				
	1500	1500	1498				
	1800	1800	1798				
50	600	600	598	162	200	315	1
	1000	1000	998				
	1200	1200	1198				
	1500	1500	1498				
	1800	1800	1798				
	2000	2000	1998				2

Unidad en mm



PASO	S	H
15	70,5	47,4
20	75,5	47,4
33	88,5	47,4
40	99,5	47,4
50	105,5	47,4

Unidad en mm

Tabla de selección

(Caudal por metro lineal de difusor)

Ancho ranura	Dimensión	Q (m³/h)	L _{WA} [dB(A)]	ΔP _t (Pa)	X (m)	V _K (m/s)
15	1000	85	24	7	2,2	2,3
		120	32	15	3,0	3,3
		165	40	29	4,1	4,6
20	1000	115	24	8	2,4	2,1
		165	32	17	3,4	3,1
		225	40	31	4,7	4,2
33	1000	170	24	12	2,7	1,9
		240	32	23	3,8	2,7
		335	40	45	5,2	3,7
40	1000	195	24	8	2,8	1,9
		270	32	15	3,9	2,6
		375	40	30	5,5	3,6
50	1000	230	24	7	3,0	2,0
		315	32	14	4,2	2,7
		450	40	28	5,9	3,6

La Tabla de selección refleja un resumen de dimensiones. Disponibilidad de otros tamaños.

Consultar al Dpto. Comercial.

Datos técnicos equivalentes para el modelo DF-LIT-E-3.0-CURVO.

SIMBOLOGÍA

Q (m³/h): Caudal de aire.

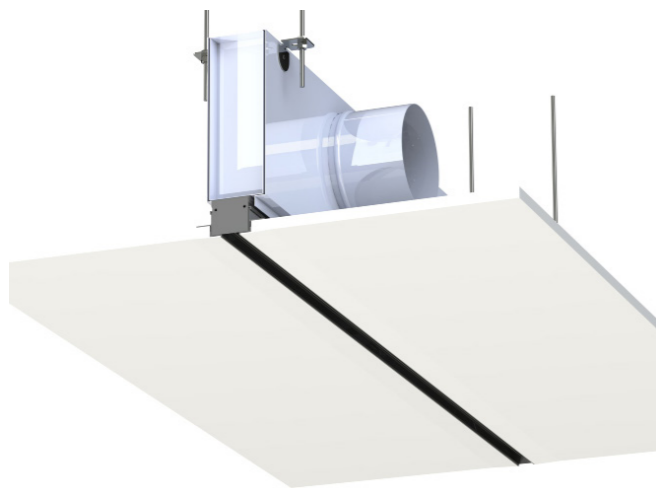
L_{WA} [dB(A)]: Nivel de potencia sonora.

ΔP_t (Pa): Pérdida de carga.

X (m): Alcance horizontal para una velocidad máxima en zona ocupada de 0,25 m/s, salto térmico ΔT = -10° C (frío) y una altura de instalación de 2,8 m.

V_K (m/s): Velocidad efectiva.

DF-LIT-E-4.0



Difusor lineal invisible

Descripción del producto

El modelo **DF-LIT-E-4.0** es un difusor lineal para impulsión y retorno de aire, con ranura (15, 20, 33, 40, 50 mm), de la marca **KOOLAIR**. Dispone de una lama móvil para descarga horizontal y vertical. Está diseñado para instalación en falsos techos continuos de escayola o de paneles suspendidos, y se caracteriza por ser un difusor lineal invisible de alta estética. La ausencia de perfilera vista, aporta un alto grado de estética y confort, siendo prácticamente imperceptible. Ofrece la posibilidad de fabricar diferentes anchos de ranura en función del caudal por metro lineal que se requiera impulsar o retornar. También destaca por ser adecuado para instalarse de forma continua. Ha sido fabricado con perfiles de aluminio extruído, y ofrece un acabado estándar en **RAL-9005**. Bajo demanda, disponibles otros acabados en RAL o NCS. Altura de instalación recomendada entre los 2.4 y 4 m.

Fijaciones

- PFL-RL.** Plenum fijo de conexión lateral sin aislar interiormente. **(-RL.)** Con compuerta de regulación accesible desde el local.
- PFL-A-RL.** Plenum fijo de conexión lateral **(-A.)** aislado interiormente. **(-RL.)** Con compuerta de regulación accesible desde el local.
- PFS-A/PFS.** Plenum fijo de conexión superior **(-A.)** aislado/sin aislar. **(-RC.)** Con compuerta de regulación accesible desde el local por cuerdas.
- RFS06.** Compuerta tipo corredera, pintada en negro para casos sin plenum.

Nota: Posibilidad de fabricar esquinas de unión y de formar líneas continuas (Longitud máxima por tramo 2000 mm).

Otros modelos

DF-LIT-E-4.0-R. Difusor lineal invisible de ranura (15, 20, 33, 40, 50 mm). Destinado para retorno de aire con alta capacidad de caudal. Plenum con entrada superior o lateral completamente aislado para impedir la visión a través del difusor. Sin lama direccionadora de aire y sin chapa perforada.

DF-LIT-E-4.0-R-PR. Difusor lineal invisible de ranura (15, 20, 33, 40, 50 mm). Destinado para retorno de aire con alta capacidad de caudal y sin lama direccionadora de aire. Con chapa perforada pintada en negro en el interior de la unidad. Aplicación para retorno a falso techo.

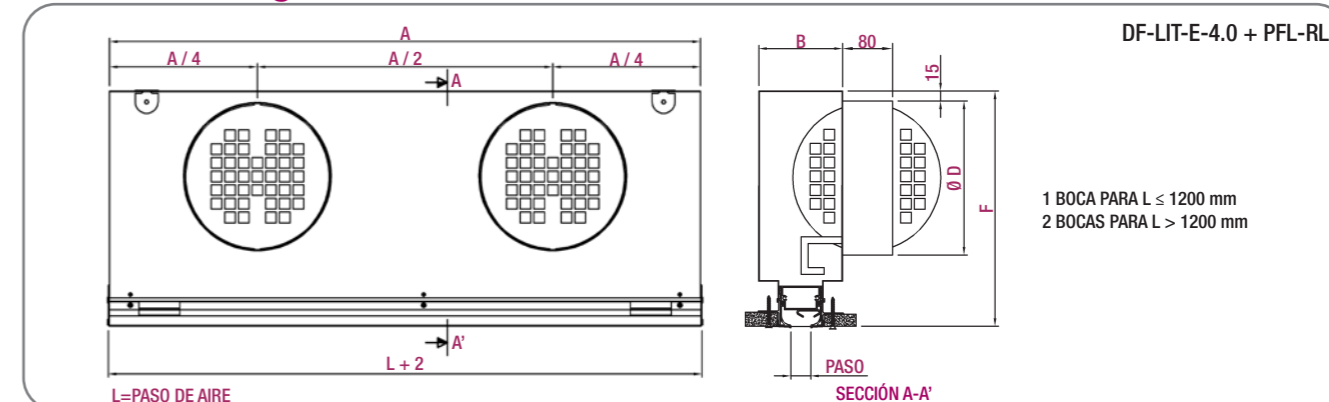
DF-LIT-E-4.0-CURVO. Difusor lineal invisible curvo de ranura (15, 20, 33, 40, 50 mm), de radio de curvatura determinada (mínimo 1 m). Si incorpora plenum de conexión lateral, indicar boca de conexión en lado convexo o cóncavo.

ESQUINA-DF-LIT-E-4.0. Difusor lineal invisible de ranura (15, 20, 33, 40, 50 mm), decorativo de angulación a determinar (mínimo 60°), preparado para formar línea continua con otros tramos activos.



DF-LIT-E-4.0-CURVO

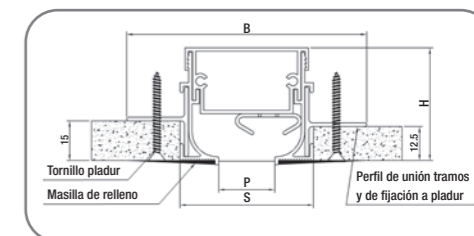
Dimensiones genéricas



PASO	NOMINAL	L	A	B	Ø D	F	Nº BOCAS
15	600	600	598	63	125	200	1
	1000	1000	998				
	1200	1200	1198				
	1500	1500	1498				
	1800	1800	1798				
20	600	600	598	68	160	235	1
	1000	1000	998				
	1200	1200	1198				
	1500	1500	1498				
	1800	1800	1798				
33	600	600	598	90	160	235	1
	1000	1000	998				
	1200	1200	1198				
	1500	1500	1498				
	1800	1800	1798				
40	600	600	598	110	200	275	1
	1000	1000	998				
	1200	1200	1198				
	1500	1500	1498				
	1800	1800	1798				
50	600	600	598	120	200	275	1
	1000	1000	998				
	1200	1200	1198				
	1500	1500	1498				
	1800	1800 <td 1798					

Unidad en mm.

Posibilidad de fabricar plenum a medida en función de la disponibilidad de altura en falso techo.



P (mm)	S (mm)	B (mm)	H (mm)
15	43	81	39
20	48	86	39
33	68	107	39
40	88	126	47
50	98	136	47

Unidad en mm.

Tablas de selección

Ranura	Longitud	Impulsión DF-LIT-E-4.0						Retorno DF-LIT-E-4.0		Retorno DF-LIT-E-4.0-R			Retorno DF-LIT-E-4.0-R-PR		
		Q (m³/h)	L _{wa} [dB(A)]	ΔP _t (Pa)	X (m)	V _k (m/s)	L _{wa} [dB(A)]	ΔP _t (Pa)	Q (m³/h)	L _{wa} [dB(A)]	ΔP _t (Pa)	Q (m³/h)	L _{wa} [dB(A)]	ΔP _t (Pa)	
15	1000	95	24	10	3,2	3,5	21	10	135	24	9	110	24	6	
		130	32	19	4,4	4,8	30	20	185	32	18	160	32	12	
		175	40	34	5,9	6,4	38	36	260	40	35	230	40	25	
20	1000	145	24	11	3,7	3,5	28	15	150	24	13	155	24	6	
		200	32	21	5,1	4,9	36	29	205	32	24	220	32	12	
		270	40	38	6,9	6,6	44	54	280	40	45	330	40	26	
33	1000	170	24	10	3,2	4,1	27	17	165	24	11	210	24	4	
		230	32	19	4,4	5,5	35	30	230	32	22	300	32	9	
		330	40	38	6,3	7,9	44	63	320	40	42	450	40	20	
40	1000	200	24	9	3,6	3,1	26	20	260	24	10	295	24	7	
		270	32	17	4,9	4,2	34	37	350	32	19	410	32	13	
		370	40	32	6,7	5,8	42	69	460	40	33	600	40	27	
50	1000	220	24	8	3,3	2,0	24	16	300	24	12	350	24	6	
		300	32	15	4,5	2,7	32	29	410	32	23	510	32	12	
		400	40	26	6,0	3,6	39	52	560	40	43	740	40	26	

Las tablas de selección reflejan los datos técnicos por metro lineal de difusor.

SIMBOLOGÍA

- Q (m³/h): Caudal de aire.
- L_{wa} [dB(A)]: Nivel de potencia sonora.
- ΔP_t (Pa): Pérdida de carga.
- V_k (m/s): Velocidad efectiva de paso de aire en m/s.
- X (m): Alcance horizontal para una velocidad máxima en zona ocupada de 0,25 m/s, salto térmico ΔT = -10° C (frío) y una altura de instalación de 2,8 m.

Difusores de suelo



DSA (198)



DSA-PR (198)



DSA-HV (198)



DF-CP-MT (200)



DAFC-P (202)



DFRE-P (204)



DAFC-P-C (202)



DFRE-PC (204)



DSA



DSA-PR



DSA-HV



Difusor de suelo

Descripción del producto

Difusor circular rotacional para suelo, marca KOOLAIR, modelo **DSA**, de dimensión $_ (\varnothing \text{ hueco})$. Interiormente incorpora difusor rotacional, cestillo de regulación y recogida de suciedad. Placa ranurada y embellecedor de aluminio. Acabado estándar en aluminio natural. Bajo demanda acabado pintado en aluminio natural. Bajo demanda acabado pintado en RAL a definir.

Las unidades han sido ensayadas y cumplen con los requisitos de la norma EN13264:2001. Estudio realizado sobre un área de 30x30 mm² en el centro del difusor.

Modelo	Tamaño	Carga (KN)
DSA/DSA-PR	$\varnothing 150$ $\varnothing 200$	2,5 2,25
DSA-HV	$\varnothing 200$	2

Unidad en mm

Otros modelos

DSA-PR. Difusor rotacional circular de suelo, con placa frontal perforada de chapa de acero de 3 mm de espesor. Modelo de más resistencia que el estándar, diseñado para poder ser pisado. Acabado estándar pintado en color RAL a definir.

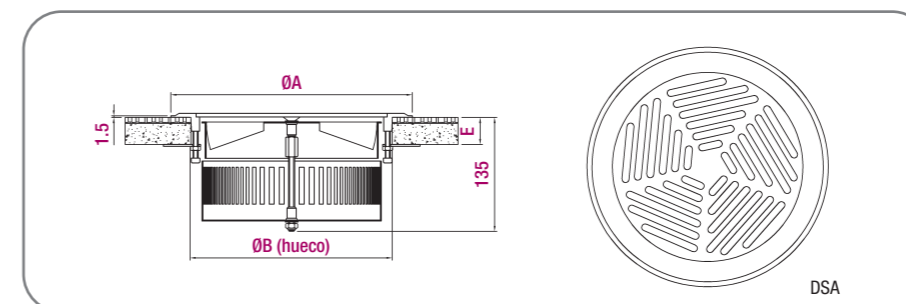
DSA-HV. Difusor rotacional circular de suelo, con placa frontal y cestillo fabricados en material ABS. Modelo de alta inducción para grandes caudales de aire. Acabado en negro RAL-9005 ó en gris RAL-9006.

Fijaciones

Sin indicar nada, sujeción mediante patillas de montaje.

PF. Plenum de conexión de chapa de acero galvanizado. Para su diseño consultar.

Dimensiones genéricas



Modelo	ØA	ØB	E (mín)	E (máx)
150	190	150	14	50
200	240	200	19	50

Unidad en mm

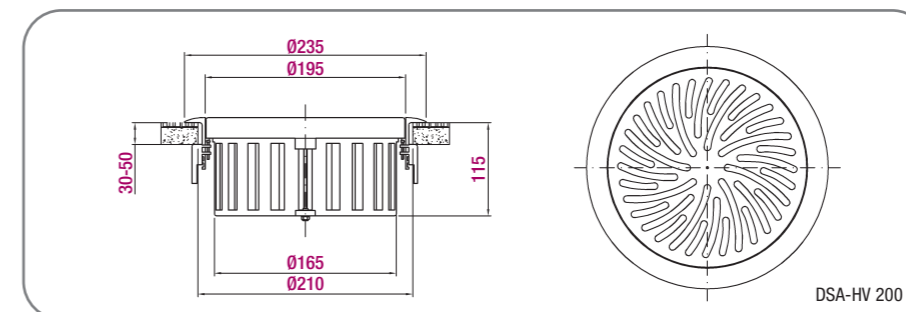


Tabla de selección (DSA)

Tamaño	Q (m ³ /h)	L _{WA} [dB(A)]	ΔP_{est} (Pa)	h _{0,25} (m)			V _K (m/s)
				$\Delta T = -4^\circ$	$\Delta T = -6^\circ$	$\Delta T = -8^\circ$	
150	32	20	7	0,9	0,7	0,6	1,8
	41	26	11	1,1	1,0	0,8	2,3
	54	32	19	1,4	1,3	1,1	3,0
200	60	20	5	0,8	0,7	0,6	1,8
	78	26	8	1,0	0,9	0,8	2,3
	98	32	13	1,3	1,1	1,0	2,9

Tabla de selección (DSA-PR)

Tamaño	Q (m ³ /h)	L _{WA} [dB(A)]	ΔP_{est} (Pa)	h _{0,25} (m)			V _K (m/s)
				$\Delta T = -4^\circ$	$\Delta T = -6^\circ$	$\Delta T = -8^\circ$	
150	26	20	9	0,9	0,8	0,7	2,1
	33	26	17	1,2	1,1	0,9	2,9
	42	32	28	1,5	1,3	1,2	3,6
200	49	20	8	0,9	0,8	0,7	2,2
	62	26	12	1,0	0,9	0,8	2,8
	80	32	21	1,5	1,3	1,1	3,6

Tabla de selección (DSA-HV)

Tamaño	Q (m ³ /h)	L _{WA} [dB(A)]	ΔP_{est} (Pa)	h _{0,25} (m)			V _K (m/s)
				$\Delta T = -4^\circ$	$\Delta T = -6^\circ$	$\Delta T = -8^\circ$	
200	100	20	9	0,7	0,6	0,5	1,8
	140	26	13	1,1	1,0	0,9	2,2
	180	32	25	1,3	1,2	1,1	2,9

SIMBOLOGÍA

Q (m³/h): Caudal de aire.
 L_{WA} [dB(A)]: Nivel de potencia sonora.
 ΔP_t (Pa): Pérdida de carga.
 ΔP_{est} (Pa): Presión estática.
 ΔT (°C): Salto térmico.
 h_{0,25} (m): Alcance vertical para una velocidad máxima de la vena de aire de 0,25 m/s, con un salto térmico (ΔT) de aire frío determinado.
 V_K (m/s): Velocidad efectiva.

DF-CP-MT



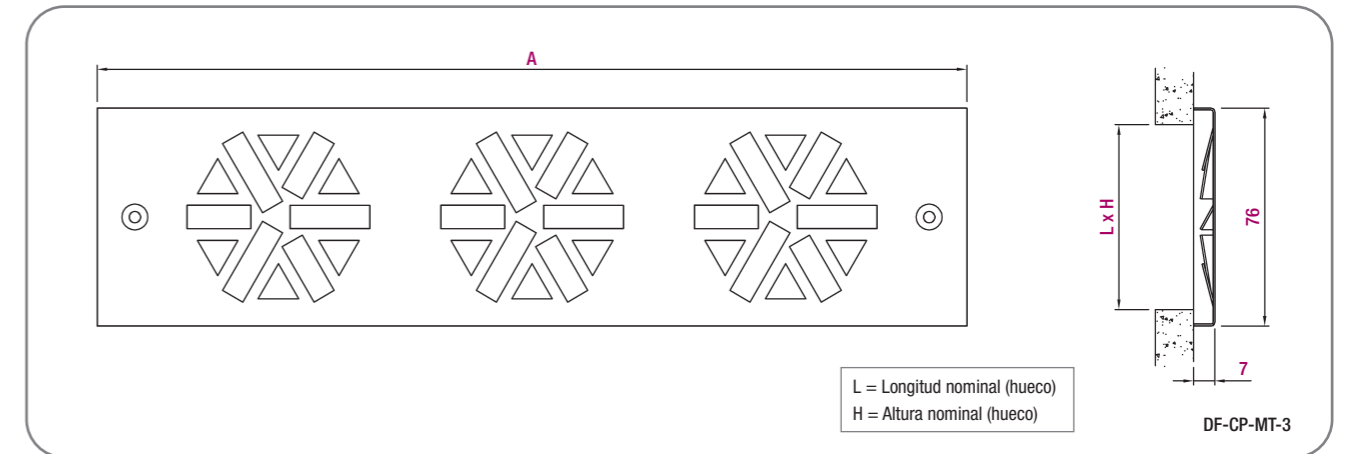
Catálogo Serie Suelo Peldaño



Difusor de contrapeldaño



Dimensiones genéricas



Modelos	L x H	A
2	165 x 65	212,5
3	250 x 65	300
4	340 x 65	387,5
5	425 x 65	475
6	450 x 65	500

Unidad en mm



Descripción del producto

Difusor rotacional múltiple para contrapeldaño, marca KOOLAIR, modelo **DF-CP-MT**, de dimensiones _x_, formado por una placa frontal rectangular que incorpora nº _ micro-difusores rotacionales. Fabricado en chapa de acero. Acabado pintado en RAL a definir.

Fijaciones

Sin indicar nada, sujeción mediante tornillos directamente a paramento.

PF. Plenum fijo de conexión de chapa de acero galvanizado. Para su diseño consultar.



Tabla de selección

Difusores	Dimensión nominal	Q (m³/h)	L _{wa} [dB(A)]	ΔP _t (Pa)	V _x (m/s)
2	165 x 65	22	20	10	0,14
		27	26	16	0,17
		35	32	26	0,23
3	250 x 65	31	20	9	0,16
		39	26	15	0,21
		49	32	23	0,26
4	340 x 65	39	20	8	0,18
		49	26	13	0,22
		63	32	21	0,29
5	425 x 65	47	20	8	0,19
		59	26	12	0,24
		75	32	19	0,31
6	450 x 65	54	20	7	0,20
		69	26	11	0,26
		88	32	18	0,33

SIMBOLOGÍA

Q (m³/h): Caudal de aire por placa.
 L_{wa} [dB(A)]: Nivel de potencia sonora.
 ΔP_t (Pa): Pérdida de carga.
 V_x (m/s): Velocidad máxima de la vena de aire a una distancia de 0,70 m del difusor, medido a 0,10 m del suelo con ΔT = 0° C.

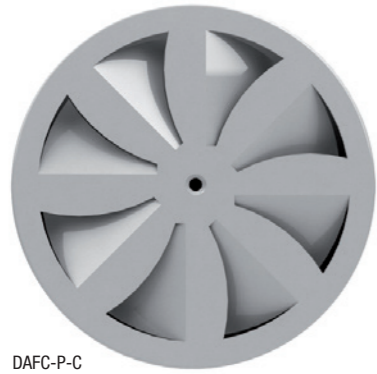
DAFC-P



Catálogo Difusor DAFC-P



DAFC-P



DAFC-P-C



Difusor de peldaño

Descripción del producto

Difusor rotacional para contrapeldaño, marca KOOLAIR, modelo **DAFC-P**, tamaño $_$, integrado en placa de dimensiones $_x_$. Incorpora puente de montaje. Fabricado en chapa de acero. Acabado pintado en RAL a definir.

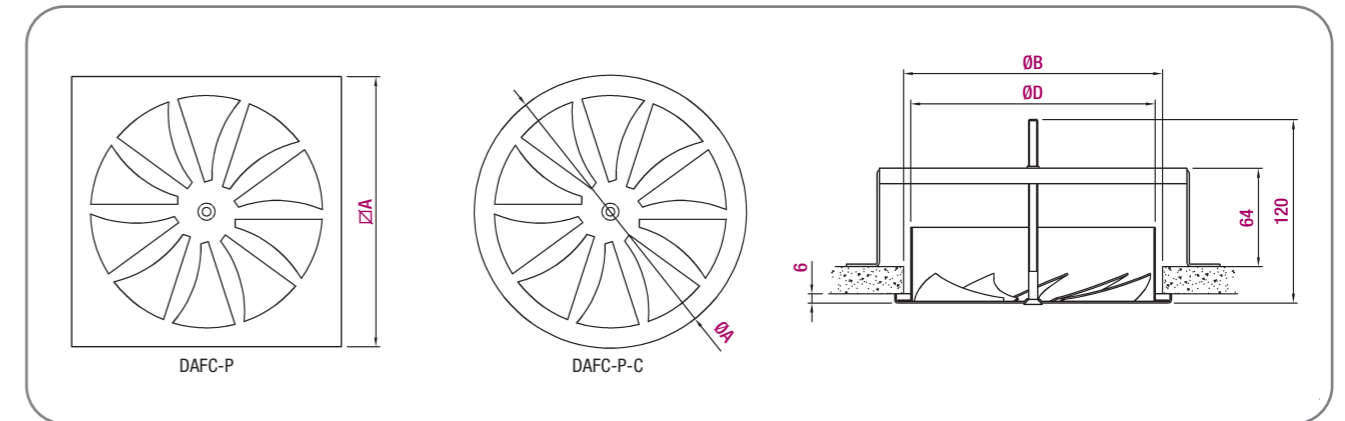
Otros modelos

DAFC-P-C. Difusor rotacional para contrapeldaño o peldaño integrado en placa circular, tamaño $_$, de diámetro $\emptyset_$.

Fijaciones

PM. Sujeción mediante puente de montaje.
PD. Plenum desmontable de conexión de chapa de acero galvanizado. Para su diseño consultar.

Dimensiones genéricas



Nominal	A	B	D
125	150	135	124
160	Ø182 / Ø180	170	159

Unidad en mm

Tabla de selección

Tamaño	Q (m³/h)	L _{wa} [dB(A)]	ΔP _t (Pa)	V _x (m/s)
125	35	20	8	0,14
	45	26	13	0,18
	60	32	24	0,24
160	50	20	6	0,18
	65	26	11	0,23
	85	32	19	0,30

SIMBOLOGÍA

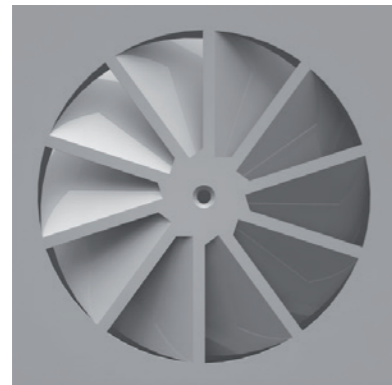
Q (m³/h): Caudal de aire por difusor.
 ΔP_t (Pa): Pérdida de carga.
 L_{wa} [dB(A)]: Nivel de potencia sonora.
 V_x (m/s): Velocidad máxima de la vena de aire a una distancia de 0,70 m del difusor, medido a 0,10 m del suelo con ΔT = -6° C.



DFRE-P



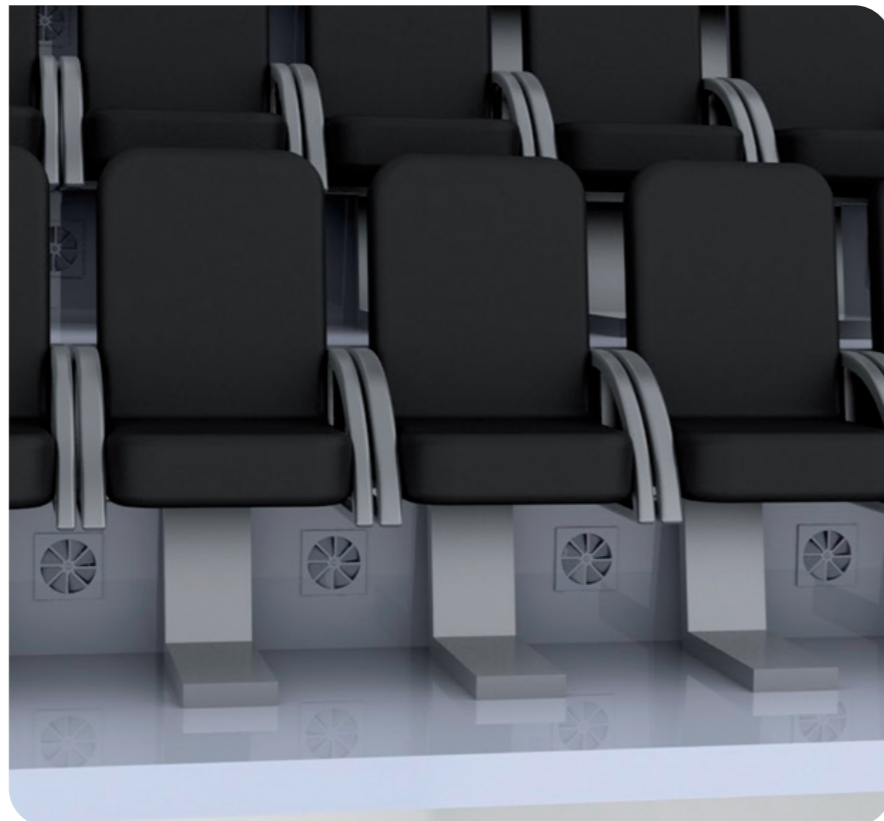
Catálogo Difusor DFRE-P



DFRE-P



DFRE-P-C



Difusor de contrapeldaño

Descripción del producto

Difusor rotacional para contrapeldaño, marca KOOLAIR, modelo **DFRE-P**, tamaño $_$, integrado en placa de dimensiones $_x_$. Incorpora puente de montaje. Fabricado en chapa de acero. Acabado pintado en RAL a definir.

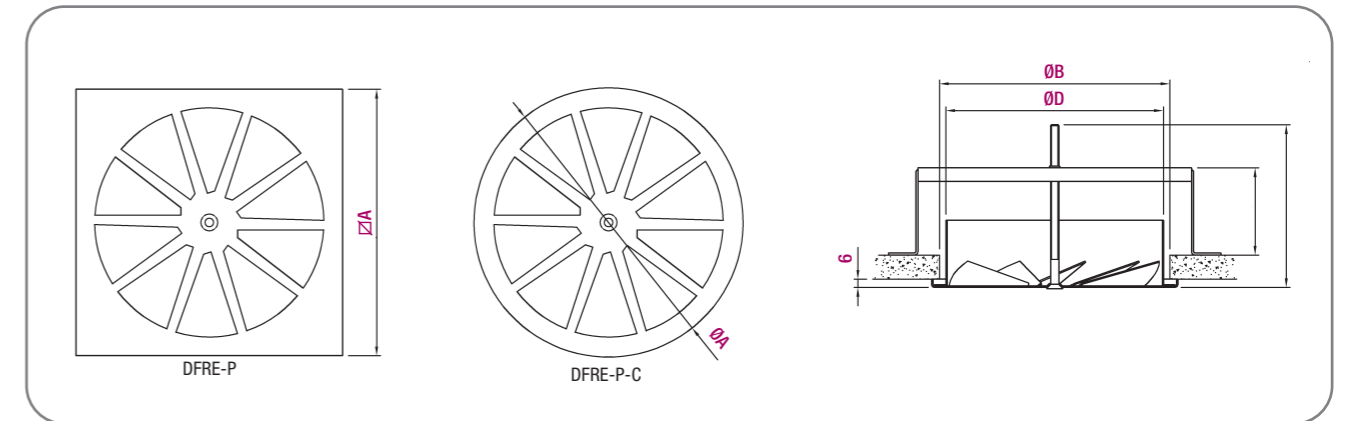
Otros modelos

DFRE-P-C. Difusor rotacional para contrapeldaño o peldaño integrado en placa circular, tamaño $_$, de diámetro $\varnothing _$.

Fijaciones

PM. Sujeción mediante puente de montaje.
PD. Plenum desmontable de conexión de chapa de acero galvanizado. Para su diseño consultar.

Dimensiones genéricas



Modelo	A	B	D
100	Ø127 / Ø125	115	99
125	Ø152 / Ø150	135	124
160	Ø182 / Ø180	170	159

Unidad en mm

Tabla de selección

Tamaño	Q (m³/h)	L _{wa} [dB(A)]	ΔP _t (Pa)	V _x (m/s)
100	30	20	10	0,08
	37	26	15	0,10
	46	32	23	0,13
125	55	20	14	0,11
	68	26	21	0,15
	85	32	32	0,18
160	75	20	10	0,15
	95	26	16	0,19
	115	32	24	0,23

SIMBOLOGÍA

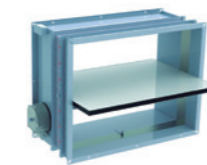
Q (m³/h): Caudal de aire por difusor.
 ΔP_t (Pa): Pérdida de carga.
 L_{wa} [dB(A)]: Nivel de potencia sonora.
 V_x (m/s): Velocidad máxima de la vena de aire a una distancia de 0,70 m del difusor, medido a 0,10 m del suelo con ΔT = -6° C.



Compuertas cortafuegos



FDR-3G (208)



SCFR/SFR (216)



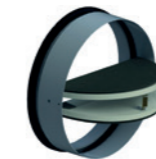
CEVH-1P (224)



SCDC (230)



SCFC (210)



BDK (220)



SMLD (226)



V / VC (232)



FDS-3G (214)



CEVH (222)



RPK (228)

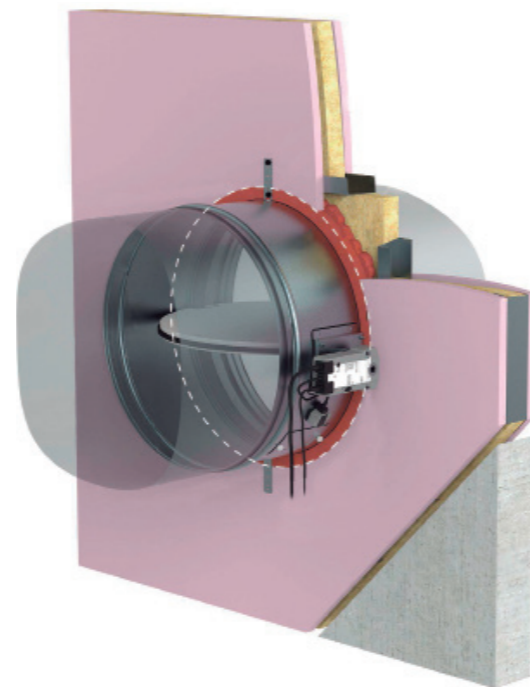
FDR-3G



Catálogo Serie FD



FDR-3G



Compuerta cortafuegos circular

Descripción del producto

Compuerta cortafuegos circular, marca **KOOLAIR**, modelo **FDR-3G**. Las compuertas cortafuegos estándar están diseñadas y certificadas de acuerdo con la norma EN 15650 y probadas según los criterios EIS de acuerdo con la norma EN 1366-2. Representan una protección pasiva contra el fuego, diseñada para la ayuda a la compartimentación, para evitar la propagación de gases tóxicos, humo e incendios. Por defecto, todas las compuertas cortafuegos se suministran con un mecanismo manual o con un mecanismo de accionamiento motorizado. Los mecanismos de activación son desmontables e intercambiables, por ejemplo, un mecanismo accionado por actuador en lugar de un mecanismo manual. También dispone de la clase de estanqueidad **C3** de serie.

Otros modelos

FDR-3G-KS: Compuerta cortafuegos con Kit cuadrado hasta el tamaño de 630 mm.

FDR-3G-KR: Compuerta cortafuegos con kit redondo hasta el tamaño de 630 mm.

(El kit de instalación no puede suministrarse separado. El kit de instalación se entrega premontado en una compuerta).

Tipos de accionamientos

Compuertas cortafuegos de accionamiento manual: El mecanismo de accionamiento se activa cuando la temperatura del aire en el conducto alcanza los 74°C (Disponible con fusible bajo demanda 100°C) y la compuerta se cierra antes de los 10 segundos siguientes a la fusión del fusible.

H0 (Manivela manual, sin interruptores).

H2 (Manivela manual, 2 interruptores de principio y final de carrera).

H5-2 (Manivela manual, electroimán 24V AC/DC, 2 interruptores de principio y final de carrera).

H6-2 (Manivela manual, electroimán de 230 V CA, 2 interruptores de principio y final de carrera).

Compuertas cortafuegos accionadas por actuador: Están equipadas de forma estándar con un fusible termoeléctrico, que activa el cierre de la compuerta tras alcanzar o superar la temperatura ambiente de 72°C. El circuito de alimentación del actuador se interrumpe y su muelle cierra la compuerta en 20 segundos. Actuador Belimo disponible con fusible bajo demanda 95°C o 120°C.

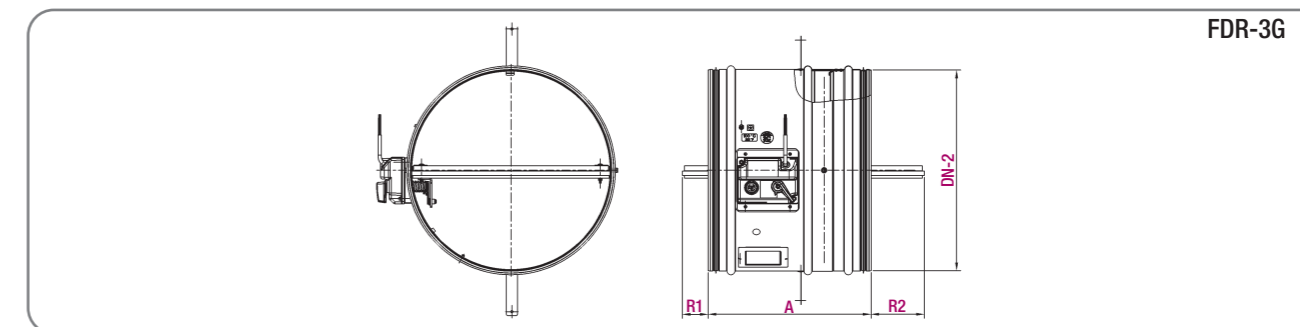
B230T (Actuador Belimo de 230V AC).

B24T (Actuador Belimo de 24V AC/DC).

B24T-W (Actuador Belimo 24V AC/DC y conector de cable para unidad de comunicación).

Monitorización: Dispone de nuestro sistema de monitorización de compuertas cortafuegos motorizadas, **KOOLCOM** (Ver catálogo).

Dimensiones genéricas



DN (mm)	100	125	140	150	160	180	200	225	250	280	315	355	400	450	500	560	630	710	800	900	1000
DN-2	98	123	138	148	158	178	198	223	248	278	313	353	398	448	498	558	628	708	798	898	998
A	450	450	150	450	450	450	450	450	450	450	450	450	450	450	450	450	450	500	500	500	500
R1	-	-	-	-	-	-	-	-	8	23	40,5	60,5	83	108	133	163	198	191	236	286	336
R2	-	-	-	-	-	-	-	-	-	-	-	-	-	-	-	-	-	-	-	-	-

Unidad en mm.

Tabla de selección: (FDR-3G)

Tamaño	Q (m³/h)	L _{WA} [dB(A)]	ΔP _t (Pa)	V _p (m/s)
100	88	25	16	3,1
	113	30	27	4,0
	140	35	41	5,0
125	125	25	14	2,8
	160	30	23	3,6
	200	35	35	4,5
140	215	30	21	3,9
	265	35	33	4,8
	325	40	50	5,9
150	215	30	22	3,4
	265	35	33	4,2
	325	40	50	5,1
160	310	30	17	4,3
	380	35	26	5,3
	465	40	38	6,4
180	445	30	13	4,8
	545	35	20	5,9
	655	40	29	7,1
200	905	40	21	8,0
	1070	45	29	9,5
	1250	50	40	11,1
225	1060	40	17	7,4
	1260	45	24	8,8
	1480	50	34	10,3
250	1250	40	14	7,1
	1490	45	20	8,4
	1760	50	29	10,0
280	1415	40	13	6,4
	1680	45	19	7,6
	1980	50	26	8,9
315	1650	40	12	5,9
	1950	45	18	7,0
	2300	50	24	8,2

Tamaño	Q (m³/h)	L _{WA} [dB(A)]	ΔP _t (Pa)	V _p (m/s)
355	2005	40	11	5,6
	2350	45	15	6,6
	2775	50	21	7,8
400	2600	40	9	5,8
	3090	45	13	6,8
	3610	50	17	8,0
450	3600	40	8	6,3
	4200	45	10	7,3
	4900	50	14	8,6
500	3915	40	7	5,5
	4550	45	9	6,4
	5330	50	12	7,5
560	4450	50	6	5,0
	5190	45	8	5,9
	6050	50	11	6,8
630	5340	40	5	4,8
	6220	45	7	5,5
	7290	50	9	6,5
710	6125	40	4	4,3
	7150	45	6	5,0
	8340	50	8	5,8
800	8475	40	3	4,7
	10000	45	5	5,5
	11720	50	6	6,5
900	11100	40	3	4,8
	13000	45	4	5,7
	15275	50	5	6,7
1000	15800	40	2	5,6
	18900	45	3	6,7
	22500	50	4	8,0

SIMBOLOGÍA

Q (m³/h): Caudal de aire.
ΔP_t (Pa): Pérdida de carga.

L_{WA} [dB(A)]: Nivel de potencia sonora.
V_p (m/s): Velocidad de paso.

SCFC

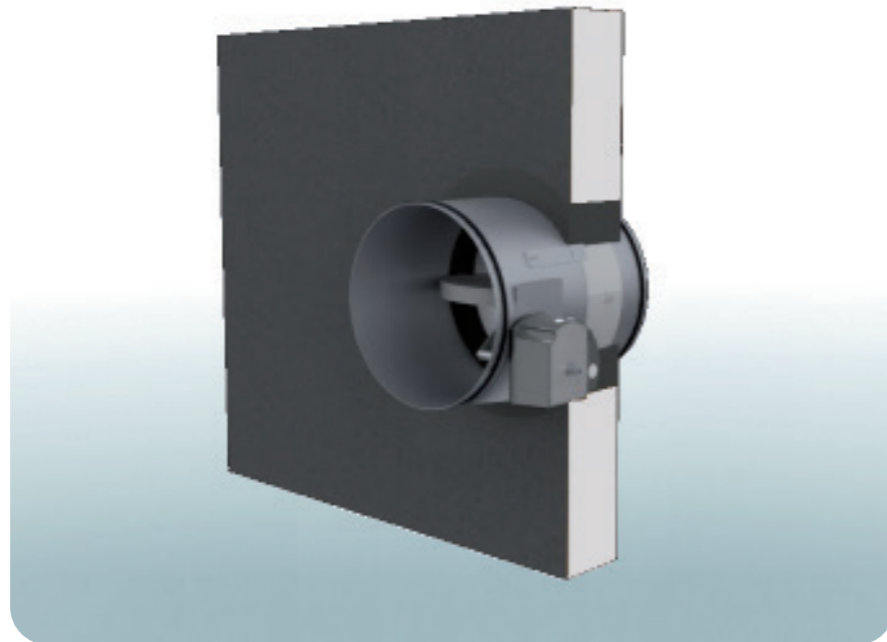


Catálogo Serie SF



SCFC-PD

Compuerta cortafuegos circular



Descripción del producto

Compuerta cortafuegos circular, marca KOOLAIR, modelo **SCFC**, según norma de ensayos UNE-EN 1366-2:2000, de dimensiones Ø_. Envoltorio formada por un único cuerpo de chapa con ranurado en la zona de la aleta que elimina totalmente el puente térmico. Accionamiento de cierre mediante ruptura o disparo del fusible térmico cuando se supera una temperatura de 70° C, disparo manual y rearme manual en todas las ejecuciones. Los componentes del mecanismo de accionamiento están fabricados en acero zincado y se encuentran integrados en una caja de material plástico y desplazados del eje pivotante de la lama para facilitar el acceso en las operaciones de mantenimiento y verificación. Las compuertas cortafuegos Koolair poseen el marcado CE en cumplimiento del reglamento 305/2011/EU, según norma EN15650:2010 y con clasificación según norma EN 13501-3:2005. También disponible en marcado "NF". Opcionalmente, suministro de compuertas cortafuego con estanqueidad C, en cumplimiento con UNE-EN 1751.

Modelos

SCFC-PD S/UNE-EN 1366-2:2000. Compuerta cortafuegos circular con clasificación: EI-120 (ve i ↔ o) S (500 Pa) para muro, EI-180 (ho i ↔ o) S (500 Pa) para forjado y EI-120 (ve i ↔ o) S (500 Pa) para muro flexible. Dimensiones comprendidas entre Ø 100 y Ø 355 mm

SCFC-GD S/UNE-EN 1366-2:2000. Compuerta cortafuegos circular con clasificación: Para tamaños desde Ø 200 hasta Ø 630 mm EI-180 (ho i ↔ o) S (500 Pa) para forjado. Para tamaños desde Ø 200 hasta Ø 800 mm EI-180 (ve i ↔ o) S (500 Pa) para muro.

Las compuertas cortafuegos circulares motorizadas, modelos SCFC-PD y SCFC-GD, pueden asociarse al sistema KOOLCOM de KOOLAIR de gestión y monitorización de compuertas cortafuegos.

Tipos de accionamientos

Accionamiento y rearme automático mediante servomotor (**M BFL/BFN/BF 24/230**) estos motores integran interruptores principio y final de carrera con fusible termoelectrico tarado a 72° C°. Disponible bajo pedido módulo de conexiones ST, unidad de conexión y alimentación BSIA.

Otros accionamientos de cierre seran:

- Accionamiento mediante fusible térmico de aleación (**TH-70**)
- Accionamiento mediante bobina electromagnética por impulso de corriente (**impulsión 24/48/230 Vca E o 24/48 Vcc E**), o por corte de corriente (**ruptura 24/48 Vcc R o 24/48/230 Vca R**).

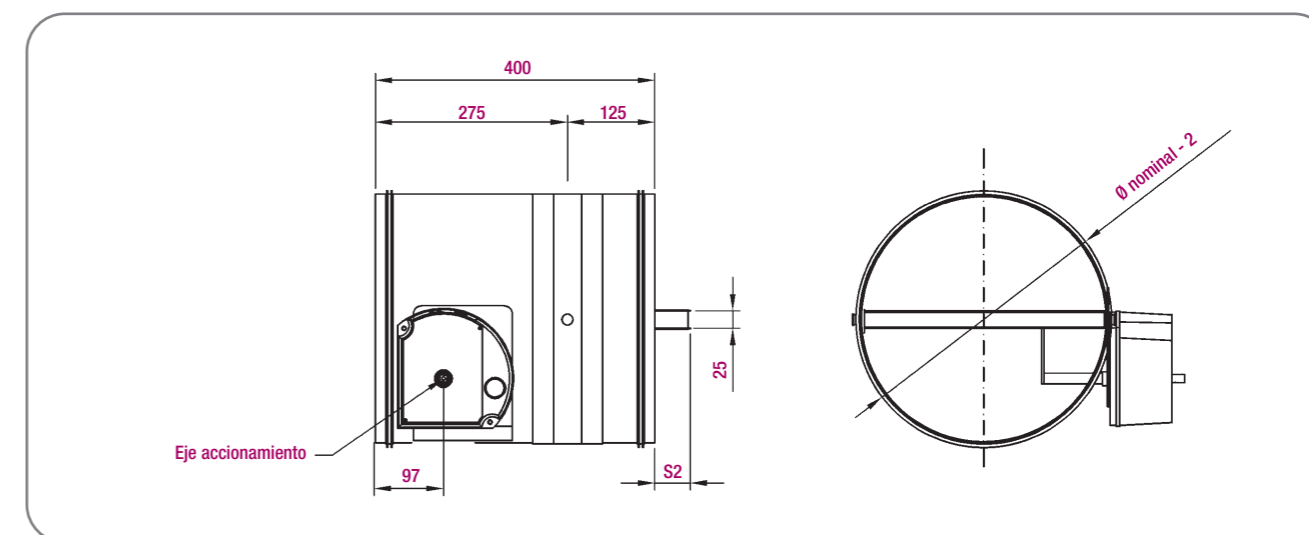
Otros accionamientos de rearme:

- Rearme manual (**MN**).
- Rearme motorizado (**M BL 24/48**).

Posibilidad de incorporar contactos de posición con el fin de indicar la posición abierta o cerrada:

- **DCU** - Contacto principio de carrera.
- **FCU** - Contacto final de carrera.
- **FCB** - Doble contacto final de carrera.
- **DCB** - Doble contacto principio de carrera.
- **FDCU** - Contacto principio y final de carrera.
- **FDCB** - Doble contacto principio y final de carrera.
- **FDCU - NF** - Contacto principio y final de carrera S/NORMA NF.
- **FDCB - NF** - Doble contacto principio y final de carrera S/NORMA NF.

Dimensiones genéricas (SCFC-PD)



Ø Nominal	S2
100	-
125	-
150	-
160	-
200	-
225	-
250	-
300	14
315	25
355	50

Unidad en mm

SCFC

Tabla de selección (SCFC-PD)

Tamaño	Q (m³/h)	L _{WA} [dB(A)]	ΔP _t (Pa)	V _p (m/s)
100	75	25	18	4,2
	95	30	27	5,2
	115	35	41	6,4
125	165	30	19	5,3
	205	35	30	6,6
	250	40	45	8,1
150	205	25	10	4,5
	255	30	16	5,5
	315	35	24	6,8
160	380	35	22	6,8
	465	40	34	8,4
	575	45	51	10,4
200	800	40	22	8,7
	985	45	33	10,8
	1210	50	50	13,3
225	1060	40	22	8,9
	1305	45	34	11,0
	1610	50	51	13,5
250	1350	40	22	9,0
	1660	45	34	11,1
	2050	50	52	13,7
300	2050	40	17	9,3
	2525	45	26	11,4
	3115	50	40	14,1
315	2290	40	16	9,3
	2830	45	25	11,5
	3490	50	38	14,2
355	2770	40	13	8,7
	3410	45	20	10,8
	4210	50	30	13,3

SIMBOLOGÍA

Q (m³/h): Caudal de aire.
 ΔP_t (Pa): Pérdida de carga.
 L_{WA} [dB(A)]: Nivel de potencia sonora.
 V_p (m/s): Velocidad de paso.

Tabla de selección (SCFC-GD)

Tamaño	Q (m³/h)	L _{WA} [dB(A)]	ΔP _t (Pa)	V _p (m/s)
400	3980	45	20	10,5
	4960	50	31	13,0
	6170	55	47	16,2
450	4650	45	13	9,5
	5790	50	21	11,8
	7210	55	32	14,7
500	5490	45	12	8,9
	6830	50	18	11,1
	8500	55	29	13,8
560	6590	45	11	8,4
	8200	50	16	10,4
	10210	55	25	13,0
630	7980	45	9	7,9
	9930	50	15	9,8
	12360	55	23	12,3
650	8590	45	10	8,0
	10690	50	15	9,9
	13300	55	23	12,3
700	9510	45	9	7,6
	11840	50	13	9,4
	14730	55	21	11,7
710	9680	45	8	7,5
	12040	50	13	9,3
	14990	55	20	11,6
750	10530	45	8	7,2
	13110	50	12	9,0
	16310	55	19	11,2
800	11720	45	8	7,0
	14580	50	13	8,8
	18140	55	20	10,9

SIMBOLOGÍA

Q (m³/h): Caudal de aire.
 ΔP_t (Pa): Pérdida de carga.
 L_{WA} [dB(A)]: Nivel de potencia sonora.
 V_p (m/s): Velocidad de paso.



FDS-3G



Catálogo Serie FD



FDS-3G

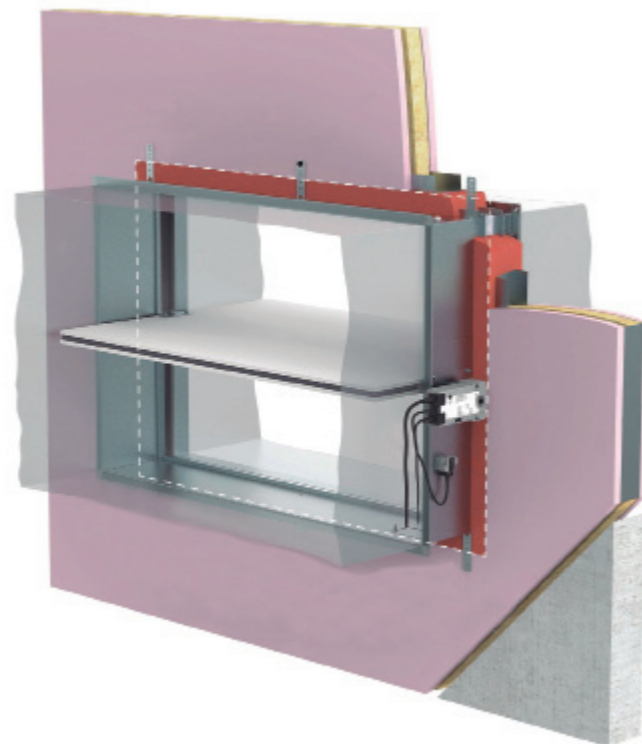
Compuerta cortafuegos rectangular

Descripción del producto

Compuerta cortafuegos rectangular, marca **KOOLAIR**, modelo **FDS-3G**. Las compuertas cortafuegos estándar están diseñadas y certificadas de acuerdo con la norma EN 15650 y probadas según los criterios EIS de acuerdo con la norma EN 1366-2. Representan una protección pasiva contra el fuego, diseñada para la ayuda a la compartimentación, para evitar la propagación de gases tóxicos, humo e incendios. Por defecto, todas las compuertas cortafuegos se suministran con un mecanismo manual o con un mecanismo de accionamiento motorizado. Los mecanismos de activación son desmontables e intercambiables, por ejemplo, un mecanismo accionado por actuador en lugar de un mecanismo manual. También dispone de la clase de estanqueidad **C3** de serie.

Otros modelos

FDS-3G-KS: Compuerta cortafuegos con Kit cuadrado hasta el tamaño de 800 x 600 mm.



Tipos de accionamientos

Compuertas cortafuegos de accionamiento manual:

El mecanismo de accionamiento se activa cuando la temperatura del aire en el conducto alcanza los 74°C (Disponible con fusible bajo demanda 100°C) y la compuerta se cierra antes de los 10 segundos siguientes a la fusión del fusible.

H0 (Manivela manual, sin interruptores).

H2 (Manivela manual, 2 interruptores de principio y final de carrera).

H5-2 (Manivela manual, electroimán 24V AC/DC, 2 interruptores de principio y final de carrera).

H6-2 (Manivela manual, electroimán de 230 V CA, 2 interruptores de principio y final de carrera).

Compuertas cortafuegos accionadas por actuador: Están equipadas de forma estándar con un fusible termoeléctrico, que activa el cierre de la compuerta tras alcanzar o superar la temperatura ambiente de 72°C. El circuito de alimentación del actuador se interrumpe y su muelle cierra la compuerta en 20 segundos. Actuador Belimo disponible con fusible bajo demanda 95°C o 120°C. **B230T** (Actuador Belimo de 230V AC).

B24T (Actuador Belimo de 24V AC/DC).

B24T-W (Actuador Belimo 24V AC/DC y conector de cable para unidad de comunicación).

Monitorización: Dispone de nuestro sistema de monitorización de compuertas cortafuegos motorizadas, **KOOLCOM** (Ver catálogo).

Dimensiones genéricas

H (mm)		200	250	300	315	350	355	400	450	500
R1		-	-	-	-	-	-	-	-	7
R2		2	27	52	60	77	80	102	127	152

H (mm)		550	560	600	630	650	700	710	750	800
R1		32	37	57	72	82	107	112	132	157
R2		177	182	202	217	227	252	257	277	302

W (mm)		100	150	200	250	300	315	350	355	400	450	500	560	600	630
-12		88	138	188	238	288	303	338	343	388	438	488	548	588	618
40		140	190	240	290	340	355	390	395	440	490	540	600	640	670

W (mm)		650	700	710	750	800	850	900	950	1000	1050	1100	1120	1150	1200
-12		638	688	698	738	788	838	888	938	988	1038	1088	1108	1138	1188
40		690	740	750	790	840	890	940	990	1040	1090	1140	1160	1190	1240

Unidad en mm.

Tabla de selección: (FDS-3G)

Tamaño	Q (m³/h)	V _p (m/s)	ΔP _{st} (Pa)	L _{wa} [dB(A)]
200x100	230	3,19	6	25
	270	3,75	9	30
	320	4,44	13	35
400x100	480	3,33	7	25
	570	3,96	10	30
	660	4,58	13	35
250x200	660	3,67	4	25
	780	4,33	6	30
	920	5,11	9	35
400x200	1100	3,82	4	25
	1300	4,51	6	30
	1500	5,21	8	35
350x250	1250	3,97	4	25
	1450	4,60	5	30
	1750	5,56	7	35
400x300	1800	4,17	3	25
	2100	4,89	4	30
	2450	5,67	6	35
800x200	2250	3,91	3	25
	2700	4,69	5	30
	3100	5,38	7	35
500x400	3000	4,17	2	25
	3600	5,00	3	30
	4200	5,83	4	35
700x350	3800	4,31	2	25
	4400	4,99	3	30
	5300	6,01	4	35
650x450	4600	4,37	2	25
	5400	5,13	2	30
	6400	6,08	3	35
750x550	6700	4,51	1	25
	7800	5,25	2	30
	9300	6,26	2	35
800x600	7900	4,57	1	25
	9200	5,32	2	30
	11000	6,37	2	35

SIMBOLOGÍA

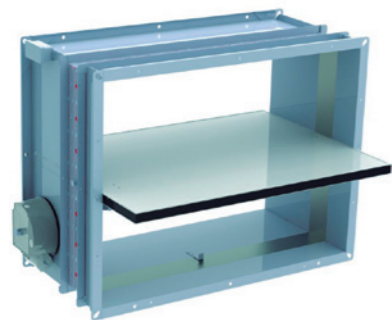
Q (m³/h): Caudal de aire.
ΔP_i (Pa): Pérdida de carga.

L_{wa} [dB(A)]: Nivel de potencia sonora.
V_p (m/s): Velocidad de paso.

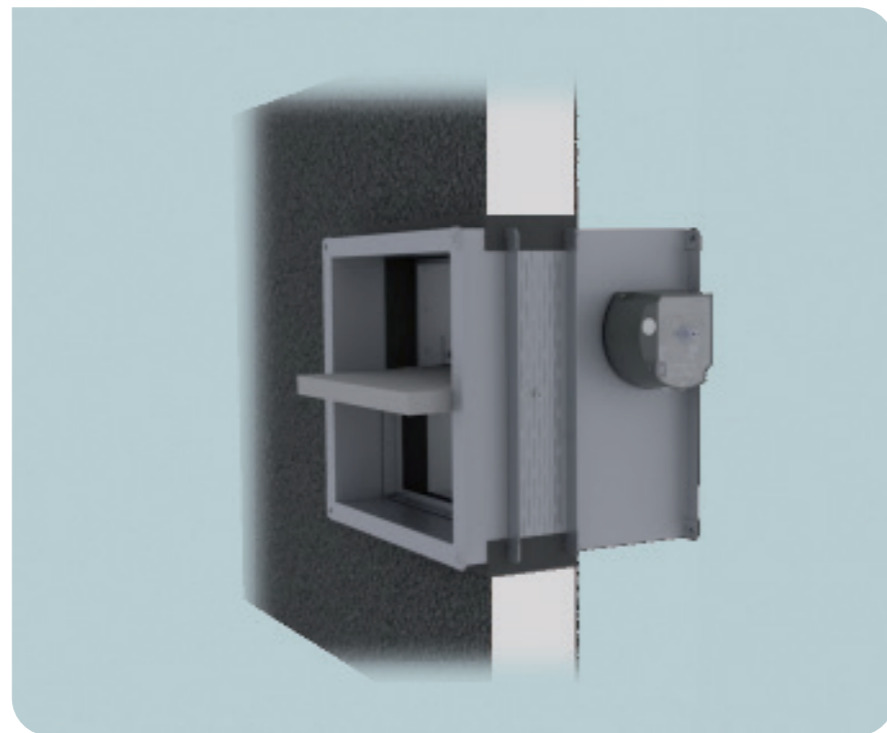
SCFR/SFR



Catálogo Serie SF



SCFR-PD



Compuerta cortafuegos rectangular

Descripción del producto

Compuerta cortafuegos rectangular, marca KOOLAIR, modelos **SCFR**, según norma de ensayos UNE-EN 1366-2:2000, de dimensiones LxH. Envoltorio formada por un único cuerpo de chapa con un vaciado interior reforzado por un marco de chapa perforada que elimina totalmente el puente térmico. Accionamiento de cierre mediante ruptura o disparo del fusible térmico cuando se supera una temperatura de 70° C, disparo manual y rearme manual en todas las ejecuciones. Los componentes del mecanismo de accionamiento están fabricados en acero zincado y se encuentran integrados en una caja de material plástico y desplazados del eje pivotante de la clapeta para facilitar el acceso en las operaciones de mantenimiento y verificación. Las compuertas cortafuegos Koolair poseen el marcado CE en cumplimiento del reglamento 305/2011/EU, según norma EN15650:2010 y con clasificación según norma EN 13501-3:2005. También disponible en mercado "NF" (SCFR-PD y SCFR-GD). Opcionalmente, suministro de compuertas cortafuego con estanqueidad C, en cumplimiento con UNE-EN 1751.

Modelos

SCFR-PD S/UNE-EN 1366-2:2000. Clasificación: EI-120 (ve i ↔ o) S (500 Pa) para muro, EI-180 (ho i ↔ o) S (500 Pa) para forjado y EI-120 (ve i ↔ o) S (500 Pa) para muro flexible. Dimensiones comprendidas entre 200x100 mm y 800x600 mm.

SCFR-GD S/UNE-EN 1366-2:2000. Clasificación: EI-120 (ve i ↔ o) S (500 Pa) para muro, EI-120 (ho i ↔ o) S (500 Pa) para forjado. Dimensiones comprendidas entre L>800 mm ó H>600 mm hasta 1500x800 mm.

SCFR-3H S/UNE-EN 1366-2:2000. Clasificación: EI-180 (ve i ↔ o) S (500 Pa) para muro. Dimensiones comprendidas entre 200x200 mm y 1500x800 mm.

Las compuertas cortafuegos rectangulares motorizadas, modelos SCFR-PD, SCFR-GD y SCFR-3H, pueden asociarse al sistema KOOLCOM de KOOLAIR de gestión y monitorización de compuertas cortafuegos.

Tipos de accionamientos

Accionamiento y rearme automático mediante servomotor (**M BFL/BFN/BF 24/230**) estos motores integran interruptores principio y final de carrera con fusible termoelectrico tarado a 72° C°. Disponible bajo pedido módulo de conexiones ST, unidad de conexión y alimentación BSIA.

Otros accionamientos de cierre seran:

- Accionamiento mediante fusible térmico de aleación (**TH-70**)
- Accionamiento mediante bobina electromagnética por impulso de corriente (**impulsión 24/48/230 Vca E o 24/48 Vcc E**), o por corte de corriente (**ruptura 24/48 Vcc R o 24/48/230 Vca R**).

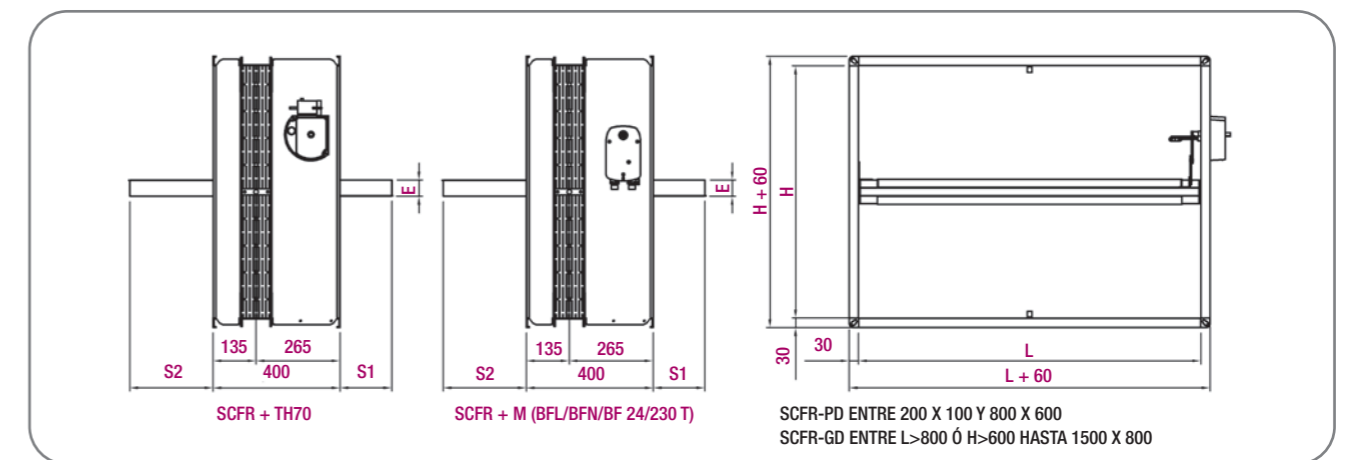
Otros accionamientos de rearme:

- Rearme manual (**MN**).
- Rearme motorizado (**M BL 24/48**).

Posibilidad de incorporar contactos de posición con el fin de indicar la posición abierta o cerrada:

- **DCU** - Contacto principio de carrera.
- **FCU** - Contacto final de carrera.
- **FCB** - Doble contacto final de carrera.
- **DCB** - Doble contacto principio de carrera.
- **FDCU** - Contacto principio y final de carrera.
- **FDCB** - Doble contacto principio y final de carrera.
- **FDCU - NF** - Contacto principio y final de carrera S/NORMA NF.
- **FDCB - NF** - Doble contacto principio y final de carrera S/NORMA NF.

Dimensiones genéricas



H	S1	S2	E (SCFR-PD)	E (SCFR-GD)
100	-	-	25	-
150	-	-	25	-
200	-	-	25	50
250	-	-	25	50
300	-	-	25	50
350	-	14	25	50
400	-	64	25	50
450	-	89	25	50
500	-	114	25	50
550	10	139	25	50
600	35	164	25	50
650	60	189	-	50
700	85	214	-	50
750	110	239	-	50
800	135	264	-	50

Unidad en mm

SCFR/SFR

Tabla de selección (SCFR-PD)

Tamaño	Q (m³/h)	L _{WA} [dB(A)]	ΔP _{st} (Pa)	V _p (m/s)
200x100	355	30	23	6,6
	435	35	34	8,0
	530	40	51	9,8
400x100	760	35	21	7,0
	925	40	31	8,6
	1130	45	46	10,5
250x200	1130	35	17	7,2
	1380	40	25	8,7
	1680	45	38	10,7
400x200	2160	40	15	8,6
	2630	45	22	10,4
	3200	50	33	12,7
350x250	2460	40	13	8,7
	3000	45	20	10,6
	3660	50	29	12,9
400x300	3420	40	10	8,6
	4180	45	16	10,6
	5100	50	23	12,9
800x200	4130	40	9	8,2
	5040	45	14	10,0
	6150	50	21	12,2
500x400	4570	40	6	6,8
	5600	45	10	8,3
	6860	50	14	10,2
700x350	6150	40	8	7,5
	7540	45	12	9,2
	9240	50	18	11,3
650x450	5260	40	4	5,3
	6440	45	6	6,5
	7900	50	9	7,9
750x550	7950	40	4	5,6
	9740	45	7	6,9
	11940	50	10	8,4
800x600	8830	40	4	5,3
	10820	45	6	6,5
	13260	50	9	8,0



SIMBOLOGÍA

Q (m³/h): Caudal de aire.
 ΔP_t (Pa): Pérdida de carga.
 L_{WA} [dB(A)]: Nivel de potencia sonora.
 V_p (m/s): Velocidad de paso.

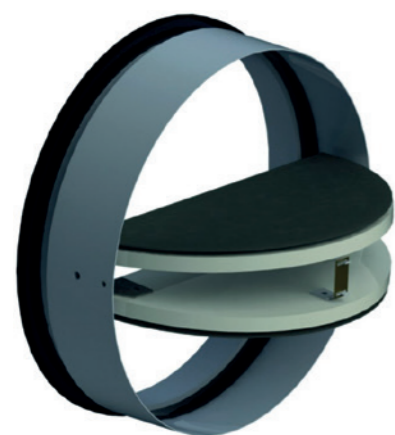
Tabla de selección (SCFR-GD)

Tamaño	Q (m³/h)	L _{WA} [dB(A)]	ΔP _{st} (Pa)	V _p (m/s)
900x200	2400	40	19	4,9
	2930	45	29	6,0
	3570	50	43	7,4
850x300	4390	45	20	5,7
	5380	50	31	7,0
	6590	55	46	8,6
1400x350	8630	45	12	5,7
	10570	50	18	7,0
	12960	55	27	8,6
850x650	11080	45	10	6,0
	13580	50	16	7,4
	16640	55	24	9,1
900x700	12980	45	9	6,2
	15900	50	13	7,6
	19500	55	20	9,3
1250x600	19420	50	11	7,8
	23800	55	16	9,6
	19420	50	11	7,8
1000x750	16890	45	7	6,7
	20700	50	11	8,2
	25370	55	17	10,1
950x800	17290	45	7	6,7
	21190	50	11	8,3
	25970	55	16	10,1
1300x600	17370	45	7	6,7
	21290	50	11	8,3
	26090	55	16	10,1
1150x700	18420	45	7	6,8
	22580	50	10	8,4
	27670	55	15	10,3
1100x800	21090	45	6	7,1
	25850	50	9	8,7
	31680	55	14	10,7
1500x800	28900	45	6	7,1
	35420	50	9	8,7
	43400	55	14	10,7



SIMBOLOGÍA

Q (m³/h): Caudal de aire.
 ΔP_t (Pa): Pérdida de carga.
 L_{WA} [dB(A)]: Nivel de potencia sonora.
 V_p (m/s): Velocidad de paso.



Compuerta cortafuegos terminal

Descripción del producto

Las compuertas cortafuegos de terminal circular de mariposa, marca Koolair, modelo **BDK** están homologadas acorde al Código Técnico de la Edificación según norma UNE EN 1366-2. Son empleadas en el interior de conductos circulares de instalaciones de ventilación y climatización en el paso de la pared para evitar la propagación del fuego.

Accionamiento

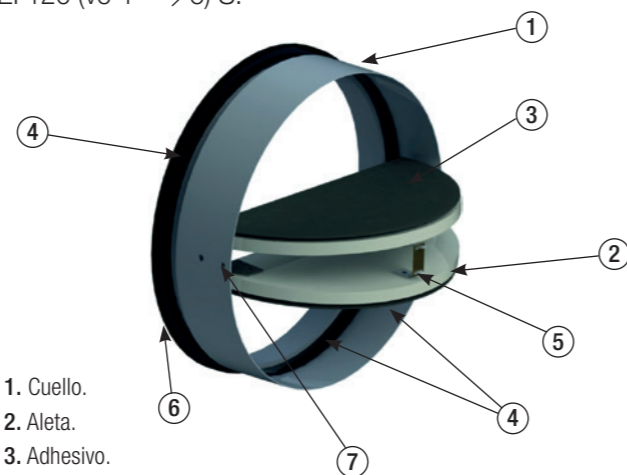
La compuerta BDK se mantiene abierta gracias al fusible. Cuando la temperatura supera los 72 °C el fusible se funde y libera el mecanismo de manera que las aletas se cierran de forma automática. Dos flejes aseguran que la compuerta se mantenga cerrada.

Después del cierre, las aletas de la compuerta están aseguradas mecánicamente en la posición cerrada y sólo puede abrirse manualmente.

Modelos

BDK-60: Compuerta cortafuegos de mariposa con integridad y aislamiento al fuego de 60 min y estanqueidad al humo. El 60 (ve i → o) S.

BDK-120: Compuerta cortafuegos de mariposa con integridad y aislamiento al fuego de 120 min y estanqueidad al humo. El 120 (ve i → o) S.

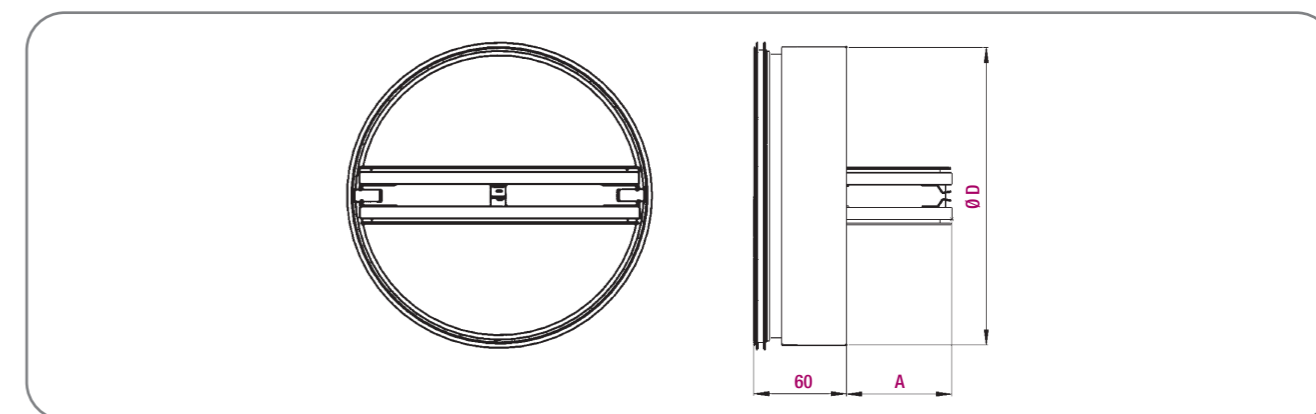


1. Cuello.
2. Aleta.
3. Adhesivo.
4. Junta intumescente.
5. Fusible térmico 72°C.
6. Junta Goma.
7. Fleje.

Accesorios

- FC.** Interruptor final de carrera.
- GPD-Ø.** Boca de extracción y marco de montaje.
- AM.** Anillo de montaje.

Dimensiones genéricas



Nominal	D	A	Ø HUECO1	HUECO2
100	98,5	20	150	200x200
125	123,5	33	175	225x225
150	148,5	41	200	250x250
160	158,5	51	210	260x260
180	178,5	61	230	280x280
200	198,5	71	250	300x300

Unidad en mm

Ø Huevo1: Muro rígido
Huevo2: Muro flexible

Tabla de selección

Tamaño	Q (m³/h)	L _{WA} [dB(A)]	ΔP _{st} (Pa)	V _p (m/s)
100	88	30	17	3,1
	109	35	27	3,9
	136	40	41	4,8
	168	45	61	6,0
125	150	30	17	3,4
	186	35	26	4,2
	231	40	40	5,2
150	287	45	61	6,5
	231	30	16	3,6
	287	35	25	4,5
160	357	40	38	5,6
	444	45	59	7,0
	270	30	16	3,7
180	335	35	24	4,6
	417	40	38	5,8
	518	45	58	7,2
200	357	30	15	3,9
	444	35	24	4,8
	552	40	37	6,0
200	686	45	57	7,5
	460	30	15	4,1
	571	35	23	5,1
200	710	40	36	6,3
	882	45	56	7,8

SIMBOLOGÍA

Q (m³/h): Caudal de aire.
 ΔP_t (Pa): Pérdida de carga.
 L_{WA} [dB(A)]: Nivel de potencia sonora.
 V_p (m/s): Velocidad de paso.

CEVH



Catálogo Serie CEVH



Compuerta de evacuación de humos

Descripción del producto

Compuerta de **evacuación de humos** con abatimiento 2P, destinada al aire nuevo y evacuación de humo en edificios que reciben público y en edificios de gran altura, homologada según la Norma EN 1366-10. Diseñada según las especificaciones de la Norma EN 12101-8. Compuesta por una estructura en material refractario en el exterior y chapa de acero en el interior y compuesta por dos batientes en material refractario. Aplicación: por medio de un marco de montaje encastrado en el muro o en el conducto. Fachada frontal con rejilla de protección específica para la evacuación de humo, en aluminio anodizado. Certificado de ensayo estándar UNE-EN-1366-10. Clasificado según la norma EN 13501-4: EI 120 (ved i ↔ o) S 1500 AA multi. Las compuertas de evacuación de humos modelo **CEVH** poseen el marcado CE nº 0370-CPR-1687 de conformidad a la directiva de productos de la construcción 89/106/CE, según norma EN12101-8.

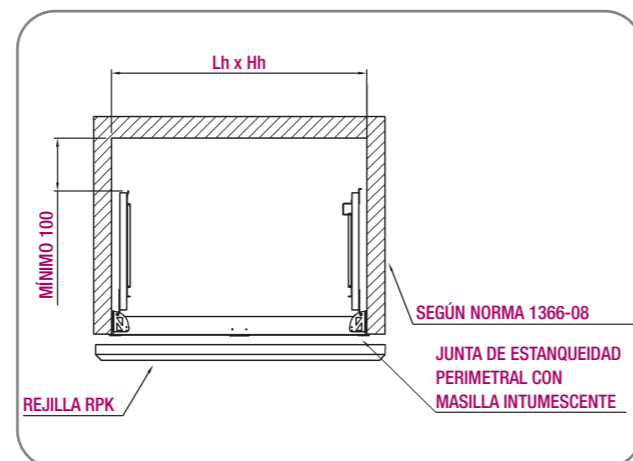
Dimensiones

La compuerta CEVH 2P puede tener las siguientes dimensiones:
 Dimensión mínima LxH (mm) - 400x400
 Dimensión máxima LxH (mm) - 1100x1100.

Accionamiento

El mecanismo de accionamiento irá colocado en la parte central de la compuerta. El accionamiento de apertura será mediante bobina electromagnética por impulso de corriente (**impulsión 24/48 Vcc E o 24/48/230 Vca E**). El rearme de la compuerta de evacuación de humos (cierre) será manual (**MN**). Posibilidad de incorporar contactos de posición con el fin de indicar la posición abierta o cerrada:
 - **FDCU** - Contacto principio y final de carrera.
 - **FDCU - NF** - Contacto principio y final de carrera S/ NORMA NF.
 - **FDCB - NF** - Doble contacto principio y final de carrera S/NORMA NF.

Instalación



Dimensiones genéricas

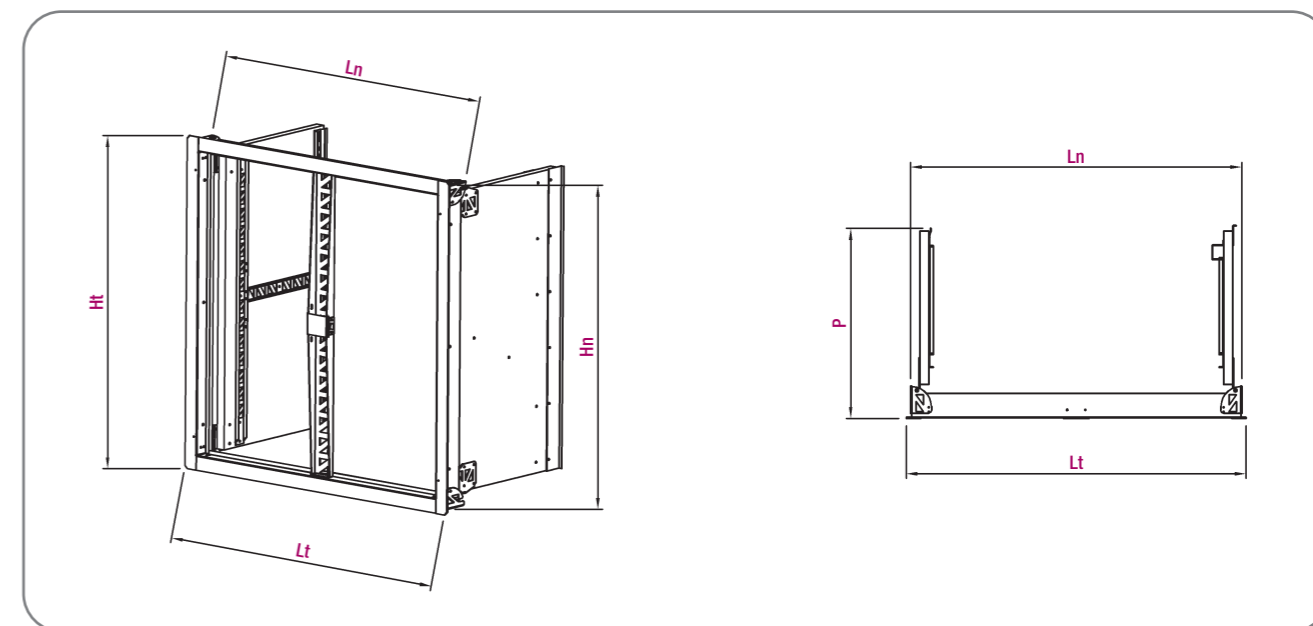


Tabla de superficie libre (dm²)

Altura Hn (en mm)	Longitud Ln (en mm)														
	400	450	500	550	600	650	700	750	800	850	900	950	1000	1050	1100
400	9,24	10,76	12,28	13,80	15,3	16,8	18,4	19,9	21,4	22,9	24,4	26,0	27,5	29,0	30,5
450	10,76	12,53	14,30	16,07	17,8	19,6	21,4	23,2	24,9	26,7	28,5	30,2	32,0	33,8	35,5
500	12,28	14,30	16,32	18,34	20,4	22,4	24,4	26,4	28,4	30,5	32,5	34,5	36,5	38,5	40,6
550	13,80	16,07	18,34	20,61	22,9	25,2	27,4	29,7	32,0	34,2	36,5	38,8	41,0	43,3	45,6
600	15,32	17,84	20,36	22,88	25,4	27,9	30,4	33,0	35,5	38,0	40,5	43,0	45,6	48,1	50,6
650	16,84	19,61	22,38	25,15	27,9	30,7	33,5	36,2	39,0	41,8	44,5	47,3	50,1	52,9	55,6
700	18,36	21,38	24,40	27,42	30,4	33,5	36,5	39,5	42,5	45,5	48,6	51,6	54,6	57,6	60,6
750	19,88	23,15	26,42	29,69	33,0	36,2	39,5	42,8	46,0	49,3	52,6	55,9	59,1	62,4	65,7
800	21,40	24,92	28,44	31,96	35,5	39,0	42,5	46,0	49,6	53,1	56,6	60,1	63,6	67,2	70,7
850	22,92	26,69	30,46	34,23	38,0	41,8	45,5	49,3	53,1	56,9	60,6	64,4	68,2	71,9	75,7
900	24,44	28,46	32,48	36,50	40,5	44,5	48,6	52,6	56,6	60,6	64,6	68,7	72,7	76,7	80,7
950	25,96	30,23	34,50	38,77	43,0	47,3	51,6	55,9	60,1	64,4	68,7	72,9	77,2	81,5	85,7
1000	27,48	32,00	36,52	41,04	45,6	50,1	54,6	59,1	63,6	68,2	72,7	77,2	81,7	86,2	90,8
1050	29,00	33,77	38,54	43,31	48,1	52,9	57,6	62,4	67,2	71,9	76,7	81,5	86,2	91,0	95,8
1100	30,52	35,54	40,56	45,58	50,6	55,6	60,6	65,7	70,7	75,7	80,7	85,7	90,8	95,8	101

Perdida de carga ≤ 20 Pa para una velocidad de paso en compuerta ≤ 8 m/s

SIMBOLOGÍA

P = Profundidad de la aleta.
 Lt = Longitud total exterior.
 Ht = Altura total exterior.
 Lh = Longitud interior conducto.
 Hh = Altura interior conducto.
 Ln = Longitud nominal compuerta.
 Hn = Altura nominal compuerta.

FORMULARIO

$P = (Ln/2) + 90$
 $Lt = Ln + 29$
 $Ht = Hn + 29$
 $Lh = Ln + 10$
 $Hh = Hn + 10$

CEVH-1P



Compuerta de evacuación de humos

Descripción del producto

Compuerta de evacuación de humos con abatimiento de una lama (1P), destinada al aire nuevo y evacuación de humo en edificios que reciben público y en edificios de gran altura, homologada según la Norma EN 1366-10. Diseñada según las especificaciones de la Norma EN 12101-8. Compuesta por una estructura en material refractario en el exterior y chapa de acero en el interior y compuesta por una lama batiente en material refractario. Instalación en conducto de evacuación vertical, con ayuda opcional de marco metálico de montaje previamente atornillado al conducto. En la parte frontal, vista desde el local puede incorporar una placa decorativa de material refractario (CEVH-1P + DECO), y/o una rejilla de protección y decorativa, modelo RPK, específica para la evacuación de humo, fabricada con perfiles de aluminio anodizado. Certificado de ensayo estándar UNE-EN-1366-10. Clasificado según la norma EN 13501-4: El 120 (ved i ↔ o) S 1500 AA multi. Las compuertas de evacuación de humos modelo **CEVH-1P** poseen el marcado CE nº 0370-CPR-3051 de conformidad al Reglamento Europeo de Productos de Construcción RPC-305, según norma EN12101-8.

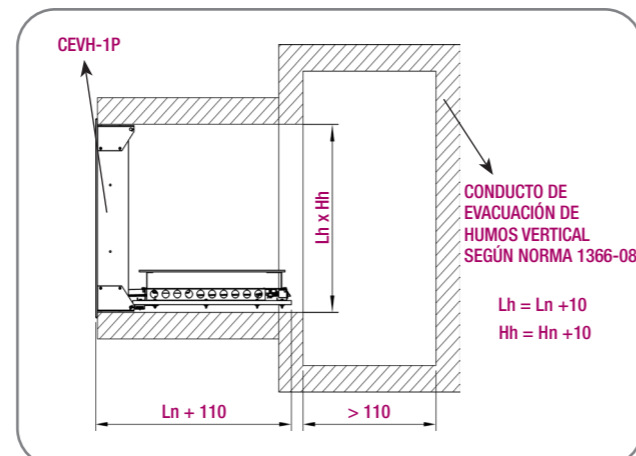
Dimensiones

La compuerta CEVH 1P puede tener las siguientes dimensiones:
 Dimensión mínima LxH (mm) - 300x385
 Dimensión máxima LxH (mm) - 700x1100.

Accionamiento

El mecanismo de accionamiento motorizado se incorpora en la parte inferior frontal de la compuerta protegida del paso del humo y temperatura. El accionamiento de apertura será mediante bobina electromagnética por impulso de corriente (**impulsión 24/48 Vcc E o 24/48/230 Vca E**). El rearme de la compuerta de evacuación de humos (cierre) será manual (**MN**) o mediante servomotor (**M BL 24/48**). Incorpora contactos de posición:
 - **FDCU** - Contacto principio y final de carrera.
 - **FDCU - NF** - Contacto principio y final de carrera S/ NORMA NF.
 - **FDCB - NF** - Doble contacto principio y final de carrera S/ NORMA NF.

Instalación



Para más información consultar catálogo.

Dimensiones genéricas

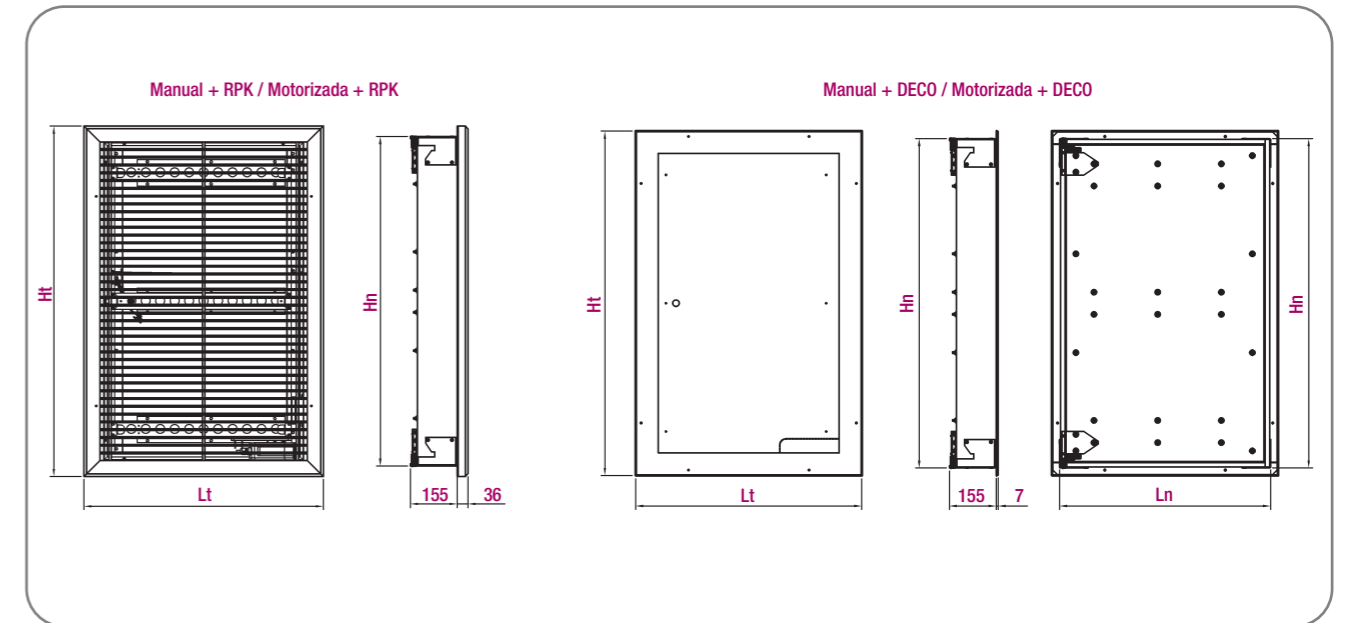


Tabla de superficie libre [m²] Manual CEVH-1P+DECO / CEVH-1P+DECO+RPK

Altura Hn (mm)	Longitud Ln (mm)								
	300	350	400	450	500	550	600	650	700
385	0,078	0,094	0,111	0,127	0,143	0,159	0,176	0,192	0,208
400	0,082	0,099	0,116	0,133	0,150	0,167	0,184	0,201	0,218
450	0,094	0,113	0,133	0,152	0,172	0,191	0,211	0,230	0,250
500	0,106	0,128	0,150	0,172	0,194	0,216	0,238	0,260	0,282
550	0,118	0,142	0,167	0,191	0,216	0,240	0,265	0,289	0,314
600	0,130	0,157	0,184	0,211	0,238	0,265	0,292	0,319	0,346
650	0,142	0,171	0,201	0,230	0,260	0,289	0,319	0,348	0,378
700	0,154	0,186	0,218	0,250	0,282	0,314	0,346	0,378	0,410
750	0,166	0,200	0,235	0,269	0,304	0,338	0,373	0,407	0,442
800	0,178	0,215	0,252	0,289	0,326	0,363	0,400	0,437	0,474
850	0,190	0,229	0,269	0,308	0,348	0,387	0,427	0,466	0,506
900	0,202	0,244	0,286	0,328	0,370	0,412	0,454	0,496	0,538
950	0,214	0,258	0,303	0,347	0,392	0,436	0,481	0,525	0,570
1000	0,226	0,273	0,320	0,367	0,414	0,461	0,508	0,555	0,602
1050	0,238	0,287	0,337	0,386	0,436	0,485	0,535	0,584	0,634
1100	0,250	0,302	0,354	0,406	0,458	0,510	0,562	0,614	0,666

Perdida de carga ≤ 20 Pa para una velocidad de paso en compuerta ≤ 8 m/s

SIMBOLOGÍA

P = Profundidad de la aleta.
 Lt = Longitud total exterior.
 Ht = Altura total exterior.
 Lh = Longitud interior conducto.
 Hh = Altura interior conducto.
 Ln = Longitud nominal compuerta.
 Hn = Altura nominal compuerta.

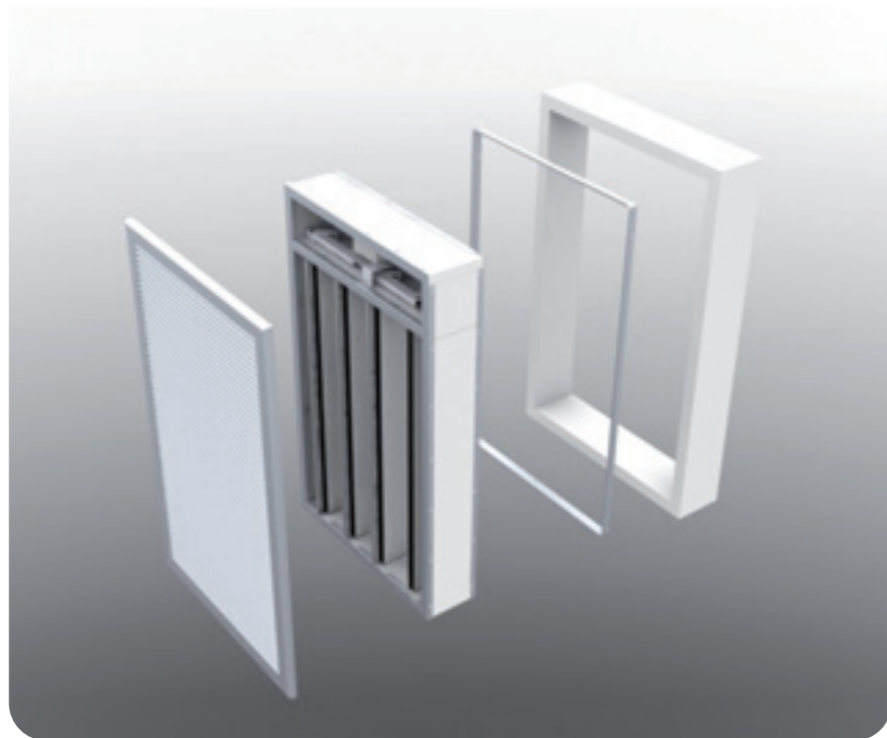
FORMULARIO

P = Ln + 110
CEVH-1P+DECO **CEVH-1P+RPK**
 Lt = Ln + 50 Lt = Ln + 94
 Ht = Hn + 50 Ht = Hn + 70

SMLD



Catálogo Serie SMLD



Compuerta de evacuación de humos

Descripción del producto

Compuerta de **evacuación de humos** multiláminas, apropiada para aplicaciones de conductos con profundidad reducida, homologada según la Norma EN 1366-10.

Diseñada según las especificaciones de la Norma EN 12101-8.

Compuesta por una estructura en material refractario cubierta externamente por chapa de acero, dentro de la zona de paso compuesta por varias lamina en material refractario.

Aplicación: por medio de un marco de montaje encastrado en el muro o en el conducto.

Fachada frontal con rejilla de protección específica para la evacuación de humo, en aluminio anodizado. Certificado de ensayo estándar UNE-EN-1366-10.

Clasificado según la norma EN 13501-4: EI 120 (ved i ↔ o) S 1500 AA multi. Las compuertas de evacuación de humos modelo SMLD poseen el marcado CE nº 0370-CPR-1688 de conformidad a la directiva de productos de la construcción 89/106/CE, según norma EN12101-8.

Dimensiones

Longitud: 360, 530 y 700 mm.

Altura: de 200 mm a 1000 mm, en pasos de 50 mm.

Accionamiento

El mecanismo irá colocado en la parte superior de la compuerta protegido del paso del humo y temperatura.

El accionamiento y rearme podrá realizarse mediante las siguientes opciones:

Accionamiento por Bobina electromagnética:

Marcado CE:

Rearme manual (MN): impulsión/ruptura* 24/48 Vca/Vcc; 230 Vca

Rearme motorizado (M BL 24/48): impulsión 24/48 Vca/Vcc; 230 Vca

Marcado CE+NF:

Rearme manual (MN) y motorizado (BL 24/48): impulsión 24/48 Vcc

*No apto para montaje en conducto colectivo

Accionamiento y rearme motorizado (Marcado CE): M BEN 24/230.

Incorpora contactos de posición:

- **FDCU** - Contacto principio y final de carrera.

- **FDCB** - Doble contacto principio y doble contacto final de carrera.

- **FDCU - NF** - Contacto principio y final de carrera S/NORMA NF.

- **FDCB - NF** - Doble contacto principio y final de carrera S/NORMA NF.

La compuerta de evacuación de humos motorizada, modelo **SMLD**, puede asociarse al sistema **KOOLCOM** de gestión y monitorización de compuertas.

Dimensiones genéricas

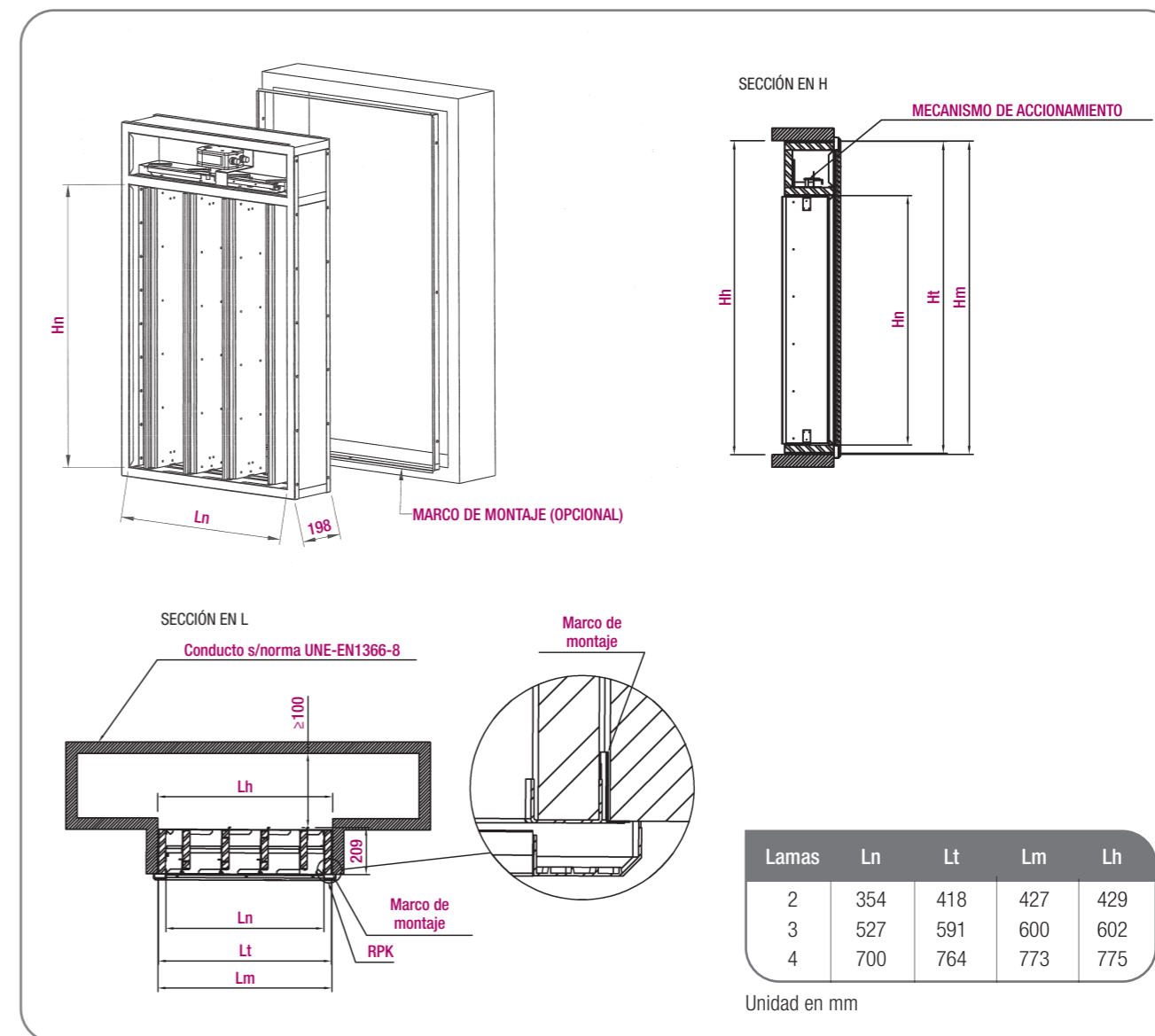


Tabla de superficie libre (dm²)

Lamas	Ln (mm)	Altura Hn (mm)																
		200	250	300	350	400	450	500	550	600	650	700	750	800	850	900	950	1000
2	354	4,9	6,1	7,3	8,5	9,8	11,0	12,2	13,4	14,6	15,9	17,1	18,3	19,5	20,7	22,0	23,2	24,4
3	527	7,3	9,2	11,0	12,8	14,6	16,5	18,3	20,1	22,0	23,8	25,6	27,5	29,3	31,1	32,9	34,8	36,6
4	700	9,8	12,2	14,6	17,1	19,5	22,0	24,4	26,8	29,3	31,7	34,2	36,6	39,0	41,5	43,9	46,4	48,8

Perdida de carga ≤ 40 Pa para una velocidad de paso en compuerta ≤ 8 m/s

SIMBOLOGÍA

L = Longitud

H = Altura

Ln = Longitud nominal

Hn = Altura nominal

Lt = Longitud total

Ht = Altura total

Lm = Longitud marco de montaje

Hm = Altura marco de montaje

Lh = Longitud hueco

Hh = Altura hueco

FÓRMULAS

H = Hn

Ht = Hn + 249

Hm = Hn + 255

Hh = Hn + 264



Rejilla RPK de protección para utilización en evacuación de humos

Descripción del producto

Rejilla de protección, en aluminio anodizado, destinada a la evacuación de humos o a la protección de las compuertas **SMLD** y **CEVH**. Estética cuidada. Pérdida de carga reducida. Acabado estándar en aluminio anodizado natural.

Modelos

- RPK.** Rejilla de protección con núcleo fijo y tornillos vistos.
- RPK-1A.** Rejilla de protección con núcleo desmontable y tornillos vistos.
- RPK-2A.** Rejilla de protección con núcleo desmontable y tornillos ocultos.
- RPK-S.** Rejilla de protección con núcleo fijo y tornillos vistos.
- RPK-P.** Rejilla de protección con núcleo fijo y tornillos ocultos.
- RPK-X.** Rejilla de protección con núcleo abatible y tornillos ocultos.

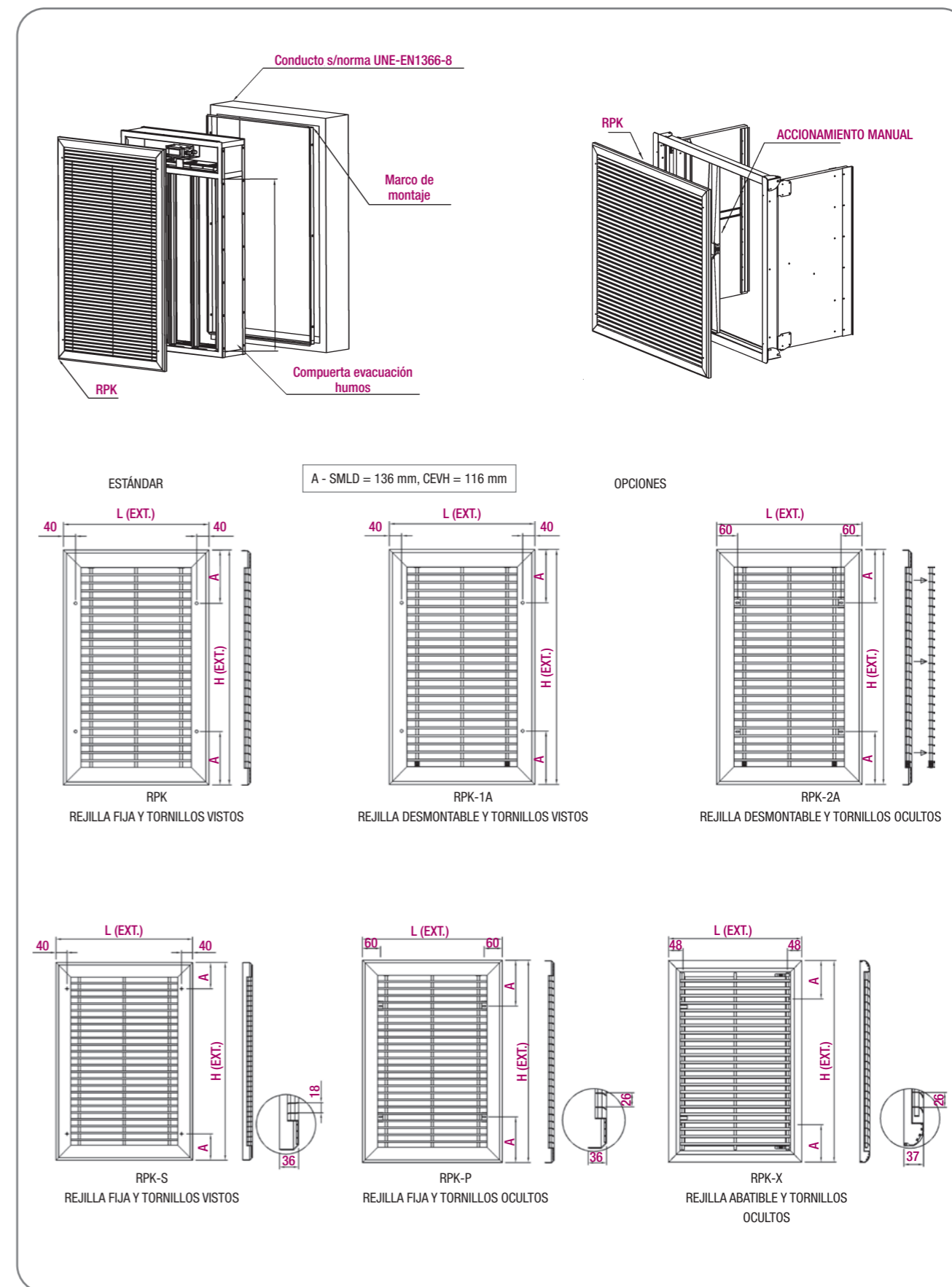
Posibilidad con tornillos de seguridad (-SG).

Dimensiones

Las rejillas se adaptan a las dimensiones de la compuerta de extracción de humos.



Dimensiones genéricas



SCDC



Catálogo Serie SCDC



Compuerta de evacuación de humos

Descripción del producto

Las compuertas de evacuación de humos rectangular, modelo **SCDC** de KOOLAIR compuesta por un único cuerpo de material refractario con brida de chapa de acero en un extremo para facilitar el montaje en conductos rectangulares y con una única lama de cierre de material refractario. Compuerta tipo Tunnel para instalación intercalada en conducto horizontal asociada a un conducto vertical para aplicación en extracción y admisión, certificada según norma de ensayos EN 1366-10, clasificada según norma EN 13501-4; EI 120 (ved i ↔ o) S 1500 AA multi.

La compuerta de evacuación de humos modelo SCDC cuenta con el certificado de constancia de prestaciones 0370 - CPR - 2600, según el Reglamento UE (marcado CE). Diseñada según las especificaciones de la Norma EN 12101-8.

Accionamiento

Accionamiento y rearme automático mediante servomotor (**BEN/BEE/BE 24/230**). El accionamiento y rearme podrá realizarse mediante las siguientes opciones:

Accionamiento por Bobina electromagnética:

Marcado CE:

Rearme manual (MN): impulsión/ruptura* 24/48 Vca/Vcc; 230 Vca

Rearme motorizado (M BL 24/48): impulsión 24/48 Vca/Vcc; 230 Vca

Marcado CE+NF:

Rearme manual (MN): impulsión/ruptura* 24/48 Vcc

Rearme motorizado (BL 24/48): impulsión 24/48 Vcc

*No apto para montaje en conducto colectivo

Accionamiento y rearme motorizado (Marcado CE):

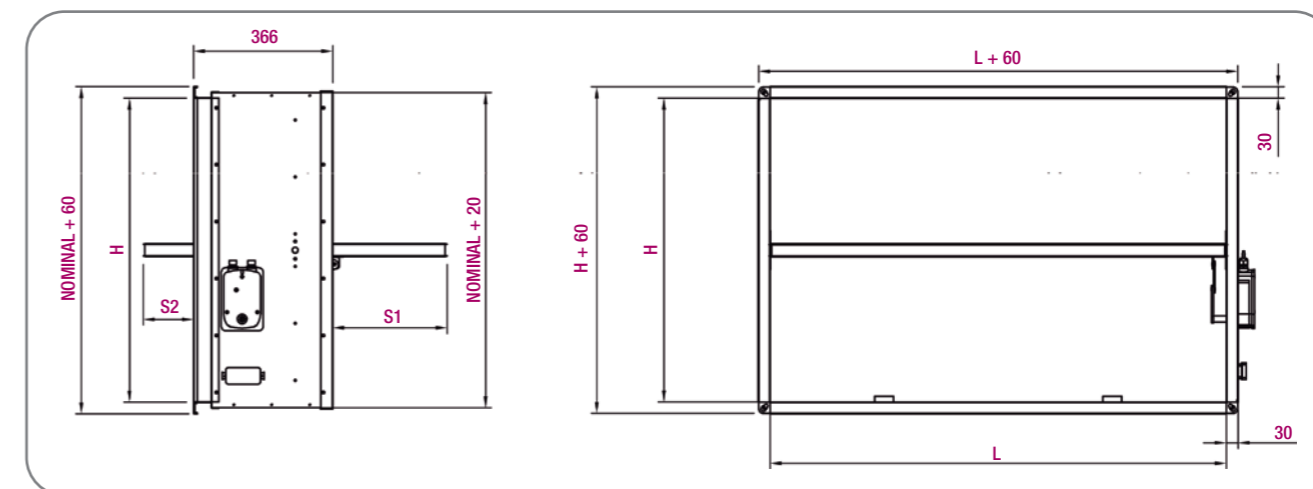
En función de la dimensión: M BEN/BEE/BE 24/230.

Incorpora contactos de posición:

- **FDCU** - Contacto principio y final de carrera.
- **FDCB** - Doble contacto principio y doble contacto final de carrera.
- **FDCU - NF** - Contacto principio y final de carrera S/NORMA NF.
- **FDCB - NF** - Doble contacto principio y final de carrera S/NORMA NF.

La compuerta de evacuación de humos motorizada, modelo **SCDC**, puede asociarse al sistema **KOOLCOM** de KOOLAIR de gestión y monitorización de compuertas.

Dimensiones genéricas



NOMINAL	H	S1	S2
200	200	0	0
250	250	25	0
300	300	50	0
350	350	75	0
400	400	100	0
450	450	125	0
500	500	150	0
550	550	175	7
600	600	200	32
650	650	225	57
700	700	250	82
750	750	275	107
800	800	300	132

Unidad en mm

Tabla de superficie libre (dm²)

Altura H (en mm)	Longitud L (en mm)																				
	200	250	300	350	400	450	500	550	600	650	700	750	800	850	900	950	1000	1050	1100	1150	1200
200	2,9	3,7	4,5	5,3	6,0	6,8	7,6	8,4	9,1	9,9	10,7	11,5	12,2	13,0	13,8	14,6	15,3	16,1	16,9	17,7	18,4
250	3,9	4,9	5,9	7,0	8,0	9,0	10,0	11,1	12,1	13,1	14,1	15,2	16,2	17,2	18,2	19,3	20,3	21,3	22,3	23,4	24,4
300	4,8	6,1	7,4	8,7	9,9	11,2	12,5	13,8	15,0	16,3	17,6	18,9	20,1	21,4	22,7	24,0	25,2	26,5	27,8	29,1	30,3
350	5,8	7,3	8,8	10,4	11,9	13,4	14,9	16,5	18,0	19,5	21,0	22,6	24,1	25,6	27,1	28,7	30,2	31,7	33,2	34,8	36,3
400	6,7	8,5	10,3	12,1	13,8	15,6	17,4	19,2	20,9	22,7	24,5	26,3	28,0	29,8	31,6	33,4	35,1	36,9	38,7	40,5	42,2
450	7,7	9,7	11,7	13,8	15,8	17,8	19,8	21,9	23,9	25,9	27,9	30,0	32,0	34,0	36,0	38,1	40,1	42,1	44,1	46,2	48,2
500	8,6	10,9	13,2	15,5	17,7	20,0	22,3	24,6	26,8	29,1	31,4	33,7	35,9	38,2	40,5	42,8	45,0	47,3	49,6	51,9	54,1
550	9,6	12,1	14,6	17,2	19,7	22,2	24,7	27,3	29,8	32,3	34,8	37,4	39,9	42,4	44,9	47,5	50,0	52,5	55,0	57,6	60,1
600	10,5	13,3	16,1	18,9	21,6	24,4	27,2	30,0	32,7	35,5	38,3	41,1	43,8	46,6	49,4	52,2	54,9	57,7	60,5	63,3	66,0
650	11,5	14,5	17,5	20,6	23,6	26,6	29,6	32,7	35,7	38,7	41,7	44,8	47,8	50,8	53,8	56,9	59,9	62,9	65,9	69,0	72,0
700	12,4	15,7	19,0	22,3	25,5	28,8	32,1	35,4	38,6	41,9	45,2	48,5	51,7	55,0	58,3	61,6	64,8	68,1	71,4	74,7	77,9
750	13,4	16,9	20,4	24,0	27,5	31,0	34,5	38,1	41,6	45,1	48,6	52,2	55,7	59,2	62,7	66,3	69,8	73,3	76,8	80,4	83,9
800	14,3	18,1	21,9	25,7	29,4	33,2	37,0	40,8	44,5	48,3	52,1	55,9	59,6	63,4	67,2	71,0	74,7	78,5	82,3	86,1	89,8

SIMBOLOGÍA

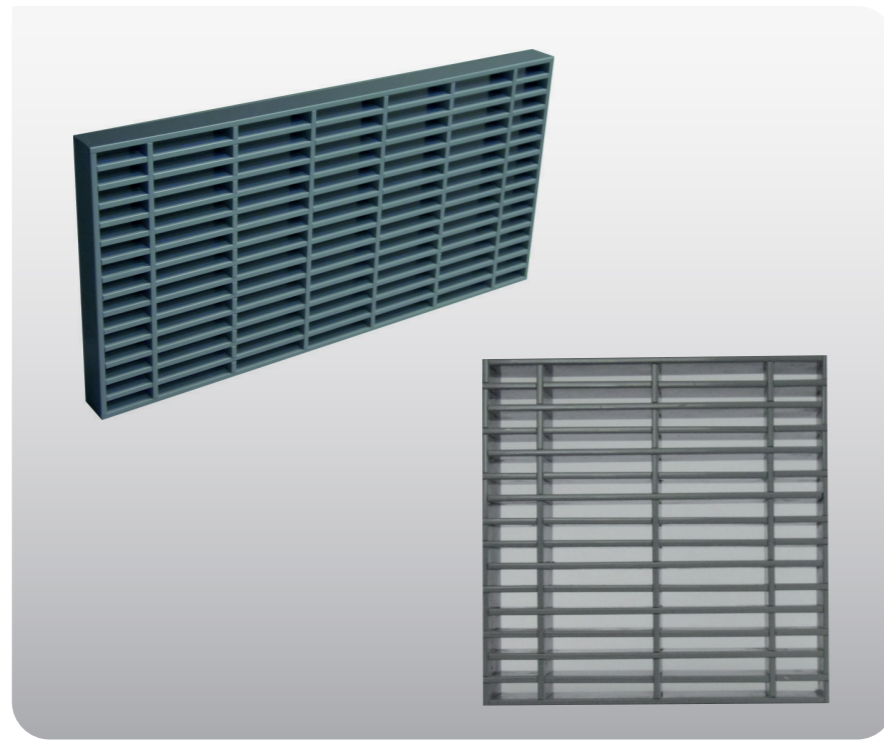
L = Longitud en el interior de la compuerta.

H = Altura en el interior de la compuerta.

Pérdida de carga ≤ 35 Pa para una velocidad de paso en compuerta ≤ 8 m/s.



Rejillas intumescentes para transferencia de aire



Descripción del producto

Las rejillas intumescentes, serie **V** para modelos rectangulares y serie **VC** para modelos circulares, se utilizan para la compartimentación de los pequeños espacios que están diseñados para ventilación natural. Excelentes características de conducción del aire al obtener niveles de ruido óptimos en aplicación estándar. El flujo de aire bidireccional. Fácil de instalación. Área libre igual al 60 % del área nominal. Sellado total alcanzado en unos cinco minutos siguiendo la norma de ensayo europea EN1364-5. Pueden suministrarse junto con rejilla embellecedora de aluminio para evitar la visión de la rejilla intumescente buscando mayor estética.

Modelos

V40. EI60 rejilla rectangular fabricada con material intumescente y fundas termoplásticas rellenas de cintas intumescentes PALUSOL.

V50. EI90 rejilla rectangular fabricada con material intumescente y fundas termoplásticas rellenas de cintas intumescentes PALUSOL.

V60. EI120 rectangular fabricada con material intumescente y fundas termoplásticas rellenas de cintas intumescentes PALUSOL.

VC60. EI90 circular fabricada con material intumescente y fundas termoplásticas rellenas de cintas intumescentes PALUSOL.

Dimensiones

Modelos rectangulares **V40, V50 y V60:**

Longitud: 100 a 600mm (en pasos de 50mm)

Altura: 100 a 600mm (en pasos de 50mm)

Espesor: 40,50 y 60mm

Para instalación, tener en cuenta que las rejillas miden 3mm menos que sus dimensiones nominales (LxH).

Modelo circular **VC60:**

Diámetro: 100 a 400 mm (en pasos de 50mm)

Espesor: 60mm

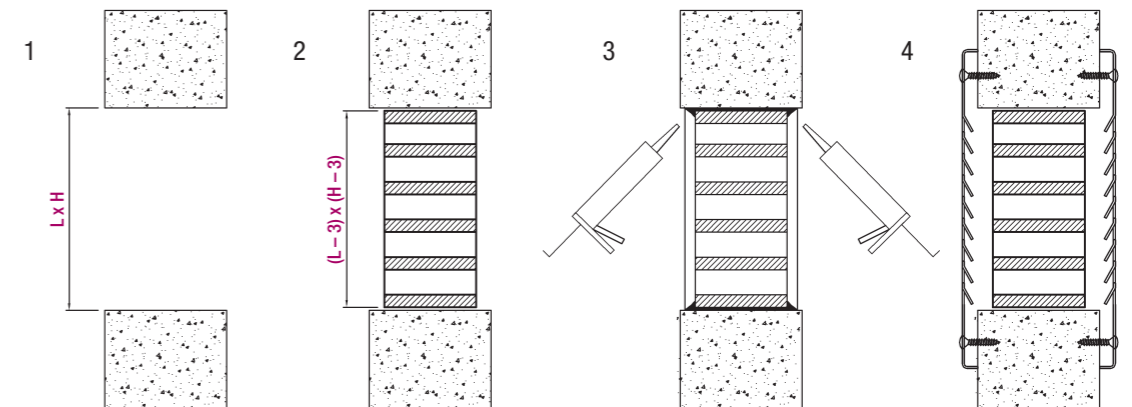
Disponibles Ø 125mm

Para instalación, tener en cuenta que las rejillas miden 3mm menos que su cota nominal (Ø).

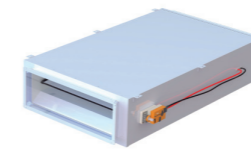
Dimensiones genéricas

Instalación

1. Hueco
2. Rejilla intumescente
3. Sellado rejilla contra el muro
4. Rejilla exterior (opcional).

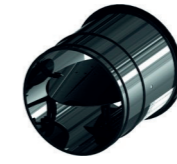


VAV/VAC



KLV (236)

NUEVO



KCRK (242)



RW (250)



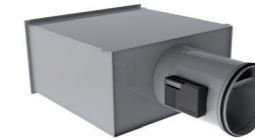
KS/KSL (238)



RCCK (244)



RW-Q (252)



KSV/KSVL (240)



RCQK (246)

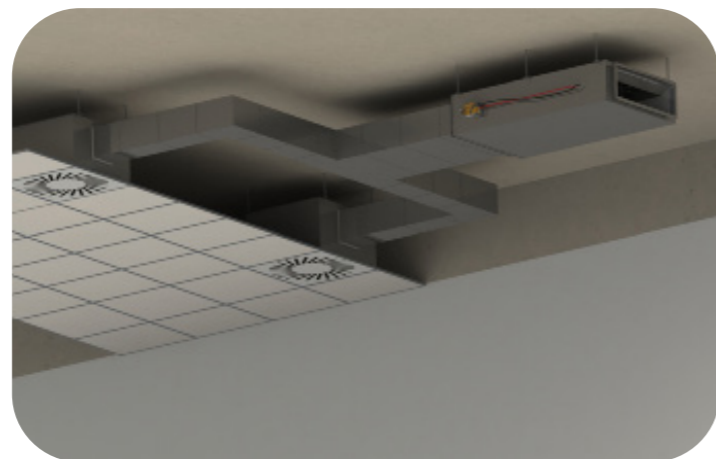
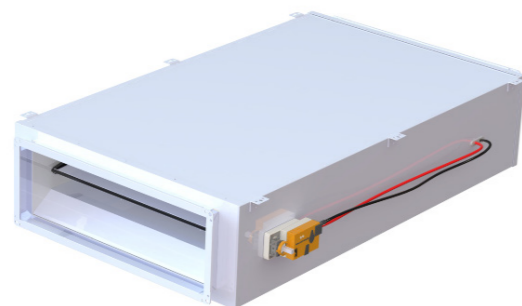


JVR (254)

KLV



Catálogo Serie KLV



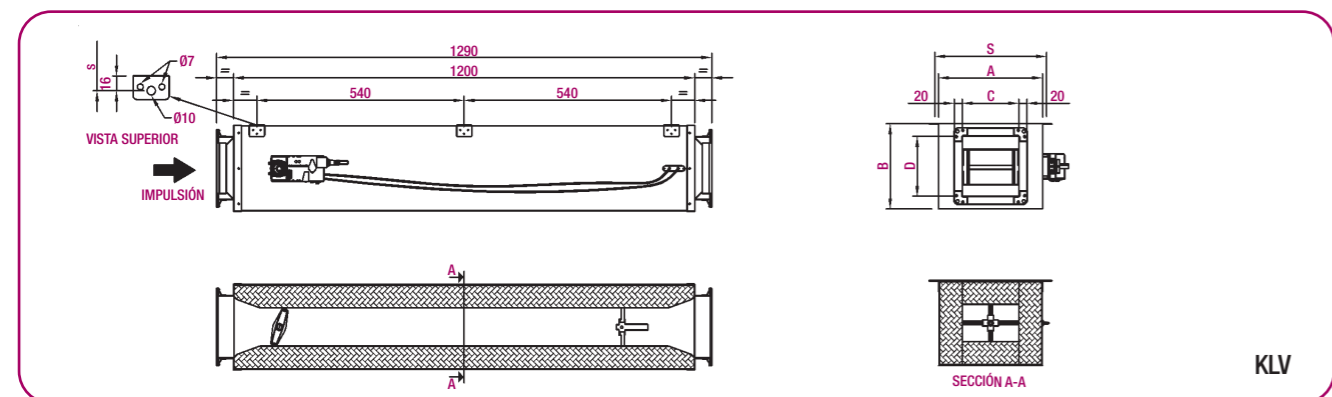
Unidad terminal VAV

Descripción del producto

Unidad terminal o caja de regulación de caudal de aire variable o constante de elevadas prestaciones acústicas, marca **KOOLAIR**, Serie **KLV**, para sistemas de impulsión (modelo **KLV**) y retorno (modelo **KLVR**) de aire con velocidades de aire en conducto entre 0.7 y 8 m/s aproximadamente. Disponible en 6 tamaños nominales con dimensión en longitud total de 1290 mm. Incorpora compuerta de regulación aerodinámica, captador cruciforme de medida de presión diferencial para medida de caudal, atenuador interior de sonido de diseño optimizado y regulador-servomotor proporcional marca a determinar.

Fabricada con envolventes de chapa de acero galvanizada, aislamiento interior termoacústico de lana de vidrio con recubrimiento de tejido de fibra de vidrio negro en cara expuesta al aire para evitar erosión y arrastre de partículas, clasificación de reacción al fuego A2-s1,d0. Diseño compacto para instalar en falsos techos con espacio limitado, con conexión rectangular a la entrada y salida de la caja. Estanqueidad de la lama y envolvente en cumplimiento con EN 1751, clase 4 y C respectivamente. Óptima precisión en la medición de caudal, incluso con accidentes de conducto de conexión directa a la entrada de la unidad.

Dimensiones genéricas



Accesorios

Actuador/regulador. Especificar fabricante, caudal máximo y mínimo de proyecto en pedido. Posibilidad de cierre de compuerta por medio de mandos imperativos.

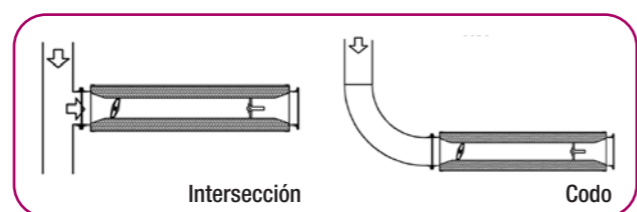
Plenum salida. Plenum de chapa de acero galvanizado con configuración de salidas determinada (Disponible bajo demanda).

W. Batería recalentamiento para agua: Dimensionado específico en función de las necesidades de proyecto, consultar dpto. técnico.

E. Batería recalentamiento eléctrica.

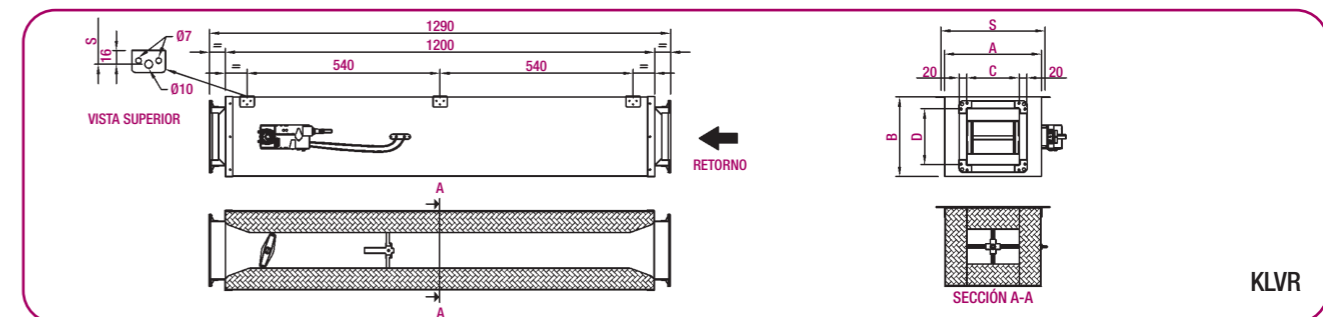
PAK. Silenciador adicional para mayor atenuación de ruido regenerado.

KLV-D. Aislamiento exterior adicional para reducción de ruido radiado.



KOOLAIR

Dimensiones genéricas



KLV / KLVR TAMAÑO	MEDIDA EXTERIOR		MEDIDA INTERIOR		S
	A	B	C	D	
125	270	220	150	160	302
160	420	220	300	160	452
200	520	260	400	200	552
250	720	260	600	200	752
315	820	360	700	250	852
400	870	360	750	300	902

Dimensiones de impulsión y retorno.

Unidad en mm.

SIMBOLOGÍA

Q (m³/h): Caudal de aire.

L_{pa} : Nivel de presión sonora de ruido regenerado por el flujo de aire, en dB(A), considerando una atenuación en la instalación y local de 10 dB/oct.

L_{pa2} : Nivel de presión sonora de ruido de radiación, en dB(A), considerando una atenuación propia del local de 10 dB/oct.

ΔP_{min} : Pérdida de carga de la unidad en Pa.

$\Delta P = 100/250$ Pa: Presión diferencial estática en Pa (medida a la entrada y salida de la unidad) generada por posición de compuerta determinada.

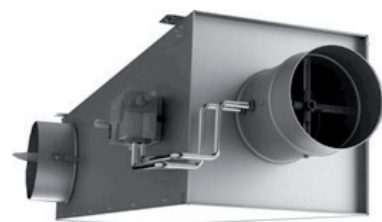
Tabla de selección:

Tamaño	Q(m³/h)	DATOS DE IMPULSIÓN - KLV						DATOS DE RETORNO - KLVR					
		ΔP_{min} (Pa)	Ruido regenerado		Ruido radiado		ΔP_{min} (Pa)	Ruido regenerado		Ruido radiado			
			Presión sonora L_{pa} dB(A)		Presión sonora L_{pa2} dB(A)			Presión sonora L_{pa} dB(A)		Presión sonora L_{pa2} dB(A)			
			$\Delta P=100$ Pa	$\Delta P=250$ Pa	$\Delta P=100$ Pa	$\Delta P=250$ Pa		$\Delta P=100$ Pa	$\Delta P=250$ Pa	$\Delta P=100$ Pa	$\Delta P=250$ Pa		
125	81	2	<20	<20	<20	23	3	<20	<20	<20	21		
	162	7	20	23	23	28	10	<20	<20	<20	25		
	324	27	29	32	29	34	40	20	24	20	29		
	486	60	34	37	32	38	91	23	27	23	31		
	648	106	38	40	35	40	162	26	30	24	33		
160	162	1	<20	21	<20	25	2	<20	<20	<20	23		
	324	5	24	28	24	30	9	<20	22	<20	28		
	648	20	32	36	29	35	36	23	28	24	32		
	972	46	36	41	32	38	80	26	31	26	34		
	1296	82	39	44	34	40	143	29	34	28	36		
200	216	1	<20	<20	<20	25	2	<20	<20	<20	24		
	576	8	25	30	26	32	13	21	26	22	30		
	1152	32	32	38	31	36	54	26	32	27	34		
	1728	72	37	42	33	39	121	30	35	29	37		
	2304	127	40	45	35	41	216	32	38	31	39		
250	324	1	<20	22	20	26	2	<20	21	<20	24		
	864	9	26	32	26	31	17	22	29	23	31		
	1728	37	33	39	30	35	69	28	35	28	36		
	2592	84	37	43	32	38	155	31	38	31	38		
	3456	150	40	46	34	39	276	34	40	33	40		
315	567	1	<20	24	<20	23	2	<20	21	<20	26		
	1260	3	23	31	22	30	8	20	28	24	32		
	2520	12	29	38	28	36	34	26	33	29	37		
	3780	26	33	41	32	40	76	29	37	32	39		
	5040	46	36	44	35	42	135	32	39	34	41		
400	925	1	21	30	21	29	2	<20	27	21	28		
	2268	3	29	38	29	36	12	27	35	28	35		
	3024	5	31	40	31	39	22	29	37	30	37		
	4536	12	35	44	35	42	49	32	41	33	40		
	6040	22	37	46	37	45	86	35	43	35	42		

KS/KSL



Catálogo Serie KS



Unidad terminal VAV

Descripción del producto

Unidad terminal de regulación de caudal de aire variable, marca KOOLAIR, modelo **KS / KSL**, dimensión en longitud de 610 / 1360 mm. Formadas por una envolvente de chapa de acero galvanizada, con aislamiento interior termoacústico de lana de vidrio de espesor 30 mm con recubrimiento de tejido de vidrio negro. Incorpora compuerta de regulación, captador cruciforme de medida de presión diferencial y regulador-servomotor proporcional marca a determinar.

Material termoacústico interior de elevada resistencia mecánica, no nocivo para la salud, evita el cultivo de microorganismos y resistente al fuego, M0 no combustible.

Puede incorporar batería de recalentamiento de agua o eléctrica y plenum de salidas múltiples. Diseño en altura para instalar en falsos techos con alturas limitadas. Unidad válida tanto para impulsión como para retorno de aire (**KSR**).

Modelos

KS. Unidad terminal de regulación de caudal de aire variable de longitud 610 mm.

KSL. Unidad terminal de regulación de caudal de aire variable de longitud 1360 mm.

KSR. Unidad terminal de regulación de caudal de aire variable para retorno de longitud 610 mm.

KSLR. Unidad terminal de regulación de caudal de aire variable para retorno de longitud 1360 mm.

Accesorios

Actuador/Regulador. Indicar fabricante, caudal máximo y mínimo de proyecto en pedido. Las presiones mínimas para el tarado de los equipos dependen de la precisión del sensor del actuador.

Plenum salida. Plenum de chapa de acero galvanizado con configuración de salidas determinada (véase catálogo C2 o web).

W. Batería recalentamiento para agua.

E. Batería recalentamiento eléctrica.

Nota: Posibilidad de tarado y conexión para función caudal constante y cierre imperativo.

Dimensiones

Nominal	A	B	Ø D
100	240	254	99
200	265	254	124
400	300	254	159
600	320	254	179
800	340	254	199
1200	420	254	249*
1600	520	254	314*
2000	585	254	354*
3000	655	254	399*
4000	735	254	499*
6000	710	458	499*
8000	915	458	629*

Unidad en mm

* Boca oval

Tabla de selección

Tamaño	Q (m³/h)	ΔP _{min} (Pa)	Ruido regenerado		Ruido radiado	
			Presión sonora L _{PA} dB(A) ΔP = 100 Pa	Presión sonora L _{PA} dB(A) ΔP = 500 Pa	Presión sonora L _{PA2} dB(A) ΔP = 100 Pa	Presión sonora L _{PA2} dB(A) ΔP = 500 Pa
100	80	1	<20	26	<20	21
	400	6	31	43	28	39
200	125	1	<20	31	<20	22
	625	11	35	47	32	40
400	200	1	22	36	<20	23
	1000	16	38	51	33	41
600	275	1	25	39	<20	25
	1375	22	40	54	35	43
800	325	1	26	40	<20	25
	1625	23	41	55	35	43
1200	500	1	29	44	<20	26
	2500	27	43	58	36	45
1600	800	1	32	47	<20	28
	4000	33	45	60	38	47
2000	1000	1	33	48	20	29
	5000	34	40	61	39	48
3000	1250	1	24	50	21	29
	6250	36	47	62	40	48
4000	1700	1	27	51	22	31
	8500	45	48	63	42	50
6000	2000	1	28	52	23	31
	10000	44	47	63	47	51
8000	3250	1	37	54	25	34
	16250	50	48	64	44	53

SIMBOLOGÍA

Q (m³/h): Caudal de aire.

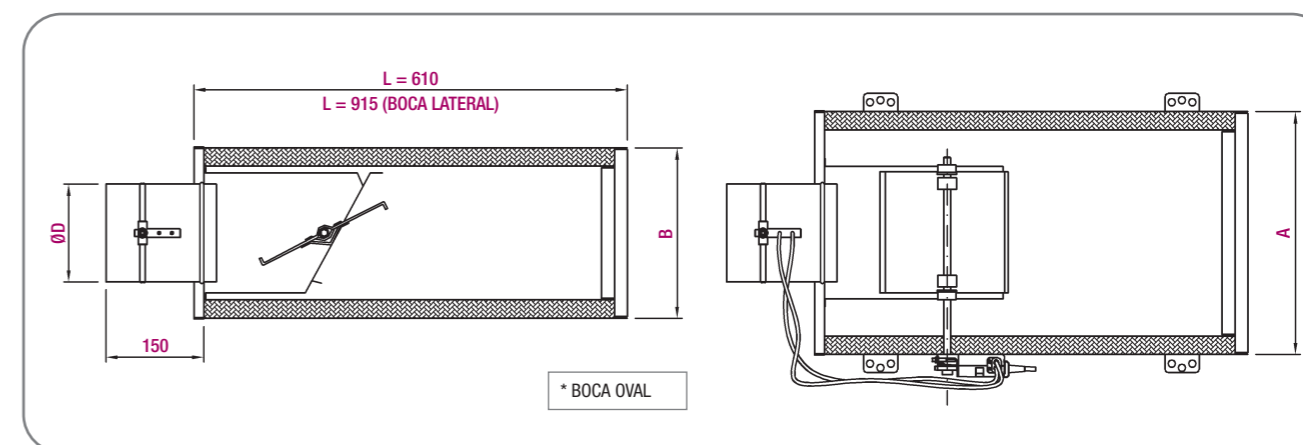
L_{PA}: Nivel de presión sonora de ruido regenerado por el flujo de aire, en dB(A), considerando una atenuación en la instalación y local de 10 dB/oct.

L_{PA2}: Nivel de presión sonora de ruido de radiación, en dB(A), considerando una atenuación propia del local de 10 dB/oct.

ΔP_{min}: Presión diferencial mínima en Pa.

ΔP = 100/500 Pa: Presión diferencial total en Pa (medida a la entrada y salida de la unidad).

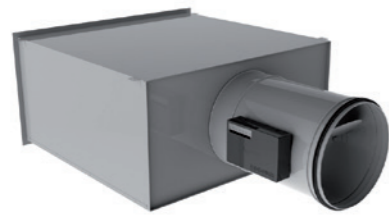
Dimensiones genéricas



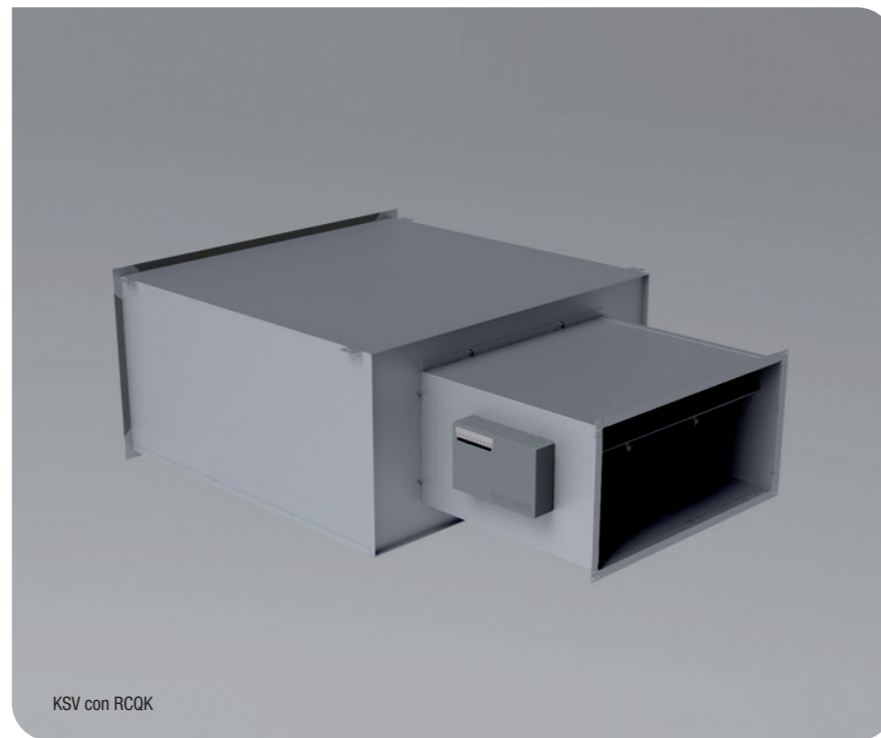
KSV/KSVL



Catálogo Serie KSV



KSV con RCCK



KSV con RCQK

Unidad terminal VAC

Descripción del producto

Unidad terminal de regulación de caudal de aire constante, marca KOOLAIR, modelo **KSV / KSVL**, dimensión en longitud de 610 / 1360 mm. Formadas por una envolvente de chapa de acero galvanizada, con aislamiento interior termoacústico de lana de vidrio de espesor 30 mm con recubrimiento de tejido de vidrio negro. Incorpora regulador automecánico sin necesidad de energía exterior, garantizando un caudal de aire constante independientemente de las variaciones de presión que sufra el sistema. Aporta el caudal requerido con una elevada exactitud, fácilmente ajustable a otros volúmenes de aire en obra. Presión de entrada mínima necesaria de 50 Pa. Material termoacústico interior de elevada resistencia mecánica, no nocivo para la salud, evita el cultivo de microorganismos y resistente al fuego, M0 no combustible. Puede incorporar batería de recalentamiento de agua o eléctrica y plenum de salidas múltiples. Diseño en altura para instalar en falsos techos con alturas limitadas.

Modelos

KSV. Unidad terminal de regulación de caudal de aire constante de longitud 610 mm.

KSVL. Unidad terminal de regulación de caudal de aire constante de longitud 1360 mm.

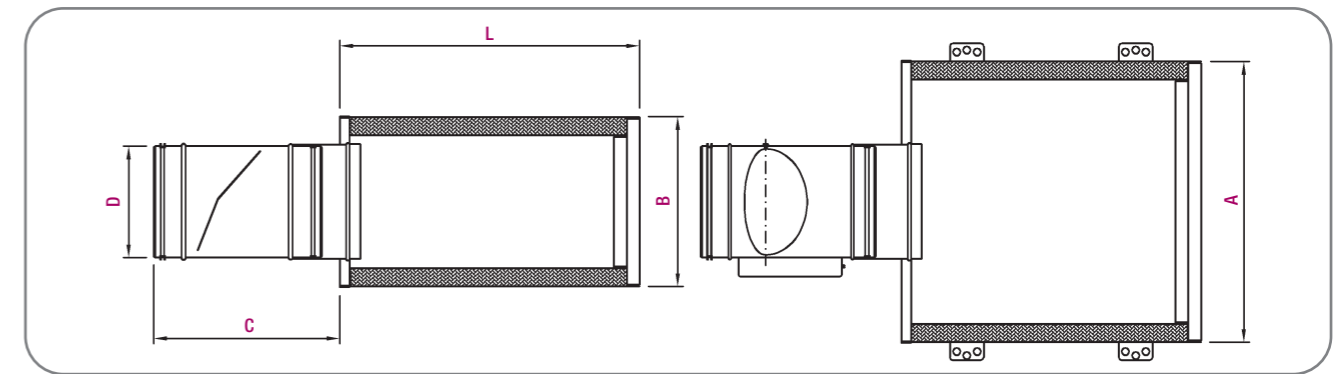
Accesorios

Plenum salida. Plenum de chapa de acero galvanizado con configuración de salidas determinada (véase catálogo C2 o web).

W. Batería recalentamiento para agua.

E. Batería recalentamiento eléctrica.

Dimensiones genéricas



Modelo	A	B	C	D	L		KSVL
					Sin bocas laterales	Con bocas laterales	
100	240	254	480	Ø 100	610	915	1360
200	265						
400	300						
600	320						
800	340	485	485	200 x 200	610	915	1360
1200	420			300 x 200			
1600	520			400 x 200			
2000	585			500 x 200			
3000	655			600 x 200			

Unidad en mm

Tabla de selección

Tamaño	Q (m³/h)	ΔP_{min} (Pa)	Ruido regenerado		Ruido radiado	
			Presión sonora L_{PA} dB(A)		Presión sonora L_{PA2} dB(A)	
			$\Delta P = 100$ Pa	$\Delta P = 500$ Pa	$\Delta P = 100$ Pa	$\Delta P = 500$ Pa
100	80	50	<20	29	<20	<20
	325	50	21	38	<20	<20
200	135	50	<20	35	<20	<20
	500	50	26	44	<20	26
400	235	50	23	39	<20	<20
	850	50	33	49	<20	32
600	370	50	28	43	<20	<20
	1320	50	35	51	24	37
800	430	50	28	42	26	39
	1730	50	42	55	35	48
1200	530	50	33	46	27	42
	2160	50	45	58	37	52
1600	720	50	36	51	28	43
	2850	50	48	62	38	53
2000	880	50	33	49	26	40
	3600	50	42	57	35	50
3000	1080	50	32	47	26	41
	4320	50	42	56	35	50

SIMBOLOGÍA

Q (m³/h): Caudal de aire.

L_{PA} : Nivel de presión sonora de ruido regenerado por el flujo de aire, en dB(A), considerando una atenuación en la instalación y local de 10 dB/oct.

L_{PA2} : Nivel de presión sonora de ruido de radiación, en dB(A), considerando una atenuación propia del local de 10 dB/oct.

ΔP_{min} : Presión diferencial mínima en Pa.

$\Delta P = 100/500$ Pa: Presión diferencial total en Pa (medida a la entrada y salida de la unidad).



Regulador de caudal de aire constante

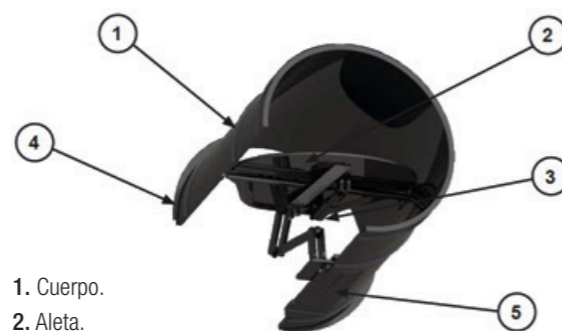
Descripción del producto

Regulador de caudal de aire constante, marca KOOLAIR, modelo **KCRK**, de sección circular tamaño \varnothing __ para impulsión o retorno de aire. Fabricado en material plástico ABS AF312A con flamabilidad V0.

Automecánico, sin necesidad de energía exterior, garantizando un caudal de aire constante independientemente de las variaciones de presión que sufra el sistema. Envolventes y aleta de material plástico de alta calidad.

Se regulan a partir de pérdida de carga de 30 Pa, salvo diámetro 80 que regula en 50 Pa.

Puede instalarse en posición horizontal o vertical.

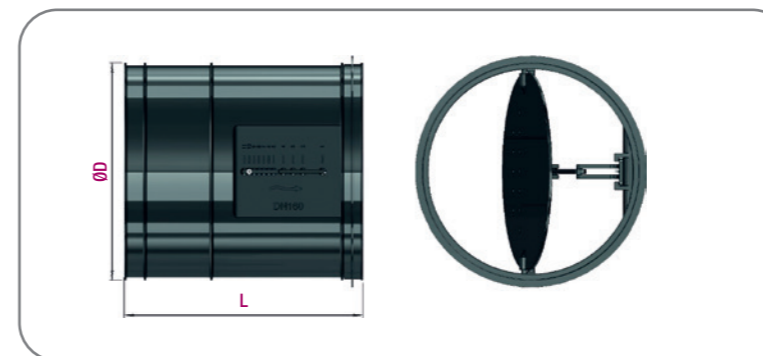


1. Cuerpo.
2. Aleta.
3. Amortiguador.
4. Junta de estanqueidad.
5. Escala de regulación.

Gama de caudales de aire en m³/h

Tamaño	1	2	3	4	5	6	7	8	9	10	11	12
80	22	30	37	45	55	70	85					
100	36	40	45	58	70	80	105	128				
125	50	55	63	75	86	96	115	132	155	185		
150	70	80	90	100	125	145	160	180	205	230	260	
160	90	103	118	140	172	192	218	250	280	315	360	
200	115	130	148	175	220	275	315	355	395	450	495	550
250	185	205	250	289	336	392	423	466	500	559	600	665

Dimensiones genéricas

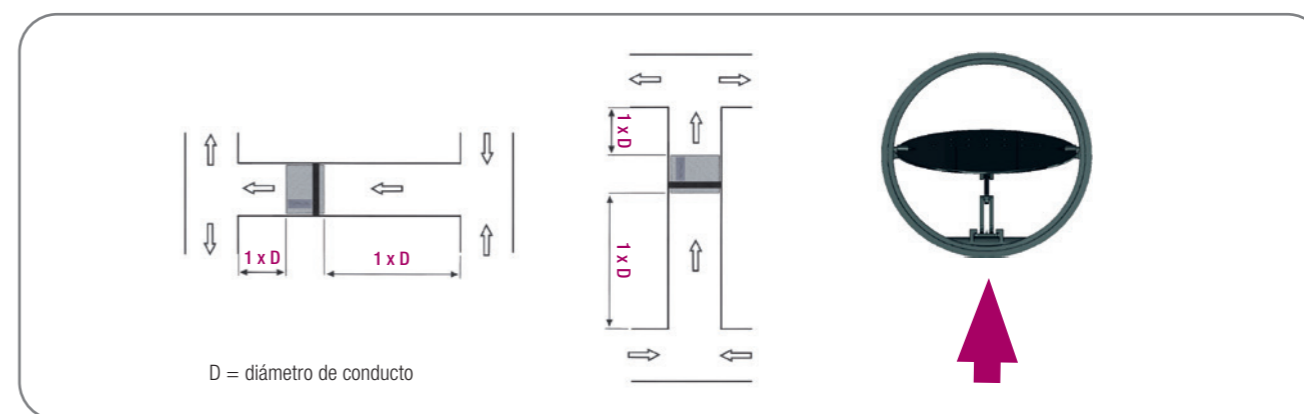


Dimensiones

Tamaño	Ø D (mm)	L (mm)	M (kg)
80	78	94	0,07
100	98	113	0,12
125	122	145	0,18
150	146	160	0,27
160	156	171	0,3
200	196	201	0,49
250	246	242	0,8

Unidad en mm

Requerimientos de instalación



D = diámetro de conducto

Tabla de selección

Tamaño	Q (m ³ /h)	Ruido regenerado			
		Presión sonora L _{PA} dB(A)			
		ΔP = 50 Pa	ΔP = 100 Pa	ΔP = 150 Pa	ΔP = 200 Pa
80	22	28	34	37	40
	45	29	35	38	41
	85	30	36	39	42
100	36	28	34	38	41
	70	30	37	40	43
	128	32	39	42	45
125	50	28	35	40	43
	115	30	38	42	45
	185	32	39	44	47
150	70	27	34	38	41
	180	30	37	42	45
	260	31	39	43	46
160	90	28	36	40	44
	172	29	37	42	45
	360	31	39	43	47
200	115	27	35	40	44
	275	29	37	42	46
	550	30	39	44	47
250	185	26	34	38	42
	423	27	35	40	43
	665	28	36	41	44

SIMBOLOGÍA

Q (m³/h): Caudal de aire en m³/h.

L_{PA}: Nivel de presión sonora de ruido regenerado por el flujo de aire, en dB(A), considerando una atenuación en la instalación y local de 10 dB/oct.

ΔP = 50/200 Pa: Presión diferencial total en Pa (medida a la entrada y salida de la unidad).

RCCK



Catálogo Serie RCC



Regulador de caudal de aire constante

Descripción del producto

Regulador de caudal de aire constante, marca KOOLAIR, modelo **RCCK**, de sección circular tamaño \varnothing , para impulsión o retorno de aire. Automecánico, sin necesidad de energía exterior, garantizando un caudal de aire constante independientemente de las variaciones de presión que sufra el sistema. Envoltorio y compuerta de chapa de acero galvanizado. Aporta el caudal requerido con una elevada exactitud, fácilmente ajustable a otros volúmenes de aire en obra. Presión de entrada mínima necesaria de 50 Pa. Puede instalarse en posición horizontal o vertical. Puede incorporar aislamiento termoacústico de espesor 50 mm (**RCCK-D**).

Opcionalmente puede incorporar silenciador circular para atenuación de ruido regenerado en regulador (**RCCK + ASK**).

Los reguladores de caudal constante, modelo **RCCK**, cumplen con las especificaciones según normativa EN 1751 obteniendo clase "C" en el ensayo de estanquidad a través de la envoltorio de la unidad de regulación.

Modelos

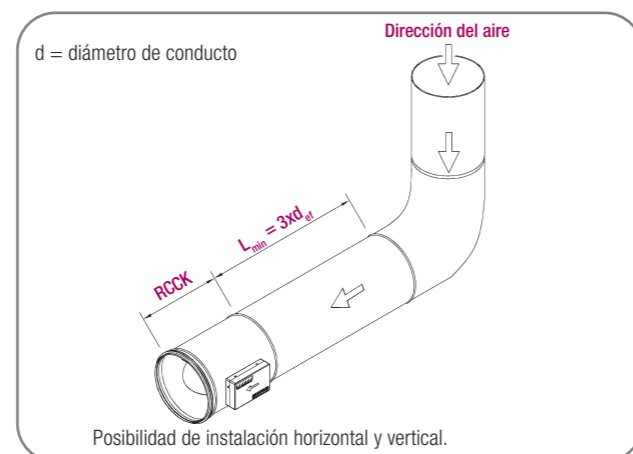
RCCK. Regulador circular automecánico de caudal constante sin aislar.

RCCK-D. Regulador circular automecánico de caudal constante aislado.

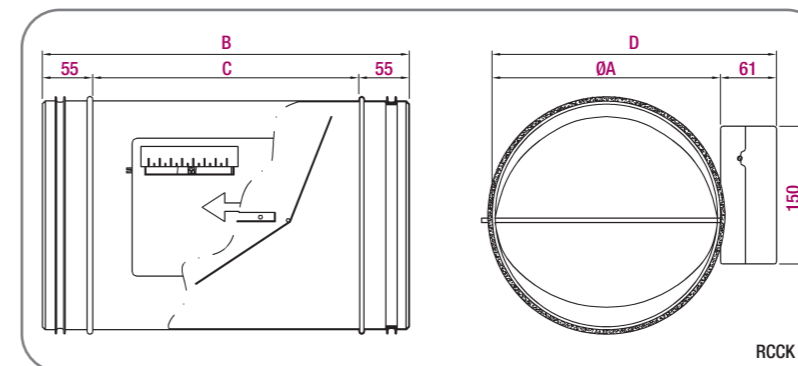
RCCK-MT. Regulador circular automecánico de caudal constante sin aislar con servomotor eléctrico (T/N ó 0-10V).

RCCK-D-MT. Regulador circular automecánico de caudal constante aislado con servomotor eléctrico (T/N ó 0-10V).

Requerimientos de instalación



Dimensiones genéricas



Modelo	Ø A	B	C	D
80	78			139
100	98			159
125	123			184
160	158	400	290	219
200	198			259
250	248			309
315	313			374
355	353	450	340	414
400	398			459

Unidad en mm

Tabla de selección

Tamaño	Q (m³/h)	ΔP_{min} (Pa)	Ruido regenerado Presión sonora L_{PA} dB(A)		Ruido radiado Presión sonora L_{PA2} dB(A)	
			$\Delta P = 100$ Pa	$\Delta P = 500$ Pa	$\Delta P = 100$ Pa	$\Delta P = 500$ Pa
80	40	50	25	38	<20	33
	100	50	31	44	22	38
	140	50	33	46	24	40
100	85	50	30	42	<20	34
	200	50	36	48	23	39
	300	50	38	51	26	41
125	120	50	33	46	<20	33
	325	50	39	52	24	39
	500	50	42	54	27	42
160	235	50	36	49	<20	33
	520	50	42	55	25	39
	800	50	45	58	28	42
200	370	50	38	52	20	34
	820	50	43	57	26	40
	1375	50	46	60	30	43
250	520	50	37	53	21	33
	1300	50	42	57	28	41
	2100	50	44	60	32	44
315	865	50	42	56	23	35
	2050	50	46	60	30	42
	3300	50	48	62	34	46
355	1000	50	42	55	23	35
	2500	50	47	60	31	43
	4000	50	50	63	35	47
400	1200	50	43	56	24	35
	3150	50	49	62	32	44
	5000	50	52	65	36	48

SIMBOLOGÍA

Q (m³/h): Caudal de aire.

L_{PA} : Nivel de presión sonora de ruido regenerado por el flujo de aire, en dB(A), considerando una atenuación en la instalación y local de 10 dB/oct.

L_{PA2} : Nivel de presión sonora de ruido de radiación, en dB(A), considerando una atenuación propia del local de 10 dB/oct.

ΔP_{min} : Presión diferencial mínima en Pa.

$\Delta P = 100/500$ Pa: Presión diferencial total en Pa (medida a la entrada y salida de la unidad).

RCQK



Catálogo Serie RCC



Regulador de caudal de aire constante

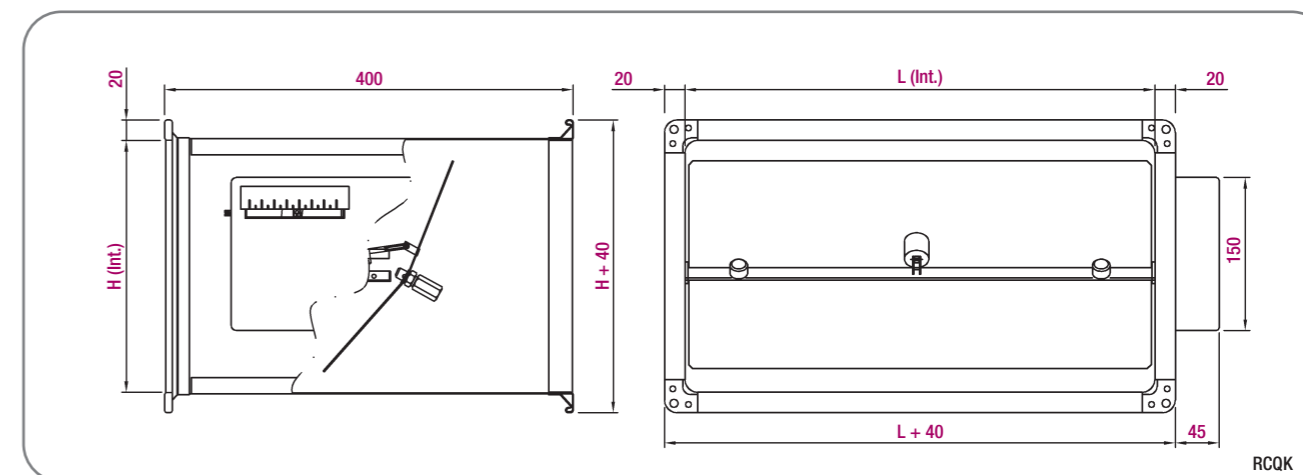
Descripción del producto

Regulador de caudal de aire constante, marca KOOLAIR, modelo **RCQK**, de sección rectangular tamaño LxH mm, para impulsión o retorno de aire. Automecánico, sin necesidad de energía exterior, garantizando un caudal de aire constante independientemente de las variaciones de presión que sufra el sistema. Envolventes y compuerta de chapa de acero galvanizado. Aporta el caudal requerido con una elevada exactitud, fácilmente ajustable a otros volúmenes de aire en obra. Presión de entrada mínima necesaria de 50 Pa. Puede instalarse en posición horizontal o vertical. Puede incorporar aislamiento termoacústico de espesor 50 mm (**RCQK-D**). Opcionalmente puede incorporar silenciador rectangular para atenuación de ruido regenerado en regulador, **PAK** para impulsión (longitud de baffles atenuadores igual longitud total silenciador) y **PAKRT** para retorno (longitud de baffles atenuadores de 500 mm menor a longitud total silenciador). Los reguladores de caudal constante, modelo **RCQK**, cumplen con las especificaciones según normativa EN 1751 obteniendo clase "C" en el ensayo de estanquidad a través de la envolvente de la unidad de regulación.

Modelos

- RCQK.** Regulador rectangular automecánico de caudal constante sin aislar.
- RCQK-D.** Regulador rectangular automecánico de caudal constante aislado.
- RCQK-MT.** Regulador rectangular automecánico de caudal constante sin aislar con servomotor eléctrico (T/N ó 0-10V).
- RCQK-D-MT.** Regulador rectangular automecánico de caudal constante aislado con servomotor eléctrico (T/N ó 0-10V).

Dimensiones genéricas



Dimensiones Tipo 1

Modelo (L x H)	Modelo (L x H)
200 x 100	400 x 300
200 x 200	500 x 200
300 x 100	500 x 250
300 x 150	500 x 300
300 x 200	600 x 200
400 x 200	600 x 250
400 x 250	600 x 300

Unidad en mm

Dimensiones Tipo 2

Modelo (L x H)	Modelo (L x H)
400 x 400	600 x 400
500 x 400	600 x 500
500 x 500	

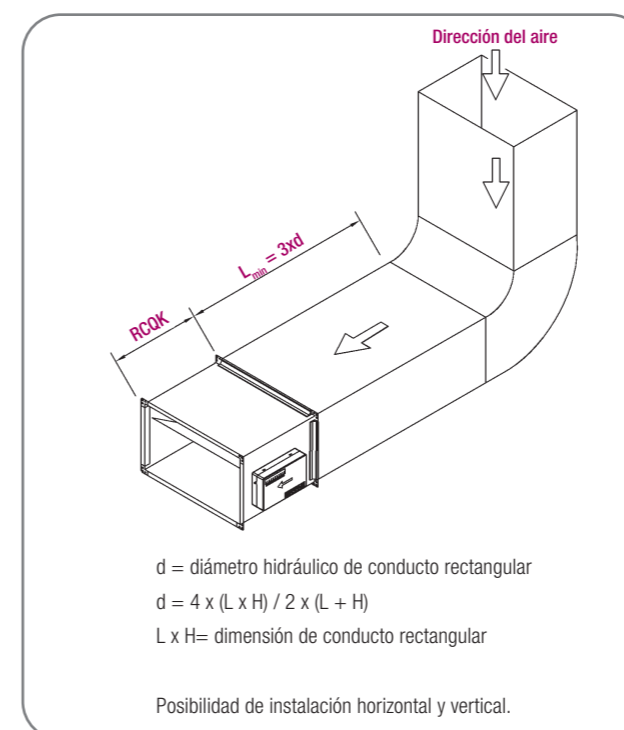
Unidad en mm

Dimensiones Tipo 3

Modelo (L x H)	600 x 600

Unidad en mm

Requerimientos de instalación



RCQK

Tabla de selección

Tamaño	Q (m³/h)	ΔP _{min} (Pa)	Ruido regenerado		Ruido radiado	
			Presión sonora L _{PA} dB(A)		Presión sonora L _{PA2} dB(A)	
			ΔP = 100 Pa	ΔP = 500 Pa	ΔP = 100 Pa	ΔP = 500 Pa
200 x 100	170	50	28	44	<20	30
	370	50	34	50	20	36
	600	50	37	53	23	39
200 x 200	350	50	33	49	<20	35
	830	50	40	56	26	42
	1600	50	43	59	29	45
300 x 100	260	50	31	47	<20	33
	590	50	37	53	23	39
	900	50	40	56	26	42
300 x 150	375	50	34	50	20	36
	1030	50	41	57	27	43
	1600	50	45	61	31	47
300 x 200	450	50	35	51	21	37
	1340	50	43	59	29	45
	1850	50	46	62	32	48
400 x 200	800	50	42	57	28	45
	1800	50	45	60	31	46
	2900	50	47	62	33	48
400 x 250	830	50	42	57	28	43
	2220	50	45	61	31	47
	3100	50	47	62	33	48
400 x 300	1200	50	33	50	<20	36
	2730	50	42	59	28	45
	4500	50	48	65	34	51
400 x 400	1600	50	44	60	30	47
	3640	50	51	67	37	53
	5800	50	55	71	41	57

SIMBOLOGÍA

Q (m³/h): Caudal de aire en m³/h.

L_{PA}: Nivel de presión sonora de ruido regenerado por el flujo de aire, en dB(A), considerando una atenuación en la instalación y local de 10 dB/oct.

L_{PA2}: Nivel de presión sonora de ruido de radiación, en dB(A), considerando una atenuación propia del local de 10 dB/oct.

ΔP_{min}: Presión diferencial mínima en Pa.

ΔP = 100/500 Pa: Presión diferencial total en Pa (medida a la entrada y salida de la unidad).

Tabla de selección

Tamaño	Q (m³/h)	ΔP _{min} (Pa)	Ruido regenerado		Ruido radiado	
			Presión sonora L _{PA} dB(A)		Presión sonora L _{PA2} dB(A)	
			ΔP = 100 Pa	ΔP = 500 Pa	ΔP = 100 Pa	ΔP = 500 Pa
500 x 200	850	50	42	57	28	43
	2240	50	46	61	32	47
	3300	50	47	63	33	49
500 x 250	1075	50	34	50	20	36
	2810	50	44	61	30	47
	4000	50	48	65	34	51
500 x 300	1400	50	43	59	29	45
	3380	50	50	67	36	53
	5300	50	55	71	41	57
500 x 400	2100	50	43	59	29	46
	4500	50	48	65	34	53
	6300	50	51	67	37	57
600 x 200	950	50	30	47	<20	33
	2325	50	41	57	27	43
	3700	50	46	62	32	48
600 x 250	1200	50	41	58	27	44
	3220	50	50	66	36	52
	4600	50	53	70	39	56
600 x 300	1550	50	41	57	27	43
	4050	50	48	64	34	50
	5700	50	50	66	36	52
600 x 400	2140	50	43	59	29	45
	4770	50	49	65	35	51
	7400	50	52	68	38	54
600 x 600	3300	50	46	62	32	48
	8100	50	52	69	38	55
	11600	50	55	71	41	57

SIMBOLOGÍA

Q (m³/h): Caudal de aire.

L_{PA}: Nivel de presión sonora de ruido regenerado por el flujo de aire, en dB(A), considerando una atenuación en la instalación y local de 10 dB/oct.

L_{PA2}: Nivel de presión sonora de ruido de radiación, en dB(A), considerando una atenuación propia del local de 10 dB/oct.

ΔP_{min}: Presión diferencial mínima en Pa.

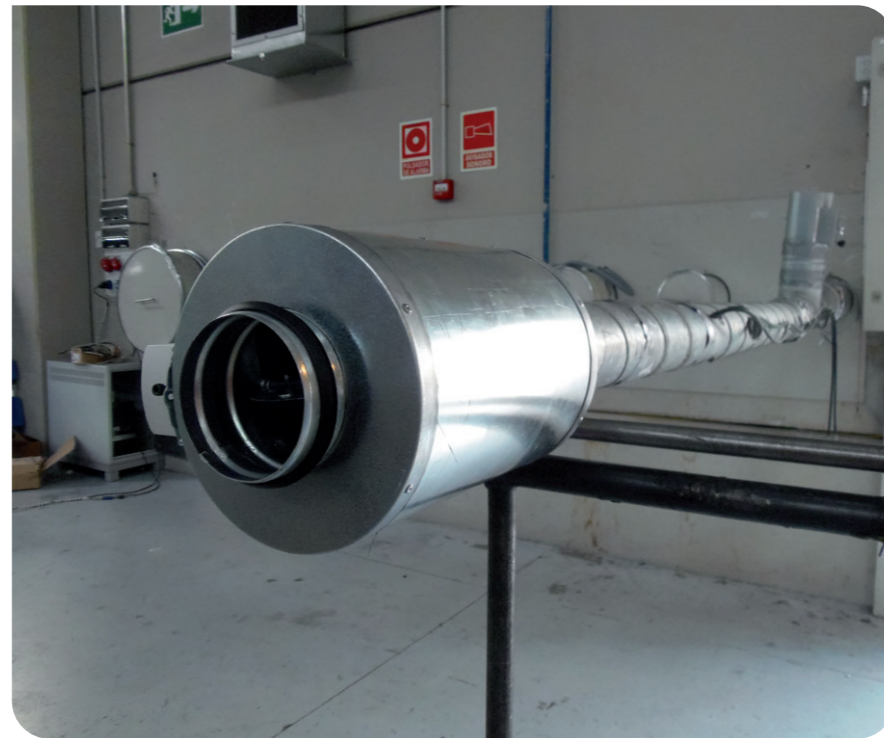
ΔP = 100/500 Pa: Presión diferencial total en Pa (medida a la entrada y salida de la unidad).



RVV



Catálogo Serie RVV



Regulador de caudal de aire variable

Descripción del producto

Regulador de caudal de aire variable, marca KOOLAIR, modelo **RVV**, de sección circular, tamaño \varnothing . Fabricado en chapa de acero galvanizada, incorpora compuerta de regulación con junta de estanqueidad en todo su perímetro, captador cruciforme de medida de presión diferencial y regulador-servomotor proporcional marca a determinar. Válidos para impulsión y retorno de aire. Posibilidad de incorporar aislamiento termoacústico (**RVV-D**).

Opcionalmente puede incorporar silenciador circular para atenuación de ruido regenerado en regulador (**RVV + ASK**).

Los reguladores de caudal variable, modelo **RVV**, cumplen con las especificaciones según normativa EN 1751 obteniendo clase "C" y "3" en el ensayo de estanquidad a través de la envolvente y lamas de apertura/cierre de la unidad de regulación.

Modelos

RVV. Regulador circular de caudal variable.

RVV-D. Regulador circular de caudal variable con aislamiento termoacústico de 50 mm espesor.

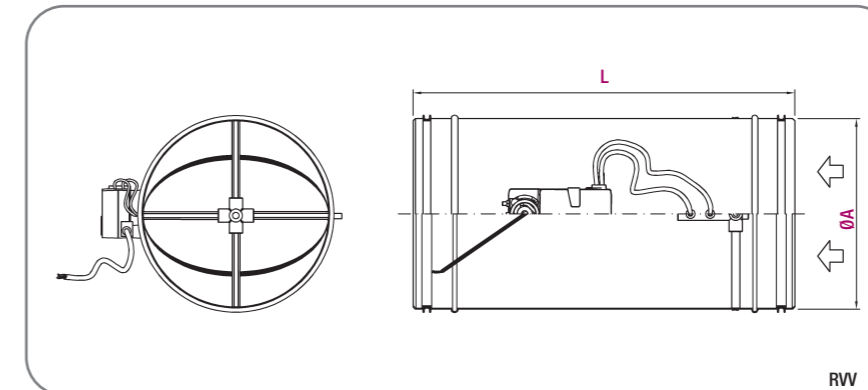
RVV-DL. Regulador circular de caudal variable con aislamiento termoacústico de 50 mm espesor y envolvente prolongada para mayor atenuación de ruido regenerado.

Accesorios

Actuador/Regulador. Indicar fabricante, caudal máximo y mínimo de proyecto en pedido. En el proceso de fabricación se incluye proceso de tarado de caudales (máx. - min - nominal) y verificación del regulador.

Nota: Posibilidad de tarado y conexión para función caudal constante y cierre imperativo. Puede incorporar dispositivos para control de presión en conducto o local (consultar Dpto. Técnico o Comercial).

Dimensiones genéricas



Nominal	Ø A	L	
		RVV	RVV-L
80	78	340	690
100	98	365	730
125	123	400	800
160	158	440	880
200	198	490	980
250	248	555	1000
315	313	595	
355	353	640	
400	398	690	
450	448	740	
500	498	870	
630	628	870	

Unidad en mm

Tabla de selección

Tamaño	Q (m³/h)	ΔP_{min} (Pa)	Ruido regenerado		Ruido radiado	
			Presión sonora L_{PA} dB(A)		Presión sonora L_{PA2} dB(A)	
			$\Delta P = 100$ Pa	$\Delta P = 300$ Pa	$\Delta P = 100$ Pa	$\Delta P = 300$ Pa
80	20	2	<20	24	<20	26
	165	76	43	49	26	35
	270	210	49	55	28	38
100	30	1	21	27	<20	23
	255	69	45	51	24	34
	425	191	50	57	27	37
125	45	1	23	29	<20	21
	400	58	46	52	23	33
	665	161	51	58	26	36
160	70	1	24	32	<20	<20
	650	50	46	54	23	33
	1085	140	51	59	26	36
200	115	3	23	33	<20	<20
	1020	43	46	54	24	34
	1695	121	51	59	27	37
250	180	2	26	34	<20	<20
	1590	34	46	54	25	35
	2650	96	51	59	29	38
315	280	2	27	35	<20	<20
	2525	27	46	54	26	36
	4210	74	50	59	31	40
355	355	1	27	36	<20	<20
	3210	22	45	54	27	37
	5345	62	50	58	32	42
400	455	1	27	36	<20	<20
	4075	18	45	54	29	39
	6785	50	49	58	33	43
450	575	1	26	36	<20	<20
	5155	14	44	53	30	40
	8590	39	48	57	35	45
500	710	1	26	36	<20	20
	6360	10	43	53	31	41
	10600	28	47	57	36	46
560	887	1	26	36	<20	21
	7980	6	42	52	33	43
	13300	17	46	56	38	48
630	1125	1	25	35	<20	22
	10100	2	41	52	35	45
	16835	8	45	55	40	50

Nota: Datos técnicos correspondientes al modelo RVV/RVV-D.

SIMBOLOGÍA

Q (m³/h): Caudal de aire.

L_{PA} : Nivel de presión sonora de ruido regenerado por el flujo de aire, en dB(A), considerando una atenuación en la instalación y local de 10 dB/oct.

L_{PA2} : Nivel de presión sonora de ruido de radiación, en dB(A), considerando una atenuación propia del local de 10 dB/oct.

ΔP_{min} : Presión diferencial mínima en Pa.

$\Delta P = 100/300$ Pa: Presión diferencial total en Pa (medida a la entrada y salida de la unidad).

RVV-Q



Catálogo Serie RVV-Q/JVR



Regulador de caudal de aire variable

Descripción del producto

Regulador de caudal de aire variable, marca KOOLAIR, modelo **RVV-Q**, de sección rectangular LxH. Fabricado en chapa de acero galvanizada, incorpora compuerta de regulación con junta de estanqueidad en todo su perímetro, captador cruciforme de medida de presión diferencial y regulador-servomotor proporcional marca a determinar. Válidos para impulsión y retorno de aire. Posibilidad de incorporar aislamiento termoacústico (**RVV-Q-D**).

Opcionalmente puede incorporar silenciador rectangular para atenuación de ruido regenerado en regulador, **PAK** para impulsión (longitud de baffles atenuadores igual longitud total silenciador) y **PAKRT** para retorno (longitud de baffles atenuadores de 500 mm menor a longitud total silenciador).

Los reguladores de caudal variable, modelo **RVV-Q**, cumplen con las especificaciones según normativa EN 1751 obteniendo clase "C" y "3" en el ensayo de estanquidad a través de la envolvente de la unidad de regulación.

Modelos

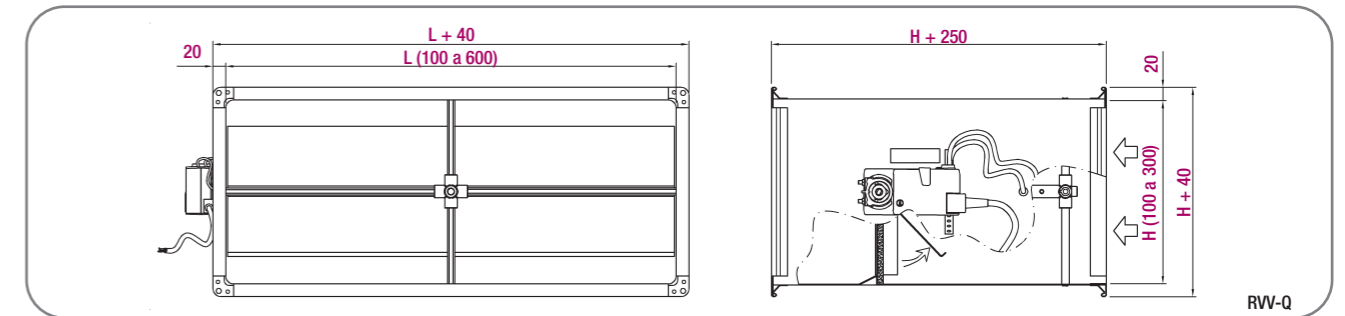
- RVV-Q.** Regulador rectangular de caudal variable.
- RVV-Q-D.** Regulador rectangular de caudal variable con aislamiento termoacústico de 50 mm de espesor.
- RVV-Q-DL.** Regulador rectangular de caudal variable con aislamiento termoacústico de 50 mm de espesor y envolvente prolongada para mayor atenuación de ruido regenerado.

Accesorios

Actuador/Regulador. Indicar fabricante, caudal máximo y mínimo de proyecto en pedido. En el proceso de fabricación se incluye proceso de tarado de caudales (máx. - min - nominal) y verificación del regulador.

Nota: Posibilidad de tarado y conexión para función caudal constante y cierre imperativo. Puede incorporar dispositivos para control de presión en conducto o local (consultar Dpto. Técnico o Comercial).

Dimensiones genéricas



Dimensiones de 200x100 a 600x300 en pasos de 50 mm.

Tabla de selección

Tamaño	Q (m³/h)	ΔP _{min} (Pa)	Ruido regenerado Presión sonora L _{PA} dB(A)		Ruido radiado Presión sonora L _{PA2} dB(A)	
			ΔP = 100 Pa	ΔP = 500 Pa	ΔP = 100 Pa	ΔP = 500 Pa
200 x 100	72	1	26	40	11	25
	360	19	42	56	29	43
	720	75	49	63	38	52
200 x 200	144	1	30	44	16	30
	720	11	45	59	35	48
	1440	46	51	65	48	61
300 x 200	216	1	32	46	19	32
	1080	9	46	60	39	53
	2160	35	52	66	57	71
300 x 300	324	1	34	47	22	35
	1620	7	47	60	46	59
	3240	26	53	66	58	71
400 x 200	288	1	33	47	21	34
	1440	7	47	60	44	57
	2880	28	52	66	56	69
400 x 300	432	1	34	48	23	36
	2160	5	47	60	53	66
	4320	21	53	66	58	72
500 x 200	360	1	34	47	22	35
	1800	6	47	60	48	61
	3600	24	53	66	54	67
500 x 300	540	1	35	48	25	38
	2700	5	47	60	53	66
	5400	18	52	65	59	72
600 x 200	432	1	34	48	23	36
	2160	5	47	60	53	66
	4320	21	53	66	58	71
600 x 250	540	1	35	48	25	38
	2700	5	47	60	53	66
	5400	18	52	65	59	72
600 x 300	648	1	35	48	26	39
	3240	4	47	60	50	63
	6480	16	52	65	59	71

La tabla de selección refleja un resumen de dimensiones. Disponibilidad de otros tamaños. Consultar Dpto. Comercial.

SIMBOLOGÍA

Q (m³/h): Caudal de aire.

L_{PA}: Nivel de presión sonora de ruido regenerado por el flujo de aire, en dB(A), considerando una atenuación en la instalación y local de 10 dB/oct.

L_{PA2}: Nivel de presión sonora de ruido de radiación, en dB(A), considerando una atenuación propia del local de 10 dB/oct.

ΔP_{min}: Presión diferencial mínima en Pa.

ΔP = 100/500 Pa: Presión diferencial total en Pa (medida a la entrada y salida de la unidad).

JVR



Catálogo Serie RVV-Q/JVR



Regulador de caudal de aire variable

Descripción del producto

Regulador de caudal de aire variable, marca KOOLAIR, modelo **JVR**, de sección rectangular con una amplia gama de dimensiones, desde 200x100 hasta 1200x1050 mm.

Fabricado en chapa de acero galvanizada, incorpora una entrada equipada con captador cruciforme de medida de presión diferencial y compuerta de lamas opuestas modelo AOBD-102-E, operada por un regulador-servomotor proporcional de marca a definir. Válido tanto para trabajar en impulsión como en retorno.

Posibilidad de incorporar aislamiento termoacústico (**JVR-D**).

Opcionalmente puede incorporar silenciador rectangular para atenuación de ruido regenerado en regulador, **PAK** para impulsión (longitud de baffles atenuadores igual longitud total silenciador) y **PAKRT** para retorno (longitud de baffles atenuadores de 500 mm menor a longitud total silenciador).

Los reguladores de caudal variable, modelo **JVR-C3**, cumplen con las especificaciones según normativa EN 1751 obteniendo clase "C" y "3" en el ensayo de estanquidad a través de la envolvente y lamas de apertura/cierre de la unidad de regulación.

Modelos

JVR. Regulador rectangular de caudal variable.

JVR-D. Regulador rectangular de caudal variable con aislamiento termoacústico de 50 mm de espesor.

JVR-C3. Regulador rectangular de caudal variable con estanqueidad clasificación "C" y "3" según normativa EN 1751.

JVR-C3-D. Regulador rectangular de caudal variable con estanqueidad clasificación "C" y "3" según normativa EN 1751, con aislamiento termoacústico de 50 mm de espesor.

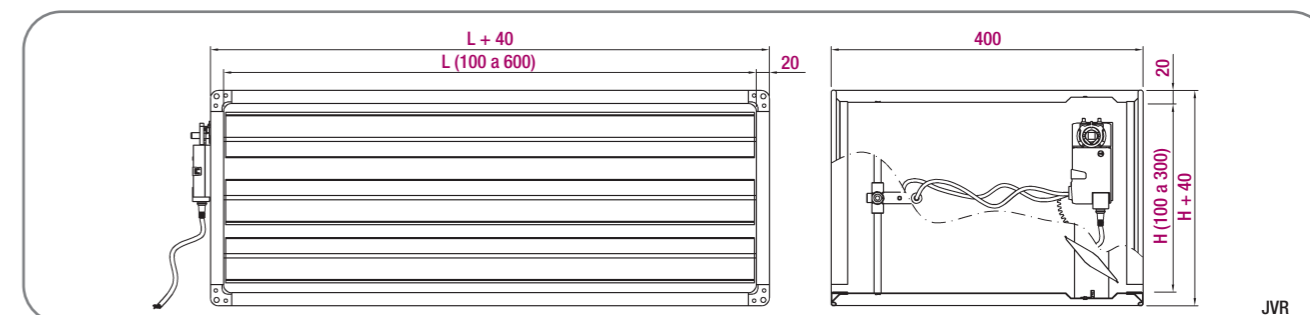
Accesorios

Actuador/Regulador. Indicar fabricante, caudal máximo y mínimo de proyecto en pedido. En el proceso de fabricación se incluye proceso de tarado de caudales (máx. - min - nominal) y verificación del regulador.

Nota: Posibilidad de tarado y conexión para función caudal constante y cierre imperativo. Puede incorporar dispositivos para control de presión en conducto o local (consultar Dpto. Técnico o Comercial).

KOOLAIR

Dimensiones genéricas



Dimensiones de 200x100 a 1200x1050 en pasos de 50 mm.

Tabla de selección

Tamaño	Q (m³/h)	ΔP _{min} (Pa)	Ruido regenerado		Ruido radiado	
			Presión sonora L _{PA} dB(A) ΔP = 100 Pa	Presión sonora L _{PA} dB(A) ΔP = 500 Pa	Presión sonora L _{PA2} dB(A) ΔP = 100 Pa	Presión sonora L _{PA2} dB(A) ΔP = 500 Pa
400 x 400	576	1	37	50	27	40
	2880	4	49	62	50	63
	5760	17	54	67	55	68
500 x 500	900	1	37	50	30	43
	4500	3	48	61	53	66
	9000	13	53	66	58	70
600 x 600	1296	1	37	49	34	46
	6480	2	47	60	51	64
	12960	10	52	64	56	68
700 x 500	1260	1	37	49	33	46
	6300	3	47	60	49	62
	12600	10	52	65	54	67
700 x 600	1512	1	36	49	36	48
	7560	2	47	59	51	63
	15120	9	51	64	55	68
700 x 700	1764	1	36	49	32	44
	8820	2	46	59	51	63
	17640	8	51	63	55	67
800 x 500	1440	1	37	49	35	48
	7200	2	47	60	51	64
	14400	9	51	64	56	68
800 x 600	1728	1	36	49	38	51
	8640	2	46	59	51	63
	17280	8	51	63	56	68
800 x 800	2304	1	36	48	45	58
	11520	2	45	58	49	61
	23040	7	49	62	54	66
1000 x 600	2160	1	36	48	32	45
	10800	2	45	58	48	60
	21600	7	50	62	54	66
1000 x 1000	3600	1	34	46	31	43
	18000	1	43	55	48	60
	36000	5	47	59	52	64

La tabla de selección refleja un resumen de dimensiones. Disponibilidad de otros tamaños. Consultar.

SIMBOLOGÍA

Q (m³/h): Caudal de aire.

L_{PA}: Nivel de presión sonora de ruido regenerado por el flujo de aire, en dB(A), considerando una atenuación en la instalación y local de 10 dB/oct.

L_{PA2}: Nivel de presión sonora de ruido de radiación, en dB(A), considerando una atenuación propia del local de 10 dB/oct.

ΔP_{min}: Presión diferencial mínima en Pa.

ΔP = 100/500 Pa: Presión diferencial total en Pa (medida a la entrada y salida de la unidad).

Acústica



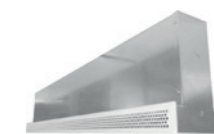
PAK (258)



KAT-Z (262)



ASK-1 (259)



KAT-T (262)



250-TAA (259)



Silenciador circular

Silenciador circular, marca KOOLAIR, modelo **ASK-1** (sin núcleo central) o **ASK-2** (con núcleo central), construido en chapa de acero galvanizado. Especialmente diseñados para su montaje en el oído de aspiración de ventiladores centrífugos, en bocas de aspiración y descarga de ventiladores axiales, así como en conductos circulares.

El material acústico está formado por fibra de vidrio de densidad adecuada resistente al calor y protegida contra la erosión del aire mediante chapa perforada galvanizada. Para la construcción del núcleo central (**ASK-2**) son empleados los mismos materiales. La temperatura máxima aconsejable es de 135° C.



Silenciadores rectangulares

Silenciadores rectangulares, marca KOOLAIR, modelos **PAK**, **PBK**, **PAKM** y **PBKM**. Construidos en chapa de acero galvanizado. Son diseñados para instalar en zonas donde se requiera una distribución de aire con bajo nivel sonoro, para atenuaciones hasta 50 dB(A) en función del modelo seleccionado. El material acústico está formado por fibra de vidrio de densidad adecuada resistente al calor y protegida contra la erosión del aire por una capa de protección ignífuga: **PAK**. Si además lleva chapa perforada: **PBK** (recomendable para altas velocidades). Con recubrimiento adicional de una película de poliéster: **PAKM** y **PBKM**. La temperatura máxima aconsejable es de 135° C.



Toma acústica

Toma de aire acústica, marca KOOLAIR, modelos **250-TAA** (simple) y **250-TAAD** (doble). Construidas en chapa de acero galvanizado. Son utilizadas como toma o expulsión de aire con la consiguiente reducción del nivel sonoro inicial, atenuaciones hasta 20 dB(A) en la banda de 250 Hz. El material acústico está formado por fibra de vidrio de densidad adecuada resistente al calor y protegida contra la erosión del aire por medio de chapa perforada en el lado oculto de las aletas. La temperatura máxima aconsejable es de 135° C. Puede incorporar malla antipájaros (acabado estándar) o malla antiinsectos (bajo demanda).



Nota: Para más información consultar catálogo y/o Dpto. Técnico.

Nota: Para más información consultar catálogo y/o Dpto. Técnico.

ASK-1

Tabla de selección

Dimensión ØA	Q _{min} (m³/h)	Q _{max} (m³/h)	ΔP _{min} (Pa)	ΔP _{max} (Pa)
80	69	206	7	67
100	109	326	6	54
125	171	513	5	43
160	282	847	4	34
180	358	1075	3	30
200	443	1330	3	28
250	696	2087	2	22
315	1108	3324	2	18
355	1409	4228	2	17
400	1792	5375	2	15
450	2270	6810	2	14
500	2805	8415	1	12
560	3521	10564	1	11
630	4460	13381	1	10
710	5669	17007	1	9
800	7202	21606	1	8
900	9120	27361	1	7
1000	11265	33794	1	7



SIMBOLOGÍA

Q_{min} (m³/h): Caudal de aire para una velocidad de paso de 4 m/s

Q_{max} (m³/h): Caudal de aire para una velocidad de paso de 12 m/s

ΔP (Pa): Pérdida de carga

Atenuación. Longitud 500

Dimensión	f _m en Hz							
	63	125	250	500	1k	2k	4k	8k
80	5	9	12	14	28	44	35	24
100	4	7	10	13	27	43	34	23
125	4	7	10	13	27	42	22	11
160	4	7	9	12	25	35	18	10
180	4	7	9	11	24	30	16	10
200	3	5	6	11	24	24	15	9
250	3	5	6	9	22	19	13	9
315	2	4	5	8	15	15	9	8
355	2	4	5	8	14	14	9	8
400	2	4	5	7	13	13	8	7
450	2	4	5	7	11	12	7	7
500	2	3	4	7	8	7	6	5

Unidad en mm

f_m (Hz): Frecuencia en banda de octava.

Atenuación. Longitud 1000

Dimensión	f _m en Hz							
	63	125	250	500	1k	2k	4k	8k
80	6	13	19	27	47	50	50	36
100	5	11	17	26	46	50	50	35
125	5	10	15	24	44	50	39	21
160	5	9	13	21	41	48	28	17
180	5	9	13	20	40	43	26	17
200	4	7	11	18	39	33	22	14
250	4	6	10	15	36	26	18	14
315	3	6	8	16	30	21	13	12
355	3	5	7	14	27	20	12	11
400	3	5	6	14	27	19	11	11
450	3	5	5	14	18	19	11	11
500	2	5	5	12	17	13	10	8
560	2	5	5	12	17	12	10	7
630	1	4	5	11	16	11	8	5

Unidad en mm

f_m (Hz): Frecuencia en banda de octava.

PAK

Tabla de selección

Tamaño B x H	Q (m³/h)	V _f (m/s)	ΔP (Pa)
400 x 200	1200	4,2	18
400 x 300	1600	3,7	15
500 x 300	2200	4,1	18
500 x 400	2500	3,5	13
600 x 300	3000	4,6	23
600 x 400	4000	4,6	23
600 x 600	5000	3,9	16
800 x 500	6000	4,2	18
800 x 600	7000	4,1	17
900 x 600	8000	4,1	18
900 x 900	10000	3,4	12
1200 x 600	12000	4,6	23
1200 x 1200	18000	3,5	13
1500 x 1200	22500	3,5	13
1800 x 1500	25000	2,6	7
1800 x 1800	30000	2,6	7
2100 x 1500	40000	3,5	13
2100 x 1800	45000	3,3	12

SIMBOLOGÍA

Q (m³/h): Caudal de aire.

ΔP (Pa): Pérdida de carga (L: 1000 mm).

V_f (m/s): Velocidad del aire calculada sobre sección BxH.

Otros modelos

PAK-H. Silenciador rectangular para instalación con fancoil.

Aplicación 400°C/2h

Nuestros silenciadores rectangulares modelo PBK con chapa perforada interior y circulares modelo ASK-1 y ASK-2 han sido ensayados y certificados por un Laboratorio externo independiente y acreditado por las Directivas Europeas (Ref. Expediente ensayo: 21/25105-750). Han sido expuestos a la curva normalizada EN 1363-1:2020 hasta llegar a 400°C, con una duración total del ensayo de 120 minutos (400°C/2h), sin sufrir deformaciones dimensionales mayores al 10%, es decir manteniendo su integridad, por lo que son aptos para su aplicación en instalaciones de evacuación de humos y zonas con riesgo de incendio, como por ejemplo, extracción de aire y humo en aparcamientos, túneles, cocinas industriales, red común de extracción de aire y humos en locales comerciales u otros, ...)

Atenuación. Longitud 600

P	f _m en Hz							
	63	125	250	500	1k	2k	4k	8k
50	6	12	21	33	35	40	25	21
75	4	9	16	26	31	37	19	16
100	4	8	16	19	27	30	16	14
125	3	7	12	17	24	23	14	12
150	3	7	10	15	19	21	12	11
175	2	6	10	15	17	19	12	9
200	2	4	9	12	15	15	11	7

Atenuación. Longitud 1200

P	f _m en Hz							
	63	125	250	500	1k	2k	4k	8k
50	10	21	41	50	50	50	45	31
75	7	15	31	50	50	50	43	31
100	6	12	28	40	50	50	35	26
125	5	11	25	35	45	47	28	21
150	5	11	20	34	38	40	28	20
175	4	10	18	27	36	37	25	18
200	3	9	17	23	30	31	22	17

Unidad en mm

P: Separación entre baffles.

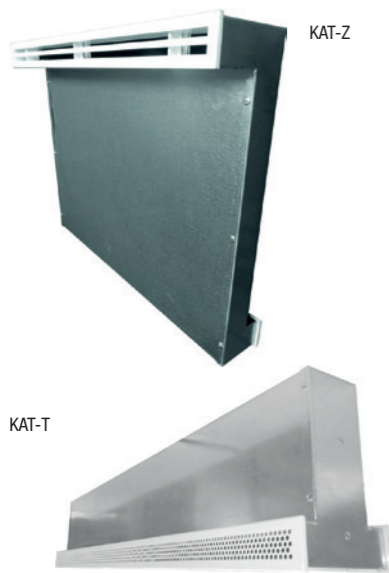
f_m (Hz): Frecuencia en banda de octava.

Nota: Los datos de atenuación proporcionados corresponden con el uso de baffles interiores de 200 mm de ancho.

KAT



Catálogo Serie KAT



Unidades de transferencia de aire acústica

Descripción del producto

Las unidades de transferencia de aire de atenuación de la diafonía, marca Koolair, modelo **KAT**, se caracterizan por un alto nivel de absorción acústica, reducida pérdida de carga, fácil instalación y atractivo diseño.

El aire se mueve a las habitaciones contiguas a través de la unidad de transferencia debido a la diferencia de presión entre ellas.

Su diseño particular posibilita su instalación en paredes de cartón yeso realizando la transferencia de aire entre zonas adyacentes a la vez que evita la visión a través del dispositivo, además, asegura la reducción del sonido entre las habitaciones garantizando la privacidad de las conversaciones. La reducción acústica del equipo es independiente del material de la pared.

Plenum en chapa de acero galvanizada.
Difusores y rejillas en acero anodizado o pintados en RAL a definir.

Modelos

KAT-Z. Unidad de transferencia de aire acústica para espesores de pared de 100 mm.

KAT-T. Unidad de transferencia de aire acústica para espesores de pared de 125 mm.

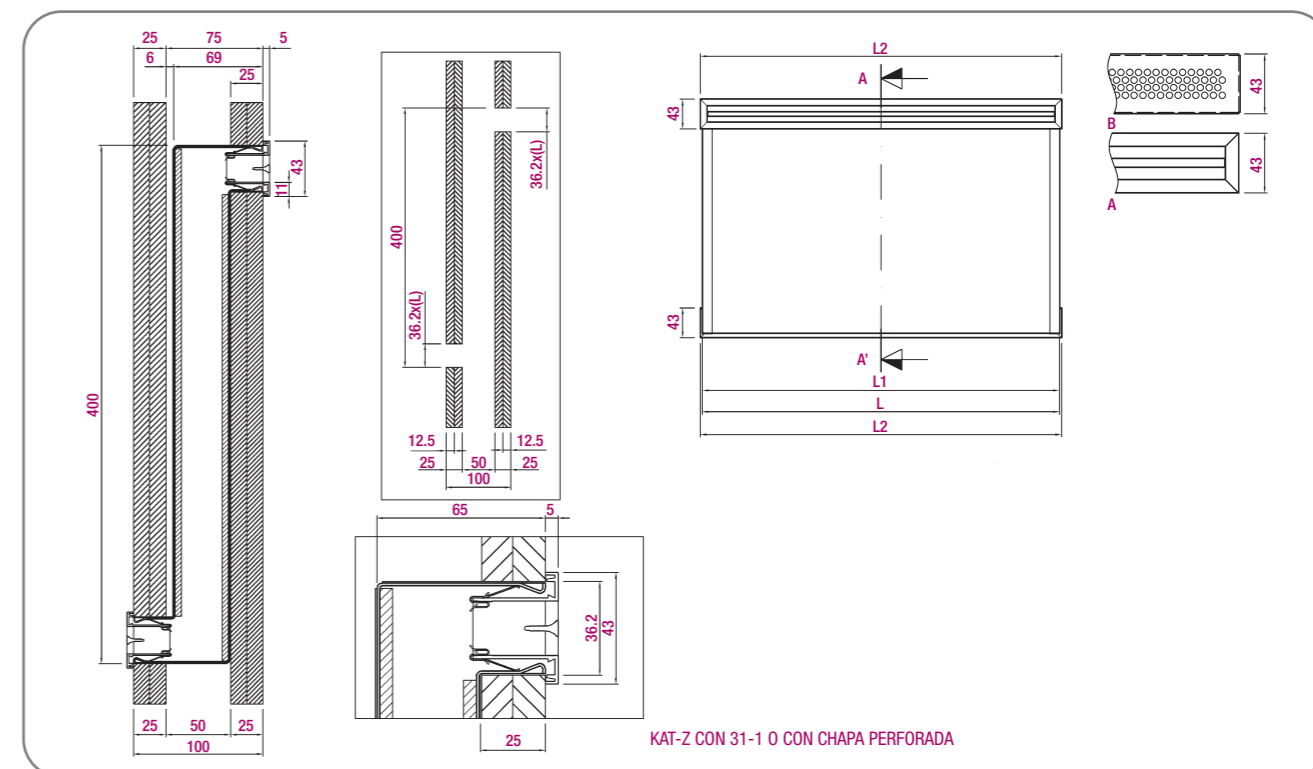
BAK. Cajón acústico.



Nota: Para más información consultar catálogo y/o Dpto. Técnico.

Koolair

Dimensiones genéricas (KAT-Z)



KAT-Z

L	L1	L2
500	499	508
1.000	999	1.008

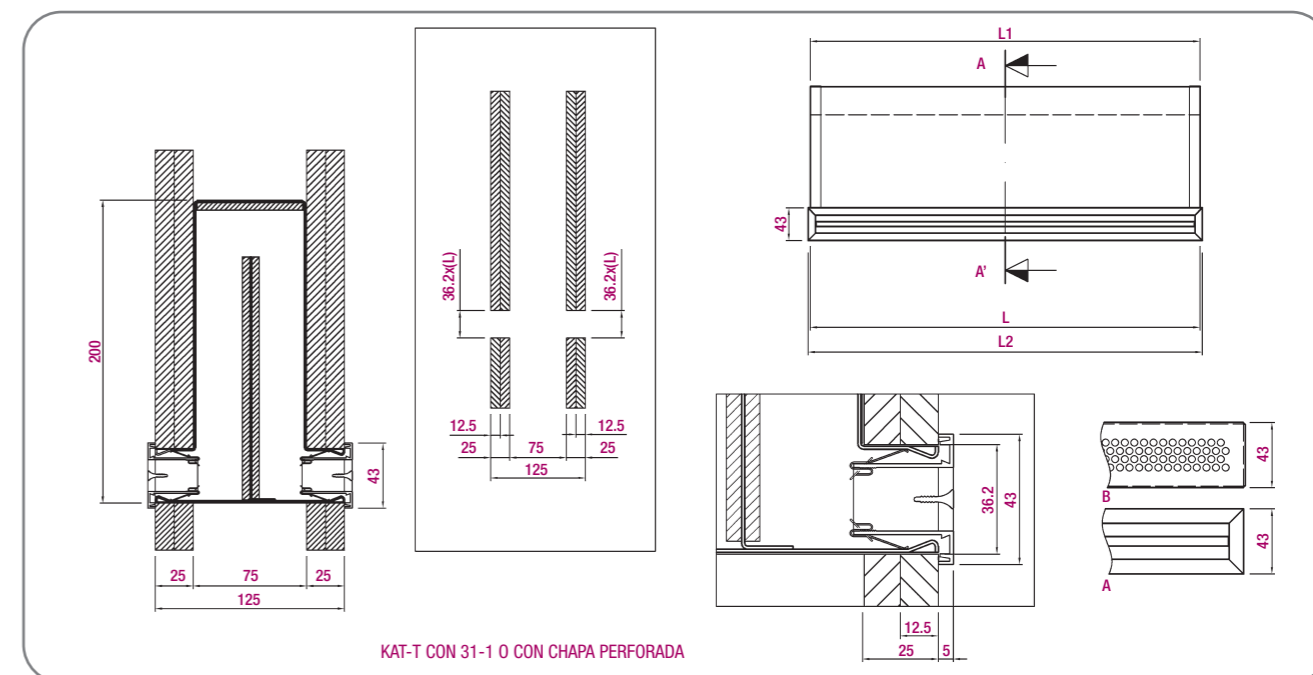
Unidad en mm

KAT-T

L	L1	L2
500	499	508
1.000	999	1.008

Unidad en mm

Dimensiones genéricas (KAT-T)



Aire/Agua



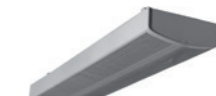
VFK-600 (266)



IHK (272)



VFK-Q (268)



VPK (274)



VFK-300 (270)



TFK (276)

VFK-600



Catálogo Serie VFK 600



Viga fría activa

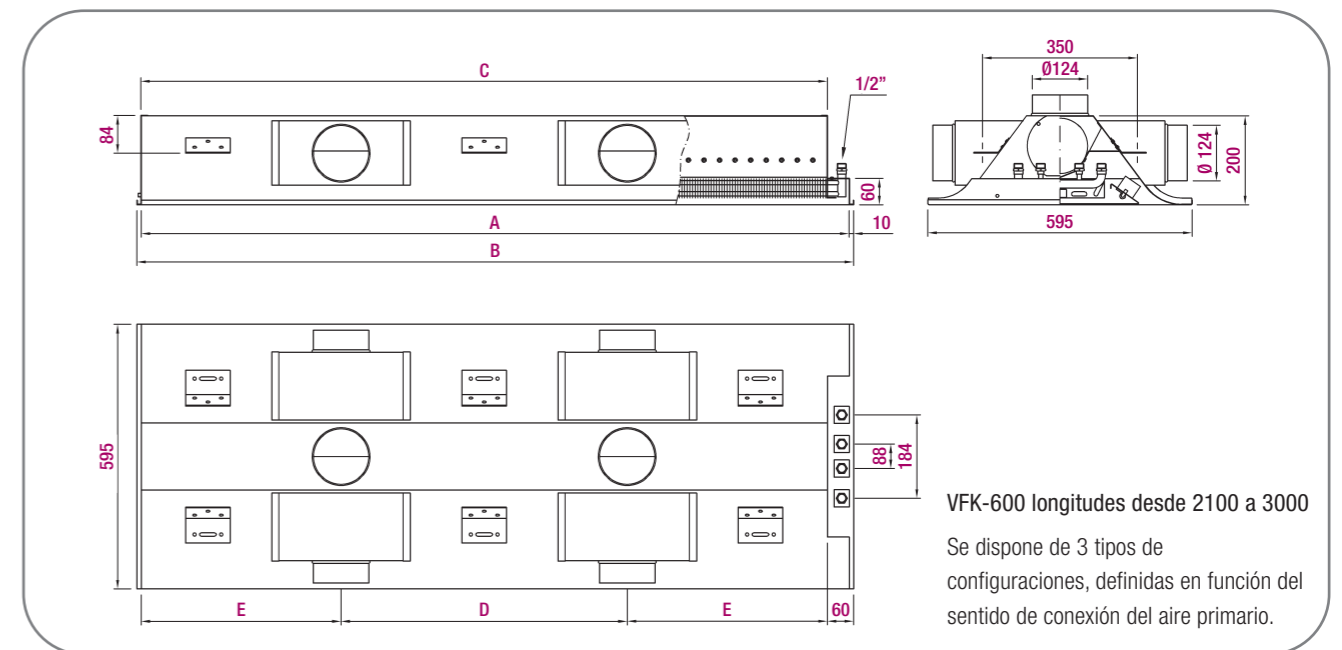
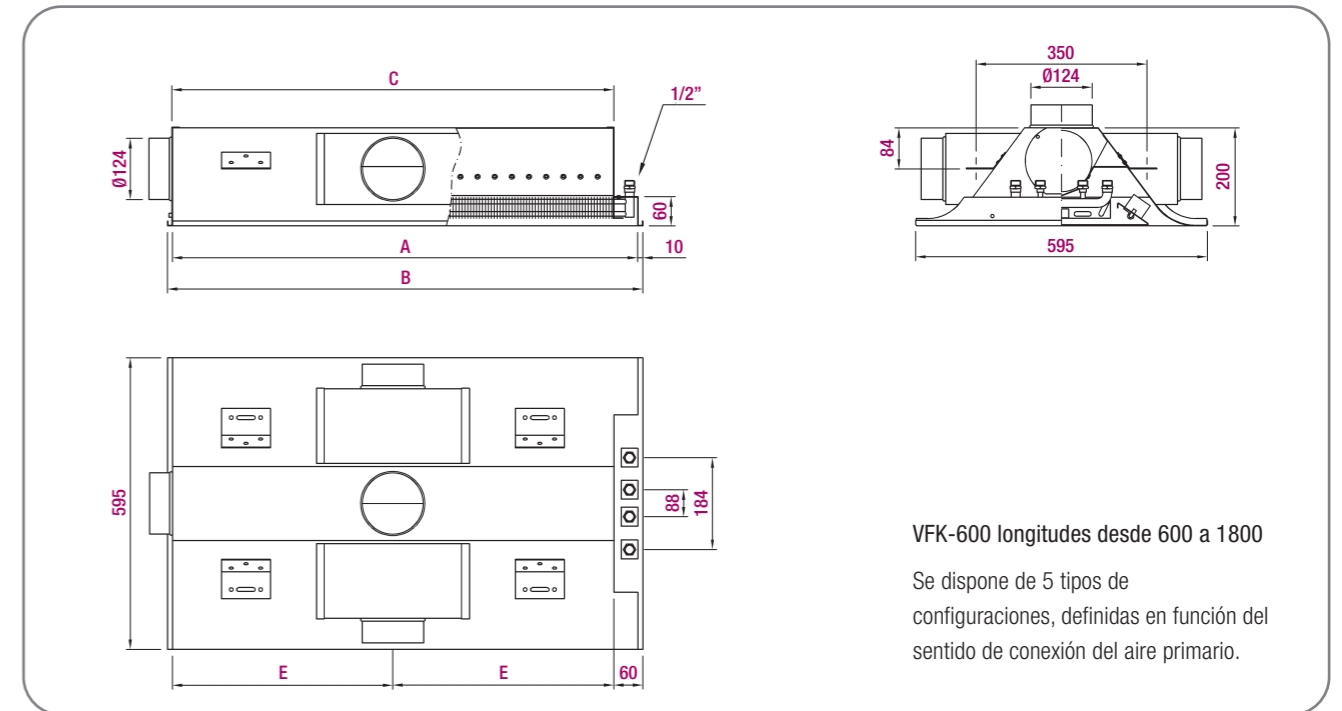
Descripción del producto

Viga fría activa de inducción, modelo **VFK-600**, de longitud L mm, ancho 600 mm y altura 200 mm, para instalación en falsos techos modulares o continuos. Incorpora dos difusores lineales en los laterales, con deflectores de aire de material plástico M1 (opcional), para impulsión horizontal con Efecto Coanda del aire de mezcla (primario y secundario). Bandeja frontal abatible para limpieza de batería, con diferentes diseños de perforación para inducción de aire ambiente. La unidad integra interiormente plenum con toberas (tipo P/M/G) a ambos lados para impulsión de aire primario, con mecanismo de regulación de las mismas (opcional). Batería interior en posición horizontal de (2/4 tubos) para refrigeración o/y calefacción, tuberías de cobre con conexiones tipo rosca gas de diámetro exterior 12 mm y paquete aleteado de aluminio.

Provista de (una/dos) conexión/es de aire primario (frontal/lateral/superior) de diámetro 124 mm. Bandeja frontal, envolventes y perfiles fabricados íntegramente en chapa de acero galvanizada. La unidad dispone de soportes para fijación suspendida a forjado. Acabado estándar pintado en RAL 9010 brillo y bajo demanda en RAL a definir. Se pueden suministrar equipadas de válvulas de control/equilibrado y detector anticondensación. Véase en la página web (www.koolair.com) el programa Komfortair-Water para obtener datos técnicos.

Nota: Para más información consultar catálogo y/o Dpto. Técnico.

Dimensiones genéricas



Modelo	A	B	C	E
600	572	592	522	261
900	872	892	822	411
1200	1172	1192	1122	561
1500	1472	1492	1422	711
1800	1772	1792	1722	861

Unidad en mm

Modelo	A	B	C	D	E
2100	2072	2092	2022	1011	506
2400	2372	2392	2322	1161	581
2700	2672	2692	2622	1311	656
3000	2972	2992	2922	1461	731

Unidad en mm

VFK-Q



Catálogo Serie VFK-Q



Viga fría activa

Descripción del producto

Viga fría activa de inducción para impulsión de aire en 4 direcciones, modelo **VFK-Q**, de longitud (600/1200) mm, ancho 600 mm y altura 200 mm, para instalación en falsos techos modulares o continuos. Incorpora cuatros difusores lineales en los lados de la unidad, con deflectores de aire de material plástico M1 (opcional), para impulsión horizontal con Efecto Coanda del aire de mezcla (primario y secundario). Bandeja frontal abatible para limpieza de batería, con diferentes diseños de perforación para inducción de aire ambiente. La unidad integra interiormente plenum con toberas (tipo P/M/G) a ambos lados para impulsión de aire primario, con mecanismo de regulación de las mismas (opcional).

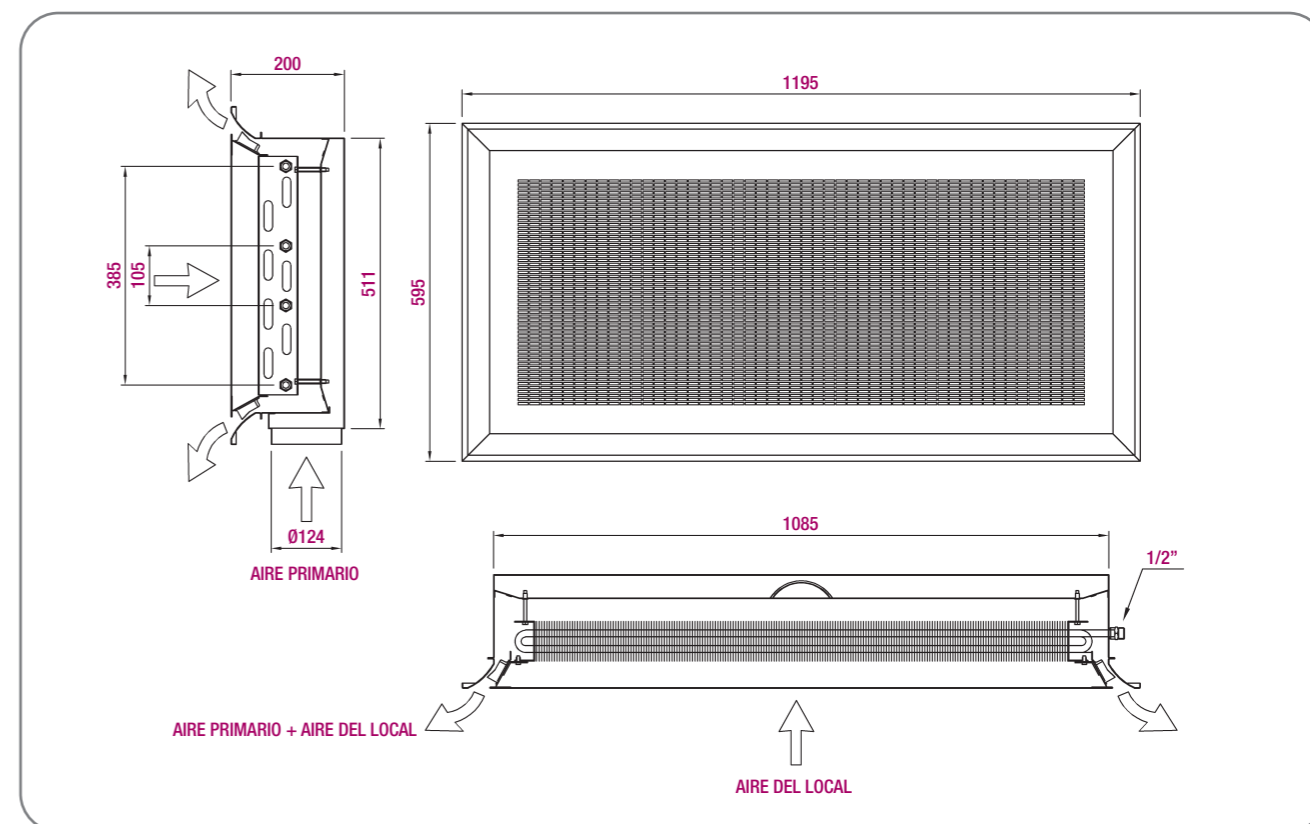
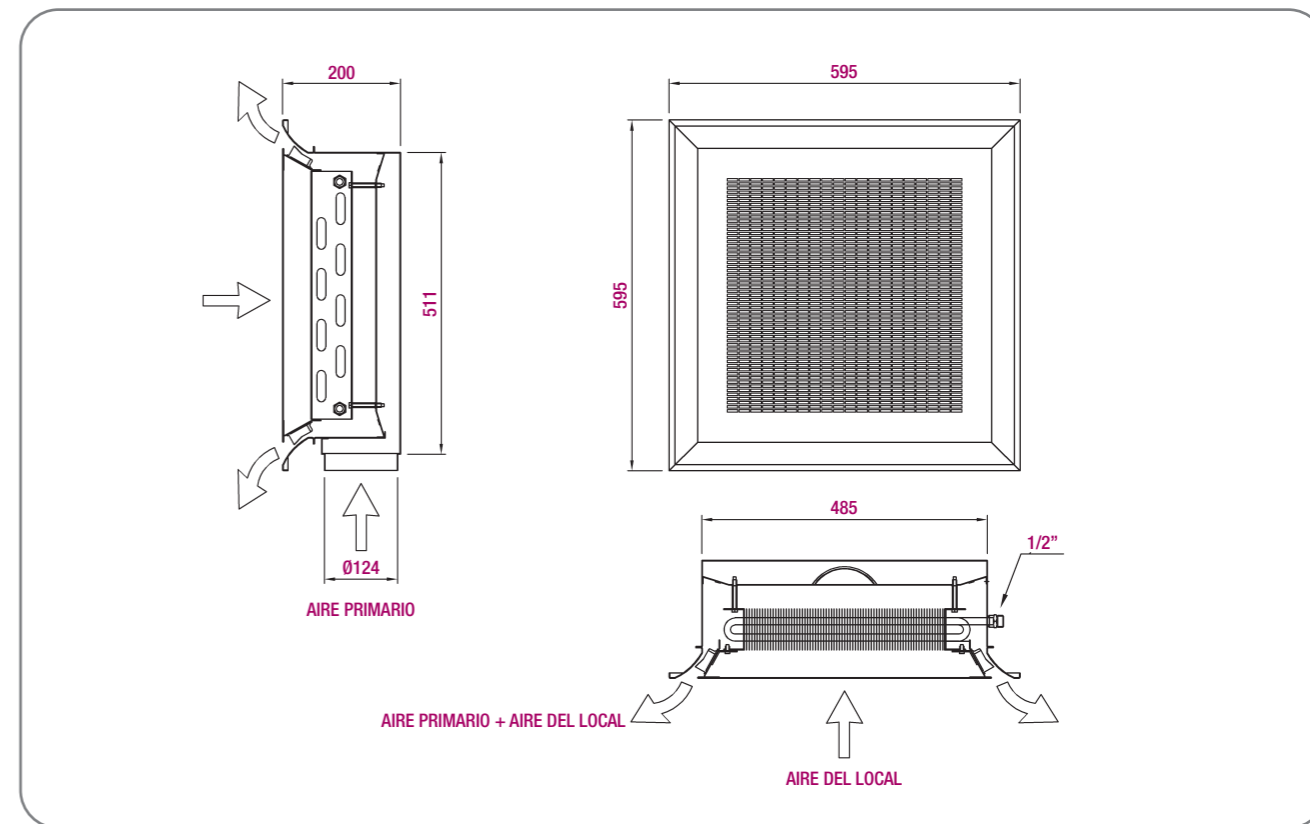
Batería interior en posición horizontal de (2/4 tubos) para refrigeración o/y calefacción, tuberías de cobre con conexiones tipo rosca gas de diámetro exterior 12 mm y paquete aleteado de aluminio. Provista de una conexión de aire primario (frontal/lateral) de diámetro 124 mm. Bandeja frontal, envolventes y perfiles fabricados íntegramente en chapa de acero galvanizada. La unidad dispone de soportes para fijación suspendida a forjado. Acabado estándar pintado en RAL 9010 brillo y bajo demanda en RAL a definir.

Se pueden suministrar equipadas de válvulas de control/equilibrado y detector anticondensación. Véase en la página web (www.koolair.com) el programa Komfortair-Water para obtener datos técnicos.

Nota: Para más información consultar catálogo y/o Dpto. Técnico.

KOOLAIR

Dimensiones genéricas



VFK-300



Catálogo Serie VFK-300



Viga fría activa

Descripción del producto

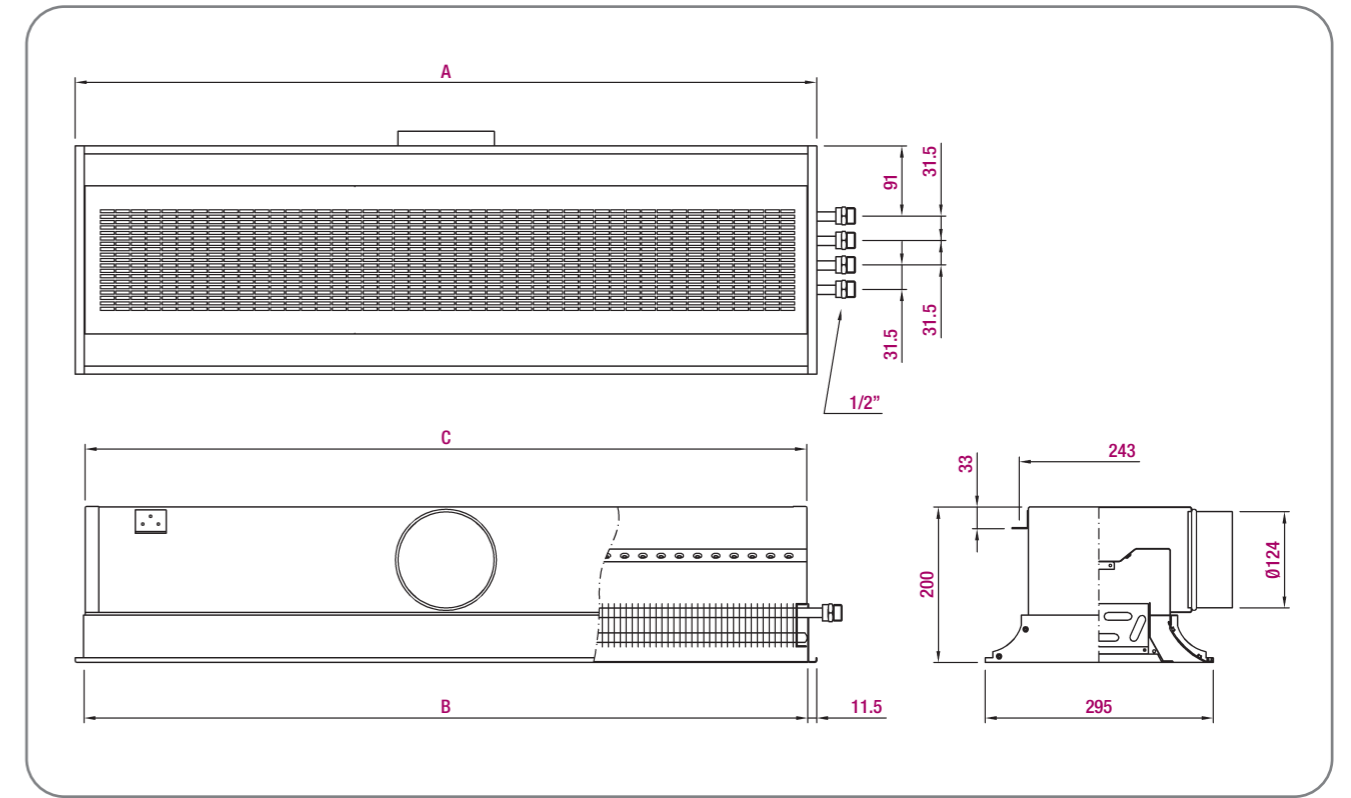
Inductores de techo para instalación en sistemas aire-agua, también conocidos como “vigas frías” de la serie **VFK**, para difusión de aire en dos direcciones, con ancho de viga 300 mm y longitudes de 600 a 3000 mm.

Estas unidades terminales incorporan un plenum de aire primario, con una o dos entradas circulares para conexión del aire primario y una serie de toberas; una batería de agua fría (instalación a dos tubos) o agua fría y caliente (instalación a cuatro tubos); y difusores lineales, uno a cada lado de la batería, para impulsión y difusión de la mezcla de aire primario y aire inducido.



Nota: Para más información consultar catálogo y/o Dpto. Técnico.

Dimensiones genéricas



Modelo	A	B	C
900	895	872	874
1200	1195	1172	1174
1500	1495	1472	1474
1800	1795	1772	1774
2100	2095	2072	2074
2400	2395	2372	2374
2700	2695	2672	2674
3000	2995	2972	2974

Unidad en mm



IHK



Catálogo Serie IHK



Inductor horizontal

Descripción del producto

Inductor horizontal para impulsión de aire lateral en una dirección, modelo **IHK**, marca KOOLAIR, de longitud (900/1200/1500) mm, ancho 700 mm y altura 200 mm, para instalación en falsos techos. Incorpora rejilla de impulsión de aire disponible en diferentes diseños, para difusión de aire horizontal con Efecto Coanda del aire de mezcla (primario y secundario).

Rejilla de inducción disponible en diferentes diseños desmontable o abatible para limpieza de batería. La unidad integra interiormente plenum con toberas (tipo P/M/G) para impulsión de aire primario. Batería interior en posición horizontal de (2/4) tubos para refrigeración o/y calefacción, tuberías de cobre con conexiones de diámetro exterior 12 mm y paquete aleteado de aluminio.

Provista de una conexión de aire primario frontal de diámetro 124 mm, rejillas de impulsión y retorno fabricadas con perfiles de aluminio, envolventes y perfiles de inductor fabricados íntegramente en chapa de acero galvanizada. La unidad dispone de soportes para fijación a forjado.

Acabado estándar de rejillas pintado en RAL 9010 o aluminio anodizado mate.

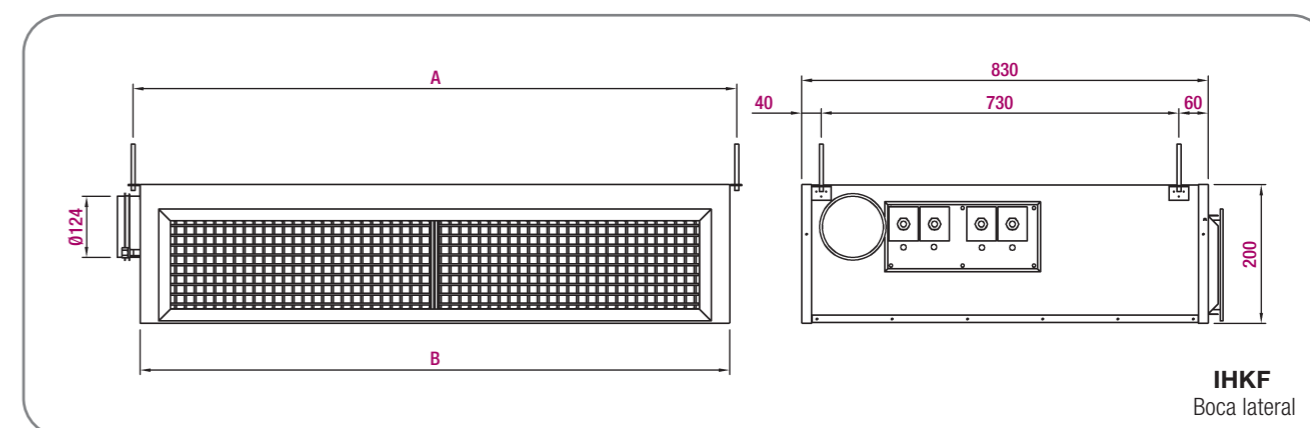
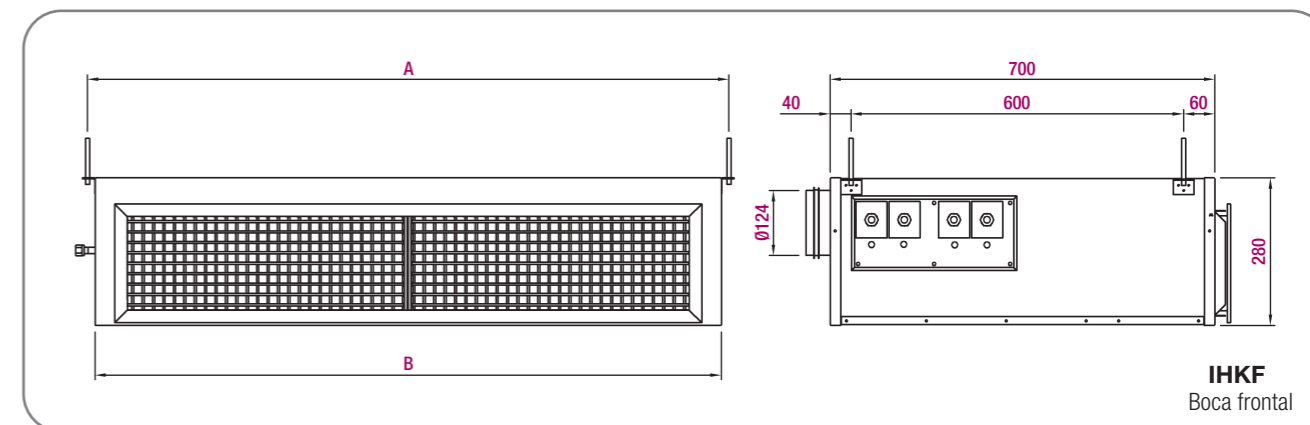
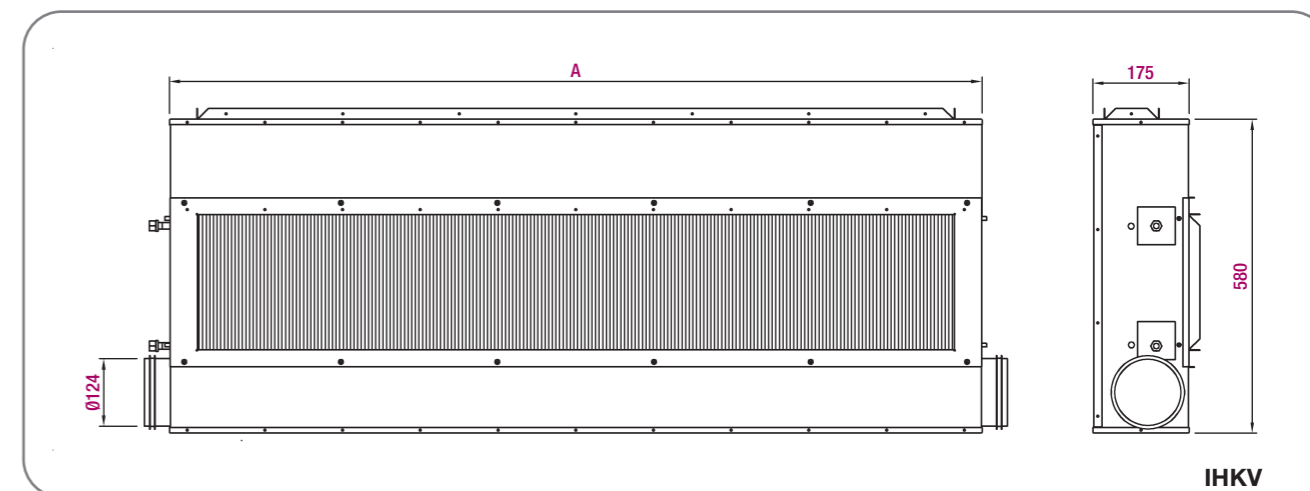
Se pueden suministrar equipadas de válvulas de control/equilibrado y detector anticondensación.

Véase en la página web (www.koolair.com) el programa Komfortair-Water para obtener datos técnicos

Nota: Para más información consultar catálogo y/o Dpto. Técnico.

KOOLAIR

Dimensiones genéricas



IHKV

Modelo	A
900	900
1200	1200
1500	1500

Unidad en mm

IHKF Conexión frontal

Modelo	A	B
900	932	900
1200	1232	1200
1500	1532	1500

Unidad en mm

IHKF Conexión lateral

Modelo	A	B
900	932	900
1200	1232	1200
1500	1532	1500

Unidad en mm

VPK



Catálogo Serie VPK



Viga fría pasiva

Descripción del producto

Las unidades terminales de techo denominadas vigas frías pasivas, modelo **VPK**, sin impulsión de aire, se utilizan para compensar cargas internas en una habitación.

La elección de vigas frías pasivas tiene la ventaja de utilizar el agua como vehículo de transporte de la potencia de refrigeración hasta los diferentes locales, con el consiguiente ahorro de energía y espacio, comparado con los sistemas todo aire.

Las vigas frías pasivas pueden ir instaladas o bien al ras en el falso techo o suspendidas.

Modelos

VPK. Viga pasiva con chapa perforada.

VPK-E. Viga pasiva sin chapa perforada.

Acabado

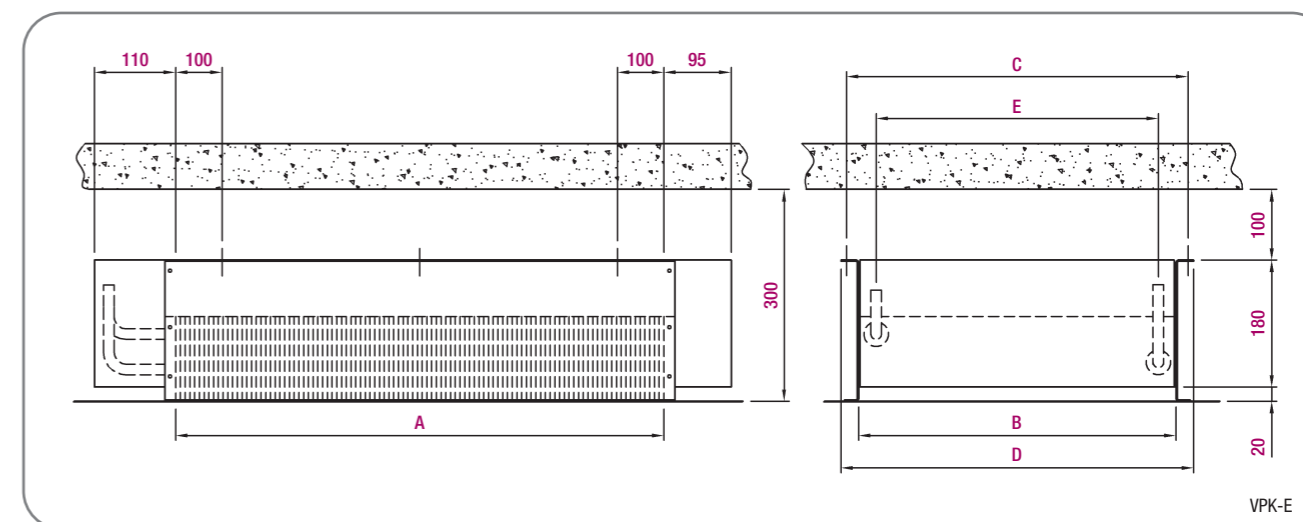
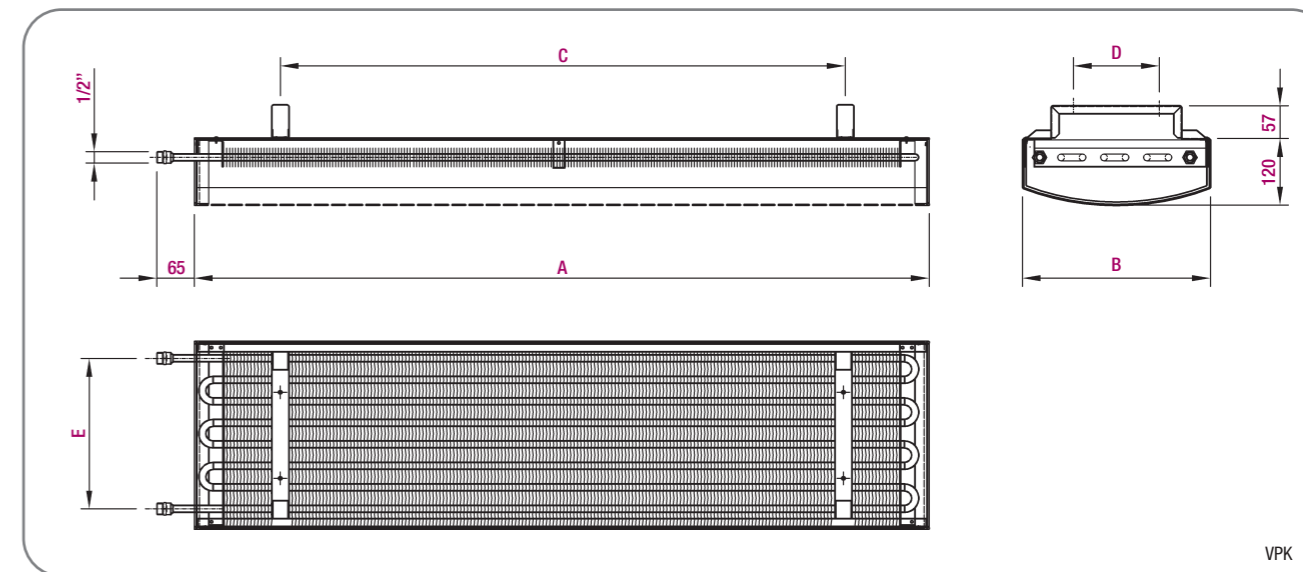
La carcasa y la chapa perforada son de acero galvanizado.

La batería consta de tubos de cobre y paquete aleteado de aluminio, con bridas en galvanizado.

El acabado superficial estándar es blanco puro (RAL 9010) con recubrimiento en polvo. Tanto la perforación de la chapa como los colores se pueden modificar bajo petición.

Además existe la posibilidad de integrar en la propia viga luminarias, altavoces, rociadores, etc.

Dimensiones genéricas



Modelo	A	B	C	D	E
VPK-120-330-900	900	330	600	150	263
VPK-120-330-1200	1200	330	900	150	263
VPK-120-330-1500	1500	330	1200	150	263
VPK-120-330-1800	1800	330	1500	150	263
VPK-120-330-2100	2100	330	2x900	150	263
VPK-120-330-2400	2400	330	2x1050	150	263
VPK-120-330-2700	2700	330	2x1200	150	263
VPK-120-330-3000	3000	330	2x1350	150	263

Unidad en mm

VPK-E

A	B	C	D	E
1500				
2000	320	354	370	270
2500				
3000				
1500				
2000	450	484	500	400
2500				
3000				
1500				
2000	600	634	650	550
2500				
3000				

Unidad en mm

Nota: Para más información consultar catálogo y/o Dpto. Técnico.

TFK



Catálogo Serie TFK



Techo frío

Descripción del producto

Los módulos de Techo Frío modelo **TFK** de Koolair están desarrollados para su utilización en techos abiertos o reticulados.

Los techos fríos TFK, sin aire primario, son sistemas de radiación que emplean agua como vehículo de transporte de la potencia de refrigeración hasta los diferentes locales, con el consiguiente ahorro de energía y espacio, comparado con los sistemas todo aire.

Tienen la gran ventaja de refrigeración evitando corrientes de aire en la sala.

Se puede utilizar para los propósitos de calefacción.

En caso de la instalación en un techo reticulado abierto, la superficie libre de estos tiene que ser la mayor posible para que el techo frío no pierda eficiencia.

Modelos

TFK. Placa lisa.

TFK-P. Placa microperforada.

Acabado

Placa fabricada en acero galvanizado.

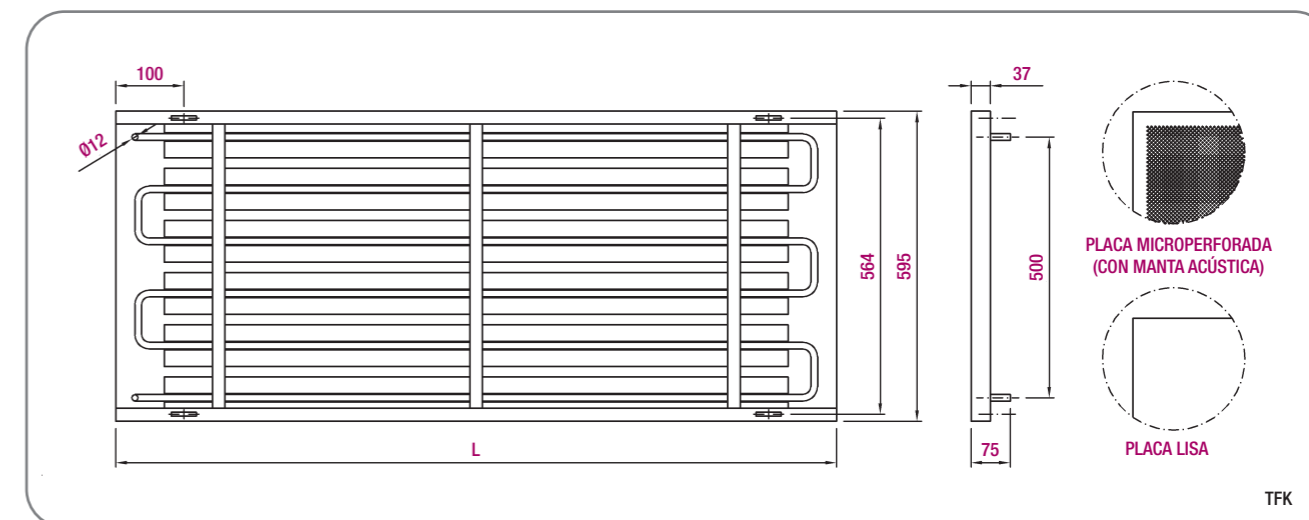
Los tubos de cobre están integrados en perfiles sobre la placa por lo que el contacto es elevado y con ello se garantiza una buena transmisión térmica entre la placa y el tubo de cobre.

Acabado estándar pintado en blanco RAL-9010.

Nota: Para más información consultar catálogo y/o Dpto. Técnico.

Koolair

Dimensiones genéricas

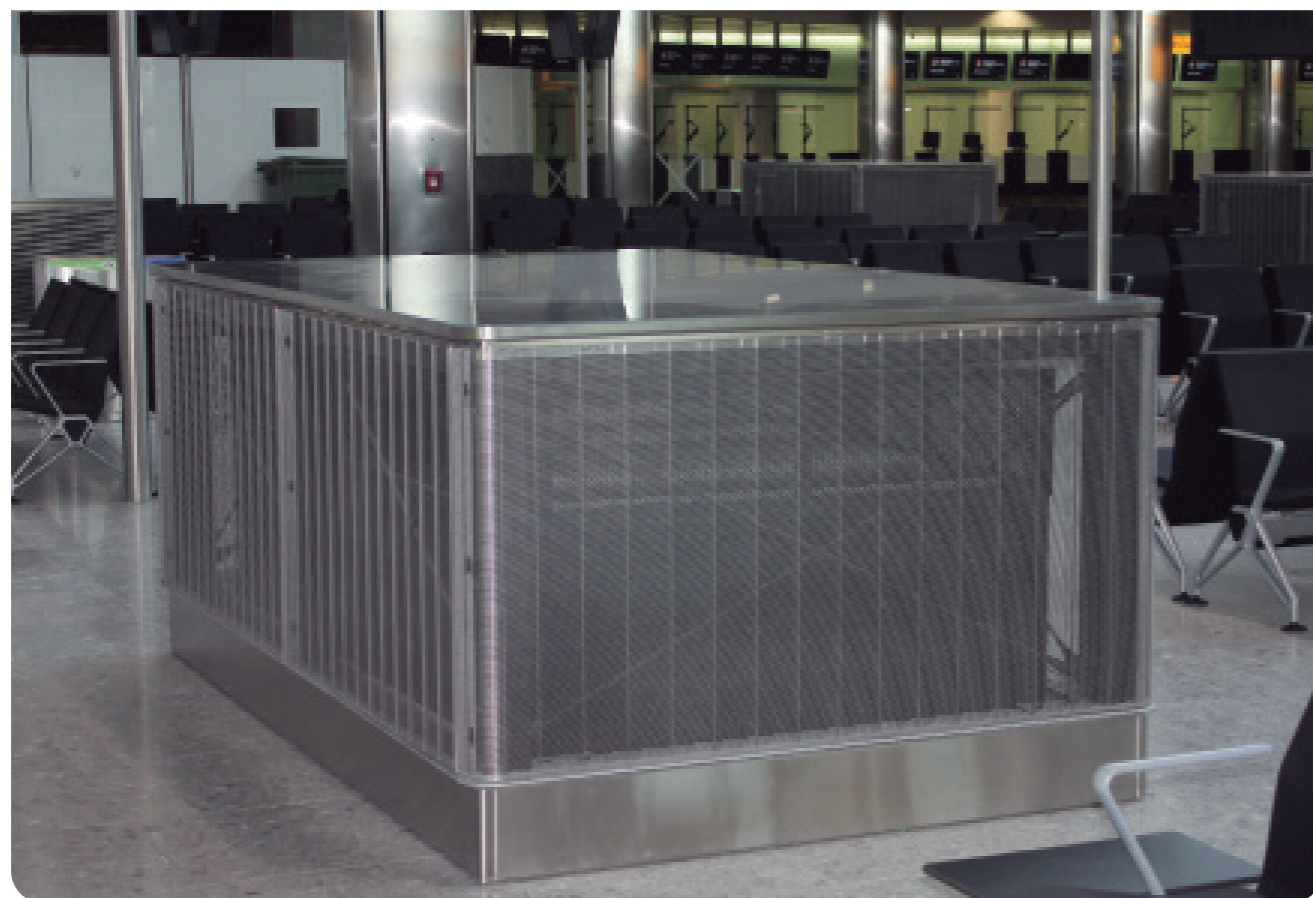


Modelo	L
1200	1195
1800	1795
2400	2395
3000	2995

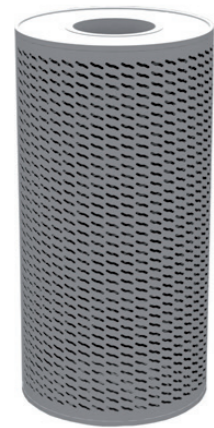
Unidad en mm



Desplazamiento



S-90



S-90-C



Difusores de desplazamiento de aire

Descripción del producto

Los difusores de la serie **S-90** son unidades de desplazamiento para instalación a nivel de suelo. Constan de tapas superior e inferior y una chapa perforada frontal de distribución de aire. Las conexiones se pueden realizar por la tapa superior o la inferior.

Están fabricados en chapa de acero galvanizada con perfiles de aluminio, incorporando interiormente chapa ecualizadora de aire pintada en negro y toma de medición de presión estática para la obtención del caudal de impulsión. Pintado en color blanco RAL 9010 como acabado estándar o bajo demanda en cualquier RAL.

Los difusores por desplazamiento se pueden utilizar tanto para ambientes de confort como en el ámbito industrial.

La impulsión de caudal de aire desde el nivel de la zona ocupada a una velocidad de aire de salida muy reducida (<0,8 m/s), obteniendo grados de turbulencia mínimos.

Aportan la posibilidad, en función del tamaño de la unidad, de impulsar grandes volúmenes de aire.

Se impulsa aire con una diferencia de temperatura con el ambiente de -1 a -6° C.

Véase el catálogo de la **S-90** para obtener los datos técnicos.

La versión S-90-44 dispone de mayor área libre de salida de aire que difusor estándar S-90 para reducción de velocidad de salida en un 35%.

Otros modelos

S-90-C. Cilíndrico. Dimensiones de diámetro de entrada de Ø 125 a 630 mm.

S-90-SC. Semicircular. Dimensiones de diámetro de entrada de Ø 160 a 630 mm.

S-90-CC. En forma de cuadrante. Dimensiones de diámetro de entrada de Ø 160 a 630 mm.

S-90-R. Rectangular. Dimensiones estándar LxH; L: 600-1200 mm y H: 800-2000 mm.

S-90-R-3. Rectangular de 3 dimensiones.

Dimensiones estándar LxH; L: 600-1200 mm y H: 800-2000 mm.

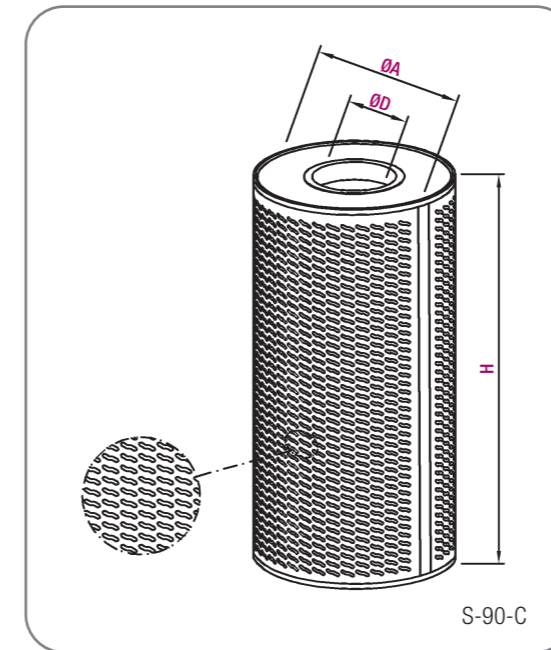
S-90-RT. Rectangular tumbado. Dimensiones estándar LxH; L: 800-2000 mm y H: 200-800 mm.

S-90-R-E. Rectangular empotrable. Dimensiones estándar LxH; L: 400-900 mm y H: 400-600 mm.

Accesorios

- Z. Zócalo.
- ET. Embellecedor telescópico.
- PT. Plenum telescópico.

Dimensiones genéricas



Tamaño	A	H	Ø D
125	300	600	125
160	335	900	160
200	375	900	200
250	430	1200	250
315	495	1500	315
400	580	1800	400
500	680	2000	500
630	810	2000	630

Unidad en mm

Accesorios disponibles

- Z. Zócalo.
- ET. Embellecedor telescópico.

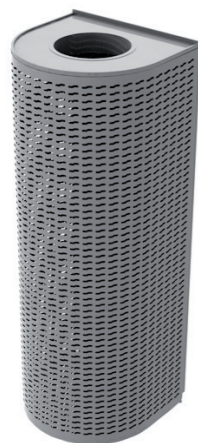
Tabla de selección

Modelo	Q (m³/h)	L _{wa} [dB(A)]	ΔP _t (Pa)	X (m)
125	225	25	15	2,7
	270	30	21	3,5
	310	35	30	4,0
160	320	25	13	2,5
	380	30	17	3,0
	460	35	25	3,6
200	460	25	10	3,0
	550	30	14	4,0
	650	35	20	4,7
250	650	25	9	3,7
	770	30	12	4,6
	930	35	17	5,5
315	1.000	25	7	2,8
	1.100	30	10	3,1
	1.350	35	14	4,8
400	1.400	25	6	3,3
	1.650	30	8	3,8
	1.950	35	12	4,5
500	1.950	25	5	4,1
	2.300	30	7	5,9
	2.800	35	10	6,0
630	2.800	25	4	5,5
	3.400	30	6	6,9
	4.000	35	8	8,0

SIMBOLOGÍA

Q (m³/h): Caudal de aire.
 L_{wa} [dB(A)]: Nivel de potencia sonora.
 ΔP_t (Pa): Pérdida de carga.
 X (m): Alcance horizontal de la vena de aire, para una velocidad en zona ocupada de 0,20 m/s y un salto térmico ΔT = -3 °C.

S-90

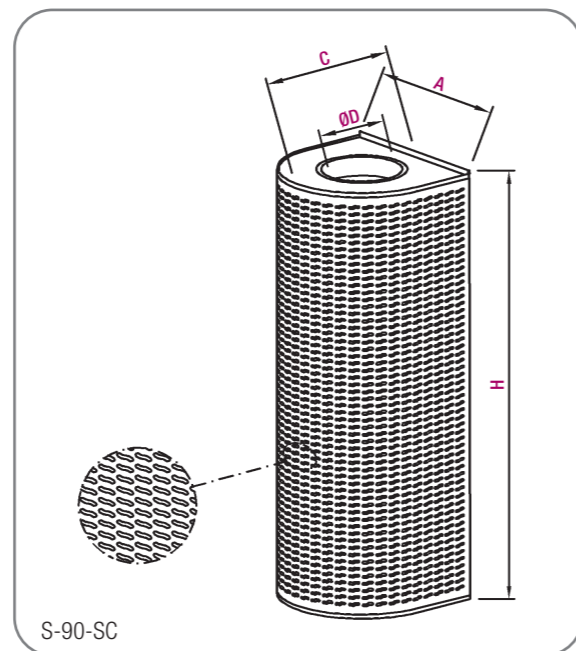


S-90-SC

Tamaño	A	C	H	D
160	335	325	900	160
200	375	365	900	200
250	430	420	1200	250
315	495	480	1500	315
400	580	565	1800	400
500	680	665	2000	500
630	810	795	2000	630

Unidad en mm

Dimensiones genéricas



S-90-SC

Accesorios disponibles

- Z. Zócalo.
- ET. Embellecedor telescópico.

Tabla de selección

Modelo	Q (m³/h)	L _{wa} [dB(A)]	ΔP _t (Pa)	X (m)
160	320	25	12	5,4
	380	30	17	6,3
	450	35	23	7,5
200	460	25	10	7,1
	550	30	14	8,0
	650	35	20	9,5
250	660	25	9	6,4
	800	30	13	7,1
	950	35	18	7,0
315	980	25	8	3,7
	1.150	30	10	4,1
	1.350	35	14	4,7
400	1.450	25	6	4,4
	1.700	30	9	5,5
	2.000	35	12	5,9
500	2.100	25	5	6,1
	2.450	30	8	7,2
	2.900	35	11	8,0
630	3.100	25	5	7,5
	3.600	30	7	8,0
	4.350	35	10	9,5

SIMBOLOGÍA

Q (m³/h): Caudal de aire.
 L_{wa} [dB(A)]: Nivel de potencia sonora.
 ΔP_t (Pa): Pérdida de carga.
 X (m): Alcance horizontal de la vena de aire, para una velocidad en zona ocupada de 0,20 m/s y un salto térmico ΔT = -3 °C.

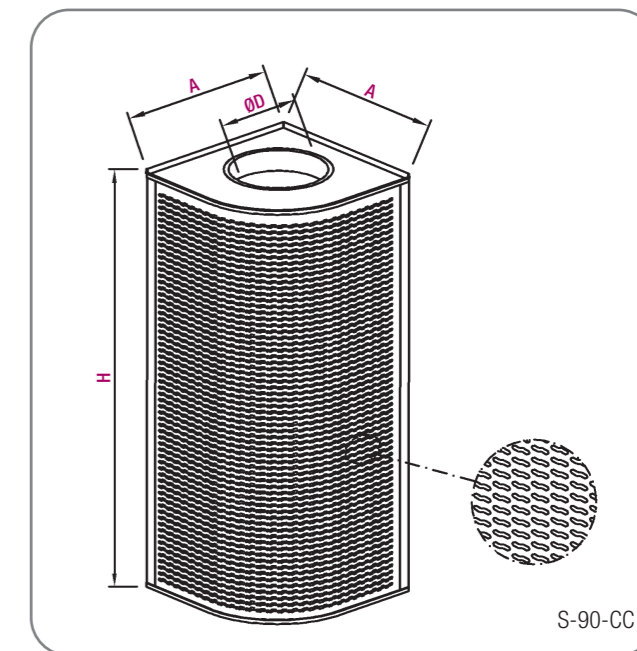
Dimensiones genéricas



S-90-CC

Tamaño	A	H	Ø D
125	250	900	125
160	335	900	160
200	375	900	200
250	430	1200	250
315	495	1500	315
400	580	1800	400
500	680	2000	500
630	810	2000	630

Unidad en mm



S-90-CC

Accesorios disponibles

- Z. Zócalo.
- ET. Embellecedor telescópico.

Tabla de selección

Modelo	Q (m³/h)	L _{wa} [dB(A)]	ΔP _t (Pa)	X (m)
160	320	25	12	5,4
	390	30	18	6,3
	460	35	25	7,5
200	450	25	10	7,1
	540	30	14	8,0
	630	35	20	9,5
250	620	25	8	6,4
	740	30	11	7,1
	880	35	13	7,0
315	860	25	6	3,7
	1.040	30	9	4,1
	1.230	35	13	4,7
400	1.250	25	5	4,4
	1.450	30	7	5,5
	1.770	35	10	5,9
500	1.700	25	4	6,1
	2.000	30	6	7,2
	2.400	35	8	8,0
630	2.400	25	4	7,5
	2.850	30	5	8,0
	3.400	35	7	9,5

SIMBOLOGÍA

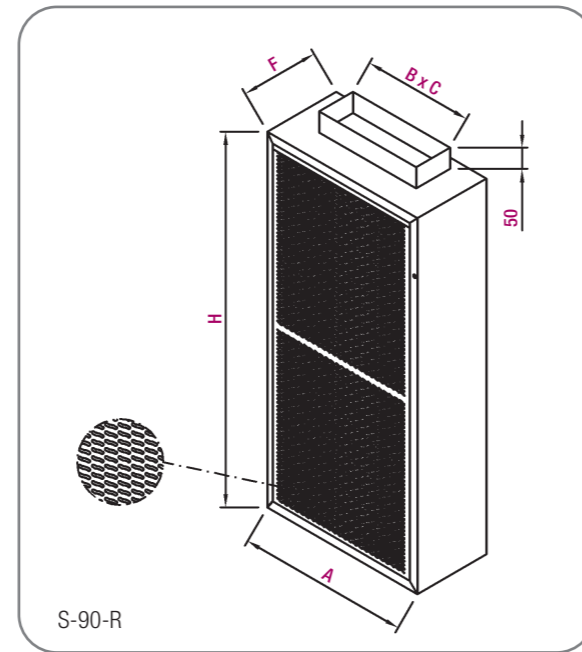
Q (m³/h): Caudal de aire.
 L_{wa} [dB(A)]: Nivel de potencia sonora.
 ΔP_t (Pa): Pérdida de carga.
 X (m): Alcance horizontal de la vena de aire, para una velocidad en zona ocupada de 0,20 m/s y un salto térmico ΔT = -3 °C.

S-90



S-90-R

Dimensiones genéricas



S-90-R

Tamaño	A	H	B	C	F
600 x 800 - 25	600	800	250	150	250
600 x 1200 - 30	600	1200	270	200	300
600 x 1500 - 30	600	1500	400	200	300
1000 x 1500 - 30	1000	1500	650	200	300
1200 x 2000 - 30	1200	2000	900	200	300

Unidad en mm

Tabla de selección

Modelo	Q (m³/h)	L _{WA} [dB(A)]	ΔP _t (Pa)	X (m)
600 x 800-25	570	25	12	5,5
	680	30	17	6,7
	820	35	24	7,8
600 x 1200-30	750	25	10	4,5
	920	30	14	5,3
	1.100	35	21	6,4
600 x 1500-30	1.050	25	9	4,7
	1.270	30	13	6,3
	1.500	35	18	8,0
1000 x 1500-30	1.500	25	7	5,0
	1.800	30	10	5,5
	2.170	35	15	7,0
1200 x 2000-30	1.950	25	6	7,3
	2.330	30	8	8,5
	2.800	35	12	10,1

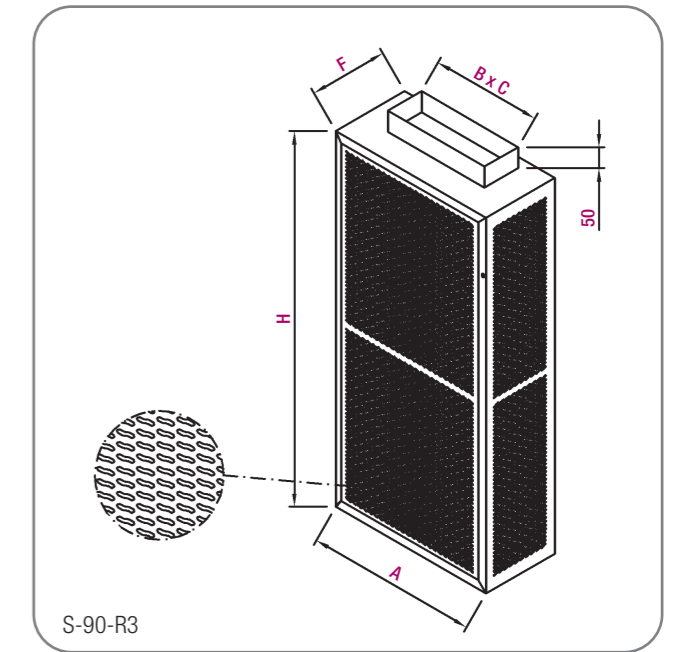
SIMBOLOGÍA

Q (m³/h): Caudal de aire.
 L_{WA} [dB(A)]: Nivel de potencia sonora.
 ΔP_t (Pa): Pérdida de carga.
 X (m): Alcance horizontal de la vena de aire, para una velocidad en zona ocupada de 0,20 m/s y un salto térmico ΔT = -3 °C.



S-90-R3

Dimensiones genéricas



S-90-R3

Tamaño	A	H	F	B	C
600 x 800 x 25	600	800	250	250	150
600 x 1200 x 30	600	1200	300	270	200
600 x 1500 x 30	600	1500	300	400	200
1000 x 1500 x 30	1000	1500	300	650	200
1200 x 2000 x 30	1200	2000	300	900	200
1200 x 2000 x 35	1200	2000	350	900	250

Unidad en mm

Tabla de selección

Modelo	Q (m³/h)	L _{WA} [dB(A)]	ΔP _t (Pa)	X (m)
600 x 800-25	560	25	11	3,1
	650	30	14	3,3
	780	35	21	4,0
600 x 1200-30	750	25	9	2,7
	870	30	12	3,3
	1.020	35	17	3,8
600 x 1500-30	1.000	25	7	2,2
	1.200	30	11	2,7
	1.400	35	15	3,3
1000 x 1500-30	1.450	25	6	2,3
	1.750	30	9	2,7
	2.050	35	15	3,3
1200 x 2000-30	1.900	25	5	1,8
	2.250	30	7	2,2
	2.650	35	10	2,6
1200 x 2000-35	2.250	25	5	2,3
	2.650	30	8	2,6
	3.200	35	10	3,5

SIMBOLOGÍA

Q (m³/h): Caudal de aire.
 L_{WA} [dB(A)]: Nivel de potencia sonora.
 ΔP_t (Pa): Pérdida de carga.
 X (m): Alcance horizontal de la vena de aire, para una velocidad en zona ocupada de 0,20 m/s y un salto térmico ΔT = -3 °C.

Accesorios disponibles

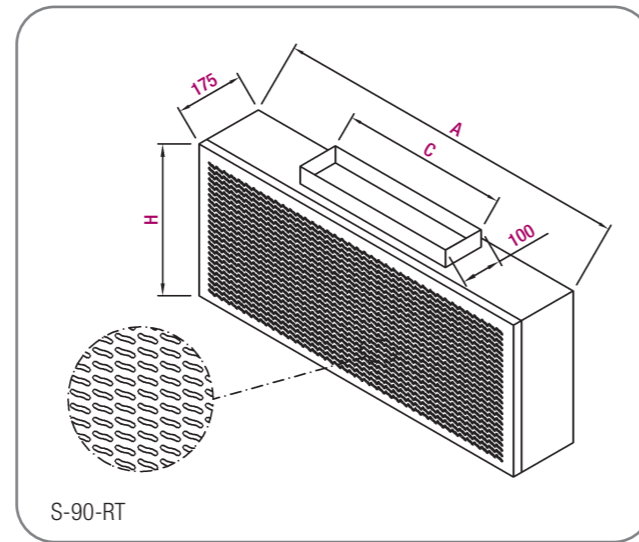
- Z. Zócalo.
- ET. Embellecedor telescópico.

S-90

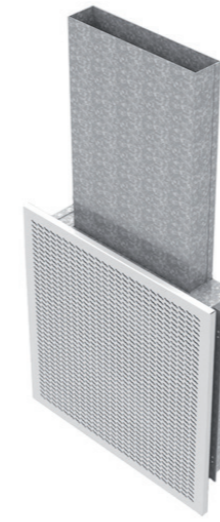


S-90-RT

Dimensiones genéricas

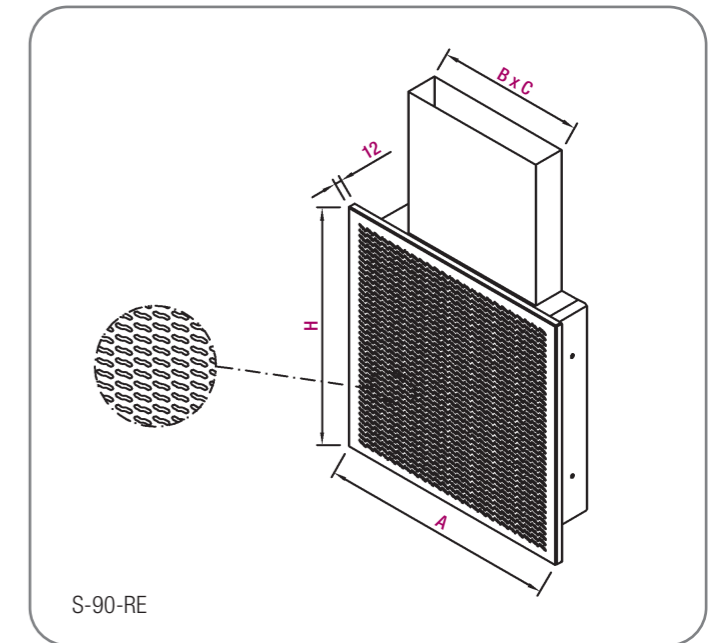


S-90-RT



S-90-RE

Dimensiones genéricas



S-90-RE

Accesorios disponibles

-Z. Zócalo.

Tamaño	A	H	C
1250 x 200	1250	200	350
1250 x 350	1250	350	400
1450 x 500	1450	500	500
1450 x 650	1450	650	700

Unidad en mm

Tabla de selección

Modelo	Q (m³/h)	L _{WA} [dB(A)]	ΔP _t (Pa)	X (m)
1250 x 200	355	25	6	4,0
	430	30	10	4,7
	515	35	14	5,7
1250 x 350	455	25	7	2,9
	545	30	10	3,5
	660	35	14	4,2
1450 x 500	540	25	6	2,0
	650	30	8	2,5
	785	35	12	3,0
1450 x 650	705	25	5	2,0
	850	30	7	2,5
	1.025	35	11	3,0

SIMBOLOGÍA

Q (m³/h): Caudal de aire.
 L_{WA} [dB(A)]: Nivel de potencia sonora.
 ΔP_t (Pa): Pérdida de carga.
 X (m): Alcance horizontal de la vena de aire, para una velocidad en zona ocupada de 0,20 m/s y un salto térmico ΔT = -3 °C.

Accesorios disponibles

-PT. Plenum telescópico.

Tamaño	A	H	B	C
400 x 400	402	402	250	50
500 x 500	502	502	350	50
600 x 600	602	602	450	50
900 x 600	902	602	600	60

Unidad en mm

Tabla de selección

Modelo	Q (m³/h)	L _{WA} [dB(A)]	ΔP _t (Pa)	X (m)
400 x 400	100	25	3	3,1
	120	30	5	3,7
	145	35	7	4,5
500 x 500	140	25	3	2,8
	170	30	4	3,3
	200	35	6	4,0
600 x 600	175	25	3	2,5
	215	30	4	3,0
	255	35	6	3,6
900 x 600	280	25	3	2,6
	335	30	4	3,1
	400	35	6	3,7

SIMBOLOGÍA

Q (m³/h): Caudal de aire.
 L_{WA} [dB(A)]: Nivel de potencia sonora.
 ΔP_t (Pa): Pérdida de carga.
 X (m): Alcance horizontal de la vena de aire, para una velocidad en zona ocupada de 0,20 m/s y un salto térmico ΔT = -3 °C.

LADES



Catálogo Serie 90



Difusor de desplazamiento de aire de largo alcance

Descripción del producto

El difusor **LADES** ha sido diseñado para instalarse en salas con techos elevados (no superiores a 5 ó 6 m de altura) como pueden ser instalaciones industriales, tiendas de gran tamaño, etc. Su forma es octogonal y la sección superior del terminal dispone de multitoberas para la impulsión de aire caliente.

La sección inferior cuenta con una carcasa frontal perforada y desmontable para la impulsión de aire frío. Para un reparto uniforme del aire, cuenta en el interior con una chapa ecualizadora. La sección de multitoberas y la perforada están separadas por una compuerta de regulación que se controla mediante un motor eléctrico, un control manual o un elemento térmico.

El difusor LADES se fabrica en chapa de acero galvanizado. Las multitoberas se fabrican en material ABS, clasificación V0, según normativa UL 94. La totalidad del terminal se pinta en gris RWMZ-60. Bajo demanda se puede pintar en otros colores.

Modelos

LADES. Difusor con placa plana de toberas.

LADES-I. Difusor con placa inclinada de toberas.

Dimensiones genéricas

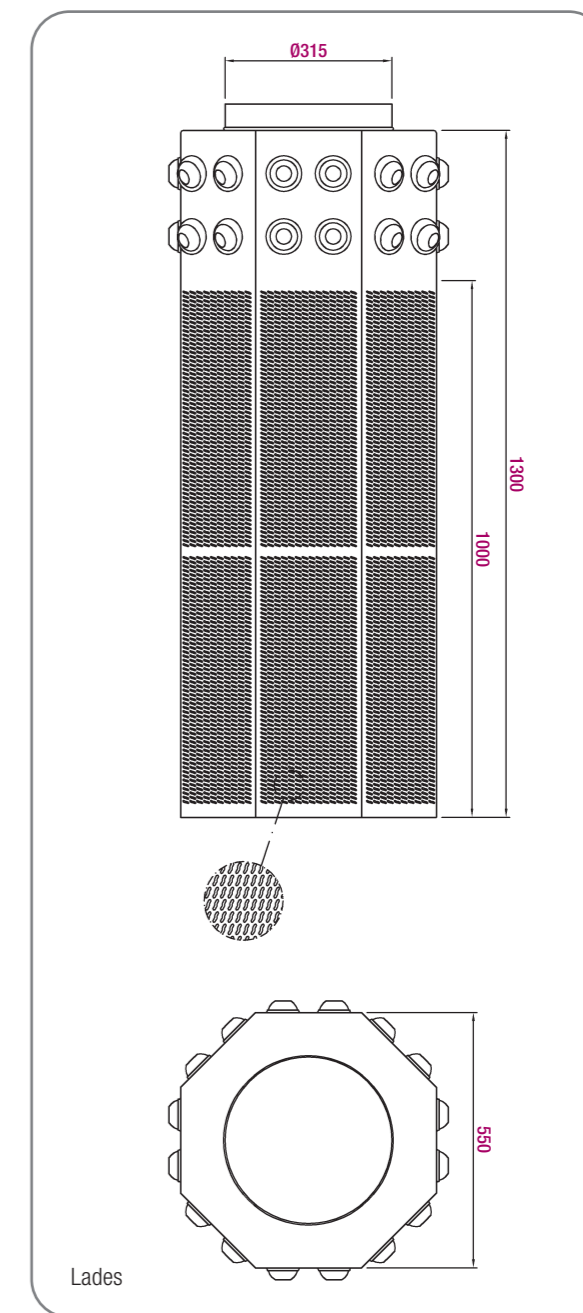
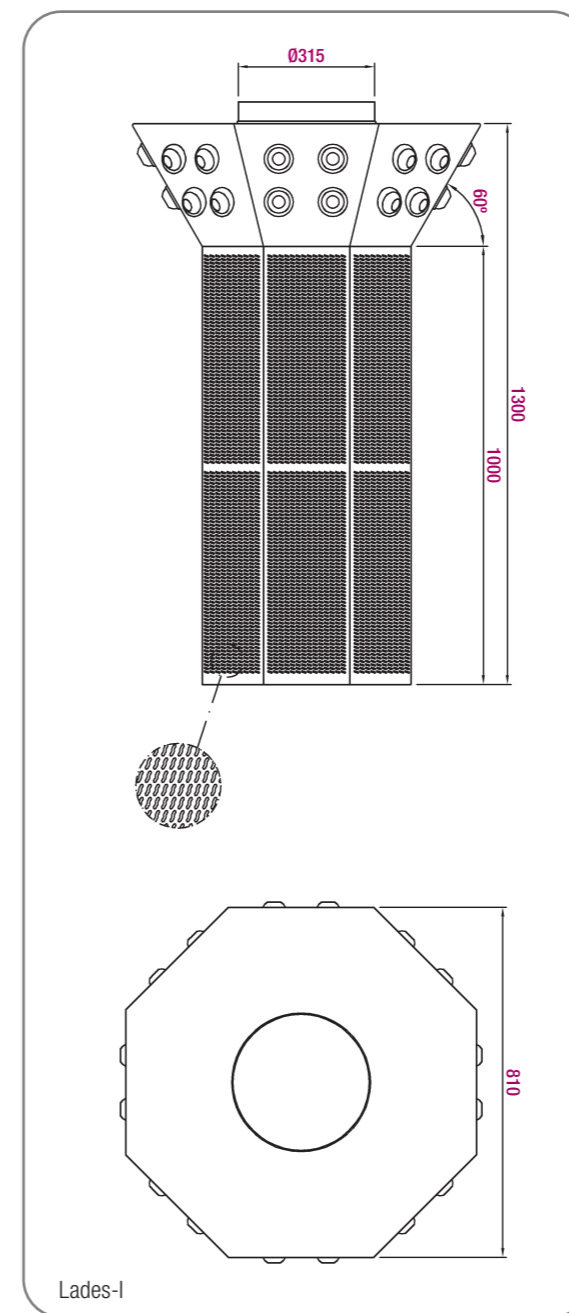


Tabla de selección

Configuración	Q (m³/h)	L _{wa} [dB(A)]	ΔP _t (Pa)	X (m)	V _k (m/s)
Frío	1000	25	11		
	1175	30	15		
	1375	35	21		
Calor	470	25	9	4,1	5,2
	570	30	13	5,0	6,3
	690	35	19	6,1	7,6

SIMBOLOGÍA

Q (m³/h): Caudal de aire.
 L_{wa} [dB(A)]: Nivel de potencia sonora.
 ΔP_t (Pa): Pérdida de carga.
 X (m): Alcance horizontal de la vena de aire, donde la velocidad en zona ocupada consigue los 0,50 m/s para un salto térmico ΔT = +8 °C.
 V_k (m/s): Velocidad efectiva.

S-90-GV



Catálogo Serie S-90-GV



Difusor de geometría variable

Descripción del producto

Los difusores **S-90-GV** son unidades de geometría variable para su instalación a alturas elevadas. Se utilizan en entornos industriales, en sistemas tanto de calefacción como de refrigeración.

Constan de un cilindro de chapa perforada, discos interiores de aire ecualizadores y una compuerta para variar el flujo de descarga de aire.

El aire fluye hacia el interior de la guía cilíndrica a través de los discos interiores ecualizadores y al entrar en contacto con la compuerta se varía la dirección de descarga del aire.

En el modo refrigeración, el aire se descarga horizontalmente y se difunde siguiendo un patrón radial.

En el modo calefacción, la compuerta está cerrada y el aire se descarga hacia abajo.

La compuerta puede ajustarse de modo manual, por un sistema motorizado o por un elemento de ajuste por temperatura.

El difusor se instala mediante un cuello de conexión circular existente en la tapa superior del mismo.

Los difusores pueden montarse suspendidos o fijados a columnas o paredes, en un codo o directamente al conducto principal.

Rango de altura de instalación recomendado entre 2,4 m y 5 m.

La versión S-90-GV-44 dispone de mayor área libre de salida de aire que difusor estándar S-90 para reducción de velocidad de salida en un 35%.

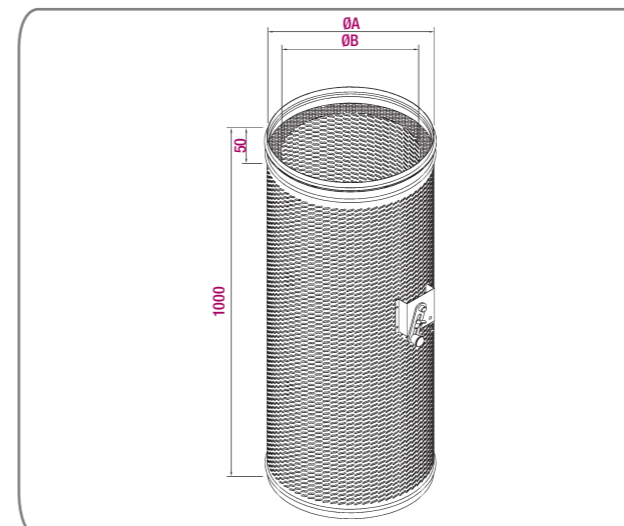
Material

Cilindro de chapa perforada, discos interiores de aire ecualizadores y compuerta en chapa de acero galvanizada.

El tratamiento estándar es pintado blanco RAL 9010, si bien, bajo demanda, está disponible cualquier color RAL.

Como opción, están disponibles el acabado en acero inoxidable y la conexión lateral.

Dimensiones genéricas



Nominal	Ø A	Ø B
250	248	194
315	313	259
355	353	299
400	398	344
450	449	394
500	498	444
560	558	504
630	628	574

Unidad en mm

Tabla de selección (impulsión vertical)

Tamaño	Q (m³/h)	L _{WA} [dB(A)]	ΔP _t (Pa)	Y (m)
250	615	35	16	2,6
	715	40	22	3,1
	835	45	30	3,6
315	915	35	13	3,1
	1070	40	17	3,6
	1250	45	23	4,3
355	1120	35	11	3,4
	1315	40	15	4,0
	1535	45	20	4,6
400	1475	35	10	3,9
	1720	40	14	4,6
	2010	45	19	5,4
450	1805	35	29	4,3
	2010	40	37	4,8
	2460	45	55	5,9
500	2165	35	28	4,6
	2530	40	38	5,4
	2950	45	51	6,3
560	2500	35	23	4,8
	2900	40	31	5,5
	3375	45	42	6,4
630	3030	35	21	5,1
	3540	40	28	6,0
	4135	45	39	7,0

Tabla de selección (impulsión horizontal)

Tamaño	Q (m³/h)	L _{WA} [dB(A)]	ΔP _t (Pa)	X (m)
250	615	35	16	1,2
	750	40	24	1,5
	900	45	35	1,8
315	980	35	14	1,6
	1200	40	22	1,9
	1425	45	30	2,3
355	1250	35	13	1,5
	1500	40	19	1,8
	1800	45	27	2,2
400	1650	35	13	1,8
	2000	40	19	2,2
	2400	45	28	2,6
450	2050	35	38	2,0
	2400	40	52	2,3
	2875	45	75	2,8
500	2400	35	38	2,1
	2900	40	49	2,6
	3500	45	71	3,1
560	3000	35	33	2,3
	3500	40	45	2,7
	4250	45	66	3,3
630	3250	35	24	2,2
	3950	40	35	2,7
	4700	45	50	3,2

SIMBOLOGÍA

Q (m³/h): Caudal de aire.

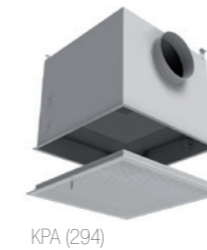
L_{WA} [dB(A)]: Nivel de potencia sonora.

ΔP_t (Pa): Pérdida de carga.

Y (m): Penetración máxima de la vena de aire para ΔT = +10° C

X (m): Alcance para velocidad máxima de la vena de aire de 0,20 m/s y ΔT = -6° C.

Hospitales Salas limpias



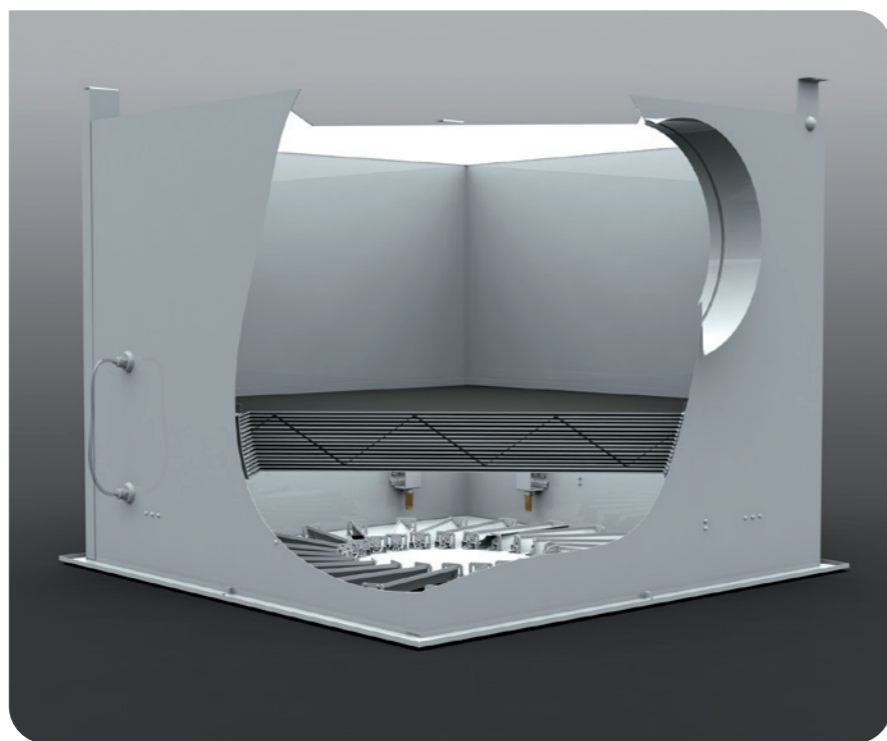
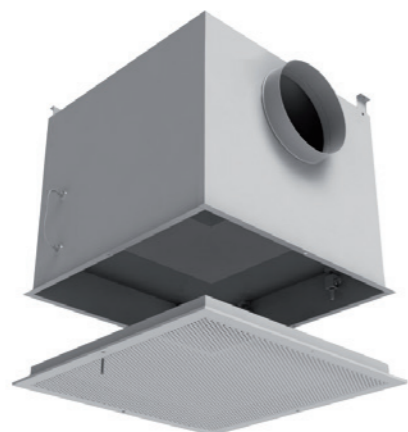
KPA (294)



KTF (298)



KPH (302)



Plenum portafiltro absoluto

Descripción del producto

Conjunto de plenum y elemento de difusión para filtrado de alta eficacia.

Se pueden suministrar en diferentes dimensiones y ejecuciones permitiendo incorporar diferentes tipos de difusor (rotacional, cuadrado, chapa perforada,...) para montaje en techo y rejillas para montaje en mural.

Plenum en chapa de acero galvanizada pintado tanto exterior como interiormente en RAL 9010 o RAL a definir.

Incorpora toma de presión para medida de colmatación del filtro.

Otros modelos

KPA - PDS. Plenum portafiltro absoluto con boca de conexión superior circular.

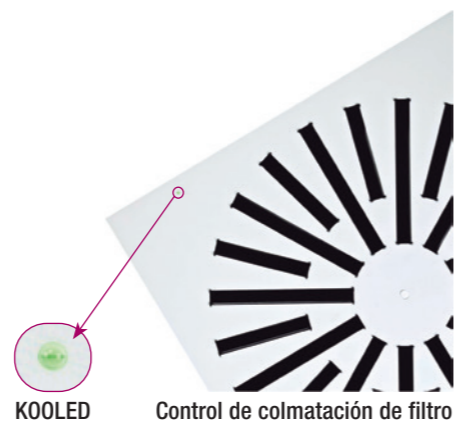
KPA - PDL. Plenum portafiltro absoluto con boca de conexión lateral circular.

KPA - PDLR. Plenum portafiltro absoluto con boca de conexión lateral rectangular.

Accesorios

RE. Compuerta de regulación.

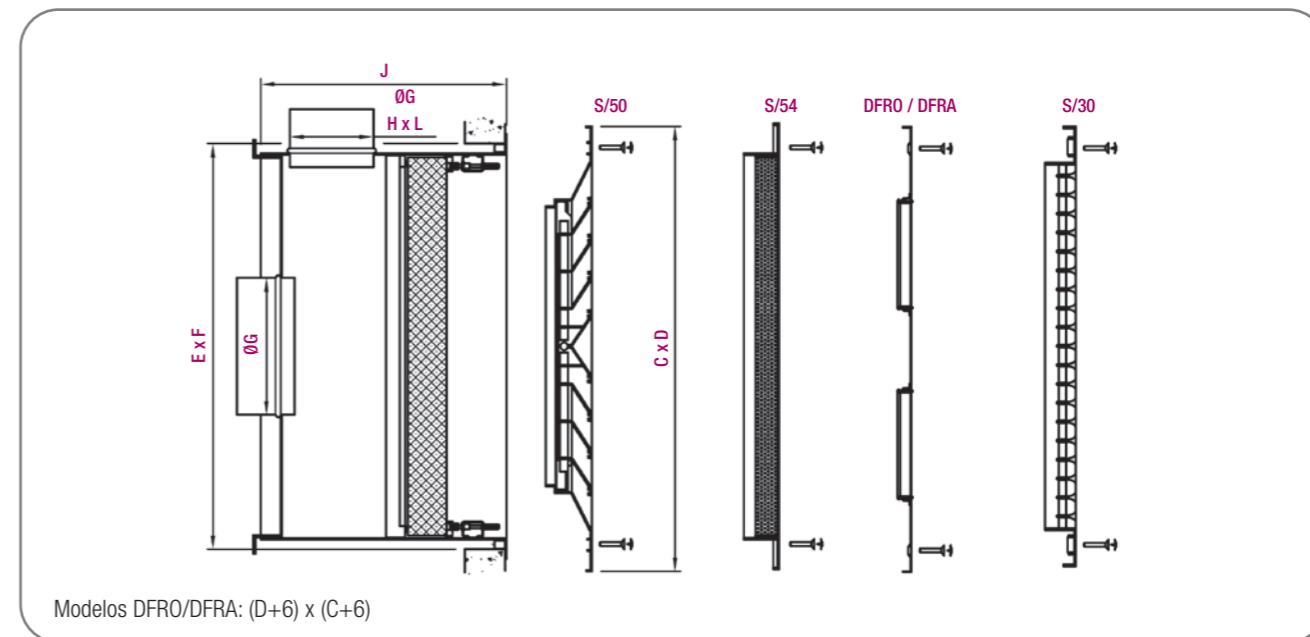
KOOLED. Dispositivo de control de colmatación del filtro por iluminación KOOLED. Señaliza el nivel de ensuciamiento del filtro mediante medida de presión diferencial antes y después de la unidad de filtrado (H13, H14, U15, U16). Presión final de colmatación de filtro estándar 600 Pa, configurable bajo demanda a otras presiones finales.



KOOLED

Control de colmatación de filtro

Dimensiones genéricas



Posibilidad de fabricar plenum a medida en función de la disponibilidad de altura en falso techo y caudal de aire por unidad. Consultar Dpto. Técnico.

Filtro	C	D	E	F	PDLR			PDL		PDS	
					L	H	J	Ø G	J	Ø G	J
305 x 305 x 68	369	369	355	355	150	100	363	123	405	123	265
305 x 305 x 90	369	369	355	355	150	100	385	123	427	123	287
345 x 345 x 68	409	409	395	395	150	100	363	123	405	123	265
345 x 345 x 90	409	409	395	395	150	100	385	158	462	158	287
305 x 610 x 68	369	669	355	655	200	100	363	158	440	158	265
305 x 915 x 68	369	969	355	959	250	100	363	198	480	198	265
457 x 457 x 68	519	519	505	505	200	100	363	158	440	158	265
457 x 457 x 90	519	519	505	505	300	100	385	198	502	198	287
545 x 545 x 68	594	594	584	584	300	100	363	198	480	198	265
545 x 545 x 90	594	594	584	584	400	100	385	248	552	248	287
545 x 545 x 292	594	594	584	584	500	250	737	-	-	-	-
610 x 610 x 68	669	669	655	655	350	100	363	198	480	198	265
610 x 610 x 90	669	669	655	655	500	100	385	248	552	248	287
610 x 610 x 292	669	669	655	655	600	250	737	-	-	-	-
610 x 915 x 68	669	969	655	959	500	100	363	248	530	248	265
610 x 1220 x 68	669	1274	655	1264	700	100	363	313	595	313	265
762 x 762 x 68	827	827	810	810	550	100	363	248	530	248	265
762 x 762 x 90	827	827	810	810	500	150	435	313	617	313	287
762 x 762 x 292	827	827	810	810	700	350	837	-	-	-	-
915 x 915 x 68	969	969	955	955	700	100	363	313	595	313	265
915 x 915 x 90	969	969	955	955	700	150	435	313	617	313	287

Unidad en mm

Disponibles otros tamaños de filtro

PDS. Opcionalmente puede incorporar boca de conexión superior rectangular a medida para aplicación en pared y/o extracción de aire con rejillas y filtros de 292 mm de alta capacidad de caudal.

FLUJO TURBULENTO

KPA-DFRO

Unidad terminal con filtro absoluto marca KOOLAIR modelo KPA-DFRO. Incorpora filtro de alta eficacia tipo (H13, H14, U15, U16) de LxWxH mm, difusor rotacional lama móvil modelo DFRO, tamaño __, plenum portafiltro de conexión lateral o superior rectangular o circular, fabricado en chapa de acero galvanizado pintado interior y exteriormente, integra toma de medida de presión diferencial. Acabado pintado en RAL a definir por Dirección Facultativa.



DFRO / DFRA / DFRA-AS											
FILTRO	DIFUSOR	Q (m³/h)		ΔP_{filtro} (Pa)		$\Delta P_{\text{difusor}}$ (Pa)		ΔP_{total} (Pa)		L_{wa} [dB(A)]	
		máx	mín	máx	mín	máx	mín	máx	mín	máx	mín
305x305x68	DFRO/DFRA-12	215	125	160	85	33	11	193	96	36	20
345x345x68	DFRO/DFRA-16	280	180	160	100	15	6	175	106	32	20
457x457x68	DFRO/DFRA-20	485	250	160	75	27	8	187	83	38	20
545x545x68	DFRO/DFRA-24	695	360	160	75	27	7	187	82	40	20
610x610x68	DFRO/DFRA-32	870	420	160	70	35	8	195	78	43	20
762x762x68	DFRO/DFRA-40	1355	550	160	60	52	9	212	69	48	20
915x915x68	DFRO/DFRA-48	1620	700	130	50	50	9	180	59	48	20
305x305x90	DFRO/DFRA-12	250	125	160	60	45	11	205	71	40	20
345x345x90	DFRO/DFRA-16	320	180	160	70	20	6	180	76	36	20
457x457x90	DFRO/DFRA-20	550	250	160	55	36	8	196	63	42	20
545x545x90	DFRO/DFRA-24	795	360	160	55	35	7	195	62	44	20
610x610x90	DFRO/DFRA-32	990	420	160	50	45	8	205	58	46	20
610x610x90	DFRA-AS-32	990	520	160	65	21	6	181	71	38	20
762x762x90	DFRO/DFRA-48	1550	550	160	40	45	9	205	49	46	20
915x915x90	DFRO/DFRA-48	1620	700	100	30	50	9	150	39	48	20

KPA-50FR4

Unidad terminal con filtro absoluto marca KOOLAIR modelo KPA-50FR4. Incorpora filtro de alta eficacia tipo (H13, H14, U15, U16) de LxWxH mm, difusor cuadrado 50-FR-4, tamaño __, plenum portafiltro de conexión lateral o superior rectangular o circular, fabricado en chapa de acero galvanizado pintado interior y exteriormente, integra toma de medida de presión diferencial. Acabado pintado en RAL a definir por Dirección Facultativa.



50-FR-4											
FILTRO	DIFUSOR	Q (m³/h)		ΔP_{filtro} (Pa)		$\Delta P_{\text{difusor}}$ (Pa)		ΔP_{total} (Pa)		L_{wa} [dB(A)]	
		máx	mín	máx	mín	máx	mín	máx	mín	máx	mín
305x305x68	50-FR-4 150x150	215	100	160	65	21	11	181	76	40	20
457x457x68	50-FR-4 225x225	485	180	160	50	21	8	181	58	44	20
545x545x68	50-FR-4 300x300	695	300	160	60	14	7	174	67	41	20
610x610x68	50-FR-4 375x375	870	440	160	70	9	8	169	78	38	20
762x762x68	50-FR-4 450x450	1355	580	160	60	10	9	170	69	41	20
915x915x68	50-FR-4 525x525	1950	750	160	50	11	9	171	59	44	20
305x305x90	50-FR-4 150x150	250	100	160	45	28	11	188	56	44	20
457x457x90	50-FR-4 225x225	555	180	160	35	28	8	188	43	47	20
545x545x90	50-FR-4 300x300	795	300	160	40	18	7	178	47	44	20
610x610x90	50-FR-4 375x375	990	440	160	50	11	8	171	58	41	20
762x762x90	50-FR-4 450x450	1550	580	160	40	13	9	173	49	44	20
915x915x90	50-FR-4 525x525	2250	750	160	35	15	9	175	44	47	20

SIMBOLOGÍA

Q (m³/h): Caudal de aire.

L_{wa} [dB(A)]: Nivel de potencia sonora.

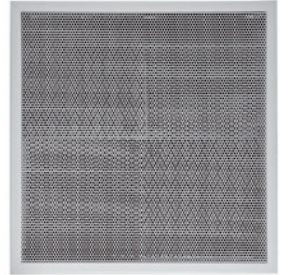
ΔP_{filtro} (Pa): Pérdida de carga del filtro.

$\Delta P_{\text{difusor}}$ (Pa): Pérdida de carga del difusor.

ΔP_{total} (Pa): Pérdida de carga total.

KPA-54FRI4

Unidad terminal con filtro absoluto marca KOOLAIR modelo KPA-54FRI4. Incorpora filtro de alta eficacia tipo (H13, H14, U15, U16) de LxWxH mm, difusor cuadrado de chapa perforada con malla deflectora para impulsión en 4 direcciones 54-FR-I-4, tamaño __, plenum portafiltro de conexión lateral o superior rectangular o circular, fabricado en chapa de acero galvanizado pintado interior y exteriormente, integra toma de medida de presión diferencial. Acabado pintado en RAL a definir por Dirección Facultativa.

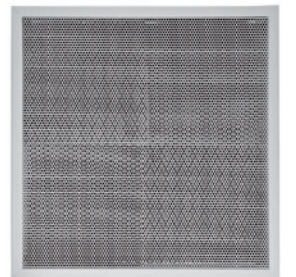


54-FR-I-4											
FILTRO	DIFUSOR	Q (m³/h)		ΔP_{filtro} (Pa)		$\Delta P_{\text{difusor}}$ (Pa)		ΔP_{total} (Pa)		L_{wa} [dB(A)]	
		máx	mín	máx	mín	máx	mín	máx	mín	máx	mín
305x305x68	54-FR-I-4 369x369	215	120	160	80	6	2	166	82	23	20
345x345x68	54-FR-I-4 409x409	280	160	160	85	7	2	167	87	26	20
457x457x68	54-FR-I-4 519x519	485	250	160	75	7	2	167	77	27	20
545x545x68	54-FR-I-4 594x594	695	380	160	80	7	2	167	82	30	20
610x610x68	54-FR-I-4 669x669	870	480	160	80	11	2	171	82	37	20
762x762x68	54-FR-I-4 827x827	1355	780	160	85	5	2	165	87	28	20
915x915x68	54-FR-I-4 969x969	1950	1100	160	80	5	2	165	82	27	20
305x305x90	54-FR-I-4 369x369	250	120	160	60	8	2	168	62	28	20
345x345x90	54-FR-I-4 409x409	320	160	160	60	9	2	169	62	30	20
457x457x90	54-FR-I-4 519x519	555	250	160	50	9	2	169	52	32	20
545x545x90	54-FR-I-4 594x594	795	380	160	60	9	2	169	62	34	20
610x610x90	54-FR-I-4 669x669	990	480	160	60	9	2	169	62	34	20
762x762x90	54-FR-I-4 827x827	1550	780	160	60	7	2	167	62	33	20
915x915x90	54-FR-I-4 969x969	2250	1100	160	60	6	2	166	62	33	20

FLUJO LAMINAR

KPA-54FRI0

Unidad terminal con filtro absoluto marca KOOLAIR modelo KPA-54FRI0. Incorpora filtro de alta eficacia tipo (H13, H14, U15, U16) de LxWxH mm, difusor cuadrado de chapa perforada 54-FR-I-0, tamaño __, plenum portafiltro de conexión lateral o superior rectangular o circular, fabricado en chapa de acero galvanizado pintado interior y exteriormente, integra toma de medida de presión diferencial. Acabado pintado en RAL a definir por Dirección Facultativa.



54-FR-I-0											
FILTRO	DIFUSOR	Q (m³/h)		ΔP_{filtro} (Pa)		$\Delta P_{\text{difusor}}$ (Pa)		ΔP_{total} (Pa)		L_{wa} [dB(A)]	
		máx	mín	máx	mín	máx	mín	máx	mín	máx	mín
305x305x68	54-FR-I-0 369x369	150	50	105	30	1	1	106	31	<20	<20
345x345x68	54-FR-I-0 409x409	195	65	105	30	1	1	106	31	<20	<20
457x457x68	54-FR-I-0 519x519	340	115	105	30	1	1	106	31	<20	<20
545x545x68	54-FR-I-0 594x594	480	160	105	30	1	1	106	31	<20	<20
610x610x68	54-FR-I-0 669x669	605	200	105	30	1	1	106	31	<20	<20
762x762x68	54-FR-I-0 827x827	940	315	105	30	2	1	107	31	<20	<20
915x915x68	54-FR-I-0 969x969	1355	655	105	30	1	1	106	31	<20	<20
610x305x68	54-FR-I-0 669x369	365	150	105	31	1	1	106	32	<20	<20
915x305x68	54-FR-I-0 969x369	620	250	105	30	1	1	106	31	<20	<20
915x610x68	54-FR-I-0 969x669	1100	440	105	30	1	1	106	31	<20	<20
1220x610x68	54-FR-I-0 1274x669	1460	585	105	30	1	1	106	31	<20	<20

SIMBOLOGÍA

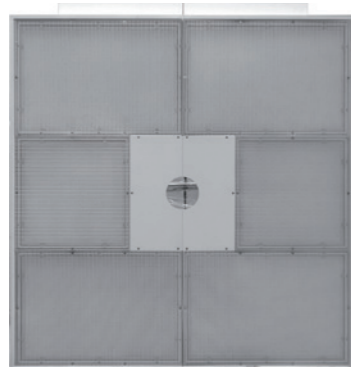
Q (m³/h): Caudal de aire.

L_{wa} [dB(A)]: Nivel de potencia sonora.

ΔP_{filtro} (Pa): Pérdida de carga del filtro.

$\Delta P_{\text{difusor}}$ (Pa): Pérdida de carga del difusor.

ΔP_{total} (Pa): Pérdida de carga total.



Techo filtrante

Descripción del producto

El techo filtrante es un elemento de difusión para alta eficiencia de filtración de flujo unidireccional en el cumplimiento de toda la normativa aplicable del hospital. El techo filtrante KTF se adapta a los bloques riesgo operacional 3 y 4 según la norma S- 90-351. Cumple con la clase ISO 5 de calidad de aire ambiente dentro de quirófano de acuerdo a la norma EN-ISO-14644-1 y pruebas fugas según ISO 14644-3.

Acabado

Plenum de chapa de acero galvanizado con pintura epoxi de color blanco RAL 9010. Existe la posibilidad de fabricación en acero inoxidable AISI-304. Fabricación en varios tamaños.

Equipado con dispositivo de toma de presión. La rejilla de impulsión es de chapa de acero perforada con un área libre del 50%. Filtros de alta eficacia modelos H13 o H14 en tamaños estándar.

Otros modelos

KTF-DIF. Para impulsión de aire aséptico por flujo laminar (unidireccional) vertical descendente. Diferenciando distintas velocidades de salida para minimizar y combatir los efectos nocivos de la turbulencia introducida por la lámpara cialítica. Este flujo estéril de aire estabilizado deberá proteger al paciente, equipo médico y la mesa de instrumentos quirúrgicos, o en el caso de salas blancas la zona de banco de pruebas o trabajos. Incorpora filtros absolutos de alta eficacia H13, H14, U15 o U16.

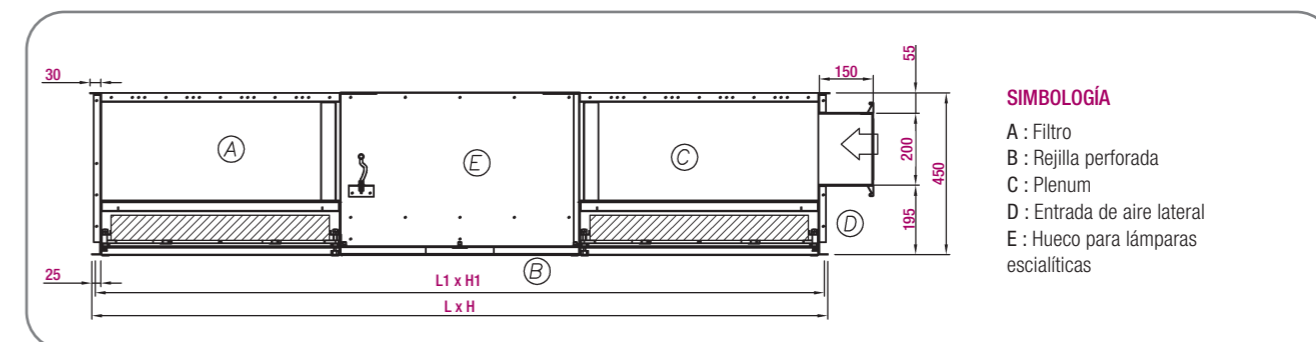
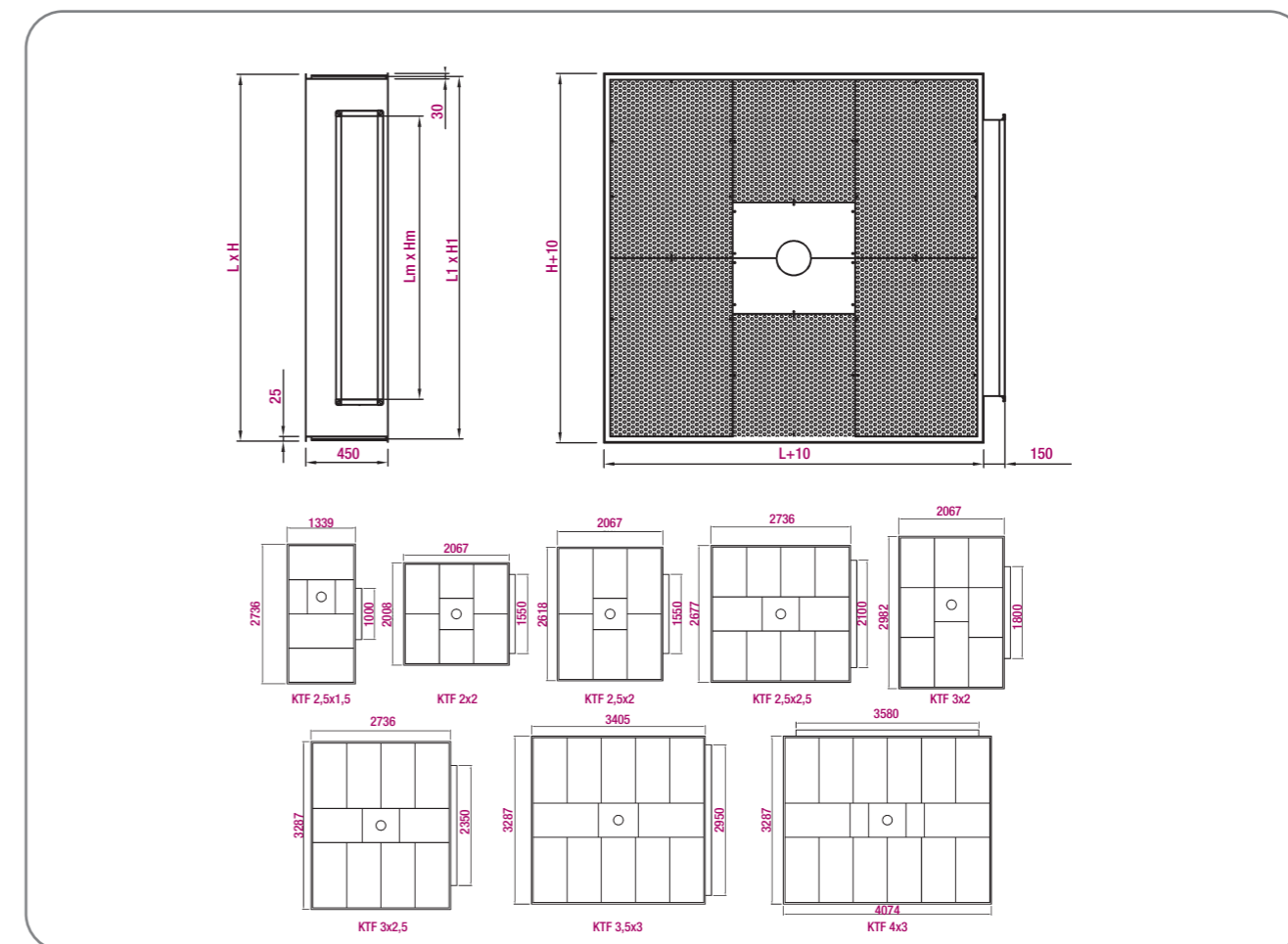
KTF-SL. Techo filtrante sin núcleo central para integración de lámpara de mayor capacidad filtrante.

Accesorios

KOOLED. Dispositivo de control de colmatación del filtro por iluminación KOOLED. Señaliza el nivel de ensuciamiento del filtro mediante medida de presión diferencial antes y después de la unidad de filtrado (H13, H14, U15, U16). Presión final de colmatación de filtro estándar 600 Pa, configurable bajo demanda a otras presiones finales.

Nota: Para más información consultar catálogo y/o Dpto. Técnico.

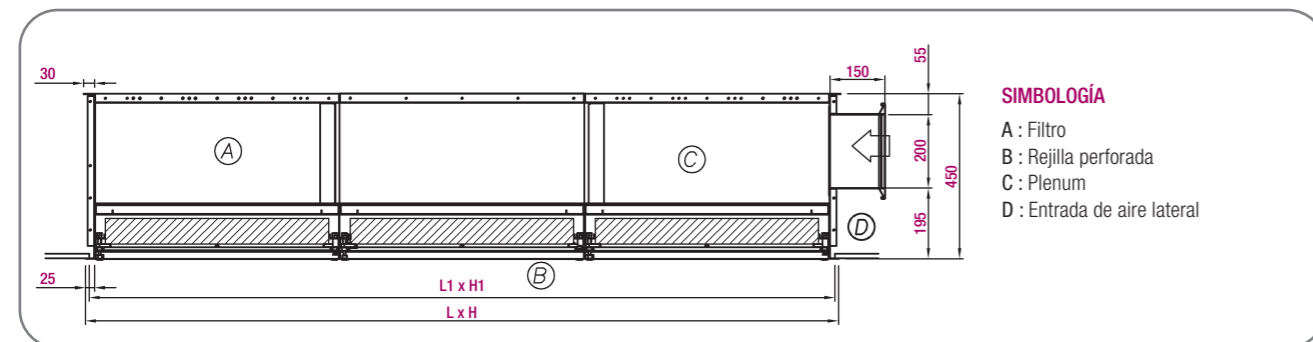
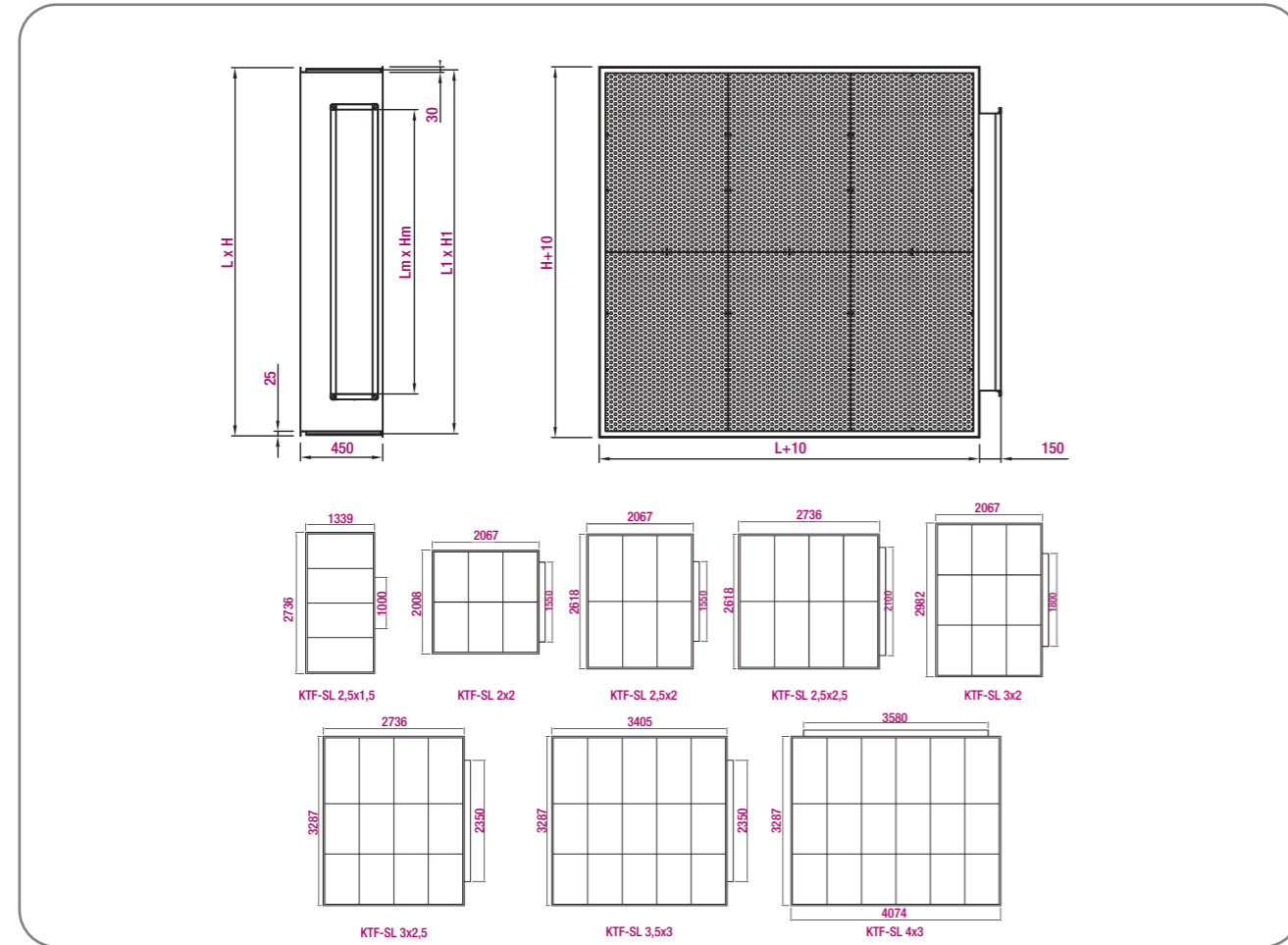
Dimensiones genéricas KTF



Modelo	Hueco		Dimensión total L x H x A	Boca Lm x Hm	Nº de partes
	L1	H1			
2,5 x 1,5	1309	2706	1329 x 2726 x 450	1000 x 200	1
2 x 2	2037	1978	2057 x 1998 x 450	1550 x 200	2
2,5 x 2	2037	2588	2057 x 2608 x 450	1550 x 200	2
3 x 2	2037	2952	2057 x 2972 x 450	1800 x 200	2
2,5 x 2,5	2706	2647	2726 x 2667 x 450	2100 x 200	2
3 x 2,5	2706	3257	2726 x 3277 x 450	2350 x 200	4
3,5 x 3	3375	3257	3395 x 3277 x 450	2950 x 200	4
4 x 3	4044	3257	4064 x 3277 x 450	3580 x 200	4

Unidad en mm

Dimensiones genéricas KTF-SL



SIMBOLOGÍA
 A : Filtro
 B : Rejilla perforada
 C : Plenum
 D : Entrada de aire lateral

Modelo	Hueco		Dimensión total L x H x A	Boca Lm x Hm	Nº de partes
	L1	H1			
2,5 x 1,5	1309	2706	1329 x 2726 x 450	1000 x 200	1
2 x 2	2037	1978	2057 x 1998 x 450	1550 x 200	2
2,5 x 2	2037	2588	2057 x 2608 x 450	1550 x 200	2
3 x 2	2037	2952	2057 x 2972 x 450	1800 x 200	2
2,5 x 2,5	2706	2588	2726 x 2608 x 450	2100 x 200	2
3 x 2,5	2706	3257	2726 x 3277 x 450	2350 x 200	4
3,5 x 3	3375	3257	3395 x 3277 x 450	2950 x 200	4
4 x 3	4044	3257	4064 x 3277 x 450	3580 x 200	4

Unidad en mm

Tabla de selección por caudal

TAMAÑO	FILTROS		KTF									
			Q (m³/h)		ΔP_{filtro} (Pa)		$\Delta P_{\text{difusor}}$ (Pa)		ΔP_{total} (Pa)		L_{wa} [dB(A)]	
			máx	mín	máx	mín	máx	mín	máx	mín	máx	mín
2,5 x 1,5	3	1200x610x68	4350	1880	110	40	1	1	111	41	<20	<20
	2	610x305x68										
2 x 2	4	915x610x68	5020	2150	110	40	1	1	111	41	<20	<20
	2	610x610x68										
2,5 x 2	4	1220x610x68	6900	2950	110	40	1	1	111	41	<20	<20
	2	915x610x68										
3 x 2	1	1220x610x68	7850	3350	110	25	1	1	111	26	<20	<20
	7	915x610x68										
2,5 x 2,5	10	915x610x68	11350	4020	110	25	1	1	111	26	<20	<20
	2	915x610x68										
3 x 2,5	8	1220x610x68	14400	5100	110	25	1	1	111	26	<20	<20
	2	915x610x68										
3,5 x 3	12	1220x610x68	18200	6430	110	25	1	1	111	26	<20	<20
	2	610x305x68										
4 x 3	14	1220x610x68	22000	7770	110	25	1	1	111	26	<20	<20
	2	610x305x68										

TAMAÑO	FILTROS		KTF-SL									
			Q (m³/h)		ΔP_{filtro} (Pa)		$\Delta P_{\text{difusor}}$ (Pa)		ΔP_{total} (Pa)		L_{wa} [dB(A)]	
			máx	mín	máx	mín	máx	mín	máx	mín	máx	mín
2,5 x 1,5	4	1200x610x68	4950	2150	110	40	1	1	111	41	<20	<20
	6	915x610x68										
2 x 2	6	915x610x68	5650	2420	110	40	1	1	111	41	<20	<20
	6	1200x610x68										
2,5 x 2	6	1200x610x68	7400	3220	110	40	1	1	111	41	<20	<20
	8	1200x610x68										
2,5 x 2,5	9	915x610x68	9850	4200	110	40	1	1	111	41	<20	<20
	9	915x610x68										
3 x 2	4	1220x610x68	12500	5360	110	25	1	1	111	26	<20	<20
	8	915x610x68										
3 x 2,5	5	1220x610x68	18750	6700	110	25	1	1	111	26	<20	<20
	10	915x610x68										
3,5 x 3	6	1220x610x68	22500	8040	110	25	1	1	111	26	<20	<20
	12	915x610x68										

SIMBOLOGÍA

Q (m³/h): Caudal de aire.

L_{wa} [dB(A)]: Nivel de potencia sonora.

ΔP_{filtro} (Pa): Pérdida de carga del filtro.

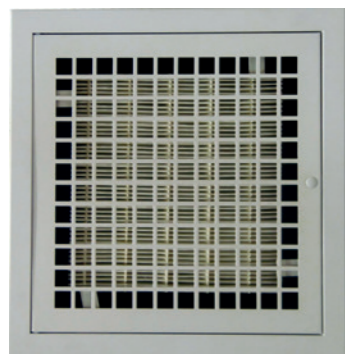
$\Delta P_{\text{difusor}}$ (Pa): Pérdida de carga del difusor.

ΔP_{total} (Pa): Pérdida de carga total.

Tabla de selección por velocidad de paso de aire en filtro

Modelo	KTF			KTF-SL		
	Velocidad de paso de aire en filtro (m/s)					
	0,2	0,3	0,4	0,2	0,3	0,4
2,5 x 1,5	1880	2820	3760	2150	3220	4290
2 x 2	2150	3220	4290	2420	3620	4830
2,5 x 2	2950	4430	5900	3220	4830	6430
3 x 2	3350	5030	6700	3620	5430	7240
2,5 x 2,5	4020	6030	8040	4290	6430	8580
3 x 2,5	5100	7640	10190	5360	8040	10720
3,5 x 3	6430	9650	12860	6700	10050	13400
4 x 3	7770	11660	15540	8040	12060	16080

Caudal de aire en m³/h



Rejilla de retorno portafiltro

Descripción del producto

Rejilla de retorno portafiltro marca Koolair, modelo **KRH** para instalación en salas limpias, industrias farmacéuticas y ámbito hospitalario. Posibilidad de filtración con G4 a F7 (48 mm) o doble filtración G4 (13 mm) + F7 (34 mm).

Se utilizan para extracción de aire en quirófanos y salas con altas exigencias de limpieza. Facilidad de limpieza, el filtro puede ser visto desde la habitación, por lo que es fácil comprobar su grado de colmatación para un mantenimiento rápido y sencillo. Filtros instalados al ras de la rejilla para evitar "zonas muertas" con cambio rápido de 1/4 de vuelta de pestillo. Posibilidad de montaje en techo. Extracción de aire de los quirófanos con filtración F5 como se recomienda en NF S 90-351.

Acabado

Acabado estándar en acero galvanizado, pintura époxy, color RAL 9010. Bajo demanda se pueden solicitar en Ral a definir. Opcional INOX AISI 304.

Accesorios

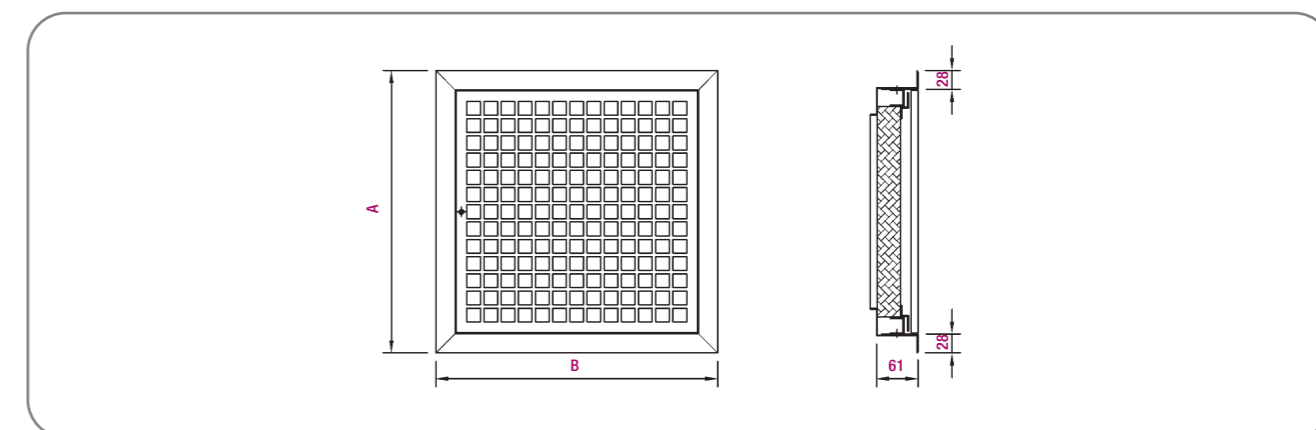
- PS.** Plenum fijo boca superior.
- PL.** Plenum fijo boca lateral.
- PE.** Plenum fijo con boca lateral en esquina.
- O.** Compuerta de regulación en boca.

Modelos

- KRH.** Rejilla de retorno portafiltro con sistema de filtración G4.
- KRH-2.** Rejilla de retorno portafiltro con doble filtración G4+F7.

Nota: Para más información consultar catálogo y/o Dpto. Técnico.

Dimensiones genéricas



Modelo	Filtro	Rejilla		Modelo	Filtro	Rejilla	
		A	B			A	B
KRH 3015 R	305 x 150 x 48	415	260	KRH 6130 R	610 x 305 x 48	720	415
KRH 3915 R	395 x 150 x 48	505	260	KRH 3949 R	395 x 490 x 48	505	600
KRH 3030 R	305 x 305 x 48	415	415	KRH 3961 R	395 x 610 x 48	505	720
KRH 3039 R	305 x 395 x 48	415	505	KRH 4949 R	490 x 490 x 48	600	600
KRH 3049 R	305 x 490 x 48	415	600	KRH 4961 R	490 x 610 x 48	600	720
KRH 4930 R	490 x 305 x 48	600	415	KRH 6161 R	610 x 610 x 48	720	720
KRH 3939 R	395 x 395 x 48	505	505	KRH 4991 R	490 x 915 x 48	600	1025
KRH 3061 R	305 x 610 x 48	415	720	KRH 7676 R	762 x 762 x 48	872	872

Unidad en mm

Tabla de selección (1 rejilla)

Modelo	Q (m³/h)
KRH 3015 R	200
KRH 3915 R	320
KRH 3030 R	500
KRH 3039 R	540
KRH 3049 R	800
KRH 4930 R	800
KRH 3939 R	840
KRH 3061 R	970
KRH 6130 R	970
KRH 3949 R	1000
KRH 3961 R	1220
KRH 4949 R	1220
KRH 4961 R	1560
KRH 6161 R	1950
KRH 4991 R	2340
KRH 7676 R	3030

Tabla de selección (2 rejillas)

Rejilla inferior	Rejilla superior	Q (m³/h)
KRH 3030 R	KRH 3015 R	500
KRH 3939 R	KRH 3915 R	850
KRH 3061 R	KRH 3030 R	975
KRH 3961 R	KRH 3939 R	1225
KRH 4961 R	KRH 4930 R	1600
KRH 6161 R	KRH 6130 R	2000
KRH 4991 R	KRH 4949 R	2350

Caudal total de referencia

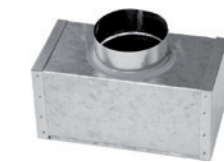
Más...



AOBD-102-C3 (306)



TAC-200 (309)



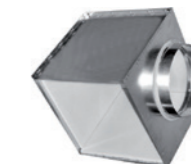
PE-20/21 (312)



AOBD (307)



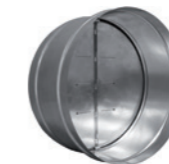
230-SP (310)



PE-40/41 (313)



210-TA (308)



CSP-C (311)



PE-45 (314)

AOBD-C3

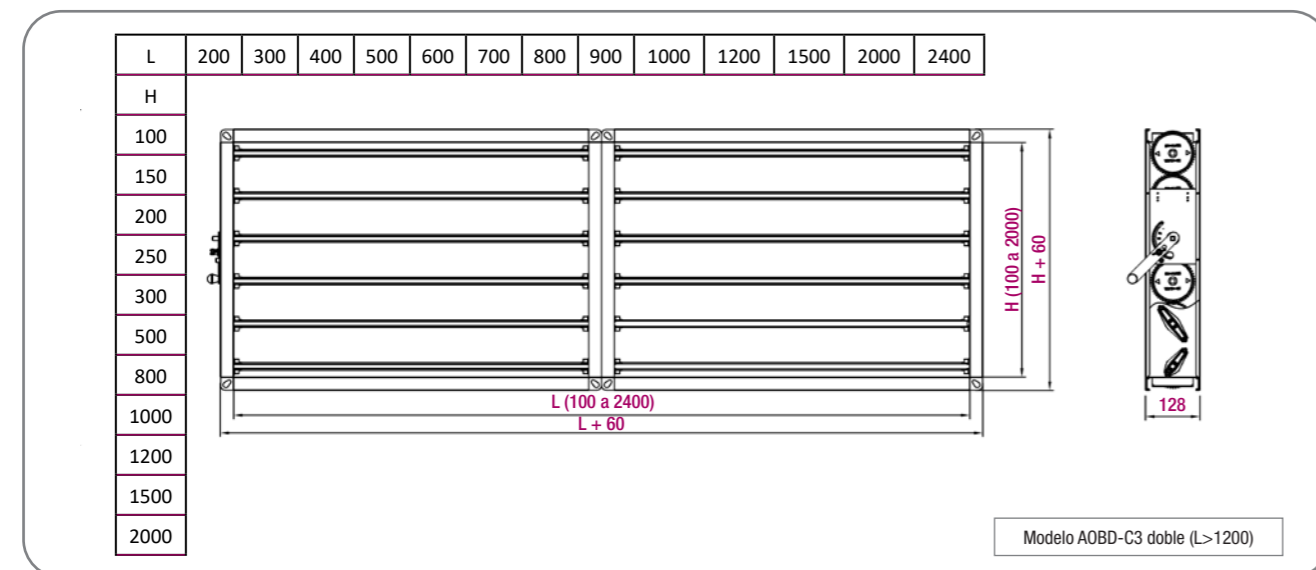
Compuerta de regulación estanca

Descripción del producto

Compuerta de regulación de lamas opuestas y aerodinámicas, marca KOOLAIR, modelo **AOBD-C3**. Cumple con las especificaciones según normativa EN 1751 obteniendo clase "C" de estanqueidad a través de la envolvente y clase "3" de estanqueidad a través de las lamas de la compuerta mediante el uso de una junta de PVC autoextinguible con clasificación V1.

El movimiento de las aletas queda asegurado por medio de engranajes, logrando una correcta

Dimensiones genéricas



Fabricación en longitud y altura en pasos de 50 mm.

Nota: Para más información consultar catálogo y/o Dpto. Técnico.



AOBD



AOBD-M accionamiento manual



AOBD-MT accionamiento motorizado

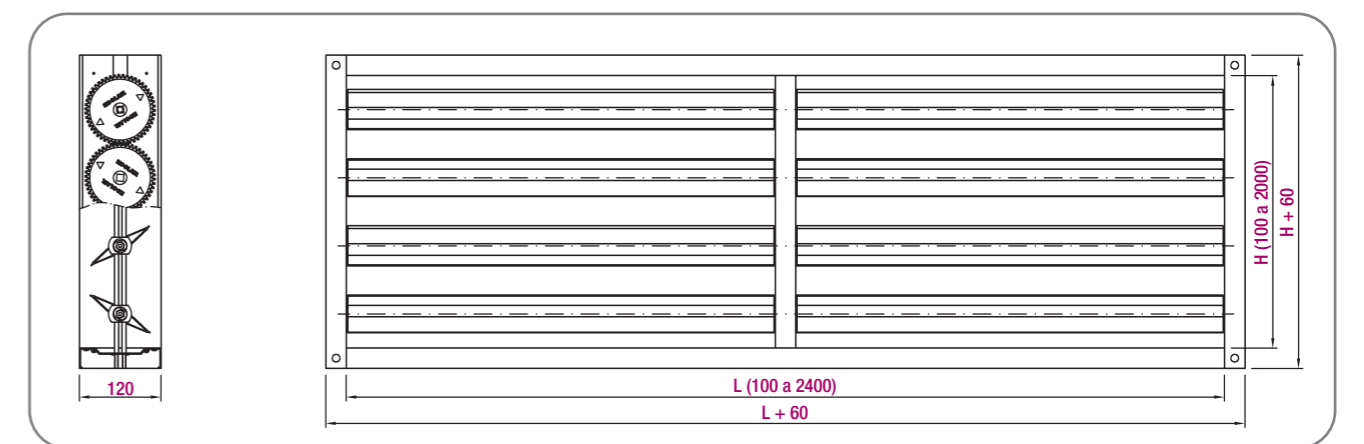


Compuerta de regulación

Descripción del producto

Compuerta de regulación de lamas opuestas y aerodinámicas, fabricada en aluminio, marca KOOLAIR, modelo **AOBD**. El cuerpo de la compuerta incorpora interiormente en todo su perímetro juntas de estanqueidad para asegurar un alto grado de hermetismo.

Dimensiones genéricas



El movimiento de las aletas queda asegurado por medio de engranajes, logrando una correcta fricción, de accionamiento manual o motorizado. Se dispone de lamas con pasos de 50 mm, para completar toda la gama de dimensiones normalizadas de conducto. Acabado estándar aluminio natural.

Nota: Para más información consultar catálogo y/o Dpto. Técnico.

210-TA



Catálogo Serie 100-200



Persianas de toma de aire exterior

Descripción del producto

Persianas de toma de aire exterior, marca KOOLAIR, modelo **210-TA**, con malla metálica antipájaros. Su diseño y forma de aleta impiden la visión a través de ella.

Así mismo, no permite el paso de agua de lluvia, nieve, etc, ya que está diseñada principalmente para su instalación en intemperie.

Se suministra con malla antipájaros o antiinsectos.

Las persianas incorporan en el cuello del bastidor patillas de anclaje para recibir en obra. Fabricada en aluminio. Acabado estándar en aluminio natural. Disponible en aluminio anodizado y otros colores RAL bajo pedido.

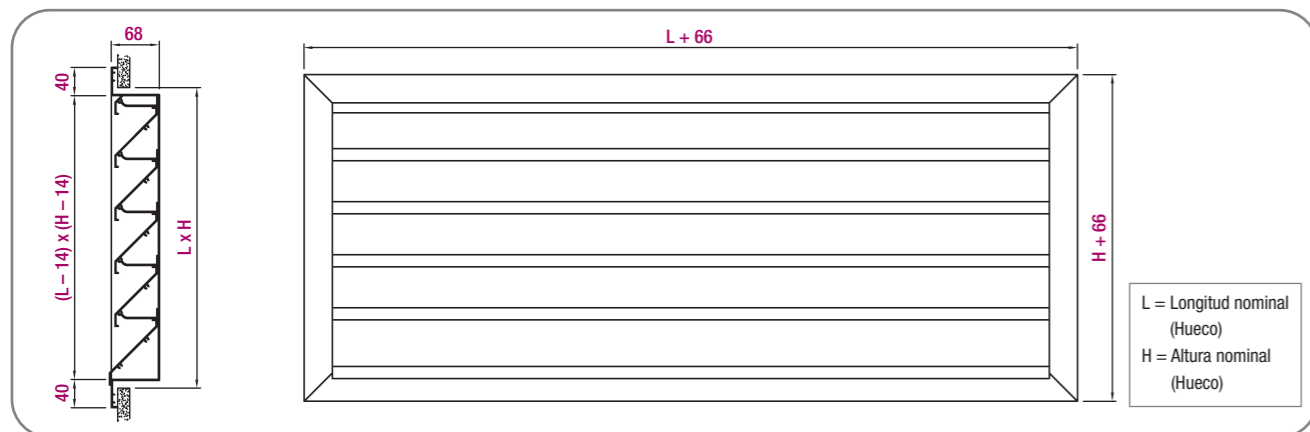
Fijaciones

MM. Con marco de montaje.

T. Con taladros.

FF. Portafiltros.

Dimensiones genéricas



Dimensión máxima en una pieza de 3000 x 2000 mm. Posibilidad de formar líneas continuas de $L > 3000$ mm, fabricado en tramos para unir en obra, con resultado de estética final de una única persiana.

Nota: Para más información consultar catálogo y/o Dpto. Técnico.



Catálogo Serie 100-200

TAC-200



Persianas circulares de toma de aire exterior

Descripción del producto

Persiana circular de toma de aire exterior, marca KOOLAIR, modelo **TAC-200**.

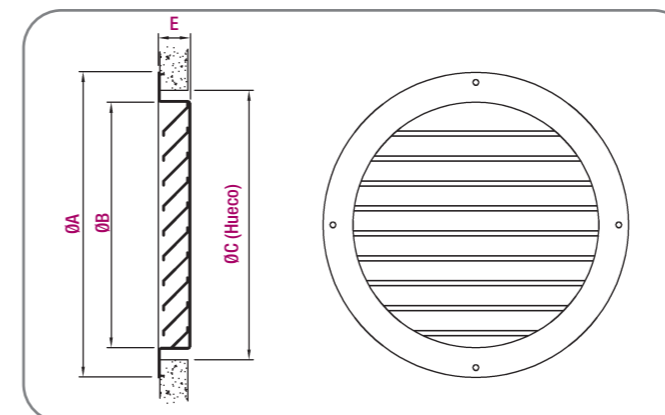
Su diseño y forma de aleta impide la visión a través de ella.

Así mismo, no permite el paso de agua de lluvia, nieve, etc, ya que está diseñada principalmente para su instalación en intemperie.

Su forma circular la hace idónea en aquellos emplazamientos en que, por razones arquitectónicas, se desechó la idea de instalar tomas de aire rectangulares convencionales.

Las persianas incorporan en el bastidor taladros para fijación en paramento mediante tornillos. Fabricada en aluminio extruido, pintado en blanco RAL 9010.

Dimensiones genéricas



Nominal	Ø A	Ø B	Ø C	E
125	181	121	145	
160	216	156	180	
200	256	196	220	
250	306	246	270	
315	375	295	315	
400	460	380	400	32
450	510	430	450	
500	560	480	500	
630	690	610	630	
710	770	690	710	
800	882	782	800	
1000	1082	982	1000	63,5
1250	1332	1232	1250	

Unidad en mm

Nota: Para más información consultar catálogo y/o Dpto. Técnico.

230-SP



Catálogo Serie 100-200



Compuertas de sobrepresión

Descripción del producto

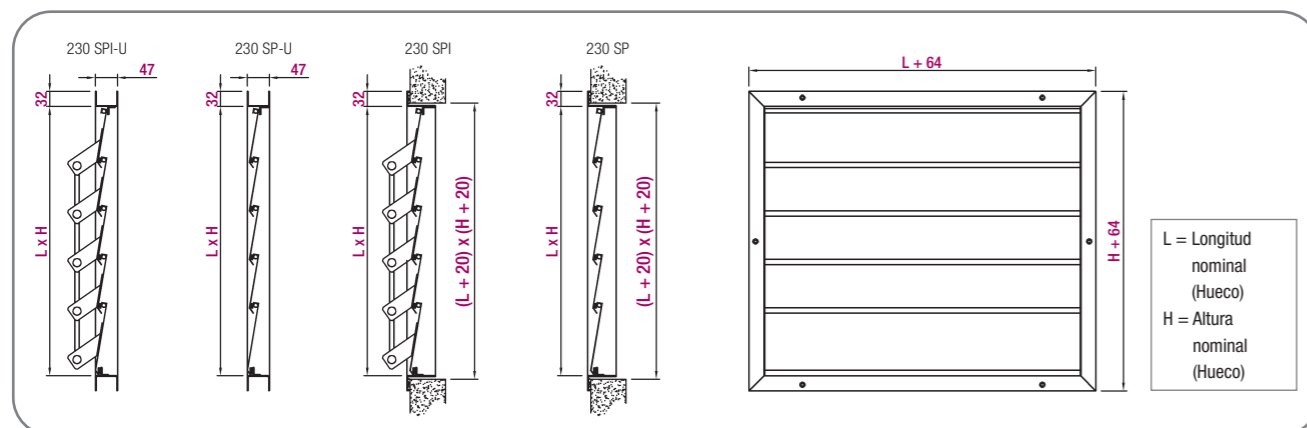
Compuerta de sobrepresión, marca KOOLAIR, modelo **230-SP**. Incorpora burlete en las aletas para lograr una mayor eficacia en el cierre y en la amortiguación de ruidos. Bajo demanda pueden ser suministradas con bastidor en "u", con aletas invertidas, con aletas interconectadas, etc. Incorporan en el bastidor taladros para fijación en paramento o conducto mediante tornillos o remaches.

Fabricada en aluminio extruado, acabado estándar aluminio natural.

Otros modelos

- 230-SPI.** Compuerta de sobrepresión con bastidor frontal y aletas interconectadas, para montaje mural.
- 230-SP-U.** Compuerta de sobrepresión con bastidor en U para intercalar.
- 230-SPI-U.** Compuerta de sobrepresión con bastidor en U y aletas interconectadas, para intercalar.

Dimensiones genéricas

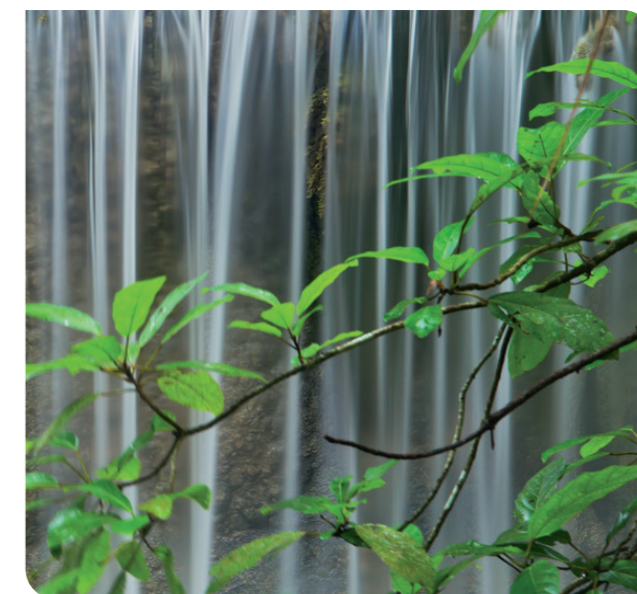


Nota: Para más información consultar catálogo y/o Dpto. Técnico.

CSP-C



Compuerta de sobrepresión circular



Descripción del producto

Compuerta de sobrepresión circular, marca KOOLAIR, modelo **CSP-C**. Acabado estándar envolvente en chapa de acero galvanizado, aleta en aluminio.

Dimensiones genéricas



Nota: Para más información consultar catálogo y/o Dpto. Técnico.

Tabla de pérdida de presión estática en compuerta

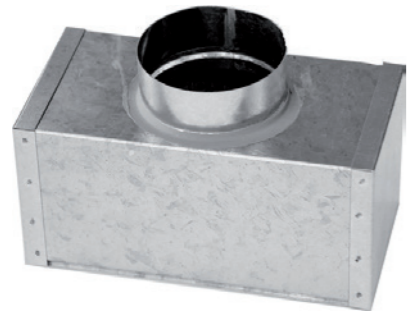
Modelo	ΔP_{st} (Pa)	
	V_c (m/s) = 2	V_c (m/s) = 4
CSP-C 100	78	85
CSP-C 125	56	64
CSP-C 150	33	40
CSP-C 160	30	33
CSP-C 200	15	14
CSP-C 250	13	15
CSP-C 315	11	11
CSP-C 355	9	10
CSP-C 400	8	9

ΔP_{st} (Pa): Pérdida de presión estática en compuerta.

V_c (m/s): Velocidad de paso en conducto o entrada en compuerta.

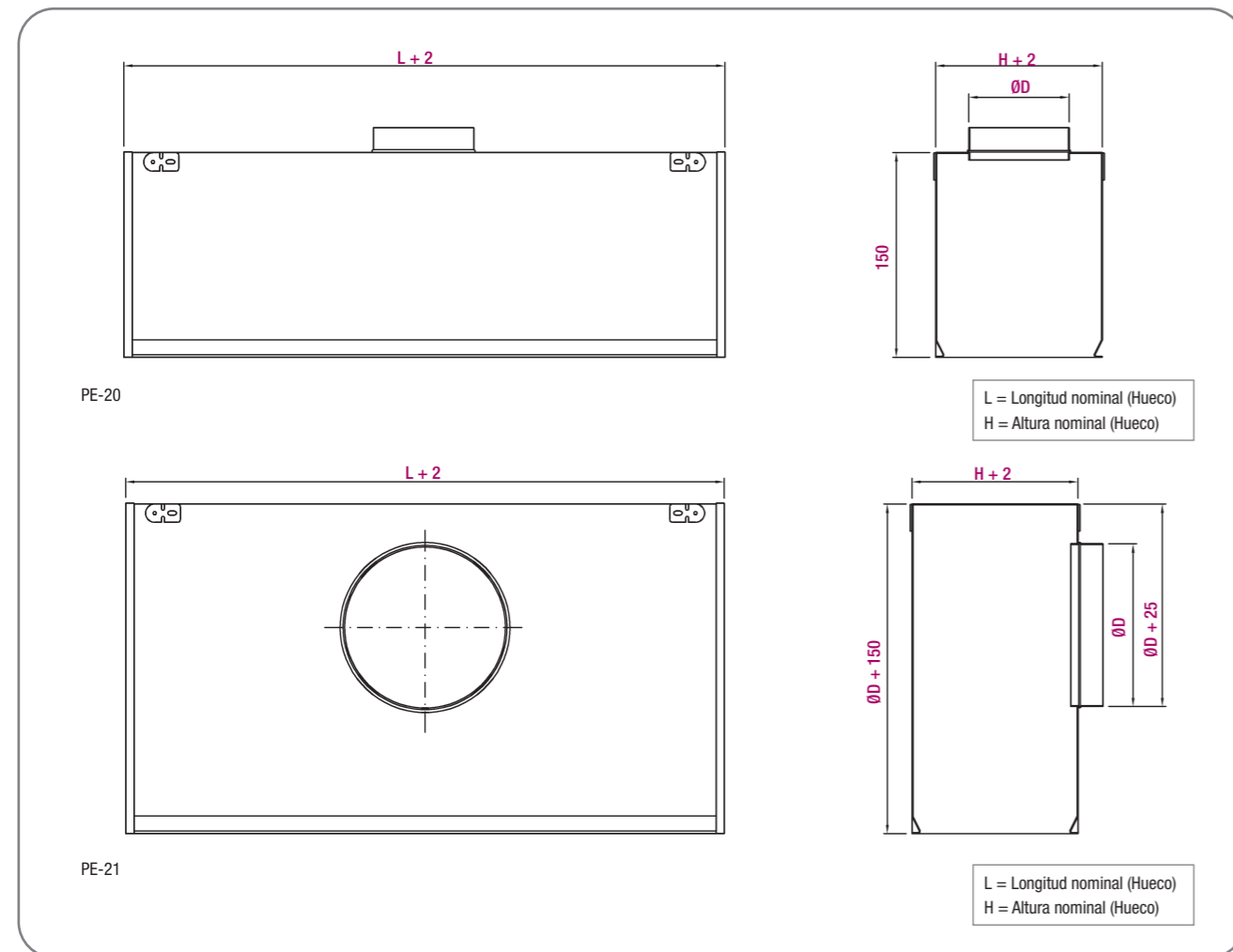
Modelo	Ød (mm)	L1 (mm)	L2 (mm)
CSP-C 100	96	43	50
CSP-C 125	121	49	63
CSP-C 150	146	62	76
CSP-C 160	155	66	81
CSP-C 200	195	72	93
CSP-C 250	247	120	145
CSP-C 315	312	160	178
CSP-C 355	352	160	198
CSP-C 400	397	160	223

PE-20/21



Plenum de conexión para rejillas S-20 y S-30

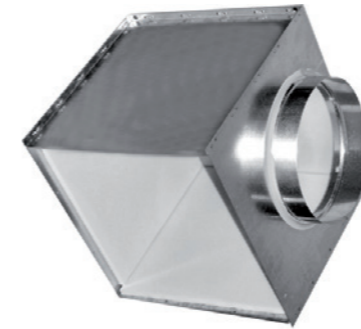
Dimensiones genéricas



Consultar dimensiones al departamento comercial

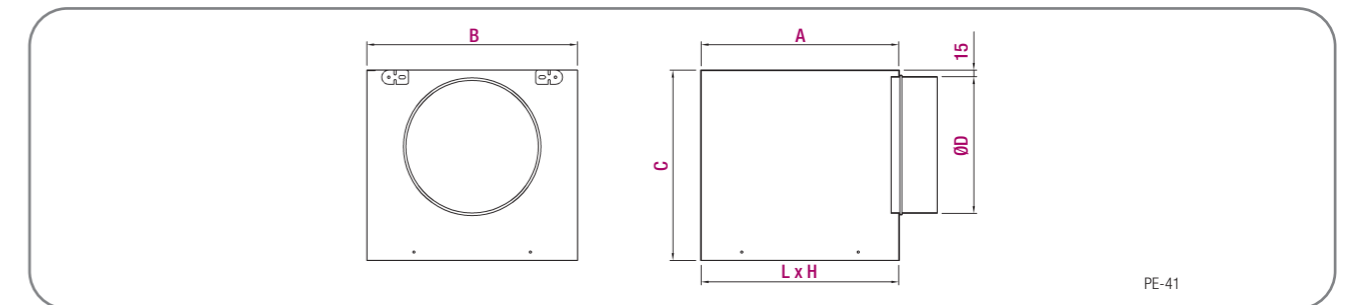
Nota: Para más información consultar catálogo y/o Dpto. Técnico.

PE-40/41



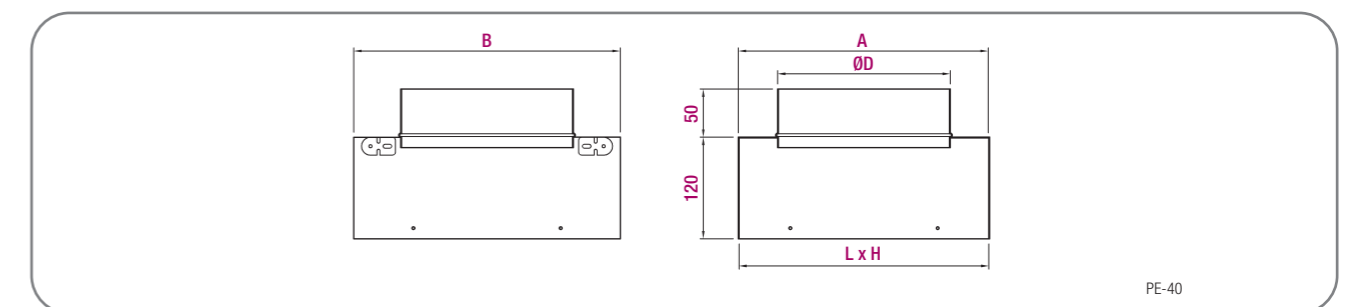
Plenum para difusores cuadrados

Dimensiones genéricas



Nominal (L x H)	A	B	C	Ø D
150 x 150	150	180	239	124
225 x 225	225	255	274	159
300 x 300	300	330	314	199
375 x 375	375	405	364	249
450 x 450	450	480	429	314
525 x 525	525	555	469	354
600 x 600	600	630	514	399

Unidad en mm



Nominal (L x H)	A	B	Ø D
150 x 150	152	152	124
225 x 225	227	227	159
300 x 300	302	302	199
375 x 375	377	377	249
450 x 450	452	452	314
525 x 525	527	527	354
600 x 600	602	602	399

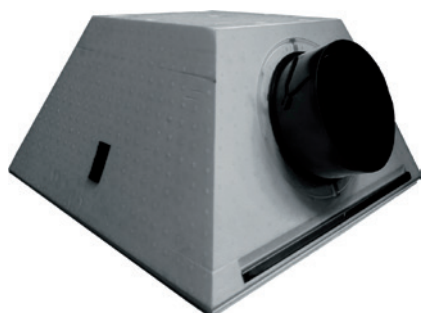
Unidad en mm

Nota: Para más información consultar catálogo y/o Dpto. Técnico.

PE-45



Catálogo Serie PE-45



Plenum de poliestireno

Descripción del producto

Plenum piramidal de poliestireno expandido (alta capacidad térmica y acústica). Especial para aplicación con difusores de placa de 595x595 o superior y de un espesor de 20 mm: **43-SF-Q**, **DFRO**, **DFRA**, **DFRQ**, **DFRE-Q**, **DFRE-GR-Q** hasta mod. 400, **DAFC-Q**, **DAFT** hasta mod. 500, **DFRT** hasta mod. 500, **HDPR-Q**, **50-FR-4** hasta mod. 375 y **52-FR-4-STAMP** hasta mod. 525.

Es idóneo para el montaje de difusores rotacionales.

Gracias a su ligereza y forma trapezoidal son montados con facilidad en las instalaciones de aire acondicionado y ventilación. Sus dimensiones y tamaño hacen más sencillo su almacenamiento.

Material

Poliestireno expandido para aislamiento según Norma UNE EN 13163.

Material ignífugo, clase E1, con una densidad de 45 Kg/m² y en color gris.

Coefficiente de transmisión de 0.031 W/mk.

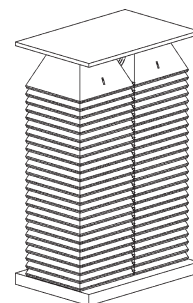
Fijaciones

Los componentes se suministran sueltos para su instalación en obra.

Kit plenum que incluye cuello de conexión y piecería para montaje puente.

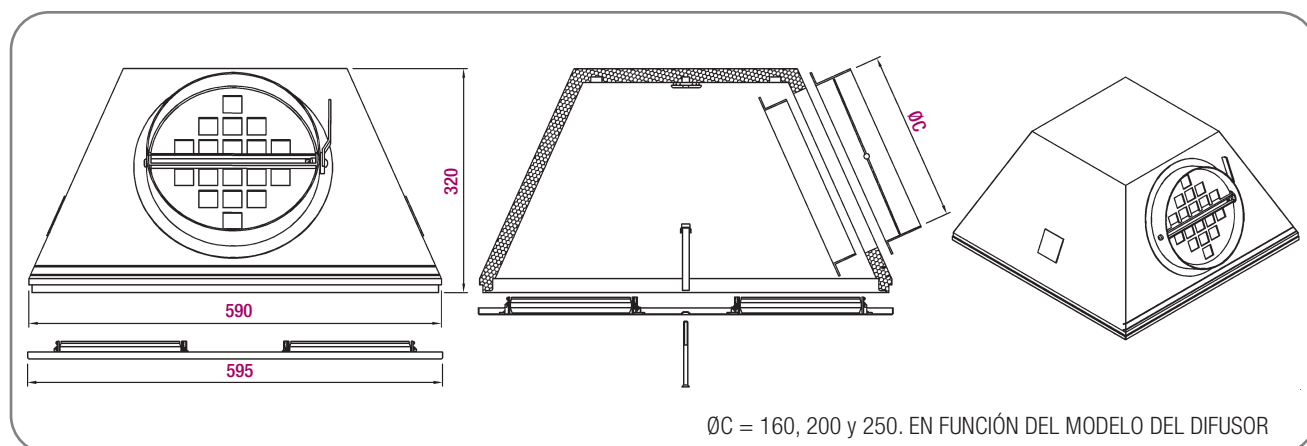
Kit compuerta de regulación.

El puente de montaje va incluido en el lateral del propio plenum.



Cada palé incluye 50 unidades.

Dimensiones genéricas



Nota: Para más información consultar catálogo y/o Dpto. Técnico.

**KOOLAIR, S.L. (España)**

C/ Urano, 26
Polig. Ind. nº 2 – La Fuensanta
28936 Móstoles (MADRID)
Tel: +34 91 645 00 33
Fax: +34 91 645 69 62
e-mail comercial: comercial@koolair.com
e-mail Koolair: info@koolair.com

KOOLAIR, S.L. (Portugal)

Torres de Monsanto, Rua Afonso Praça, 30
7º Piso, Miraflores - Lisboa
1495-061 - Portugal
Tel: +351 926 172 841
Tel: +351 927 624 505
e-mail: koolairpt@koolair.com

KOOLAIR, S.L. (Austria, Suiza y Alemania)

Tel: +43 664 10 10 143
e-mail: carlos.naar@koolair.com

KOOLAIR BENELUX (Bélgica, Holanda y Luxemburgo)

Tel: +32 478237630
e-mail: bruno.dewever@koolair.com
Tel: +32 475727098
e-mail: mikael.lavole@koolair.com

KOOLAIR (Rumanía)

Tel: +40 722 291 188
e-mail: koolair.romania@koolair.ro

SAFEAIR, S.L. (España)

Avda. San Isidro, nave C-3
45223 Seseña – TOLEDO
Tel: +34 918098371
Fax: +34 918957798

KOOLAIR (Francia)

24, rue des Moulineaux
92150 - SURESNES
Erwan Lacroix: Responsable Commercial
Tel: +33 (0)6 49 29 56 03
e-mail: erwan.lacroix@koolair.com
Marcos Foresi: Resp. Département Technique
Tel: +33 (0)7 52 50 47 02
e-mail: marcos.foresi@koolair.com

KOOLAIR (Marruecos)

Nº139. R22
Lot. Elouarda
20600. Casablanca - Morocco
Tel: +212 (0) 522 706 785
e-mail: latifa.jarmouni@koolair.com
e-mail: othman.gahiri@koolair.com

KOOLAIR MENA (Túnez y Argelia)

Imm LOUXOR , Avenue Hedi KARRAY
1080 Centre Urbain nord, Tunis, TUNISIE
Tel: +216 98 134 000
e-mail: sofiane.jaabiri@koolair.com
e-mail: balkis.blouza@koolair.com

www.koolair.com