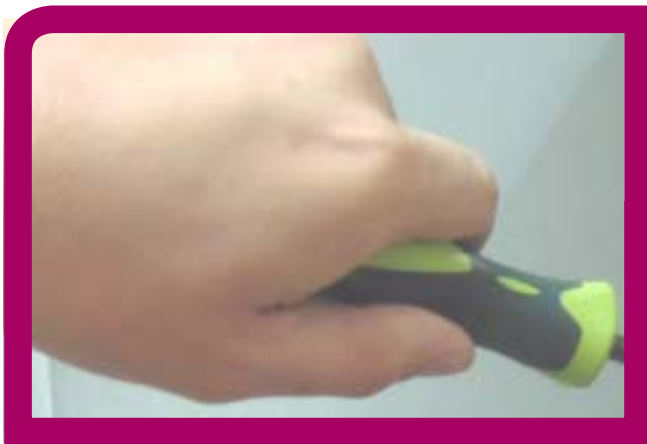


KOOLAIR



Tobera lineal



DF-47-NARROW

Instrucciones
de montaje

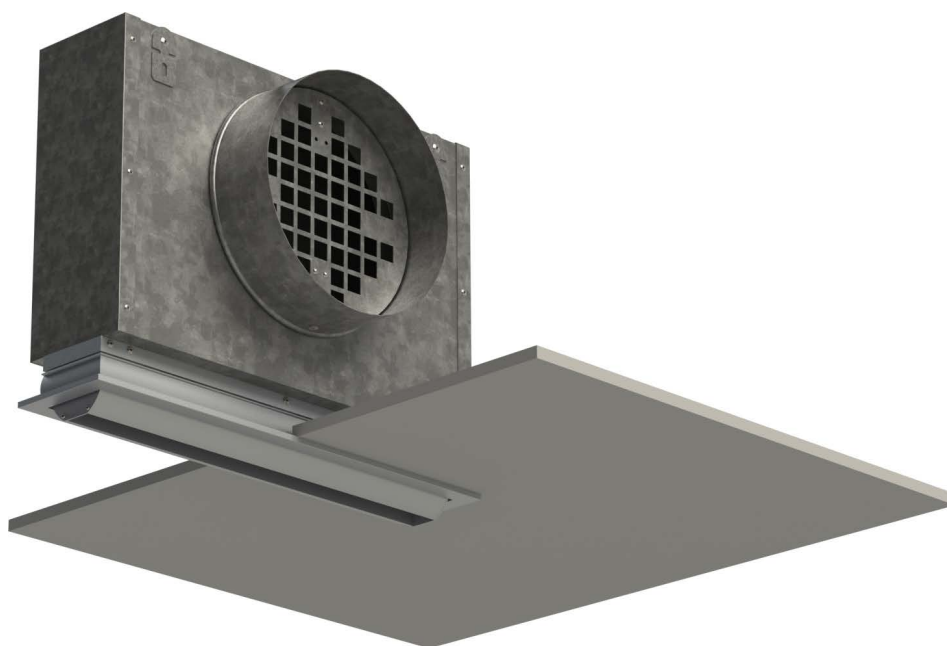
www.koolair.com

Tobera lineal

DF-47-NARROW

DF-47-NARROW-LT

Instrucciones de montaje



ÍNDICE

DF-47-NARROW

Información general	2
Instrucciones de montaje	4
Instrucciones de regulación DF-47-NARROW-TR	8
Instrucciones de regulación DF-47-NARROW-MT	10

DF-47-NARROW-LT

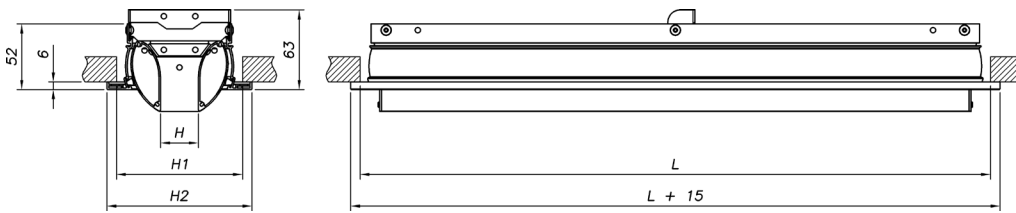
Información general	11
Instrucciones de montaje	12

Información general

Modelo DF-47-NARROW

Descripción

Difusor lineal de alta inducción, modelo DF-47-NARROW. Permite giro total $\pm 30^\circ$ del núcleo (tobera lineal), gracias a su ranura estrecha permite cubrir alcances medios y largos consiguiendo confort tanto en frío como en calor, aportando un elevado nivel estético. Están indicados para su instalación tanto en techo como en pared. Especialmente apropiado para caudal variable, aunque su diseño permite un excelente funcionamiento también con caudal constante.

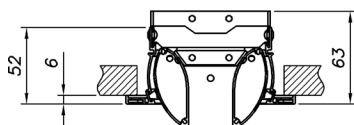


NOMINAL	L
500	500
600	600
700	700
800	800
900	900
1000	1000
1100	1100
1200	1200
1300	1300
1400	1400
1500	1500
1600	1600
1700	1700
1800	1800
1900	1900
2000	2000

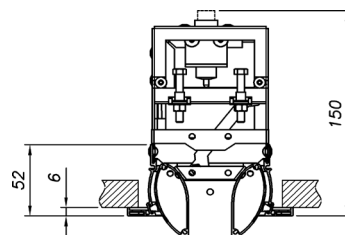
H	H1	H2
15	85	100
20	90	105
30	100	115
40	110	125
50	120	135

TIPOS

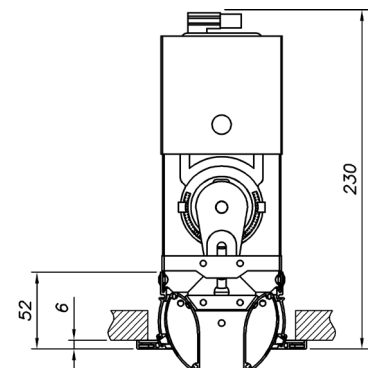
DF-47-NARROW



DF-47-NARROW-TR



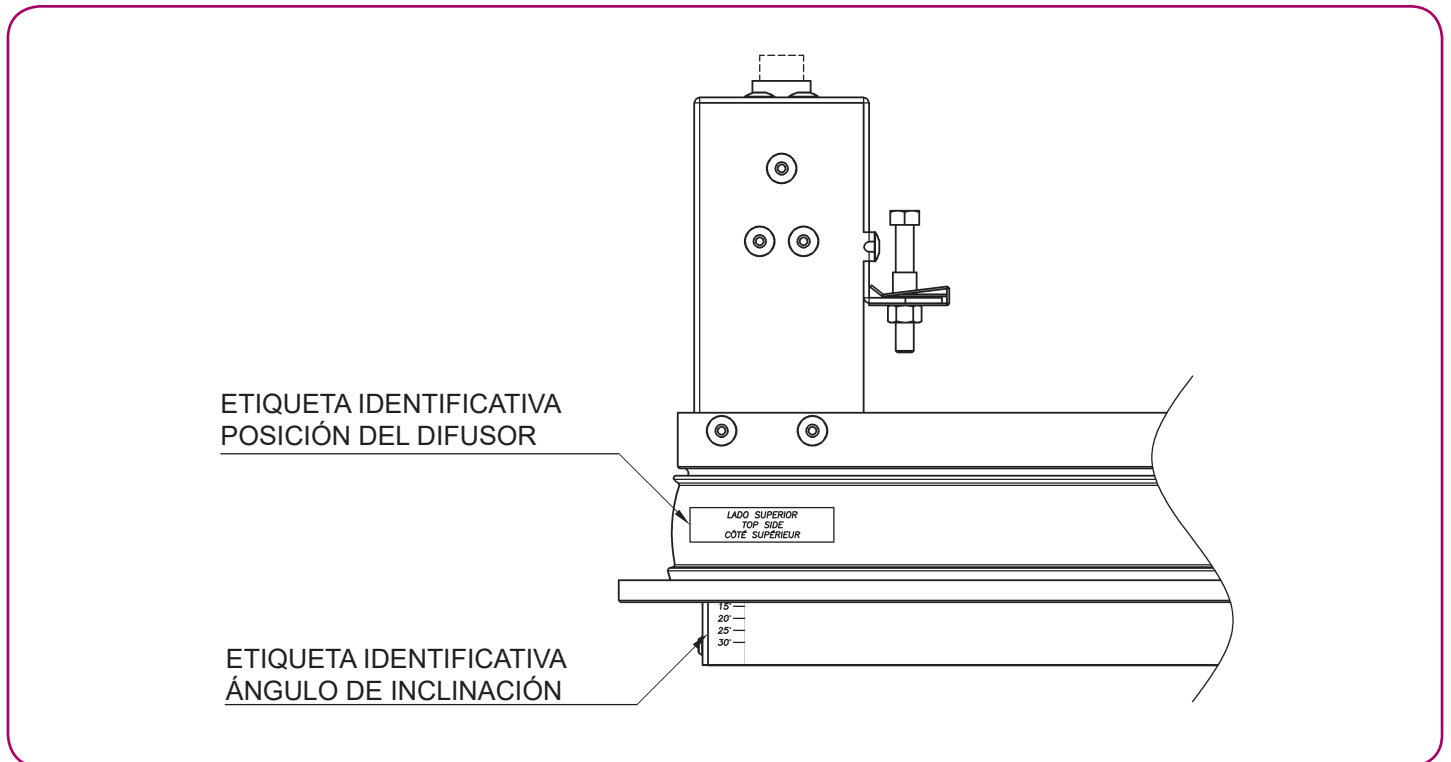
DF-47-NARROW-MT



Información general

Modelo DF-47-NARROW

TERMORREGULABLE



Etiqueta identificativa posición del difusor:

Posicionada en el bastidor, en el lado en el que está el mecanismo termorregulable.

“**Lado superior**”, ha de quedar hacia arriba.

Etiqueta identificativa ángulo de inclinación:

Posicionada en núcleo, en la aleta superior, a la izquierda, en el lado en el que está el mecanismo termorregulable.

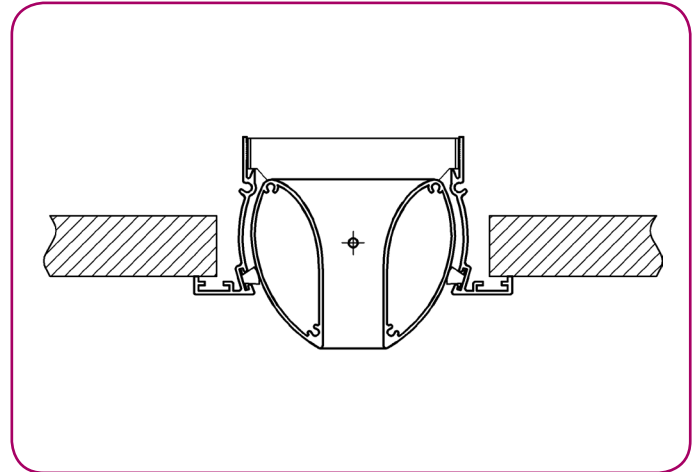
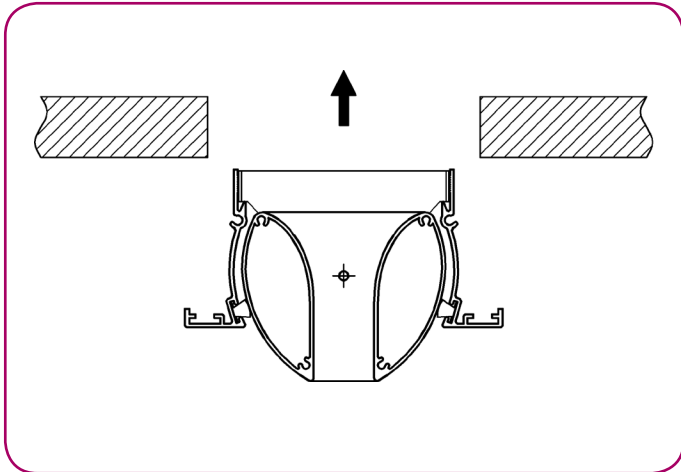
Ángulos negativos, aire caliente: Inclinación del núcleo hacia abajo.

Ángulos positivos, aire frío: Inclinación del núcleo hacia arriba.

Instrucciones de montaje

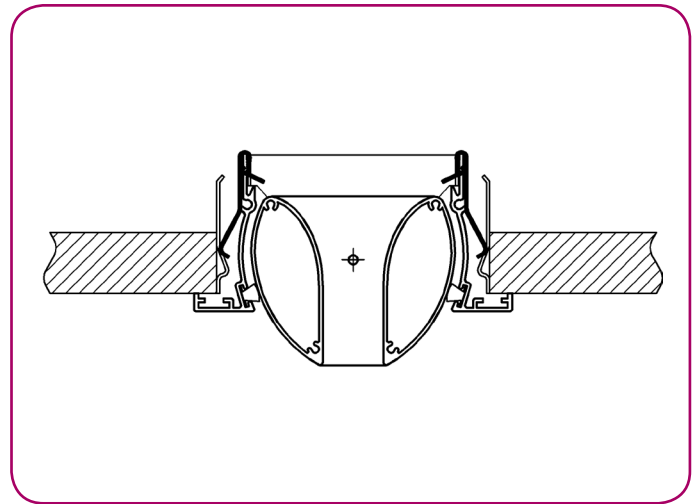
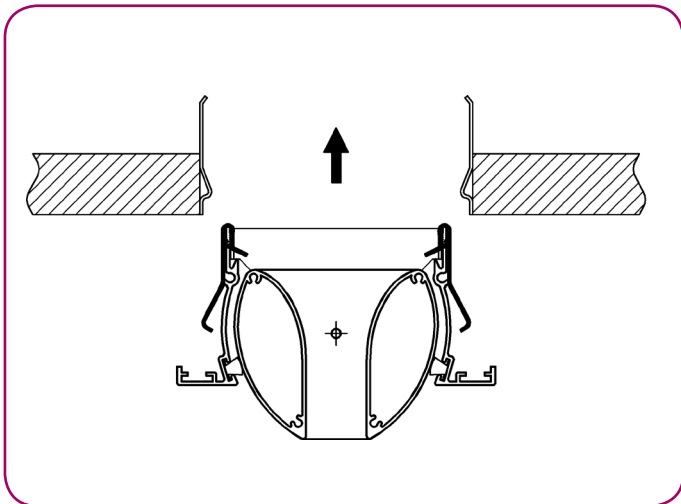
Modelo DF-47-NARROW

DIFUSOR



Difusor sin sistema de fijación para montaje según cliente.

DIFUSOR CON MARCO DE MONTAJE



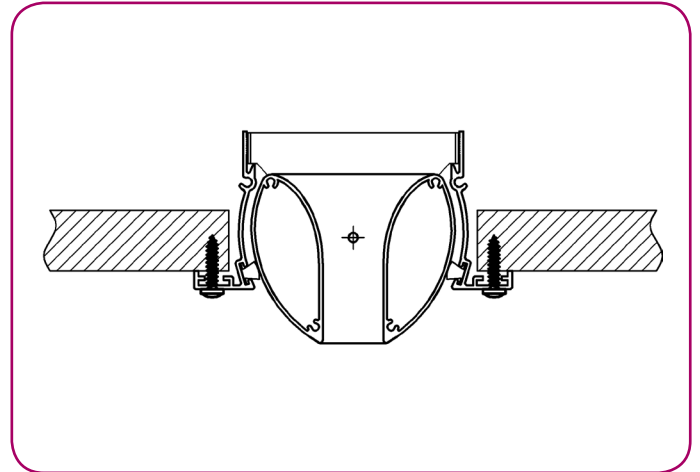
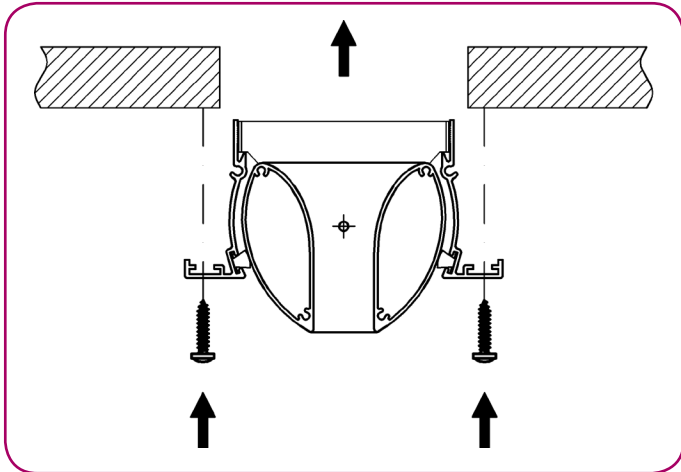
Difusor fijado mediante clips.

- 1- Preinstalar el marco de montaje en la superficie elegida.
- 2- Introducir el difusor en el marco de montaje hasta que éste quede totalmente apoyado sobre la superficie.

Instrucciones de montaje

Modelo DF-47-NARROW

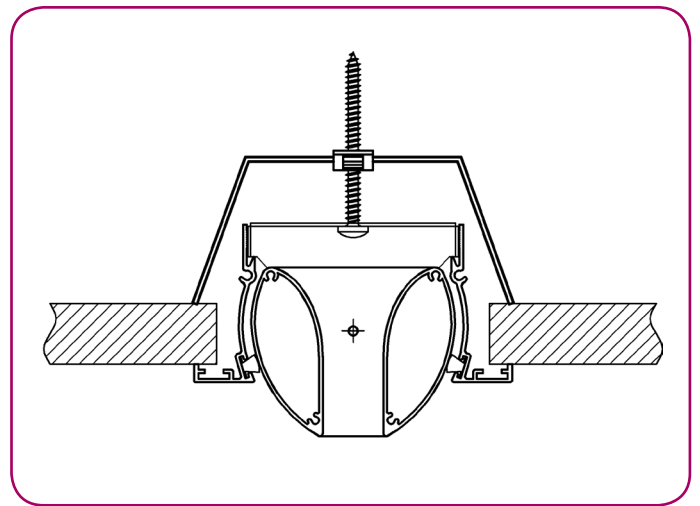
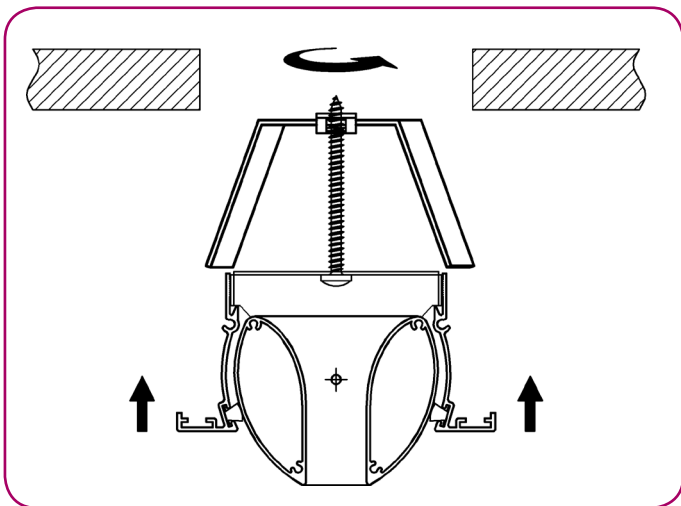
DIFUSOR CON TORNILLOS



Difusor fijado mediante tornillos auto-roscantes.

- 1- Introducir el difusor en el hueco.
- 2- Atornillar a la superficie.

DIFUSOR CON PUENTES DE MONTAJE

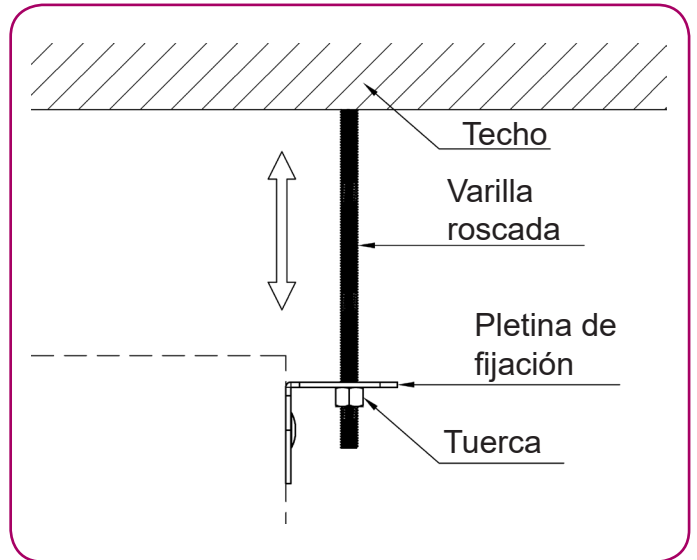
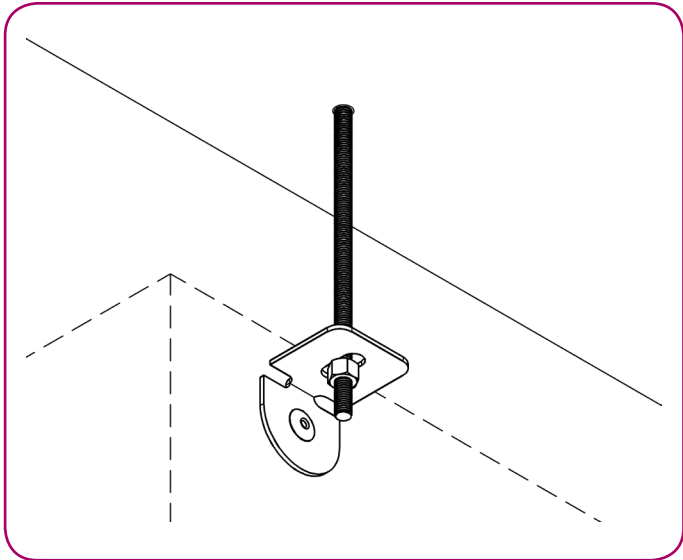


Difusor fijado mediante puentes de montaje.

- 1- Introducir el difusor en el hueco con los puentes paralelos a la longitud del difusor.
- 2- Girar los puentes.
- 3- Apretar los tornillos hasta ajustar el difusor a la superficie.

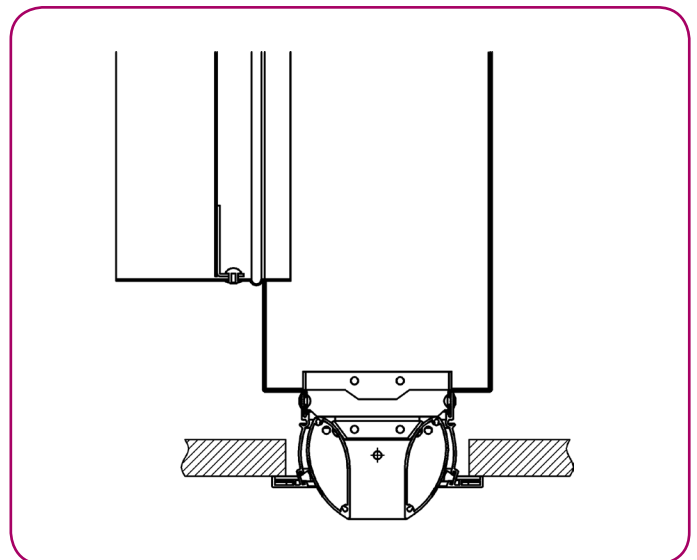
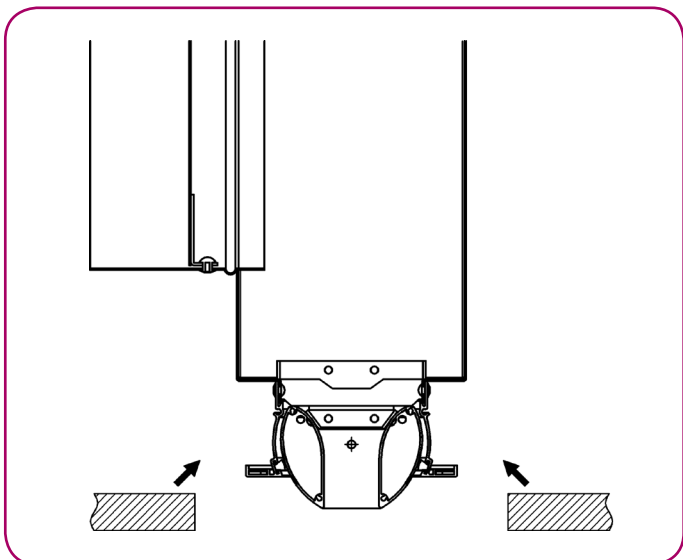
Instrucciones de montaje Modelo DF-47-NARROW

FIJACIÓN AL TECHO



- 1- Colocar las varillas roscadas en el techo.
- 2- Fijar las varillas roscadas a las pletinas de cuelgue mediante tuercas.

DIFUSOR + PLENUM FIJO

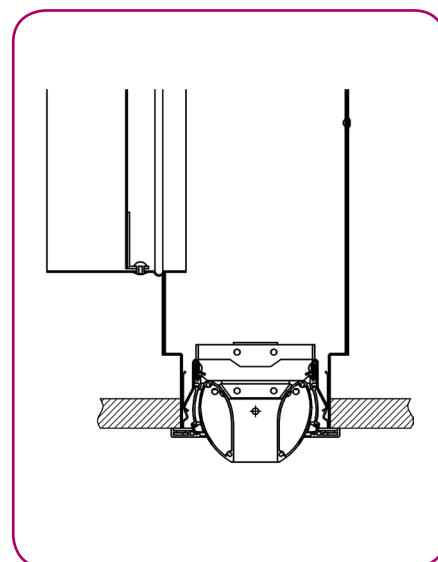
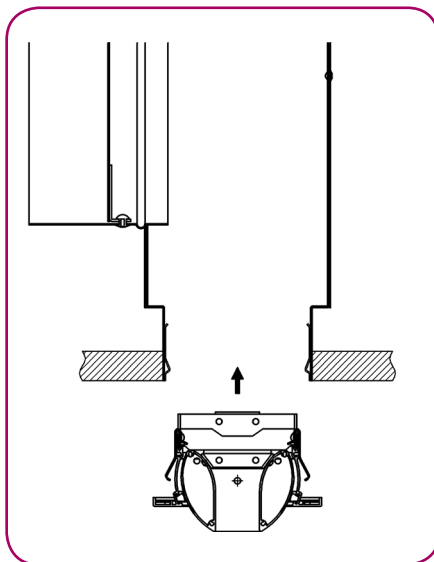
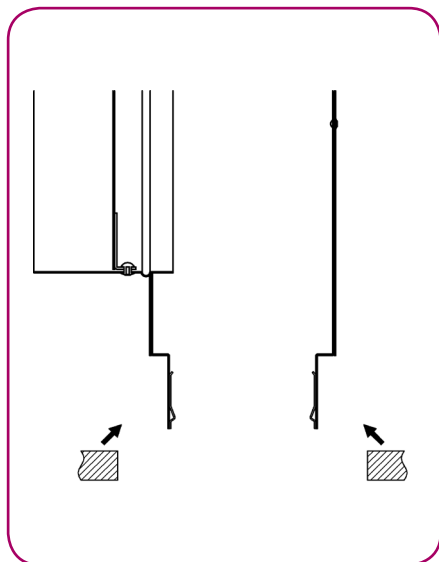


- 1- Fijar el conjunto plenum y difusor mediante las pletinas de cuelgue.
- 2- Cerrar la superficie elegida contra el bastidor del difusor.

Instrucciones de montaje

Modelo DF-47-NARROW

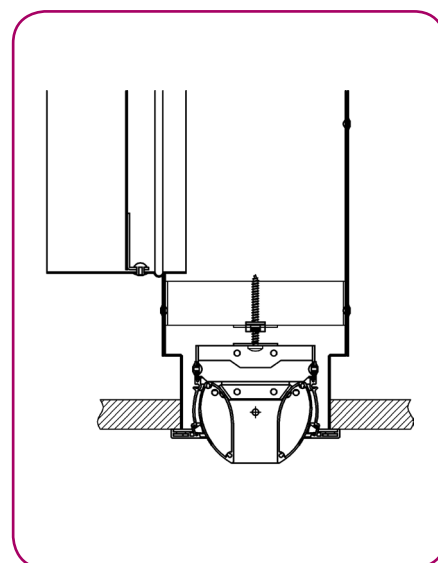
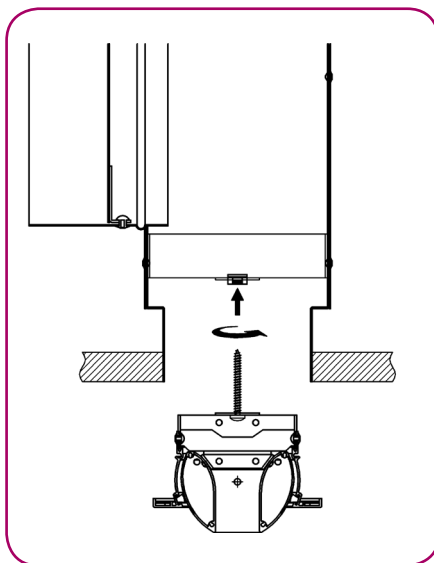
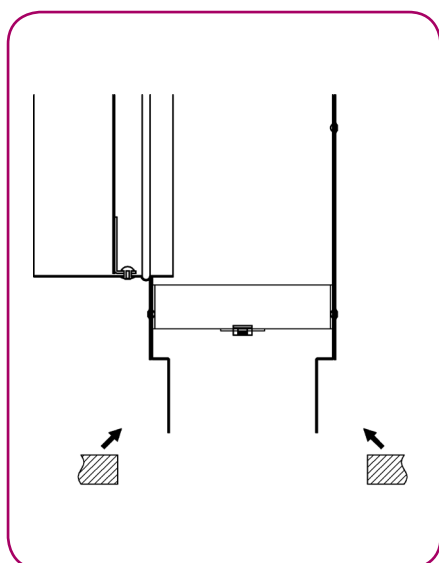
DIFUSOR + PLENUM CON MARCO DE MONTAJE



Difusor fijado mediante clips.

- 1- Fijar el plenum mediante las pletinas de cuelgue.
- 2- Cerrar la superficie elegida enrasada con el plenum inferiormente.
- 3- Insertar el difusor en el plenum fijándolo con los clips hasta que apoye sobre la superficie.

DIFUSOR + PLENUM CON PUENTES DE MONTAJE



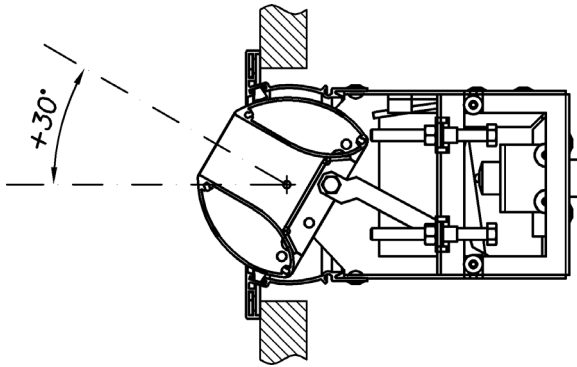
Difusor fijado mediante puentes de montaje.

- 1- Fijar el plenum mediante las pletinas de cuelgue.
- 2- Cerrar la superficie elegida enrasada con el plenum inferiormente.
- 3- Insertar el difusor en el plenum y apretar los tornillos de fijación hasta que el difusor quede totalmente apoyado sobre la superficie.

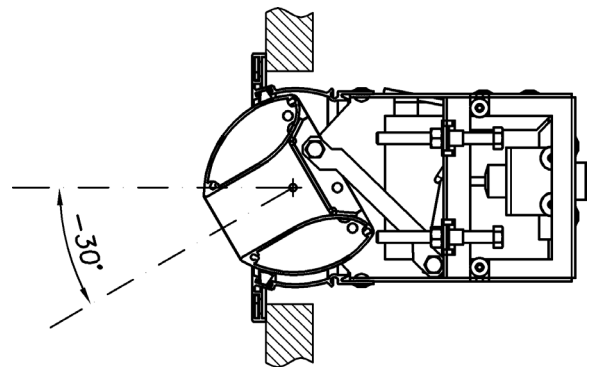
Instrucciones de regulación Modelo DF-47-NARROW-TR

POSICIONES DE FUNCIONAMIENTO

AIRE FRÍO



AIRE CALIENTE

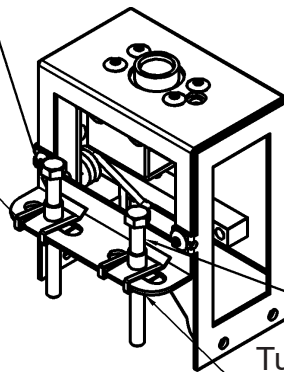


INFORMACIÓN GENERAL DE REGULACIÓN

COMPONENTES DE REGULACIÓN

Tornillo tope de regulación de frío

Tuerca de fijación de frío



Tornillo tope de regulación de calor

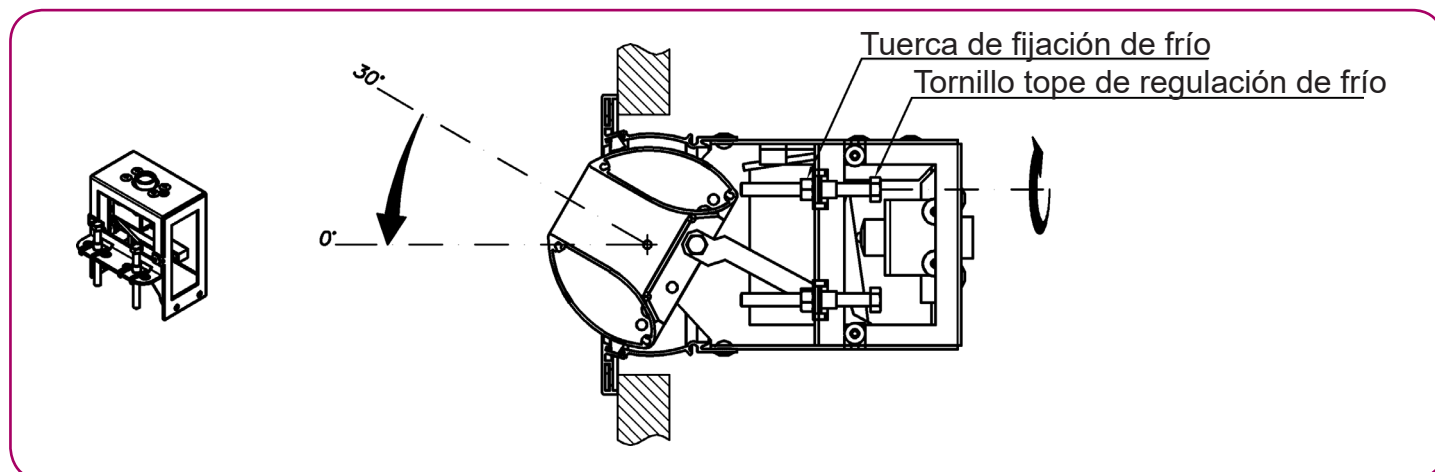
Tuerca de fijación de calor

El difusor por defecto se suministrará con los tope de regulación en su posición máxima ($\pm 30^\circ$ de giro sobre la horizontal, apertura total de 60°).

Instrucciones de regulación

Modelo DF-47-NARROW-TR

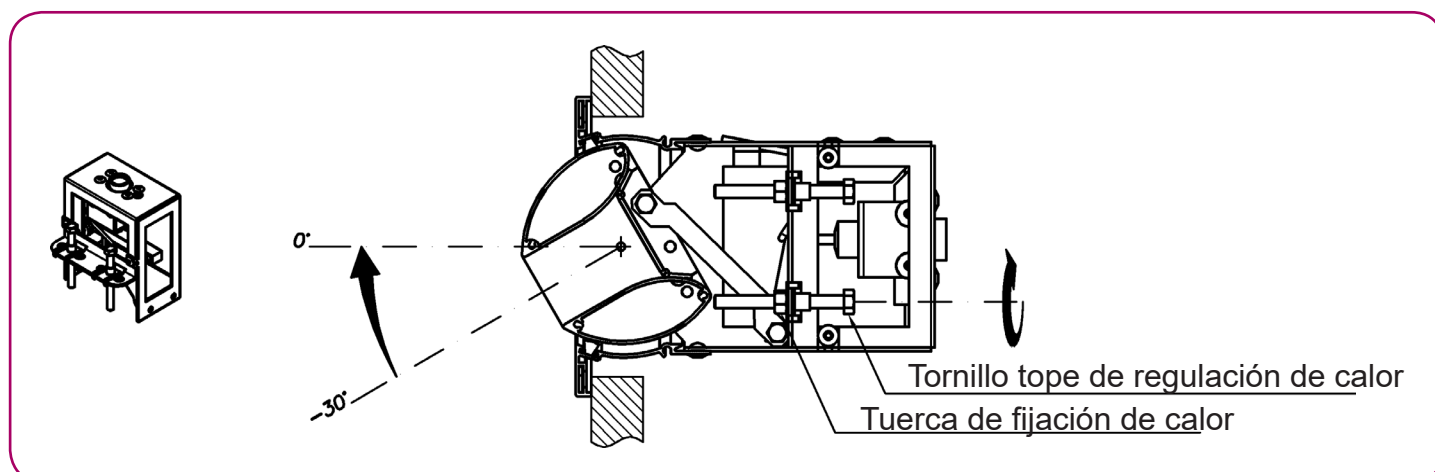
REGULACIÓN DE AIRE FRÍO



Reducir el ángulo de apertura (30°) del difusor en posición de frío:

- 1- Llevar el difusor a la posición de frío (fusible recogido completamente).
- 2- Aflojar la tuerca de fijación.
- 3- Apretar el tornillo de regulación de frío girándolo en sentido horario hasta conseguir la posición deseada.
- 4- Reapretar la tuerca de fijación para bloquear la posición.

REGULACIÓN DE AIRE CALIENTE



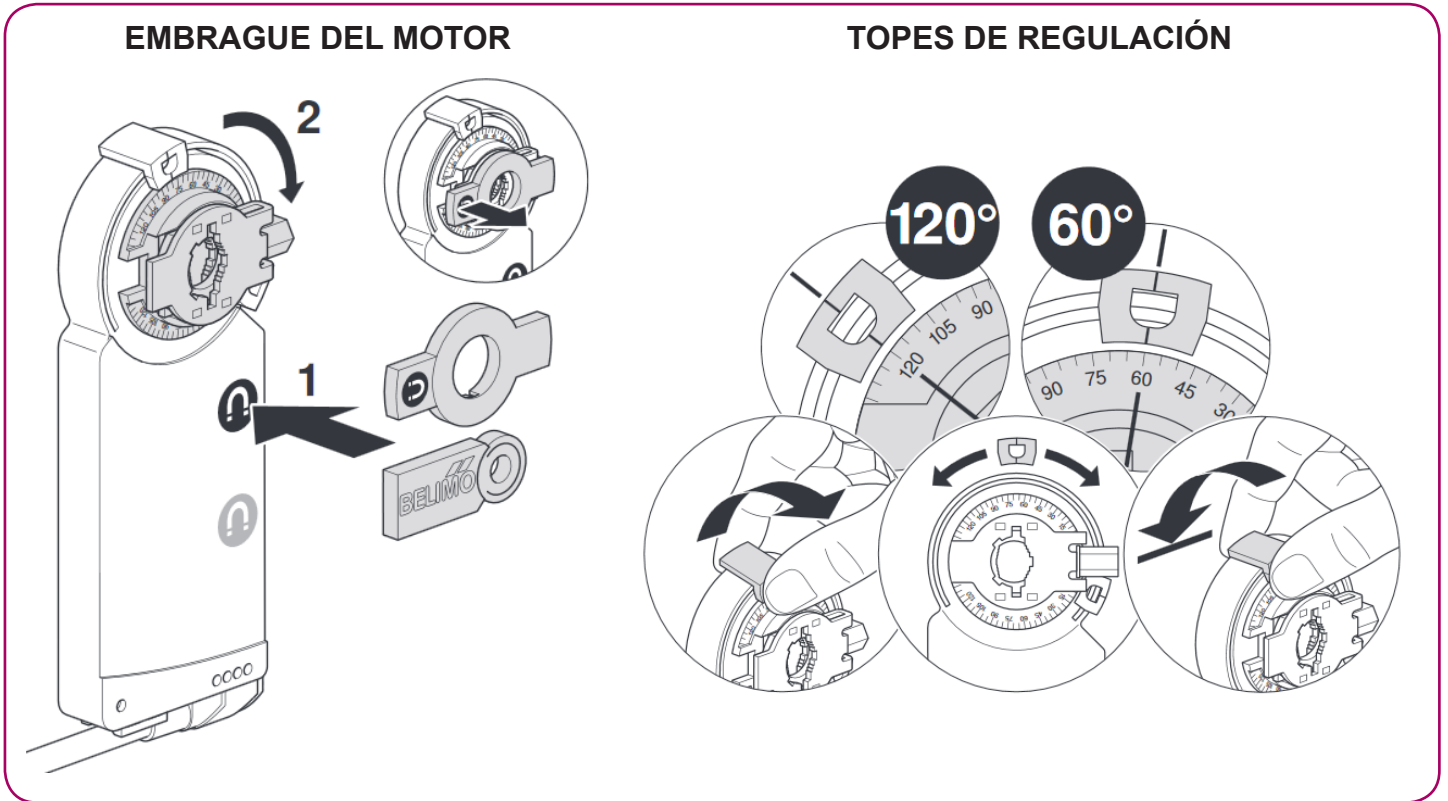
Reducir el ángulo de apertura (-30°) del difusor en posición de calor:

- 1- Llevar el difusor a la posición de calor (fusible dilatado completamente).
- 2- Aflojar la tuerca de fijación.
- 3- Apretar el tornillo de regulación de calor girándolo en sentido horario hasta conseguir la posición deseada.
- 4- Reapretar la tuerca de fijación para bloquear la posición.

Instrucciones de regulación

Modelo DF-47-NARROW-MT

INFORMACIÓN GENERAL



- 1- Embragar el motor mediante la pieza plástica naranja.
- 2- Quitar los topes plásticos grises.
- 3- Llevar el difusor a la posición deseada y colocar el tope correspondiente.
- 4- Repetir la operación 3 con el lado contrario.

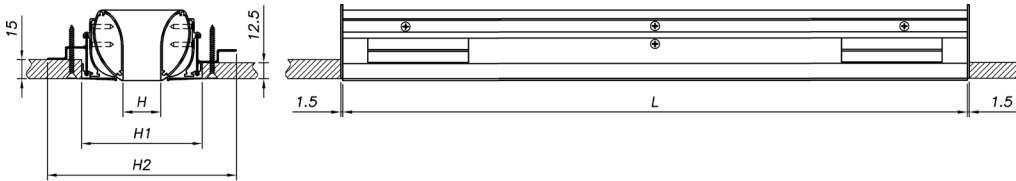
Información general

Modelo DF-47-NARROW-LT

Descripción

Difusor lineal de alta inducción oculto, marca KOOLAIR, modelo DF-47-NARROW-LT, para su instalación en falsos techos continuos de escayola o de paneles suspendidos.

Se caracteriza por la ausencia de perfilería vista, por ser prácticamente imperceptibles y por ser adecuados para instalarse de forma continua aportando un alto grado de estética a la ejecución.



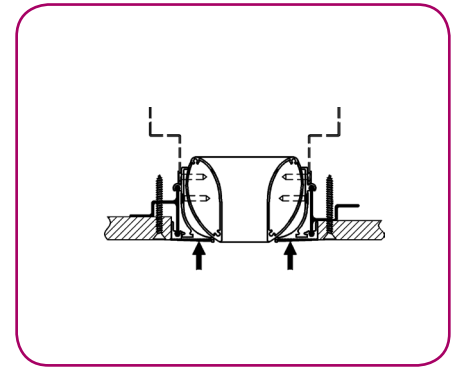
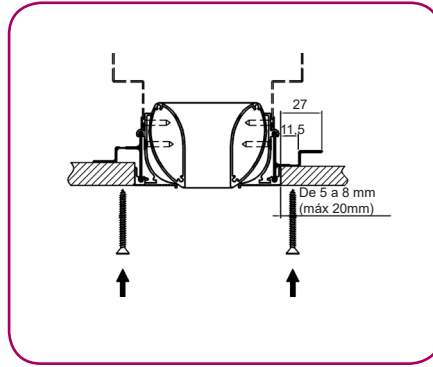
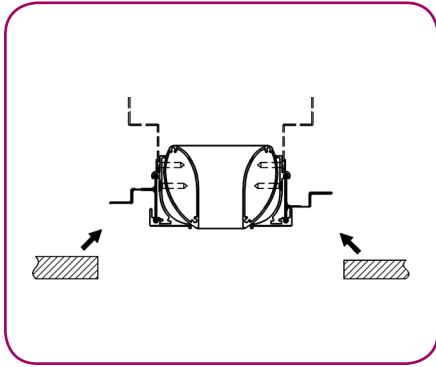
H	H1	H2
15	81	136
20	86	141
30	96	151
40	106	161
50	116	171

NOMINAL	L
500	500
600	600
700	700
800	800
900	900
1000	1000
1100	1100
1200	1200
1300	1300
1400	1400
1500	1500
1600	1600
1700	1700
1800	1800
1900	1900
2000	2000

Instrucciones de montaje

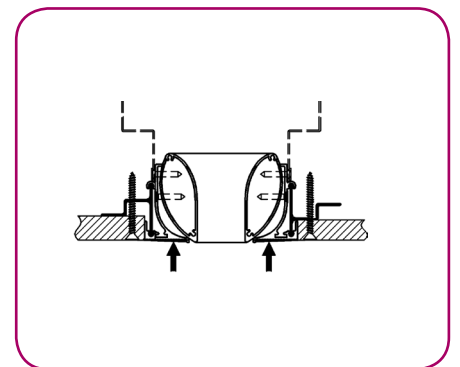
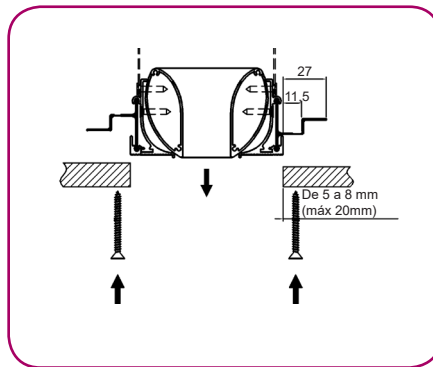
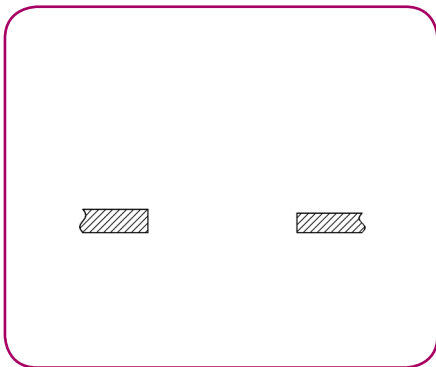
Modelo DF-47-NARROW-LT

TECHO ABIERTO



- 1- Fijar el difusor/plenum mediante las pletinas de cuelgue.
- 2- Cerrar la superficie elegida enrasada con el difusor inferiormente.
- 3- Atornillar.
- 4- Emplastecer la superficie inferior del conjunto y rematar con pasta fina.

TECHO CERRADO

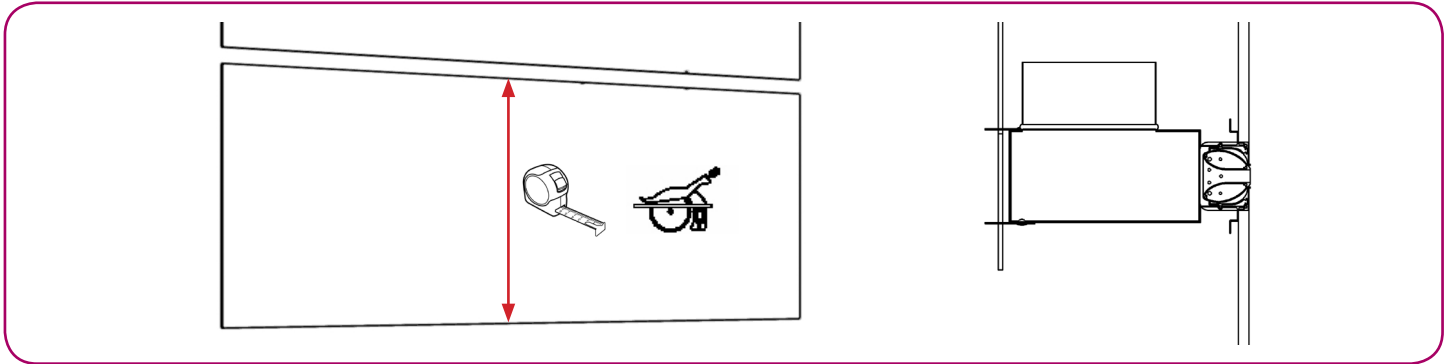


- 1- Abrir un hueco de L x H en la superficie elegida.
- 2- Apoyar el difusor (con o sin plenum) y atornillar.
- 3- Emplastecer la superficie inferior del conjunto y rematar con pasta fina.

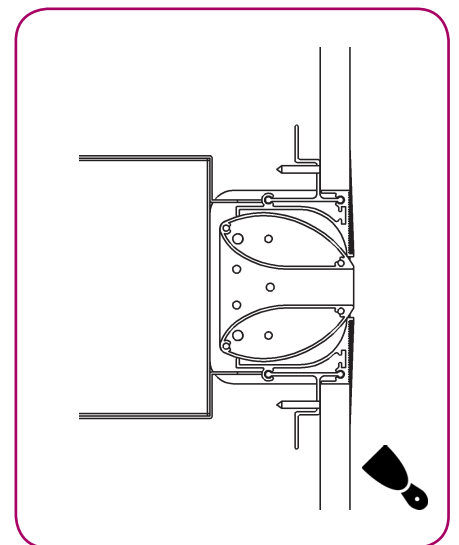
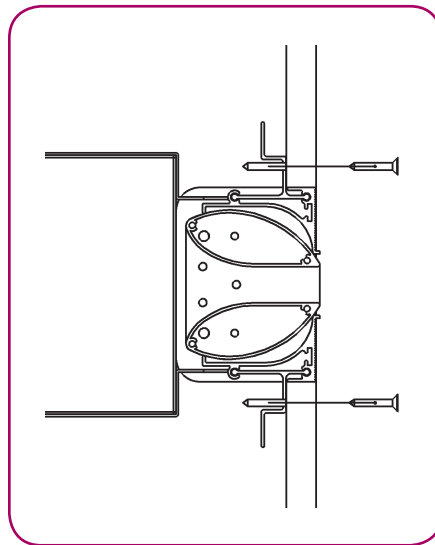
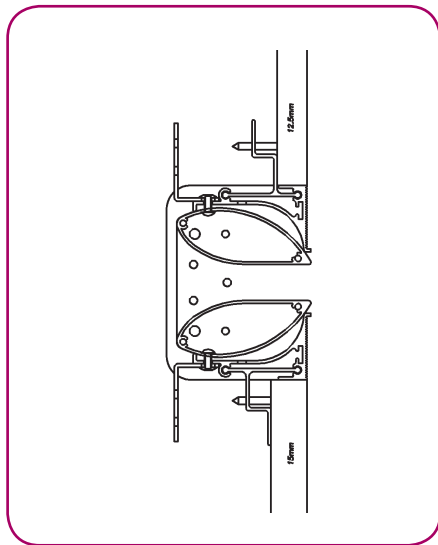
Instrucciones de montaje

Modelo DF-47-NARROW-LT

EN PARED



- 1 - Replantear línea difusión en pared, y cortar placa cartón-yeso a la altura deseada.
- 2 - Apoyar difusor según imagen. En caso de llevar plenum: fijar mediante varilla roscada, utilizando las orejetas posteriores del plenum.

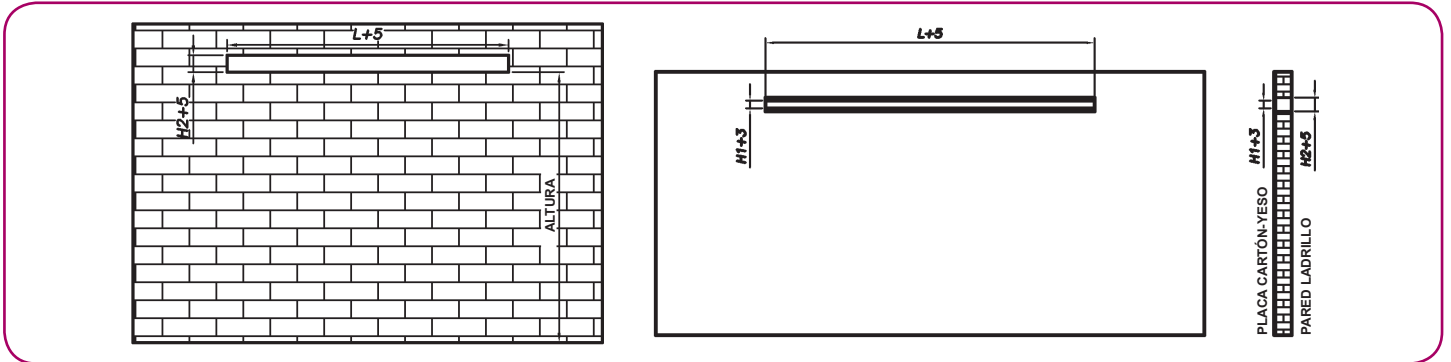


- 3 - El perfil de fijación/formación de líneas permite el apoyo en placas de espesores 12.5 y 15 mm.
- 4 - Sujetar ligeramente el difusor y atornillar placas al perfil de fijación.
- 5 - Encintar superficie inferior del difusor para emplastecer posteriormente con pasta gruesa y rematar con pasta fina.

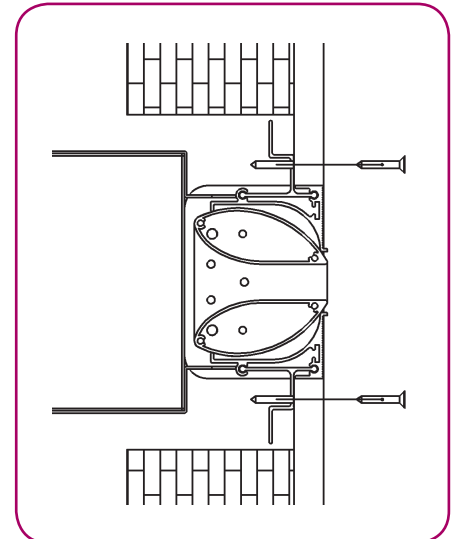
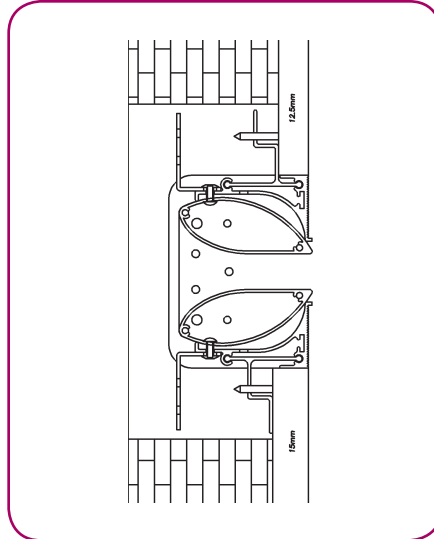
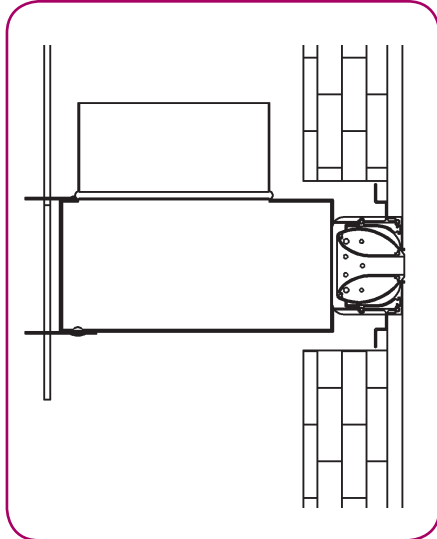
Instrucciones de montaje

Modelo DF-47-NARROW-LT

EN PARED DE LADRILLO



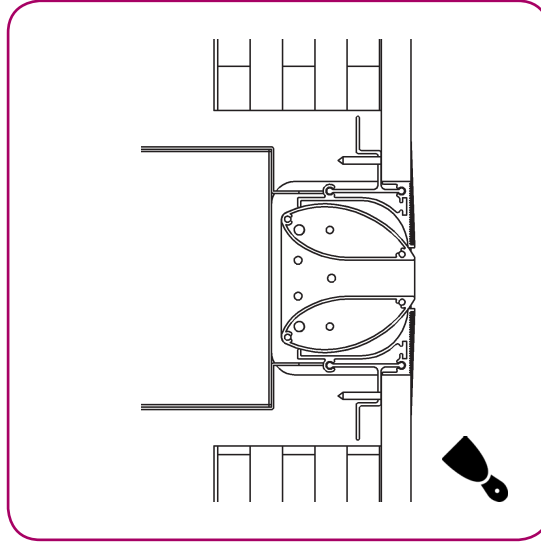
- 1 - Replantear la altura de instalación en pared del difusor y realizar agujero de dimensiones $(L+5) \times (H2+5)$ en la pared de ladrillo.
- 2 - Instalar revestimiento placa cartón-yeso con agujero. Una vez instalado, y con la referencia del agujero en la pared de ladrillo, hacer agujero en placa cartón-yeso de dimensiones $(L+5) \times (H1+3)$ centrado en el agujero de la pared de ladrillo.



- 3 - Apoyar difusor en placa cartón-yeso según imagen. En caso de llevar plenum: fijar mediante varilla roscada, utilizando las orejetas posteriores del plenum.
- 4 - El perfil de fijación/formación de líneas permite el apoyo en placas de espesores 12.5 y 15 mm.
- 5 - Sujetar ligeramente el difusor y atornillar placas al perfil de fijación.

Instrucciones de montaje

Modelo DF-47-NARROW-LT



6 - Encintar superficie inferior del difusor para emplastecer posteriormente con pasta gruesa y rematar con pasta fina.

ESTE CATÁLOGO ES PROPIEDAD INTELECTUAL.

Queda prohibida la reproducción parcial o total de su contenido sin autorización expresa y fehaciente de KOOLAIR, S.L.



KOOLAIR, S.L. (España)

Calle Urano, 26

Polig. Ind. nº 2 – La Fuensanta

28936 Móstoles (MADRID)

Tel: +34 91 645 00 33

Fax: +34 91 645 69 62

e-mail comercial: comercial@koolair.com

e-mail Koolair: info@koolair.com

www.koolair.com

Koolair, S.L. se reserva el derecho de modificar los datos publicados en cualquier momento.