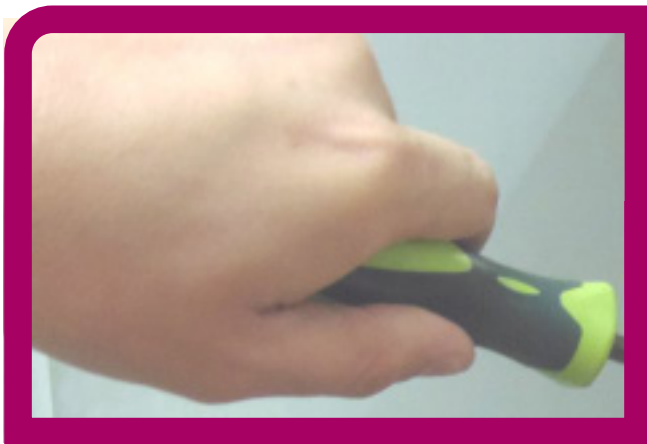


KOOLAIR



Difusor



DCLT

Instrucciones
de montaje

www.koolair.com

Difusor circular de techo DCLT

Instrucciones de montaje



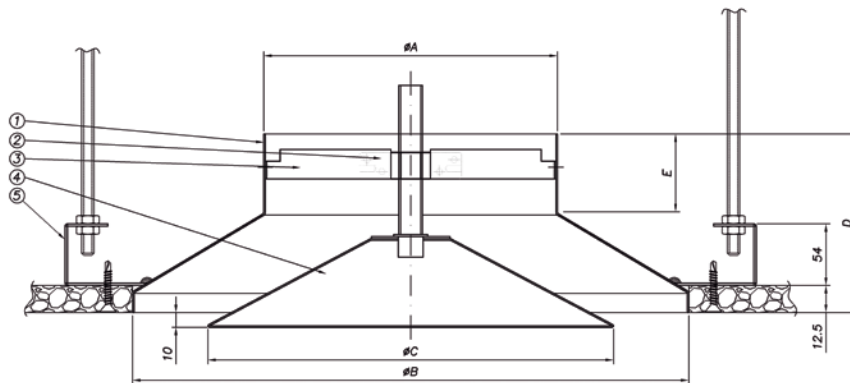
Proceso de instalación de difusor DCLT

Instrucciones de montaje

Existen dos opciones de instalación para este difusor:

OPCIÓN 1 – Apoyado en falso Techo – **TECHO SEMIABIERTO, PRACTICABLE.**

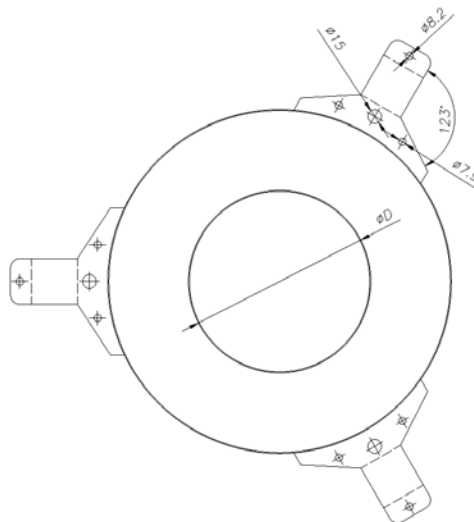
OPCIÓN 2 – Suspendido de forjado mediante orejetas de cuelgue (**SIN** posibilidad de acceso posterior – **TECHO CERRADO**).



MODELO	Ø A	Ø B	Ø C	D	E
125	124	245	207	100	45
160	159	275	221	100	45
200	199	375	286	125	55
250	249	460	359	130	55
315	314	560	460	150	60

- 1- Aro exterior.
- 2- Tuerca de plástico.
- 3- Pletina de sujección aros.
- 4- Aro intermedio.
- 5- Escudras de sujección.

Disposición de Soportes de apoyo a techo



3 uds por difusor, excepto modelo 125 (2 uds enfrentadas)

NOTA: La altura de instalación para placa escayola es de 12.5mm (para cualquier otro espesor de placa de escayola/pladur, se deberá indicar en pedido/Bajo demanda) – Ver GST pg. 62-63.

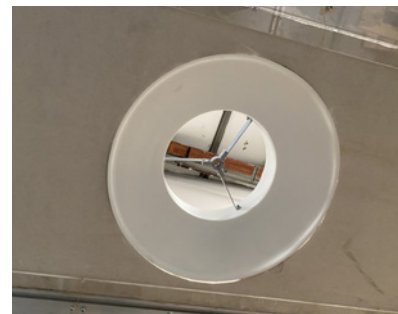
Proceso de instalación de difusor DCLT

Instrucciones de montaje

OPCIÓN 1 – Apoyado en falso Techo.

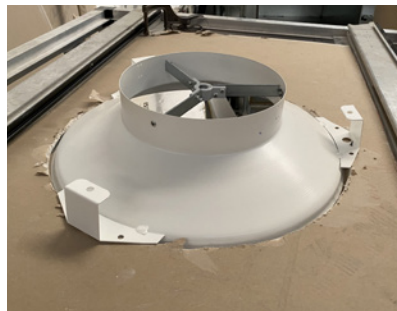
La OPCIÓN 1 se utilizaría a la fijación del difusor sobre el techo de escayola/pladur, con su correspondiente conducto flexible ya instalado o plenum en techo.

1.- Sobre la placa de escayola se practica un agujero a la dimensión requerida por el difusor (B+3), y se procede a la presentación del difusor en el alojamiento.



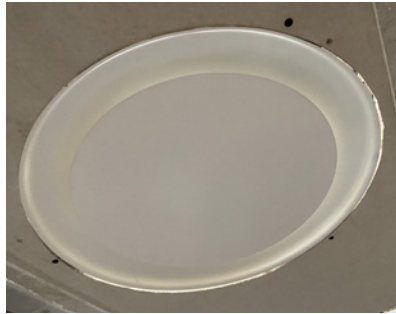
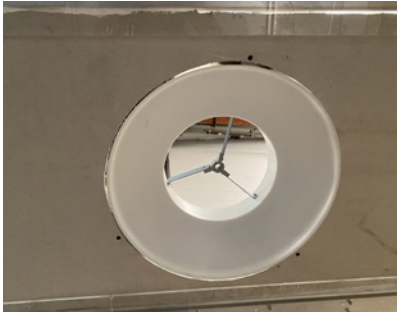
2.- Atornillado en orejetas de cuelgue del difusor.

Una vez esto, se procede a atornillar el difusor (sobre las orejetas de cuelgue).



Proceso de instalación de difusor DCLT Instrucciones de montaje

3.- Finalmente se procede al emplastecido de juntas y holguras de corte entre difusor y placa de yeso/escayola.



Con aplicación de "venda antiagrietamiento"

** Afinado posterior de la pasta de yeso dada y pintura del techo.



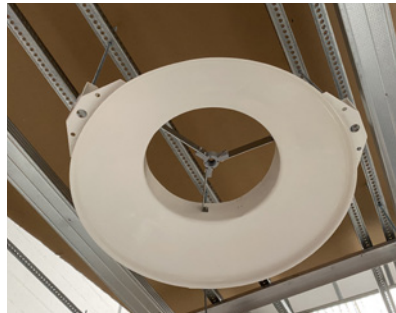
Proceso de instalación de difusor DCLT

Instrucciones de montaje

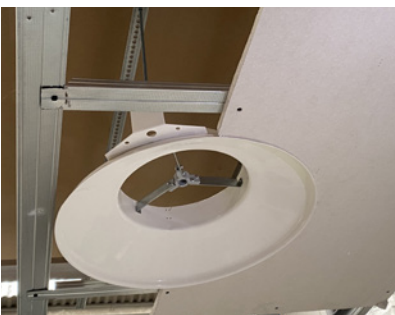
OPCIÓN 2 – Suspendido de forjado mediante orejetas de cuelgue.

La OPCIÓN 2, se utilizaría sí posteriormente a la fijación del difusor sobre el techo de escayola/pladur, NO se puede acceder al difusor para realizar la instalación del conducto (TECHO CERRADO).

1.- Se utilizan las orejetas de cuelgue de difusor para suspender el difusor del forjado mediante varilla roscada o similar, hasta nivelar y enrasar sobre el nivel del techo (altura estándar de pladur/escayola 12.5mm).

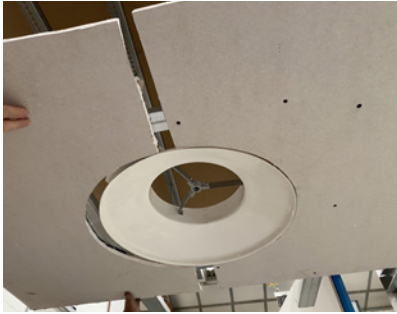


2.- Sobre la placa de escayola se practica un agujero a la dimensión requerida por el difusor (B+3), posteriormente se corta dicha placa a la mitad y se procede a la presentación del difusor en el alojamiento.

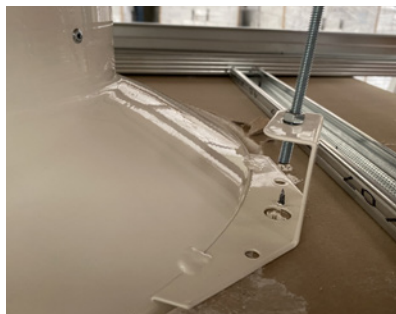


Proceso de instalación de difusor DCLT Instrucciones de montaje

3.- Una vez esto, se unen ambas mitades y se procede al atornillado del difusor, utilizando para ellos las orejetas de cuelgue.



Atornillado en orejetas de cuelgue del difusor.



Proceso de instalación de difusor DCLT Instrucciones de montaje

4.- Finalmente se procede al emplastecido de juntas y holguras de corte.



Con aplicación de "venda antiagrietamiento"



** Afinado posterior de la pasta de yeso dada y pintura del techo.



ESTE CATÁLOGO ES PROPIEDAD INTELECTUAL.

Queda prohibida la reproducción parcial o total de su contenido sin autorización expresa y fehaciente de KOOLAIR, S.L.



KOOLAIR, S.L. (España)

Calle Urano, 26

Polig. Ind. nº 2 – La Fuensanta

28936 Móstoles (MADRID)

Tel: +34 91 645 00 33

Fax: +34 91 645 69 62

e-mail comercial: comercial@koolair.com

e-mail Koolair: info@koolair.com

www.koolair.com

Koolair, S.L. se reserva el derecho de modificar los datos publicados en cualquier momento.