

# KOOLAIR



Difusor lineal



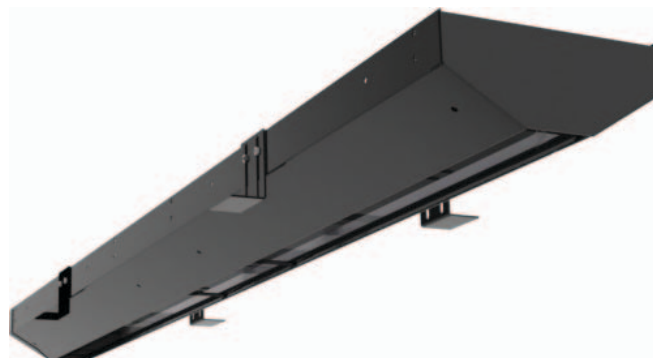
**DF-LIT-E**

Instrucciones  
de montaje

[www.koolair.com](http://www.koolair.com)

# Difusor lineal de ranura oculto DF-LIT-E

## Instrucciones de montaje

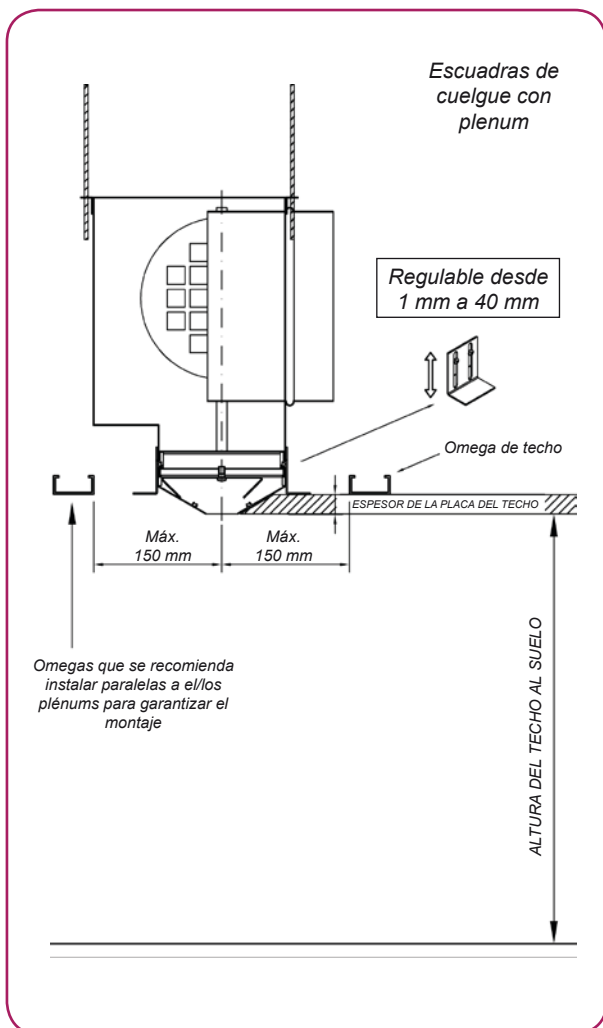


## DF-LIT-E

### Instrucciones de montaje

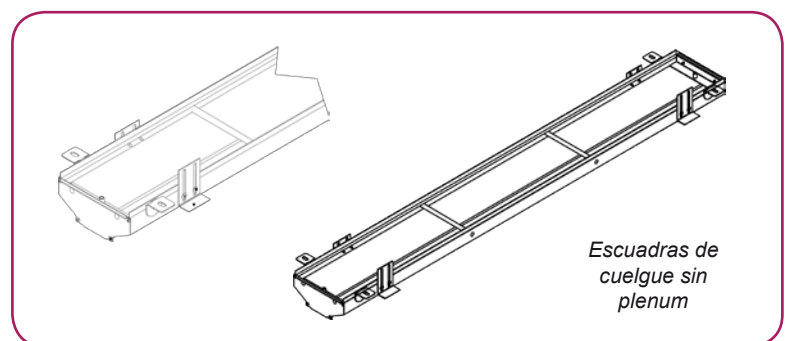
Para montar el difusor o los difusores DF-LIT-E se deberá proceder de la siguiente forma:

**1.-** Se recomienda colocar cinta de malla en los lados externos del difusor para facilitar la adherencia al techo. Conviene realizarlo con el conjunto en el suelo para facilitar la tarea. Existe también la opción de suministrar el difusor con el perfil de ayuda de montaje ajustable en altura.



**2.-** Regular la altura del plenum.

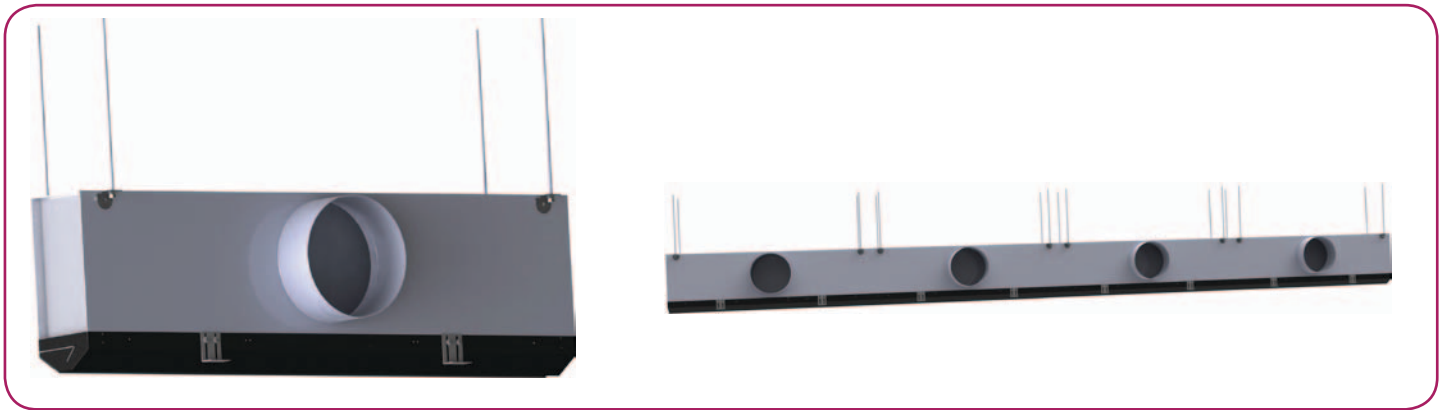
El difusor se colocará de modo que quede a la altura prevista del techo con respecto al suelo. Para ajustar esta altura se deben utilizar las escuadras colocadas en el plenum y las varillas del forjado. En el caso de no llevar plenum, las escuadras estarán en el difusor. Se deberá dejar la distancia entre el borde del difusor y las escuadras que corresponda con el espesor del techo. Para ello, se fijarán firmemente los tornillos de las escuadras a la altura de la placa del techo. Nunca se deben utilizar las escuadras del difusor para soportar el peso del difusor o conjunto de difusores sobre la placa del techo. Se recomienda al instalador que sitúe a ambos lados del plenum unas omegas de techo a una distancia máxima de 150 mm respecto al centro de la vía del difusor para garantizar la rigidez de la instalación.



## DF-LIT-E

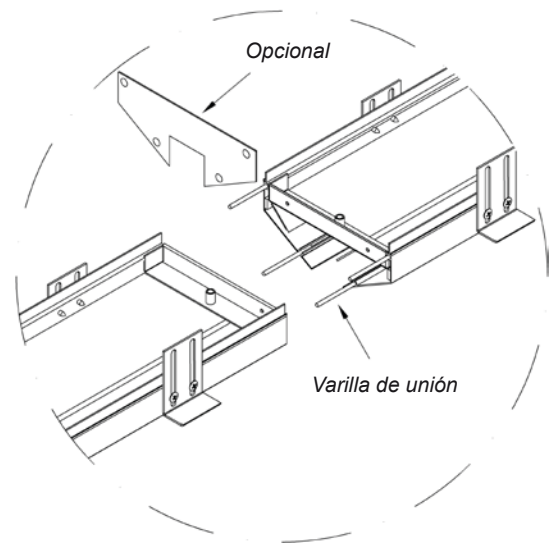
### Instrucciones de montaje

**3.-** Para formar líneas, colgar el plenum o los plenums por medio de varillas fijadas al techo. Se dejarán colgados teniendo en cuenta la altura final del techo. Para ello, se debe sujetar el difusor o conjunto de difusores al forjado del techo con sus correspondientes anclajes.

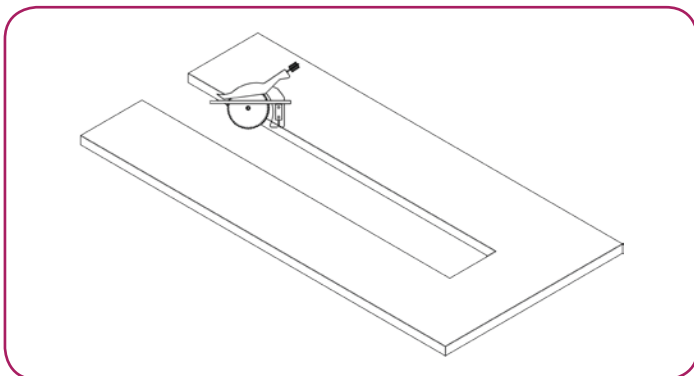


**4.-** Presentar y unir los difusores formando una línea ayudándose de las varillas de unión entre difusores.

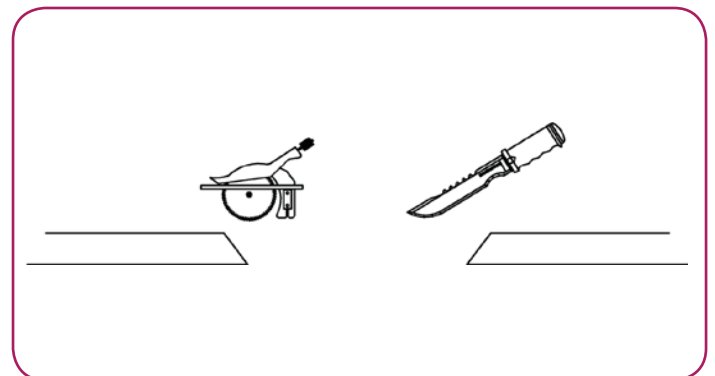
Embocar el conducto "rígido o flexible" en la boca del plenum una vez posicionado.



**5.-** Realizar un corte recto a mano o con sierra de calar en la placa del techo, con las dimensiones de la ranura del difusor.



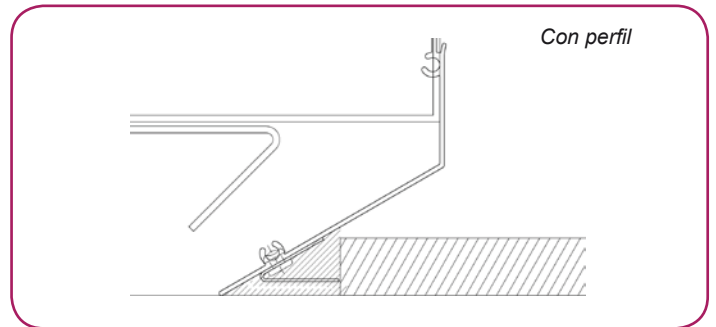
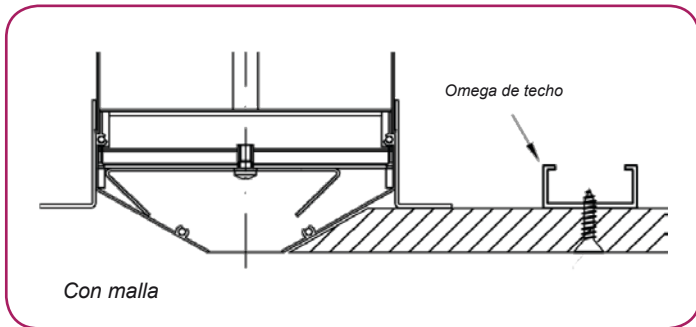
**6.-** Realizar un corte inclinado 30° a mano o con fresadora por los lados para que apoye correctamente el difusor.



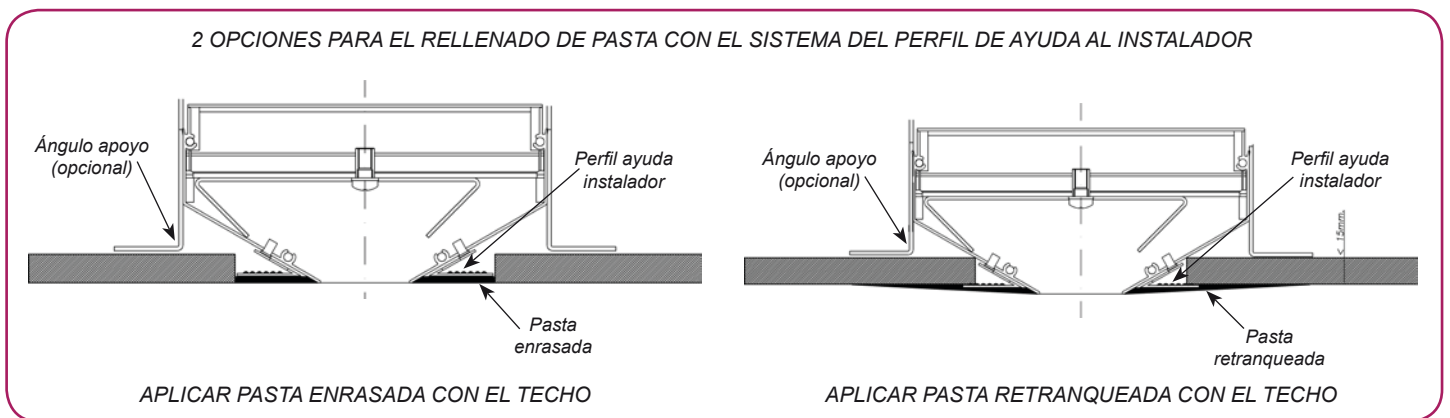
## DF-LIT-E

### Instrucciones de montaje

**7.-** Atornillar a las omegas el techo que hemos preparado antes con corte a 30°. La escuadras del difusor no deben ser utilizadas para sostener el peso del techo.



**8.-** Aplicar emplaste sobre la ranura teniendo cuidado de no tapan la ranura del difusor y dejar secar. Es importante llenar con yeso el hueco que queda entre la placa del techo y el exterior de la boca del difusor.



**9.-** Retirar, una vez seco, el exceso de material (lijar) de la ranura, dejando libre y limpia la ranura del difusor y proceder, a continuación, a pintar.

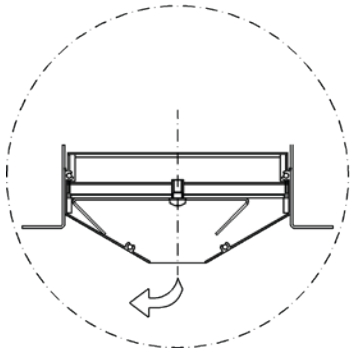


# DF-LIT-E

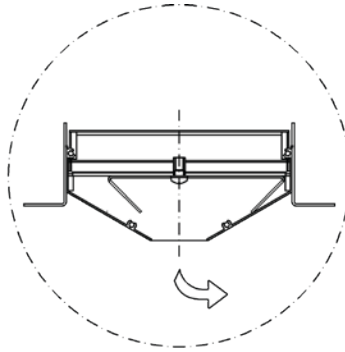
## Instrucciones de montaje

### DIRECCIONAMIENTO DEL AIRE

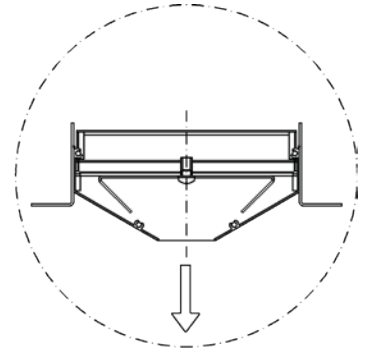
TIPO A



TIPO B

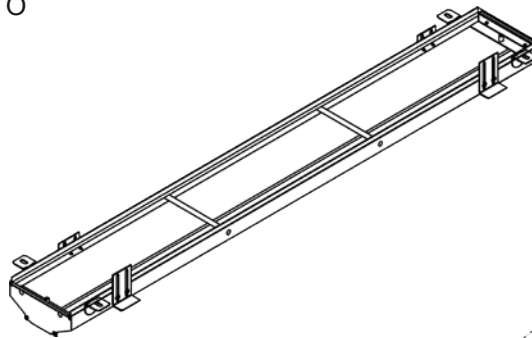


TIPO C



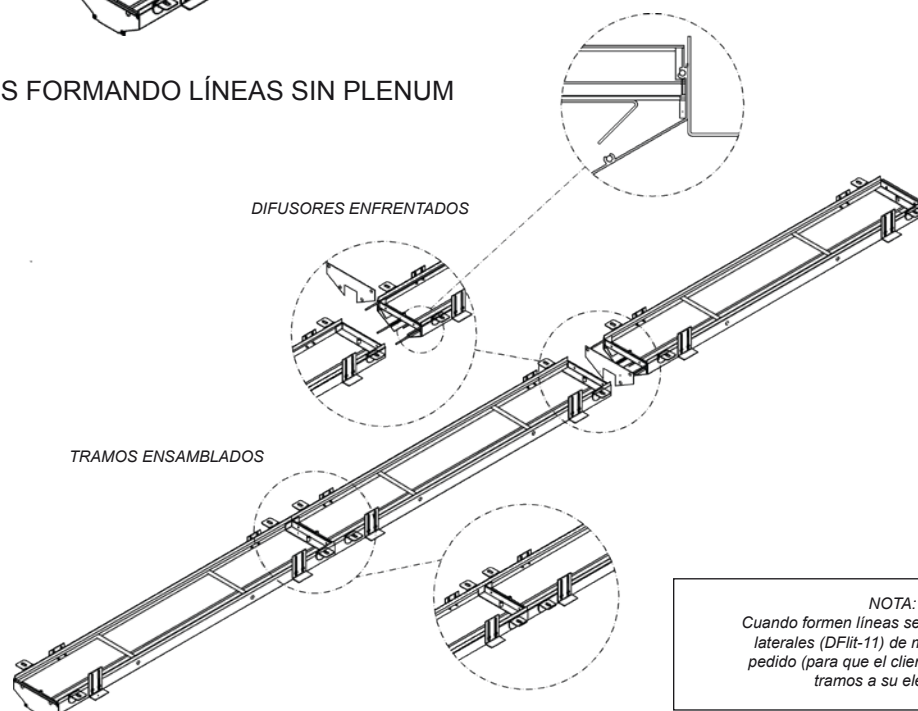
### OPCIONES DE INSTALACIÓN

#### OPCIÓN 1. - DIFUSOR SUELTO



NOTA:  
Máxima longitud del difusor en 1 pieza: 2 m

#### OPCIÓN 2. - DIFUSORES FORMANDO LÍNEAS SIN PLENUM



Para difusores sin plenum, se suministrará el difusor con escuadras de cuelgue.



NOTA:  
Cuando formen líneas se enviarán 2 tapas laterales (DFlit-11) de más por línea de pedido (para que el cliente pueda formar tramos a su elección).

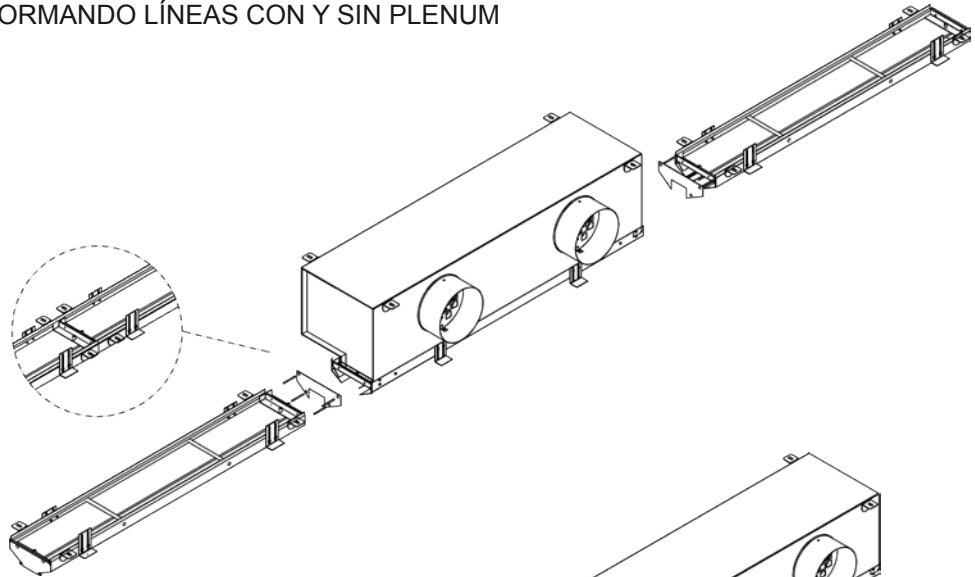


## DF-LIT-E

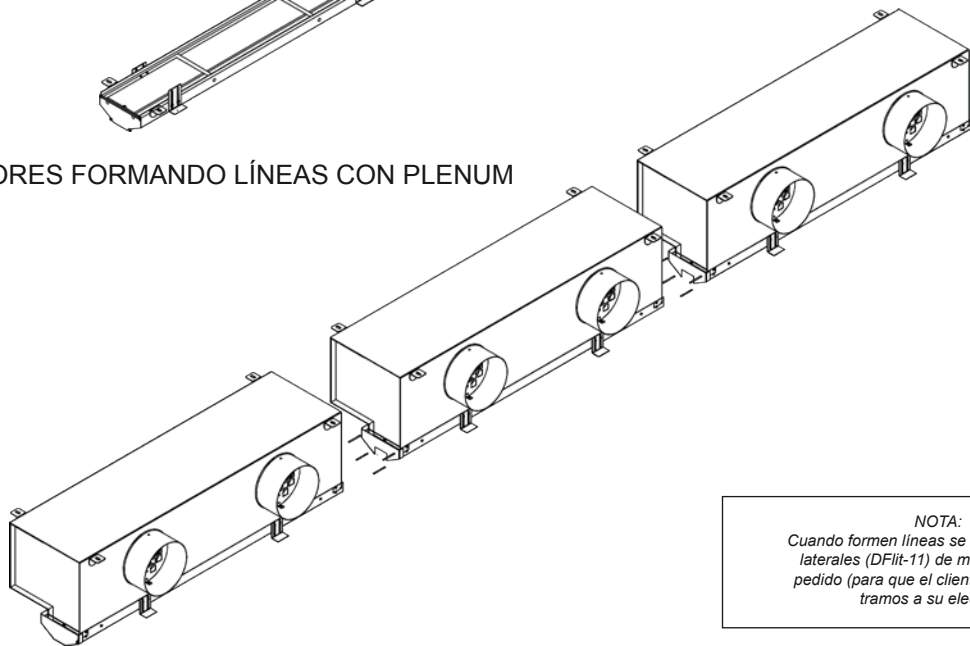
### Instrucciones de montaje

#### OPCIÓN 3. - DIFUSORES FORMANDO LÍNEAS CON Y SIN PLENUM

Para difusores sin plenum, se suministrará el difusor con escuadras de cuelgue.



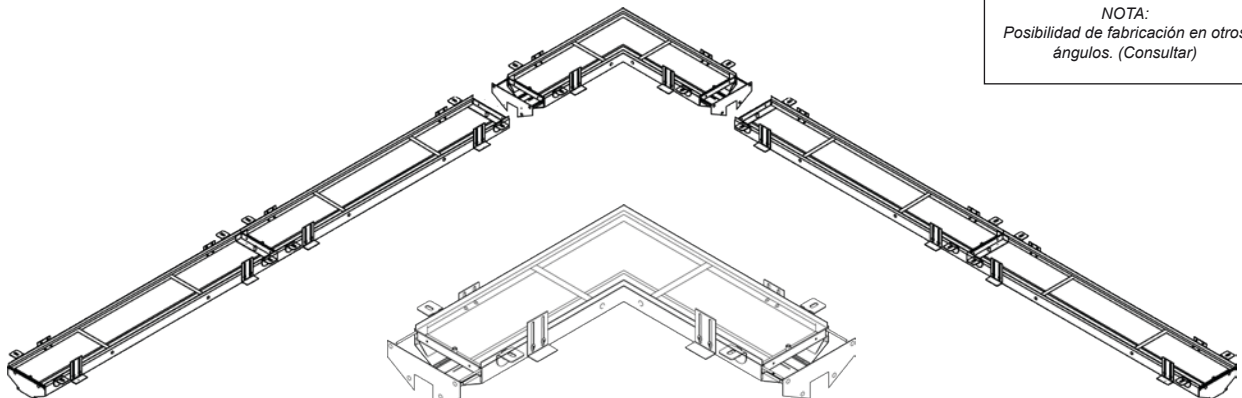
#### OPCIÓN 4. - DIFUSORES FORMANDO LÍNEAS CON PLENUM



NOTA:  
Cuando formen líneas se enviarán 2 tapas laterales (DFlit-11) de más por línea de pedido (para que el cliente pueda formar tramos a su elección).

#### OPCIÓN 5. - DIFUSORES FORMANDO ESQUINAS A 90° (ESTÁNDAR)

NOTA:  
Posibilidad de fabricación en otros ángulos. (Consultar)

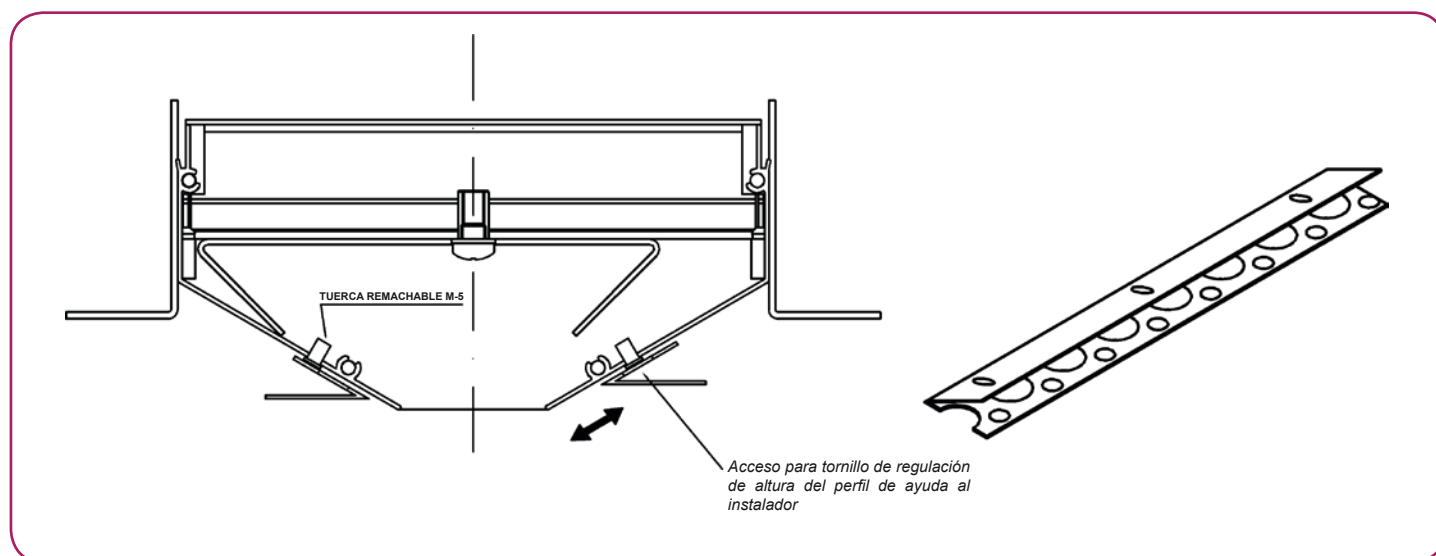


## DF-LIT-E

### Instrucciones de montaje

#### POSIBILIDAD DE INSTALACIÓN CON PERFIL AYUDA AL INSTALADOR

El perfil de ayuda al instalador, es regulable en altura. Para regular esta altura, se aflojarán los tornillos (a través del perfil de ayuda), se desplazará el perfil hasta la distancia requerida y se volverá a apretar el tornillo.



#### POSIBILIDAD DE INSTALACIÓN EN PARAMENTO VERTICAL





**ESTE CATÁLOGO ES PROPIEDAD INTELECTUAL.**

Queda prohibida la reproducción parcial o total de su contenido sin autorización expresa y fehaciente de KOOLAIR, S.A.



# KOOLAIR

**KOOLAIR, S.A. (España)**

Calle Urano, 26

Polig. Ind. nº 2 – La Fuensanta

28936 Móstoles (MADRID)

Tel: +34 91 645 00 33

Fax: +34 91 645 69 62

e-mail comercial: [comercial@koolair.com](mailto:comercial@koolair.com)

e-mail Koolair: [info@koolair.com](mailto:info@koolair.com)

**[www.koolair.com](http://www.koolair.com)**

Koolair, S.A. se reserva el derecho de modificar los datos publicados en cualquier momento.