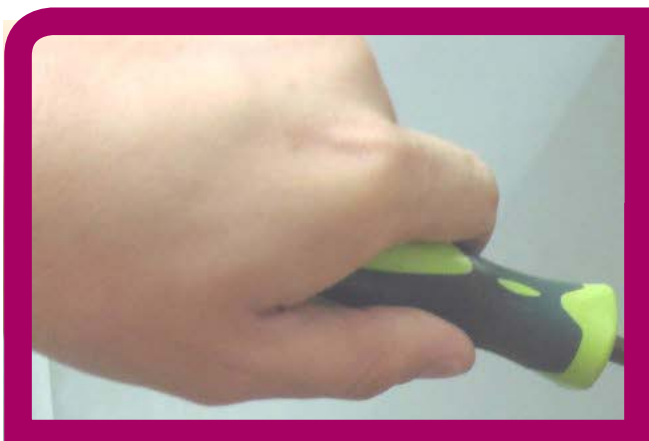


# KOOLAIR



Compuerta de  
evacuación de humos



**CEVH**  
**CEVH-1P-DECO**

Instrucciones  
de montaje

[www.koolair.com](http://www.koolair.com)

# Compuertas de evacuación de humos

## CEVH / CEVH-1P-DECO

### Instrucciones de montaje



## ÍNDICE

Designación reglamentaria del tipo de producto	2
Características certificadas específicas según el tipo de producto	3
Características generales de compuertas de evacuación de humos	5
Prestaciones declaradas evacuación de humos	6
Plano de compuerta CEVH, dimensiones y superficie libre	7
Plano de compuerta CEVH-1P-DECO, dim. y superficie libre	8
Instalación y puesta en servicio (CEVH)	9
Instalación y puesta en servicio (CEVH-1P-DECO)	10
Instalación y puesta en servicio: Marco de montaje	11
Instalación y puesta en servicio: Montaje de compuerta	12
Instalación y puesta en servicio: Instalación de rejilla RPK	13
Conexiones eléctricas	14
Instrucciones de empleo	16
Instrucciones relativas al mantenimiento y garantía	17



# Compuertas de evacuación de humos CEVH/ CEVH-1P-DECO. Instrucciones de montaje

## DESIGNACIÓN REGLAMENTARIA DEL TIPO DE PRODUCTO

Tipo de conducto	CEVH Telecomandada 24/48 Vcc CE 24/48 Vca CE 220 Vca CE + rearme manual	CEVH-1P-DECO Telecomandada 24/48 Vcc CE 24/48 Vca CE 220 Vca CE + rearme manual	CEVH-1P-DECO Telecomandada 24/48 Vcc CE 24/48 Vca CE 220 Vca CE + rearme motorizado 24/24 V CE
Conducto colectivo	X Salvo ruptura	X Salvo ruptura	X Salvo ruptura
Conducto unitario o colector	X	X	X

# Compuertas de evacuación de humos CEVH/CEVH-1P-DECO. Instrucciones de montaje

## CARACTERÍSTICAS CERTIFICADAS ESPECÍFICAS SEGÚN EL TIPO DE PRODUCTO

Características certificadas CE		
	CEVH	CEVH-1P-DECO
<b>MODO DE FUNCIONAMIENTO</b>	A energía intrínseca	
<b>MODO DE COMANDO</b>		
<b><i>Modo de comando</i></b>		
Telecomandada (bobina) + rearme manual	CE	CE
Telecomandada (bobina) + rearme motorizado	No aplicable	CE
<b><i>Modo de telecomando</i></b>		
Impulsión	Si	
Ruptura	Si (Conducto unitario o colector) Non (Conducto colectivo)	
<b><i>Tensión en Uc Vcc</i></b>		
Telecomandada (bobina) + rearme manual	CE : 24 Vcc 24 Vca 48 Vcc 48 Vca 220 Vca	
Telecomandada (bobina) + rearme motorizado	Pas aplicable	CE : 24 V 48 V
<b><i>Potencia PC en W</i></b>		
Telecomandada (bobina) + rearme manual	Valor máximo (emisión) : 3,5 W Valor máximo (ruptura) : 1.6 W	Valor máximo (emisión) : 3,5 W
Telecomandada (bobina) + rearme motorizado	Valor máximo : 3,5 W	
<b>FUNCIÓN SUPLEMENTARIA</b>		
Telecomandada (bobina) + rearme manual	- Contacto de posición de espera unipolar o bipolar (suplementario) - Contacto de posición de seguridad unipolar o bipolar (suplementario)	
Telecomandada (bobina) + rearme motorizado	No aplicable	- Contacto de posición en espera unipolar o bipolar (suplementario) - Contacto de posición de seguridad unipolar o bipolar (suplementario) - Motor de rearme 24/48 V
<b>MODULARIDAD</b>	No aplicable	

# Compuertas de evacuación de humos CEVH/CEVH-1P-DECO. Instrucciones de montaje

## CARACTERÍSTICAS CERTIFICADAS ESPECÍFICAS SEGÚN EL TIPO DE PRODUCTO

Características certificadas CE+NF	
	CEVH
<b>MODO DE FUNCIONAMIENTO</b>	A energía intrínseca
<b>MODO DE COMANDO</b>	
<b><i>Modo de comando</i></b>	
Telecomandada (bobina) + rearme manual	
Telecomandada (bobina) + rearme motorizado	No aplicable
<b><i>Modo de telecomando</i></b>	
Impulsión	Si
Ruptura	Si (Conducto unitario o colector) Non (Conducto colectivo)
<b><i>Tensión en Uc Vcc</i></b>	
Telecomandada (bobina) + rearme manual	24 Vcc 48 Vcc
Telecomandada (bobina) + rearme motorizado	No aplicable
<b><i>Potencia PC en W</i></b>	
Telecomandada (bobina) + rearme manual	Valor máximo (emisión) : 3,5 W Valor máximo (ruptura) : 1.6 W
Telecomandada (bobina) + rearme motorizado	No aplicable
<b>FUNCIÓN SUPLEMENTARIA</b>	
Telecomandada (bobina) + rearme manual	- Contacto de posición en espera unipolar o bipolar (suplementario) - Contacto de posición de seguridad unipolar o bipolar (suplementario)
Telecomandada (bobina) + rearme motorizado	No aplicable
<b>Modularidad</b>	No aplicable



# Compuertas de evacuación de humos CEVH/CEVH-1P-DECO. Instrucciones de montaje

## CARACTERÍSTICAS GENERALES DE COMPUERTAS DE EVACUACIÓN DE HUMOS

Características generales de compuertas de evacuación de humos	
<p><b>Compuerta para conducto colectivo:</b></p> <p><b>Prohibición:</b></p> <ul style="list-style-type: none"> <li>- Cambio de estado prohibido por desaparición de la energía de telecomando.</li> </ul> <p><b>Obligaciones:</b></p> <ul style="list-style-type: none"> <li>- Rearmable después de accionamiento en frío.</li> <li>- Orden manual integrada de nivel 0 o 1 en apertura.</li> <li>- Contacto de posición de seguridad (fin de carrera)</li> <li>- Contacto de posición d'attente (principio de carrera)</li> </ul> <p><b>Opción de seguridad:</b></p> <ul style="list-style-type: none"> <li>- Orden manual integrada de nivel 1 para apertura y cierre.</li> </ul>	<p><b>Compuerta para conducto unitario o colector :</b></p> <p><b>Obligaciones :</b></p> <ul style="list-style-type: none"> <li>- Rearmable después de accionamiento en frío.</li> <li>- Orden manual integrada de nivel 0 o 1 en apertura.</li> </ul> <p><b>Opciones de seguridad :</b></p> <ul style="list-style-type: none"> <li>- Contacto de posición de seguridad (fin de carrera)</li> <li>- Contacto de posición d'attente (principio de carrera)</li> </ul>
<b>Duración</b>	300 ciclos
DOMINIO DE VALIDEZ DIMENSIONAL	
<b>Superficie libre</b>	Ver páginas 7 y 8
<b>Dimensiones</b>	Ver páginas 7 y 8
CLASIFICACIÓN DE RESISTENCIA AL FUEGO	
<b>Grados de resistencia al fuego</b>	CEVH: EI 120(Ved i↔o) S 1500 AA multi CEVH-1P-DECO: EI 120(Ved i↔o) S 1500 AA C300 multi
<b>Opciones según accesorios</b>	CEVH: Rejilla de protección RPK CEVH-1P-DECO: Rejilla de protección RPK o Placa de camuflaje.
MONTAJE	
<b>Sentido de montaje</b>	CEVH: Dos lamas con ejes en posición vertical CEVH-1P-DECO: Lama única con eje en posición vertical
<b>Sentido de circulación del aire</b>	Indiferente

## Compuertas de evacuación de humos CEVH/CEVH-1P-DECO. Instrucciones de montaje

### PRESTACIONES DECLARADAS DE CONTROL DE HUMOS

		Dimensiones (mm)	Lugar de instalación	Instalación	Clasificación
	<b>CEVH</b> CE 0370 NF	L: 400 → 1100 H: 400 → 1100	Conducto de evacuación de humos	Conducto vertical certificado 1366-8	EI 120 (Ved i↔o) S 1500 AA multi (500Pa)
	<b>CEVH-1P-DECO</b> CE 0370	L: 300 → 700 H: 385 → 1100	Conducto de evacuación de humos	Conducto vertical certificado 1366-8	EI 120 (Ved i↔o) S 1500 AA C <sub>300</sub> multi (500Pa)

### EXPLICACIÓN DEL CÓDIGO DEL PRODUCTO

E = Integridad

I = Aislamiento

120 = Tiempo de resistencia en minutos

i ↔ o = Posición de mecanismos (Indiferente al lado del fuego)

Ve = Aplicación en cerramiento vertical (muro / muro flexible).

S = Estanqueidad

Pa = Presión en Pascales

### EXPLICACIÓN DE CODIFICACIÓN DE MARCAJE

auto = autocomandada

télé = telecomandada

CC = Conducto colectivo

CU = Conducto unitario

Pa = Presión en Pascales

Dim.nom = Dimensiones nominales

S.L. = Superficie Libre

E.ALIM = Entrada de alimentación

E.TELE = Entrada de telecomando

E = Emisión/Impulsión

R = Ruptura

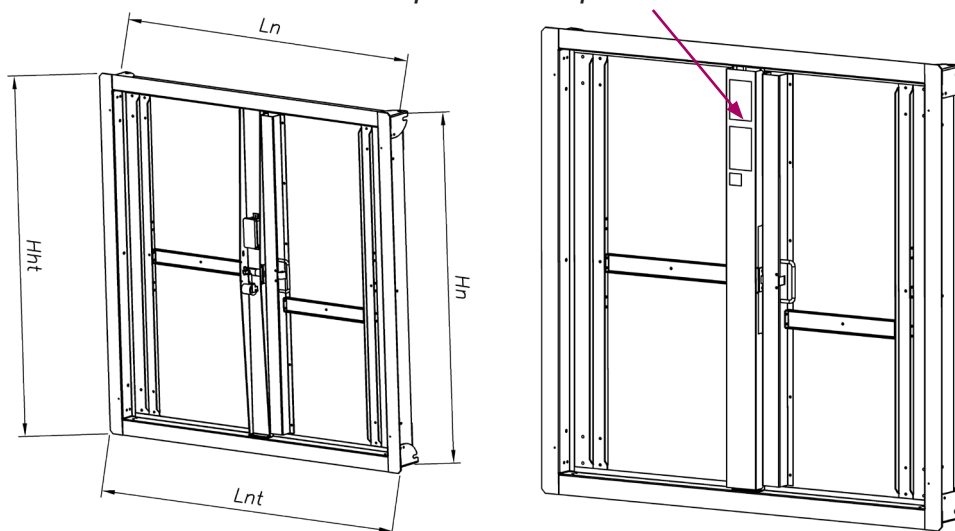
Vca o Vac = Voltaje en corriente alterna

Vcc o Vcc = Voltaje en corriente continua

# Compuertas de evacuación de humos CEVH/ CEVH-1P-DECO. Instrucciones de montaje

## PLANO DE COMPUERTA CEVH, DIMENSIONES Y SUPERFICIE LIBRE

Etiquetado del producto



## DIMENSIONES Y HUECOS

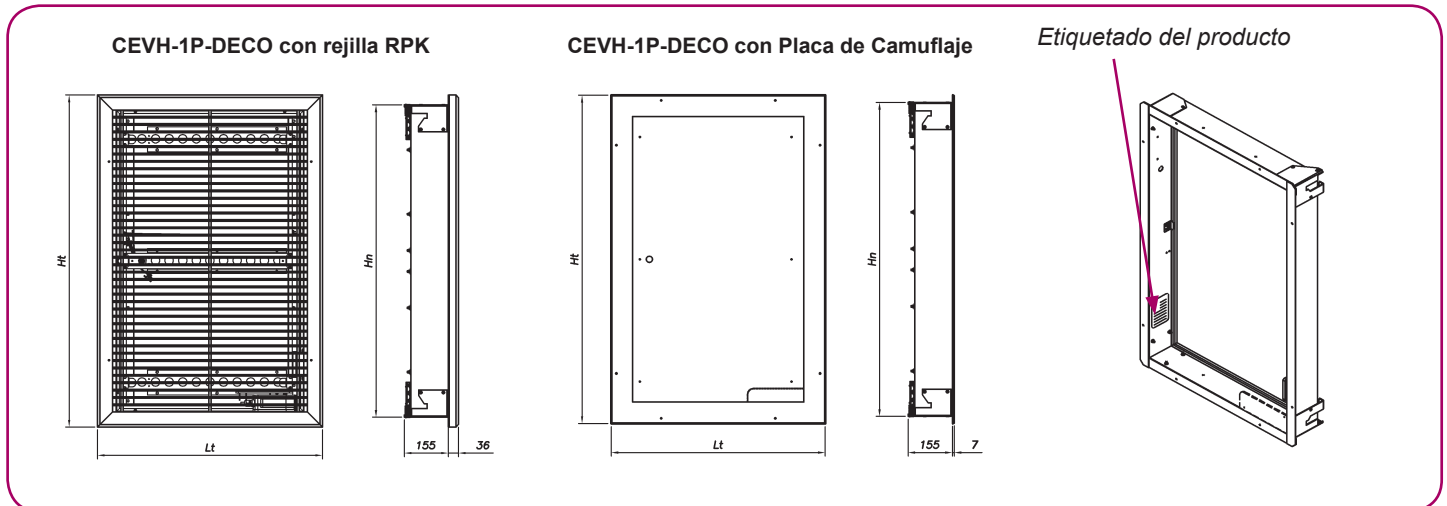
Longitud nominal Ln [mm]	Longitud exterior Lht [mm]	Altura nominal Hn [mm]	Altura exterior Hht [mm]
400	429	400	429
450	479	450	479
500	529	500	529
550	579	550	579
600	629	600	629
650	679	650	679
700	729	700	729
750	779	750	779
800	829	800	829
850	879	850	879
900	929	900	929
950	979	950	979
1000	1029	1000	1029
1050	1079	1050	1079
1100	1129	1100	1129

Cálculo de la superficie libre (dm <sup>2</sup> )		
Lht = Ln + 29	Hht = Hn + 29	Fórmula superficie libre (dm <sup>2</sup> )
Lpa = Lht - 239	Hpa = Hht - 125	(Hpa (mm) x Lpa (mm) / 10000)



## Compuertas de evacuación de humos CEVH/ CEVH-1P-DECO. Instrucciones de montaje

### PLANO DE COMPUERTA CEVH 1P-DECO, DIMENSIONES Y SUPERFICIE LIBRE



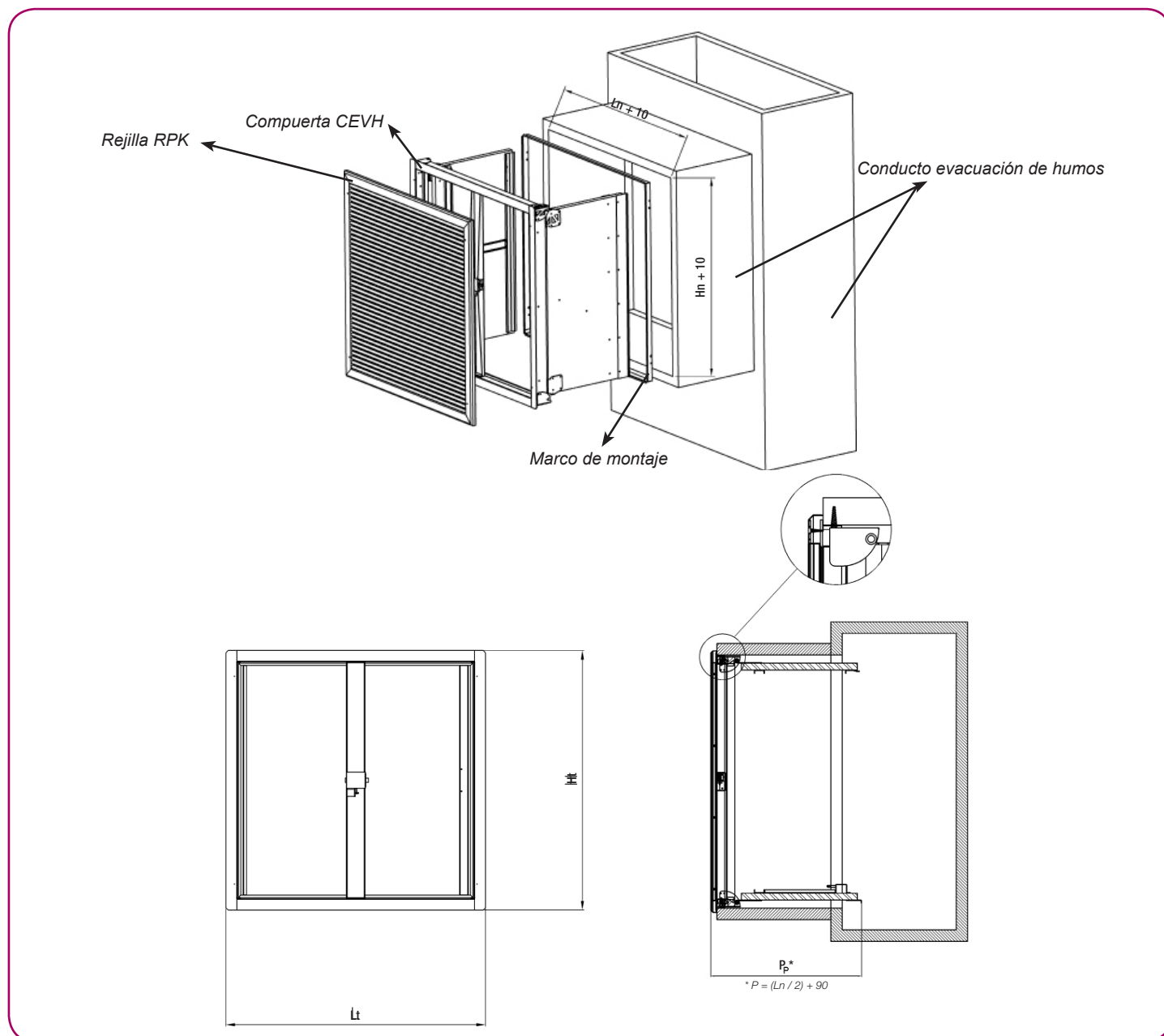
Longitud nominal Ln [mm]	Longitud exterior Lt [mm]		Altura nominal Hn [mm]	Altura exterior Ht [mm]	
	DECO	RPK		DECO	RPK
400	450	494	400	450	470
450	500	544	450	500	520
500	550	594	500	550	570
550	600	644	550	600	620
600	650	694	600	650	670
650	700	744	650	700	720
700	750	794	700	750	770
			750	800	820
			800	850	870
			850	900	920
			900	950	970
			950	1000	1020
			1000	1050	1070

**Cálculo de la superficie libre (dm<sup>2</sup>)**

$$S.L (dm^2) = \frac{(Hn - 100) \cdot (Ln - 100)}{10^4}$$

# Compuertas de evacuación de humos CEVH/CEVH-1P-DECO. Instrucciones de montaje

## INSTALACIÓN Y PUESTA EN SERVICIO (CEVH)



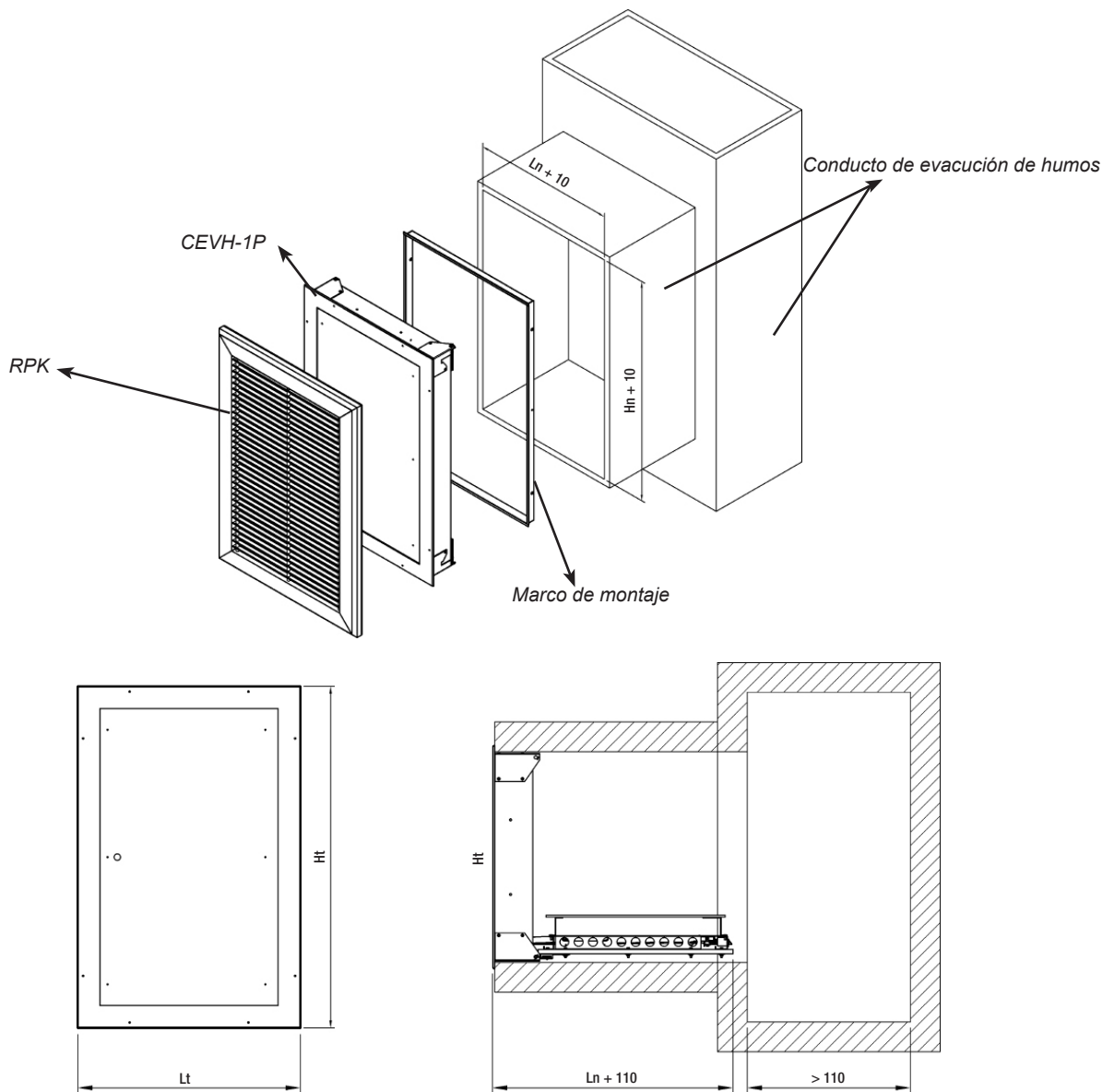
Instalación sobre un conducto dónde las dimensiones internas son de 1100 mm (anchura) x 1100 mm (altura) como máximo, formado de placas de promatect L500 de 52 mm de espesor.

### Aplicación de la compuerta CEVH en instalaciones con conductos diferentes a los ensayados en las condiciones certificadas:

Para sistemas de varios compartimentos (multi), se utilizan conductos ensayados según la norma EN en función de cada caso, o bien conductos fabricados con materiales de densidad igual o superior a los empleados en los ensayos de certificación. La instalación del conducto debe ser realizada según los planos en vigor del fabricante.

# Compuertas de evacuación de humos CEVH/CEVH-1P-DECO. Instrucciones de montaje

## INSTALACIÓN Y PUESTA EN SERVICIO (CEVH-1P-DECO)



Aplicación de la compuerta CEVH-1P DECO en instalaciones con conductos diferentes a los ensayados en las condiciones certificadas:

Para sistemas de varios compartimentos (multi), se utilizan conductos ensayados según la norma EN en función de cada caso, o bien conductos fabricados con materiales de densidad igual o superior a los empleados en los ensayos de certificación. La instalación del conducto debe ser realizada según los planos en vigor del fabricante

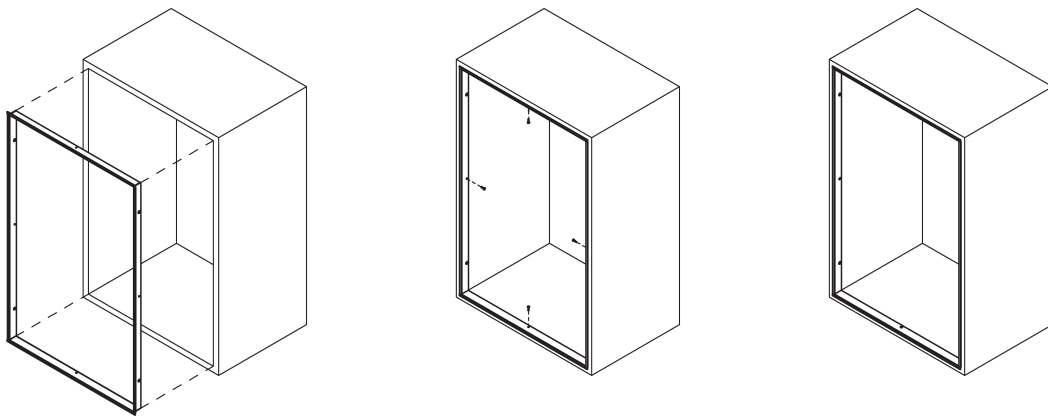
# Compuertas de evacuación de humos CEVH/CEVH-1P-DECO. Instrucciones de montaje

## INSTALACIÓN Y PUESTA EN SERVICIO: PRÉCADRE DE MONTAGE

Precauciones:

- Prestar atención a la perpendicularidad del marco de montaje antes de su instalación.
- Fijar el marco al conducto mediante los 4 tornillos proporcionados.
- Taladrar perforación para el paso de las conexiones por el conducto.

*Conducto según norma EN 1366-8*



*Instalar marco de montaje y fijar con 4 tornillos*

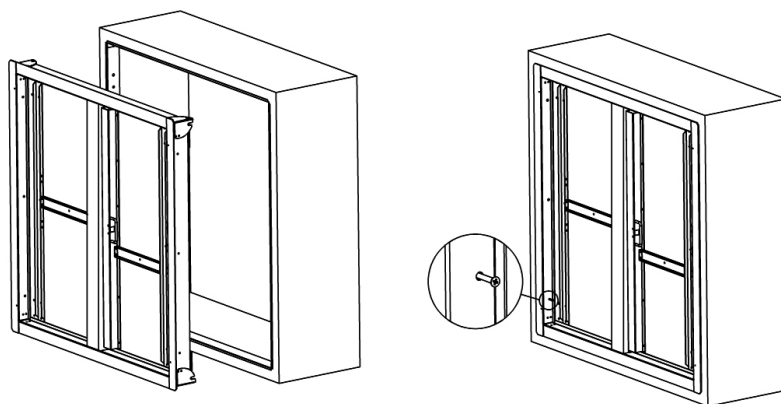
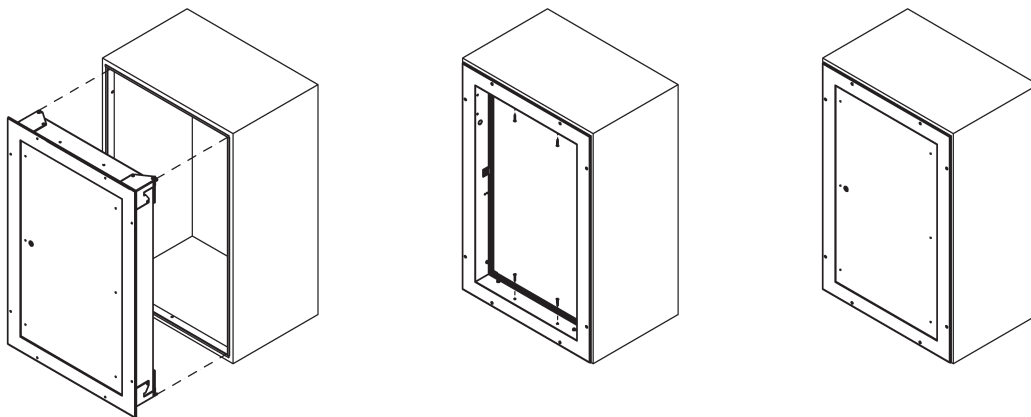
# Compuertas de evacuación de humos CEVH/CEVH-1P-DECO. Instrucciones de montaje

## INSTALACIÓN Y PUESTA EN SERVICIO: INSTALACIÓN DE LA COMPUERTA

- Instalar la compuerta encastrada en el marco de montaje o conducto. Utilizar como tope las patillas plegables incluidas en la envolvente de la compuerta.
- Fijar la compuerta en el conducto con la ayuda de 4 tornillos proporcionados con la compuerta.
- Terminar el montaje tapando todas las perforaciones de tornillo con masilla intumescente. Siendo un elemento de seguridad, la compuerta debe ser almacenada y manipulada con cuidado.

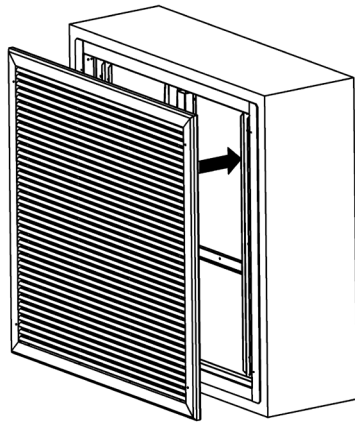
### Precauciones:

- Almacenar en un lugar resguardado de la humedad.
- Evitar el contacto con el agua.
- Evitar la deformación del cuerpo de la compuerta durante su instalación y sellado.
- Evitar golpes y bascular la compuerta durante el desplazamiento.
- Se recomienda el uso del marco metálico de montaje para facilitar la instalación de la compuerta.

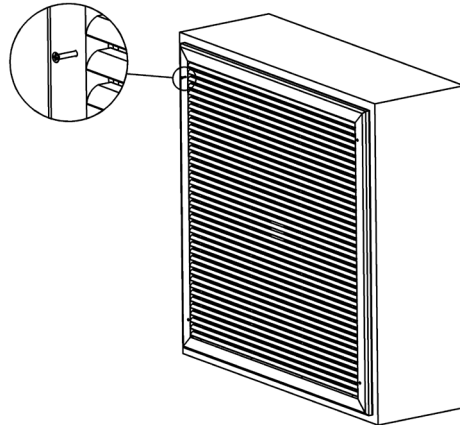


# Compuertas de evacuación de humos CEVH/ CEVH-1P-DECO. Instrucciones de montaje

## INSTALACIÓN Y PUESTA EN SERVICIO: INSTALACIÓN DE LA REJILLA RPK



RPK

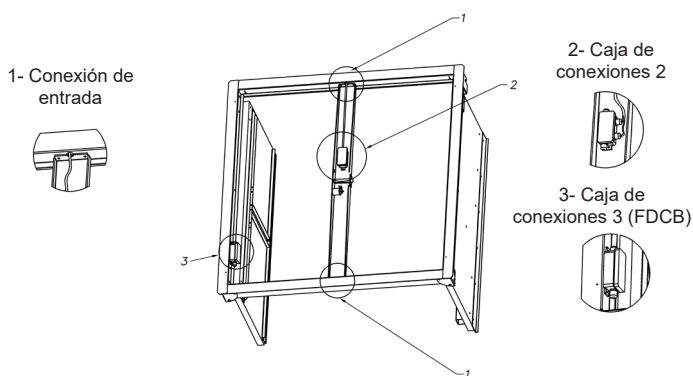


x4 Tornillos Ø 3,9x38 DIN 7982

## Compuertas de evacuación de humos CEVH/CEVH-1P-DECO. Instrucciones de montaje

### CONEXIONES ELÉCTRICAS

CEVH:  



#### Conexiones eléctricas:

Acceso a conexiones eléctricas en el interior de la caja de conexiones:

- Bobina electromagnética
- Interruptoras de inicio y final de carrera.
- Motor (Según modelo).

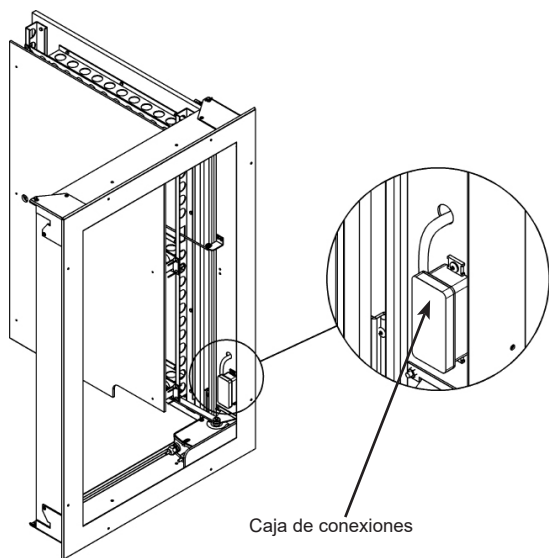
FCU: contacto de posición de seguridad (final de carrera) unipolar.

DCU: contacto de posición de espera (principio de carrera) unipolar.

FCB: contacto de posición de seguridad (final de carrera) bipolar

DCB: contacto de posición de espera (principio de carrera) bipolares.





CEVH-1P-DECO: 



#### Accionamiento:

Accionamiento por bobina electromagnética de emisión (CEVH y CEVH-1P-DECO) o ruptura de corriente (CEVH) y rearme manual / motorizado:

#### Bobinas disponibles:

24 Vcc 48 Vcc	 /  
24 Vca 48 Vca 230 Vca	

#### Motor de rearme:

24 / 48 V	 /  
-----------	---

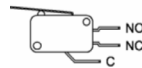
# Compuertas de evacuación de humos CEVH/CEVH-1P-DECO. Instrucciones de montaje

## CONEXIONES ELÉCTRICAS

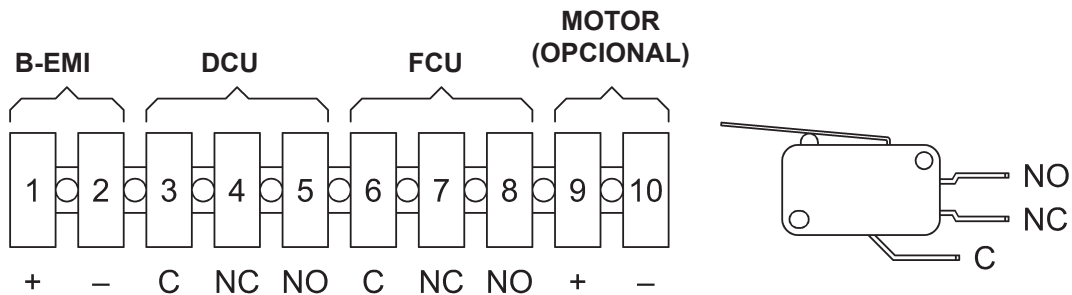
### CONEXIONES CEVH:



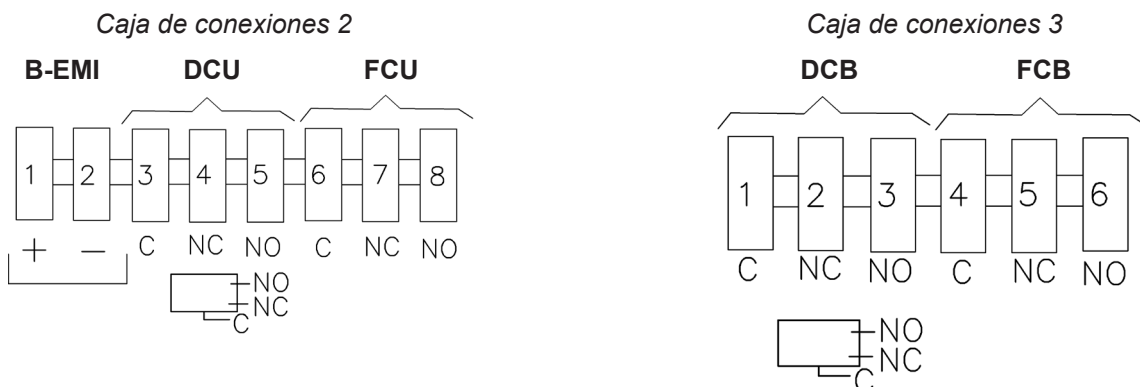
\* Sólo para el modelo



### CEVH-1P-DECO (CONTACTOS UNIPOLARES):



### CEVH-1P-DECO (CONTACTS BIPOLAIRES)





# Compuertas de evacuación de humos CEVH/CEVH-1P-DECO. Instrucciones de montaje

## INSTRUCCIONES DE USO

Se recomienda instalar las compuertas en el marco previamente sellado en el conducto. Durante la instalación, debe respetarse la perpendicularidad del conjunto. Las compuertas CEVH y CEVH 1P-DECO deben instalarse verticalmente. Durante la instalación, la compuerta debe estar protegida de la proyección de productos de sellado y manipulada con precaución.

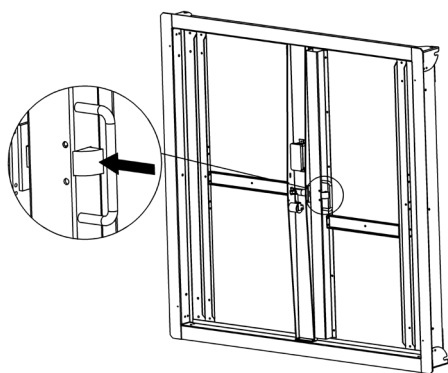
En la puesta en marcha de la instalación, limpiar el conjunto de polvo y suciedad con el fin de evitar riesgos de degradación de las lamas. La bobina electro-magnética es un elemento muy sensible del mecanismo. Limpiar la compuerta (polvo y otras partículas) durante la puesta en servicio, sobretodo la bobina. La parte de delante debe tener una rejilla de protección (CEVH y CEVH 1P-DECO) o una placa de fibrosilicato (CEVH 1P-DECO) para conservar el grado de corta-fuego.

Nota: Sentido del aire indiferente (extracción y suministro de aire).

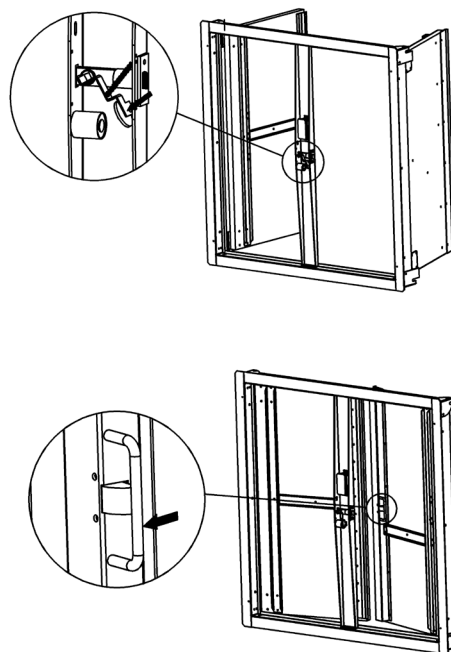
Para accionar manualmente y rearmar las compuertas CEVH y CEVH-1P-DECO, proceder según las ilustraciones siguientes:

CEVH :  /  

### Accionamiento



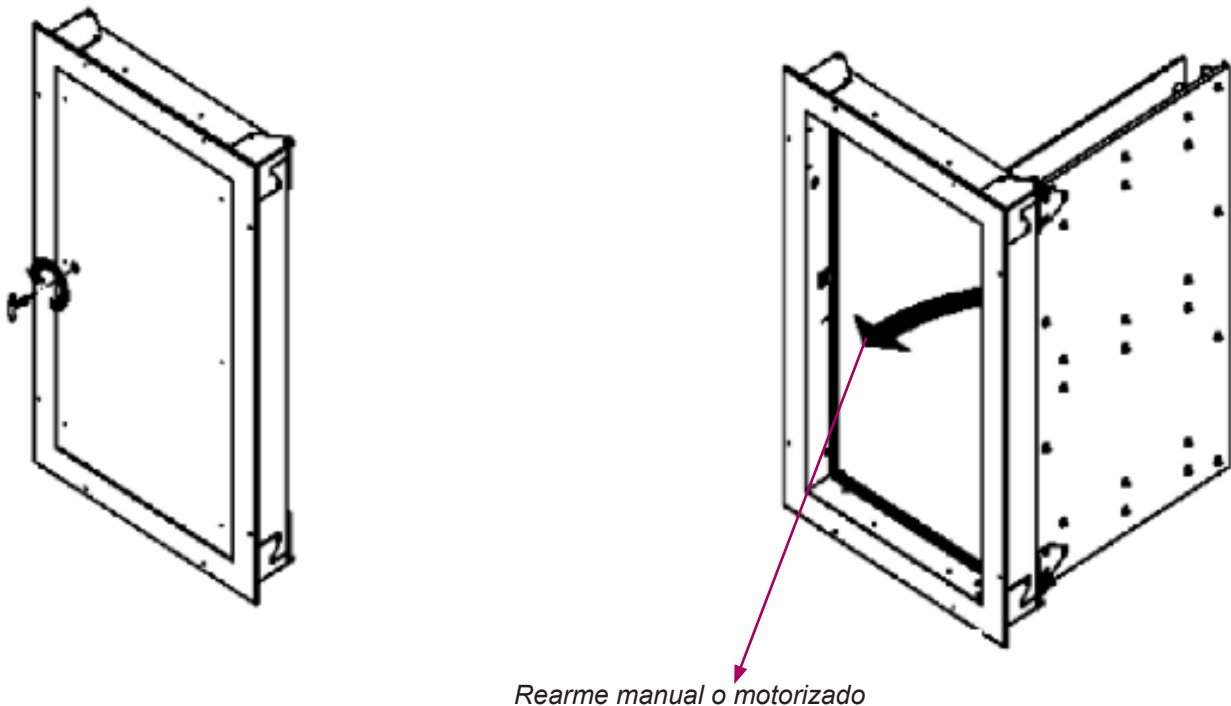
### Rearme



# Compuertas de evacuación de humos CEVH/CEVH-1P-DECO. Instrucciones de montaje

## INSTRUCCIONES DE USO

CEVH-1P-DECO: **CE**



Para realizar un rearme motorizado, emitir una corriente eléctrica de 24 o 48 V al motor (Ver página 14: "Conexiones eléctricas")

## INSTRUCCIONES RELATIVAS AL MANTENIMIENTO Y LA GARANTÍA.

Las compuertas CEVH y CEVH-1P-DECO no requieren ningún mantenimiento específico. Efectúe al menos un control de funcionamiento anual.

Koolair exime su responsabilidad si el montaje, instalación y conexiones eléctricas no están realizados según este manual técnico. En este caso, no se asegura la garantía.

**ESTE CATÁLOGO ES PROPIEDAD INTELECTUAL.**

Queda prohibida la reproducción parcial o total de su contenido sin autorización expresa y fehaciente de KOOLAIR, S.L.



**KOOLAIR, S.L. (España)**

Calle Urano, 26

Polig. Ind. nº 2 – La Fuensanta

28936 Móstoles (MADRID)

Tel: +34 91 645 00 33

Fax: +34 91 645 69 62

e-mail comercial: [comercial@koolair.com](mailto:comercial@koolair.com)

e-mail Koolair: [info@koolair.com](mailto:info@koolair.com)

**[www.koolair.com](http://www.koolair.com)**

Koolair, S.L. se reserva el derecho de modificar los datos publicados en cualquier momento.