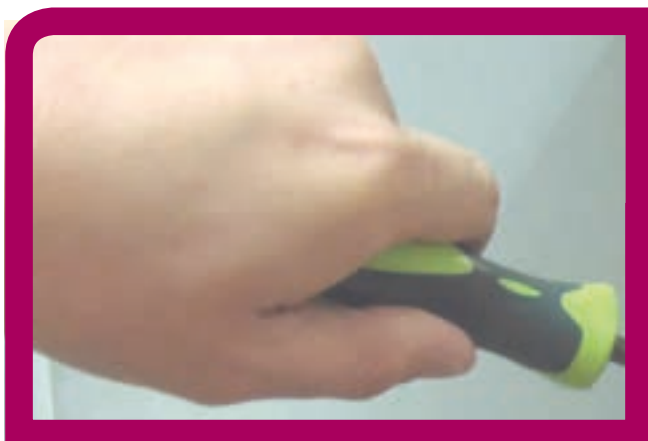
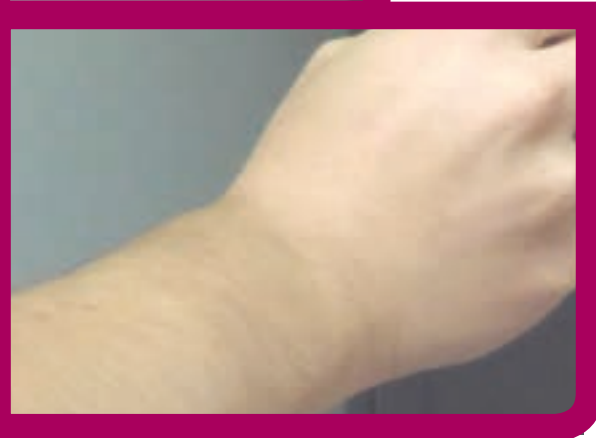
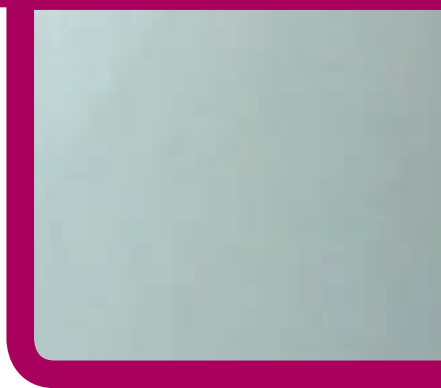


KOOLAIR



Compuerta de
evacuación de humos



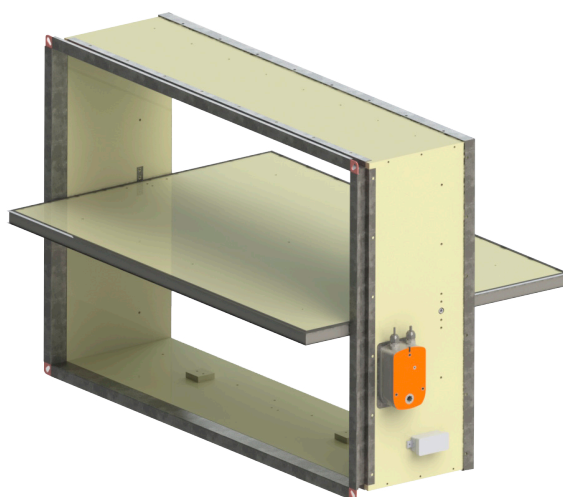
SCDC

Instrucciones
de montaje

www.koolair.com

Compuerta de evacuación de humos SCDC

Instrucciones de montaje



ÍNDICE

Designación normativa del tipo de producto	2
Características certificadas específicas según los tipos de productos	2
Plano de la compuerta	4
Resistencia al fuego según la Norma EN 13501-4	4
Explicación del código del producto	4
Dimensiones y huecos	4
Ensayos y certificación	5
Instalación y puesta en obra	6
Montaje de la SCDC	7
Montaje de la RPK	8
Accesorios	8
Instrucciones de utilización y conexiones eléctricas	9
Instrucciones que conciernen al mantenimiento y garantía	11



Compuerta de evacuación de humos SCDC

Instrucciones de montaje

DESIGNACIÓN NORMATIVA DEL TIPO DE PRODUCTO

Tipo conducto	SCDC Telecomandada 24/48 Vcc 24/48 Vca 220 Vca + rearme manual	SCDC Telecomandada 24/48 Vcc 24/48 Vca 220 Vca + motor de rearme	SCDC motorizada
Conducto colectivo	X Excepto ruptura	X Excepto ruptura	X
Conducto unitario o colector	X	X	X

CARACTERÍSTICAS CERTIFICADAS ESPECÍFICAS PARA LOS TIPOS DE PRODUCTO

	CONDUCTO COLECTIVO	CONDUCTO UNITARIO O COLECTOR
Tipo de producto	Compuerta control de humo	Compuerta control de humo
Familia	Compuerta de sección rectangular	Compuerta de sección rectangular
Obligaciones	Rearmable después del desenclave en frío Contacto de posición de espera (DCU) Contacto de posición de seguridad (FCU)	Rearmable después del desenclave en frío Mando manual integrado de nivel 0 ó 1 en apertura
Prohibido	Cambio de estado prohibido por falta de energía en el mando	
Opciones de seguridad	Mando manual integrado de nivel 1 para apertura y cierre	Contacto de posición de espera (DCU) Contacto de posición de seguridad (FCU)
Modo de funcionamiento	Con energía intrínseca	Con energía intrínseca
Modo de mando	Mando eléctrico	Mando eléctrico
Modo de telemando	Por bobina de emisión de corriente	Por bobina de emisión o ruptura
Tensión Uc en Vcc	24 ó 48 Vcc 24, 48, 230 Vca	24 ó 48 Vcc 24, 48, 230 Vca
Potencia Consumida en W	CC: Máx 3,5 W AC: Máx. 5,5 VA	CC Emisión: Máx 3,5 W CC Ruptura: Máx 1,6 W AC Emisión: Máx 5,5 VA AC Ruptura: Máx 4 VA

Compuerta de evacuación de humos SCDC

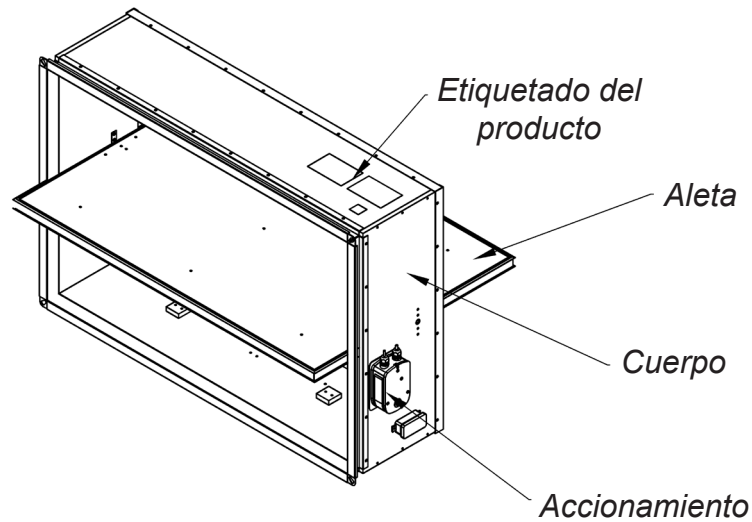
Instrucciones de montaje

CARACTERÍSTICAS CERTIFICADAS ESPECÍFICAS PARA LOS TIPOS DE PRODUCTO

	CONDUCTO COLECTIVO	CONDUCTO UNITARIO O COLECTOR
Sentido del montaje	Eje de la lama horizontal	Eje de la lama horizontal
Dimensiones	Ver pág 4	Ver pág 4
Superficies libres	Ver pág 4	Ver pág 4
Grados de resistencia al fuego	EIS 1500 Pa con rejilla de protección RPK (opcional)	EIS 1500 Pa con rejilla de protección RPK (opcional)
Sentido de circulación del aire	Indiferente	Indiferente
Sentido del fuego	Indiferente	Indiferente
Tipo de montaje	Ver pág 7	Ver pág 7
Rejilla de protección	Con rejilla de protección RPK (cara no expuesta al fuego)	Con rejilla de protección RPK (cara no expuesta al fuego)
Funciones suplementarias	Contactos de posiciones bipolares FDCB	Contactos de posiciones bipolares FDCB
Resistencia	Después de 300 ciclos las características permanecen dentro de los valores límite establecidos	Después de 300 ciclos las características permanecen dentro de los valores límite establecidos
Producto modular	No	No
Lista de módulos	No aplica	No aplica
Certificados	  0370	  0370

Compuerta de evacuación de humos SCDC Instrucciones de montaje

PLANO DE LA COMPUERTA



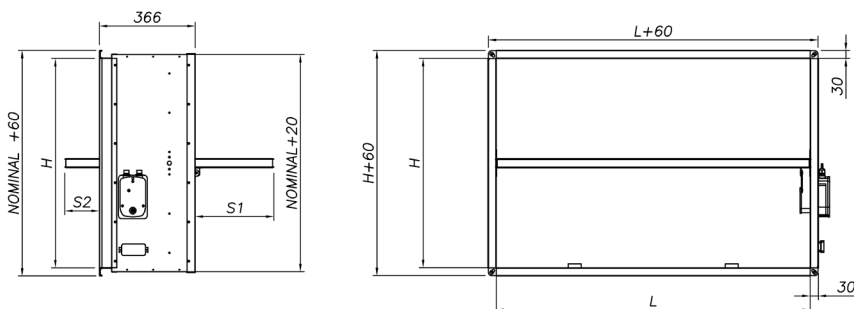
RESISTENCIA AL FUEGO SEGÚN LA NORMA EN 13501 - 4

EI 120 (Ved - i ↔ o) S 1500 AA MULTI

EXPLICACIÓN DEL CÓDIGO DEL PRODUCTO

- E = Integridad
- 120 = Tiempo de resistencia en minutos
- i ↔ o = Lado del fuego indiferente
- 1500 = Nivel de presión en pascales
- I = Aislamiento
- Ved = Conducto vertical (muro flexible)
- S = Estanqueidad
- AA = Activación Automática
- Multi = Multi compartimento

DIMENSIONES Y HUECOS



NOMINAL H	H	S1	S2
200	200	0	0
250	250	25	0
300	300	50	0
350	350	75	0
400	400	100	0
450	450	125	0
500	500	150	0
550	550	175	7
600	600	200	32
650	650	225	57
700	700	250	82
750	750	275	107
800	800	300	132

Dimensiones comprendidas entre 200 x 200 mm y 1200 x 800 mm (L x H)
 Fórmula de paso de aire dm^2 L en mm y H en mm $((H-10)/1000) \times ((L-10)/1000) - ((L-10)/1000) \times 0,035) - 0,003$

Compuerta de evacuación de humos SCDC

Instrucciones de montaje

ENSAYOS Y CERTIFICACIONES

Todas nuestras compuertas están sometidas a ensayos en instituciones oficiales. Los informes de estos ensayos forman la base de las certificaciones de nuestras compuertas de evacuación de humos. Ensayadas conforme a la norma EN 1366-10 y conforme a las normas EN-12101-8, NF- S 61-937-1 y NF- S 61-937-10.



Europa: Clasificación según EN 12101-8 Certificado: 0370-CPR-2600

El certificado CE garantiza la constancia de las prestaciones:

En cumplimiento con el Reglamento 305/2011/EU del Parlamento Europeo y del Consejo de 9 de marzo de 2011 (Reglamento de Productos de Construcción o CPR), este certificado aplica al producto de construcción:

Sistemas para el control de humo y de calor. Parte 8. Compuertas control de humos.

Organismo Certificador:

LGAI. Technological Center, S.A

Campus UAB – Ronda de la Font del Carmen s/n

E-08193 Bellaterra (Barcelona)

T: +34 93 567 20 00

F: +34 93 567 20 01

www.applus.com



Francia: Certificado NF: 21.05

La marca NF garantiza:

- La conformidad a la norma NF S 61-937 Partes 1 y 10: “Sistemas de Seguridad contra Incendios-Dispositivos de Accionamientos de Seguridad”
- La conformidad a la orden del 22 de marzo 2004 modificada el 14 marzo 2011 para la clasificación de resistencia al fuego.
- Los valores de las características que se incluyen en esta instrucción.

Organismo Certificador:

AFNOR Certificación.

11, Rue Francis de Pressensé 93571 La Plaine Saint Denis Cedex

Teléfono : +33(0)1.41.62.80.00

Fax : +33(0)1.49.17.90.00

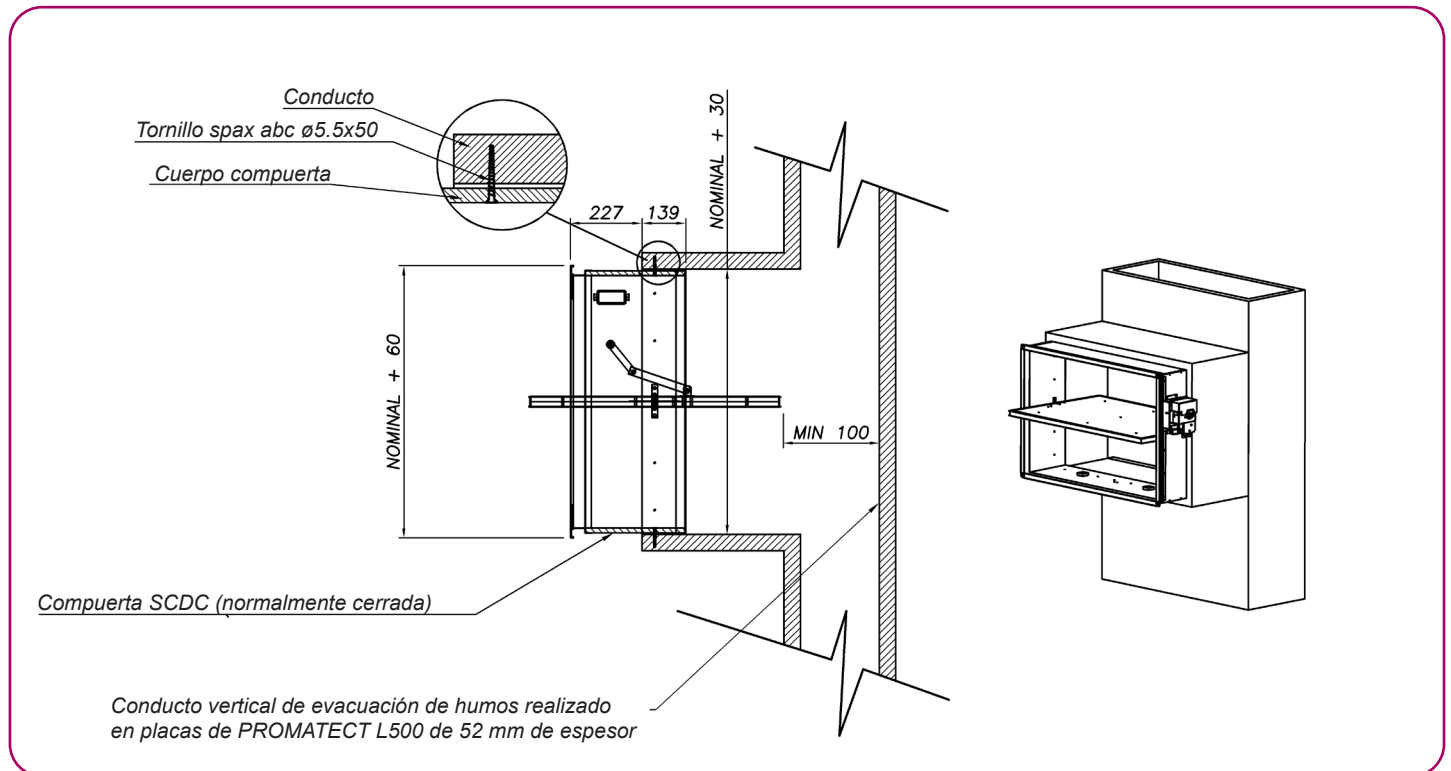
Página Internet : <http://www.afnor.org> y <http://www.marque-nf.com>

Email: certification@afnor.org

Compuerta de evacuación de humos SCDC

Instrucciones de montaje

INSTALACIÓN Y PUESTA EN OBRA



APLICACIÓN A CONSTRUCCIONES CON CONDUCTOS DIFERENTES A LOS SOMETIDOS A ENSAYO: Las compuertas control de humo multi compartimento se aplican a conductos sometidos a ensayo según la norma EN 1366-8 según el caso apropiado, o contruidos a partir de materiales con la misma densidad que los sometidos a ensayo o contruidos a partir del mismo material pero con una masa o un espesor mayor. El montaje del conducto debe estar hecho conforme a los planos vigentes del fabricante.

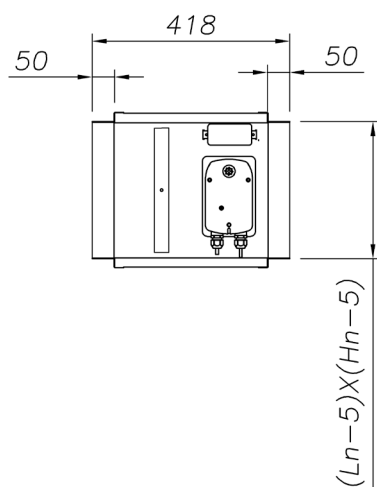
Compuerta de evacuación de humos SCDC

Instrucciones de montaje

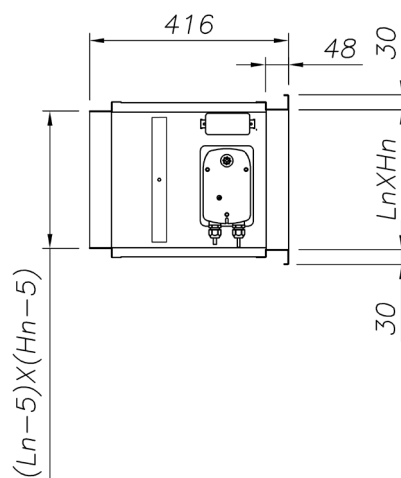
MONTAJE DE LA SCDC

- Terminar el montaje rellenando todos los agujeros con masilla intumescente.

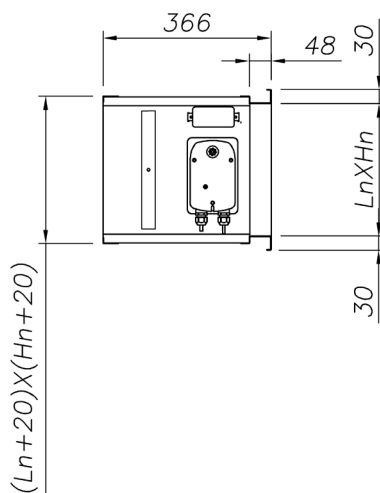
CON CUELLOS DE CONEXIÓN



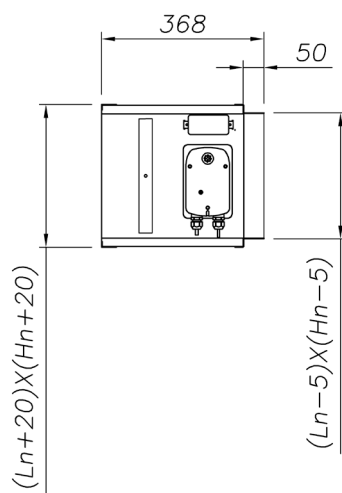
CON CUELLOS DE CONEXIÓN Y BRIDA



CON BRIDA



CON CUELLO DE CONEXIÓN



- Introducir la compuerta en el conducto y atornillarla con tornillos $\varnothing 5.5$ según dibujo.

Compuerta de evacuación de humos SCDC Instrucciones de montaje

MONTAJE DE LA RPK

Con tornillería vista:
Tornillo Din 798C Ø3,9x38

Con tornillería oculta:
Tornillo Din 750AP Ø4,2x25

CONDUCTO

SCDC

A = Prolongación

NOMINAL H	A
200	
250	
300	
350	
400	
450	
500	
550	50
600	75
650	100
700	125
750	150
800	175

Siendo un elemento de seguridad, la compuerta debe ser almacenada y manipulada con cuidado.

- Almacenar en un lugar resguardado de la humedad.
- Evitar la deterioración.
- Evitar el contacto con el agua.
- Evitar la deformación del cuerpo de la compuerta durante el montaje y sellado.
- Evitar choques y, bascular la compuerta durante el desplazamiento.

ACCESORIOS

- Se recomienda una rejilla de protección para consevar el grado corta-fuego de la compuerta, Koolair propone su gama de rejillas RPK compatibles con la compuerta SCDC.

Compuerta de evacuación de humos SCDC

Instrucciones de montaje

INSTRUCCIONES DE UTILIZACIÓN Y CONEXIONES ELÉCTRICAS

Durante la instalación, debe respetarse la perpendicularidad del conjunto. Las compuertas SCDC deben instalarse horizontalmente. Durante la instalación, la compuerta debe estar protegida de la proyección de productos de sellado y manipulada con precaución.

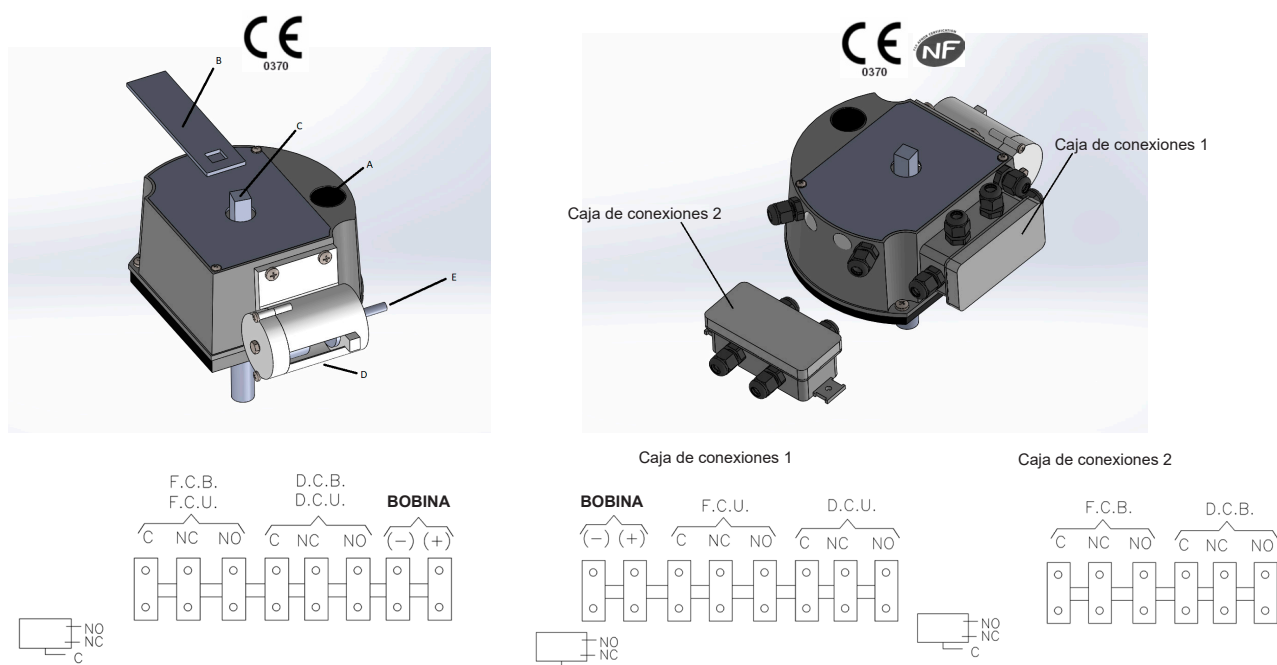
En la puesta en marcha de la instalación, limpiar el conjunto de polvo y suciedad con el fin de evitar riesgos de degradación de la lama.

La bobina electro-magnética es un elemento muy sensible del mecanismo. Limpiar la compuerta (polvo y otras partículas) durante la puesta en servicio, sobretodo la bobina.

Nota: Sentido del aire indiferente (extracción y suministro de aire).

- Versión telecomandada con rearme manual

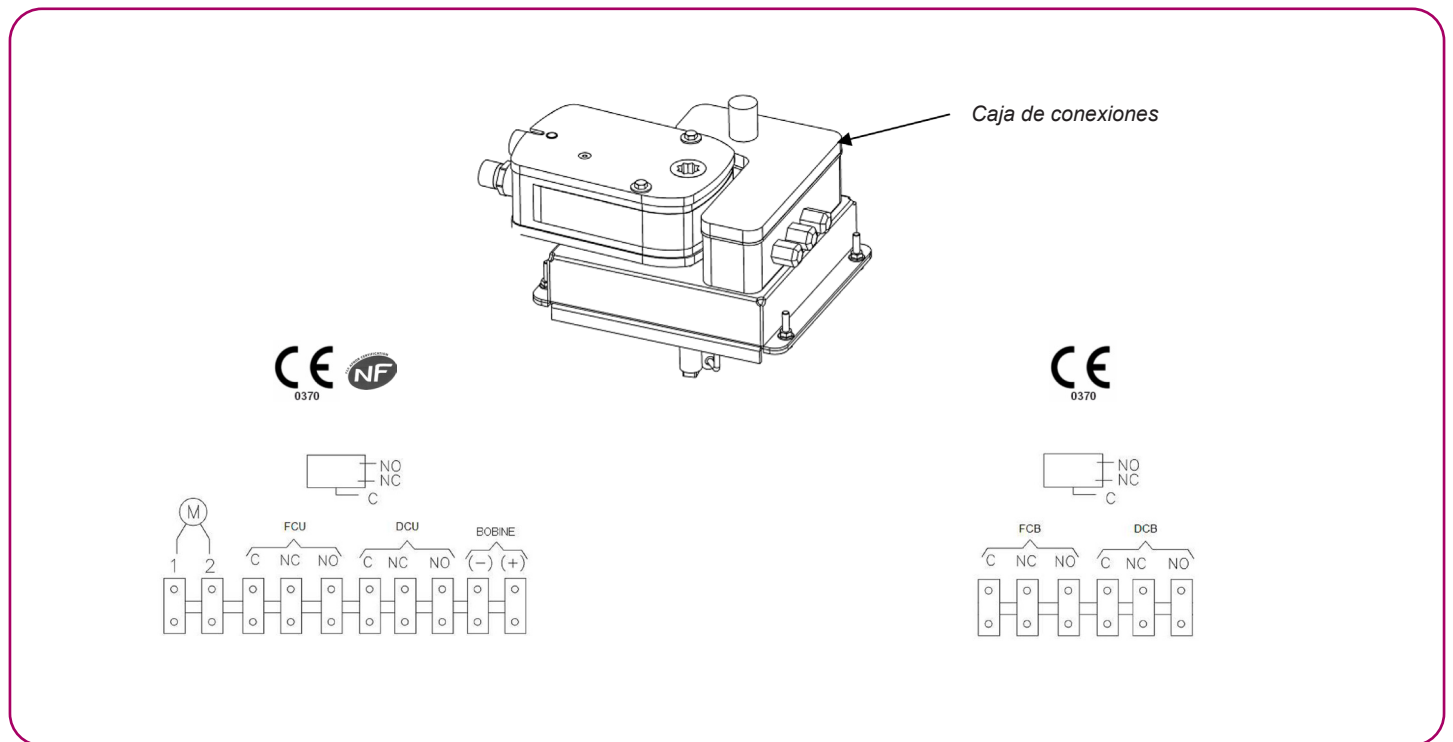
La tensión del telemando y de alimentación de las conexiones de posición debe ser: TBTS (24 ó 48 V).



* La caja de conexiones 2 es necesaria solo en el caso en el que los contactos de posición suplementarios (DCB y FCB) están presentes.

Compuerta de evacuación de humos SCDC Instrucciones de montaje

- Versión telecomandada + motor de rearme




-Para accionar la compuerta , mandar una señal eléctrica de 0,7 segundos con bobina de impulsión o cortar la señal eléctrica durante 0,7 segundos con bobina ruptura.

-Para rearmar la compuerta mandar corriente al motor hasta que esta se quede en posición cerrada.

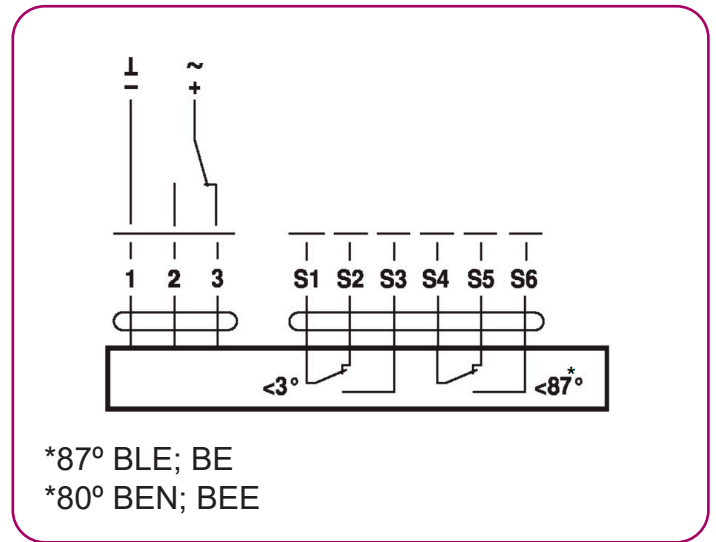
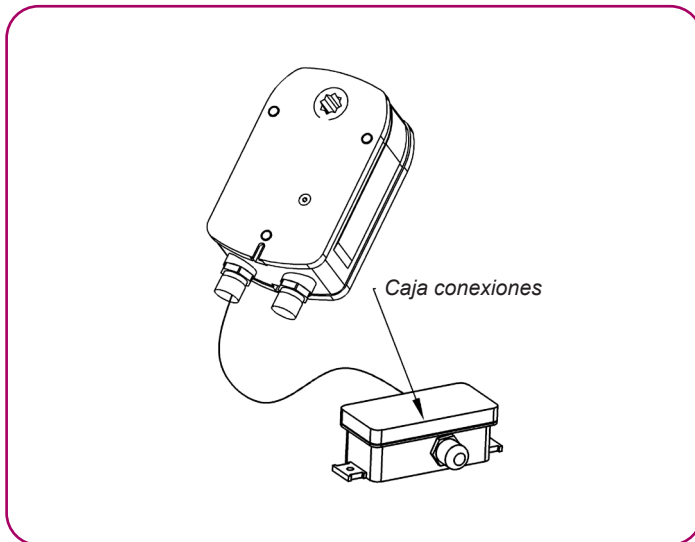
Compuerta de evacuación de humos SCDC

Instrucciones de montaje

- Versión motorizada 

Cableado versión motorizada

- ATENCIÓN : La alimentación del motor debe ser AES (Alimentación Eléctrica de Seguridad).



FCU: contacto de posición de seguridad (final de carrera) unitario.

DCU: contacto de posición de espera (principio de carrera) unitario.

FCB: contacto de posición de seguridad (final de carrera) bipolar.

DCB: contacto de posición de espera (principio de carrera) bipolares.

Atención: Los micro contactos están representados en su posición de trabajo, lamas de las compuertas cerradas (DC accionado y FC libre)

INSTRUCCIONES DE MANTENIMIENTO Y GARANTÍA

Sin ningún mantenimiento en particular.

Realizar al menos un control de funcionamiento anual.

Koolair exime su responsabilidad si el montaje, instalación y conexiones eléctricas no están realizadas según este manual técnico. En este caso, no se asegura la garantía.

ESTE CATÁLOGO ES PROPIEDAD INTELECTUAL.

Queda prohibida la reproducción parcial o total de su contenido sin autorización expresa y fehaciente de KOOLAIR, S.L.



KOOLAIR

KOOLAIR, S.L. (España)

Calle Urano, 26

Polig. Ind. nº 2 – La Fuensanta

28936 Móstoles (MADRID)

Tel: +34 91 645 00 33

Fax: +34 91 645 69 62

e-mail comercial: comercial@koolair.com

e-mail Koolair: info@koolair.com

www.koolair.com

Koolair, S.L. se reserva el derecho de modificar los datos publicados en cualquier momento.