

Compuertas cortafuego motorizadas

de integración a sistemas KOOLCOM



Cumplimiento de las normas UNE-EN 15650, EN 1366-2, EN 13501-3. Marcado CE y NF

Modelo	Dimensiones	Detalles de construcción	Ubicación de la instalación	Instalación	Clasificación
SCFR - PD 	L: 200 → 800 H: 100 → 600	d = 150 mm ρ = 1900 kg/m³	En muro	Mortero	EI-120 (ve i↔o) S (500 Pa)
	L: 200 → 800 H: 100 → 600	d = 150 mm ρ = 2.000 kg/m³	En forjado	Mortero	EI-180 (ho i↔o) S (500 Pa)
	L: 200 → 800 H: 100 → 600	d ≥ 100 mm	Muro flexible	Placa de yeso + Lana de roca	EI-120 (ve i↔o) S (500 Pa)
SCFR - GD 	L: 850 → 1.500 H: 200 → 800	d = 150 mm ρ = 1900 kg/m³	En muro	Mortero	EI-120 (ve i↔o) S (500 Pa)
SFR3K1GT 	L: 200 → 1.500 H: 200 → 800	d = 150 mm ρ = 1900 kg/m³	En muro	Mortero	EI-180 (ve i↔o) S (300 Pa)
SCFC - PD 	Ø: 100 → 355	d = 150 mm ρ = 1900 kg/m³	En muro	Mortero	EI-120 (ve i↔o) S (500 Pa)
	Ø: 100 → 355	d = 150 mm ρ = 2.000 kg/m³	En forjado	Mortero	EI-180 (ho i↔o) S (500 Pa)
	Ø: 100 → 355	d ≥ 100 mm	Muro flexible	Placa de yeso + Lana de roca	EI-120 (ve i↔o) S (500 Pa)
SCFC -GD 	Ø: 200 → 800	d = 150 mm ρ = 2.000 kg/m³	En muro	Mortero	EI-180 (ve i↔o) S (300 Pa)
	Ø: 400 → 630	d = 150 mm ρ = 2.000 kg/m³	En forjado	Mortero	EI-180 (ho i↔o) S (500 Pa)

Compuertas de extracción de humos

de integración a sistemas KOOLCOM

Cumplimiento de las normas UNE-EN 12101-8, EN 1366-10, EN 13501-4. Marcado CE y NF

Modelo	Dimensiones	Ubicación de la instalación	Instalación	Clasificación
SMLD 	L: 2 → 4 lamas H: 200 → 1.000	Conducto evacuación de humo	Conducto vertical certificado 1366-8	EI-120 (ved i↔o) S 1.500 AA multi (500 Pa)
SCDC 	L: 200 → 1.200 H: 200 → 800	Conducto evacuación de humo	Conducto horizontal certificado 1366-8	EI-120 (ved i↔o) S 1.500 AA multi (500 Pa)

KOOLAIR

serie KOOLCOM

Sistema de monitorización
de compuertas cortafuego
motorizadas



Diseñado para la
Protección Contra Incendios



KOOLAIR

KOOLAIR, S.L.

Calle Urano, 26

Polígono industrial nº2 - La Fuensanta

28936 Móstoles - Madrid - (España)

Tel: +34 91 645 00 33

Fax: +34 91 645 69 62

e-mail: info@koolair.com

www.koolair.com



www.koolair.com

TEST, CONTROL Y MONITORIZACIÓN

¿En qué consiste el Sistema KOOLCOM?

KOOLCOM es un sistema electrónico de control de compuertas cortafuego que permite monitorizar y verificar el buen estado y funcionalidad de cada compuerta periódica y automáticamente, así como cerrar las mismas en caso de detección de alarma.

¿Por qué usar KOOLCOM?

- ✓ Disminución del número de víctimas en caso de incendio.
- ✓ Reducción del tiempo y coste de mantenimiento.
- ✓ Monitorización del estado de las compuertas en tiempo real.
- ✓ Gestión centralizada de compuertas mediante BMS y/o consola gráfica.
- ✓ Programación de tests de compuertas.
- ✓ Activación de ventiladores de extracción en caso de incendio.



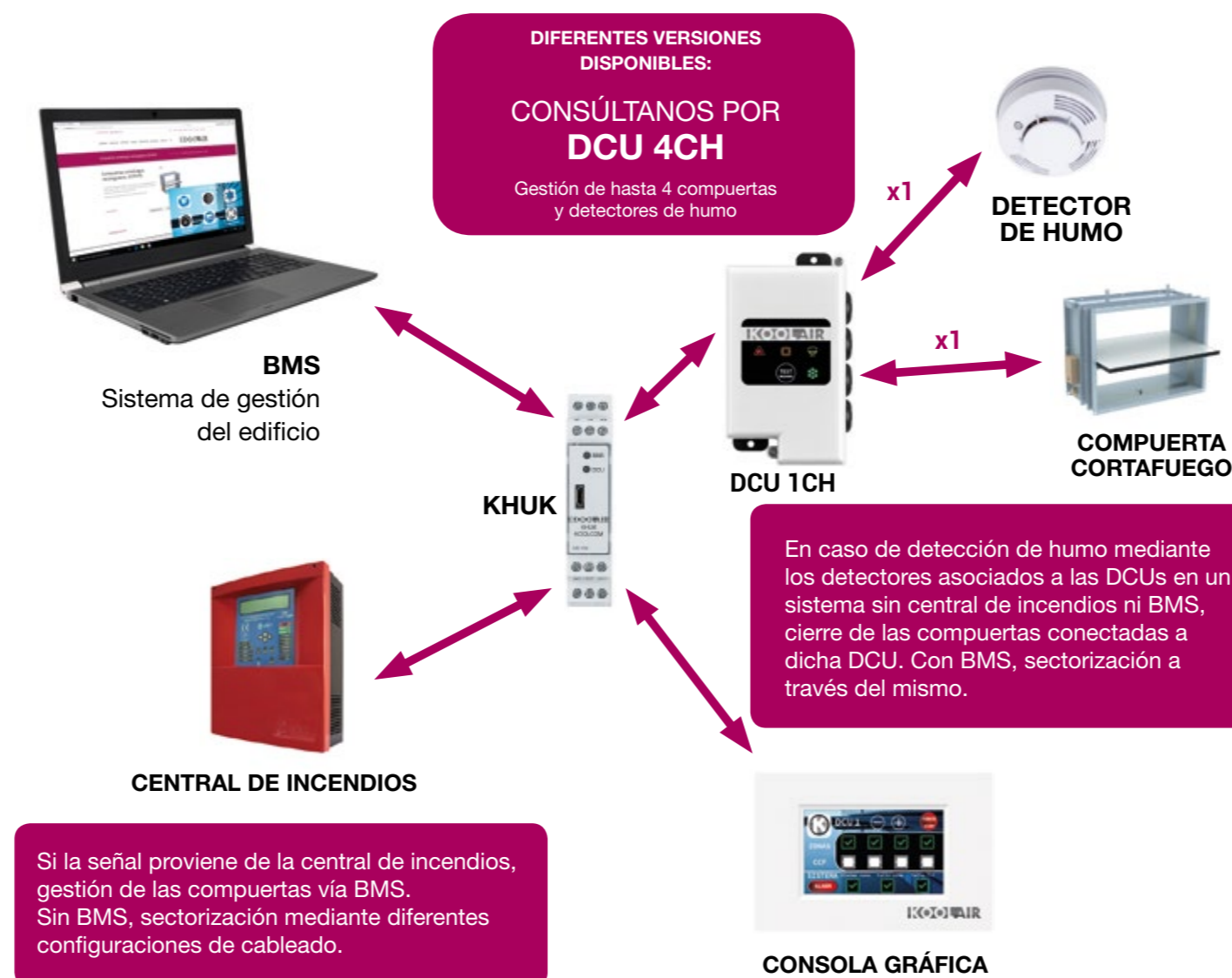
KOOLCOM

Incrementa la seguridad de la instalación



KOOLCOM

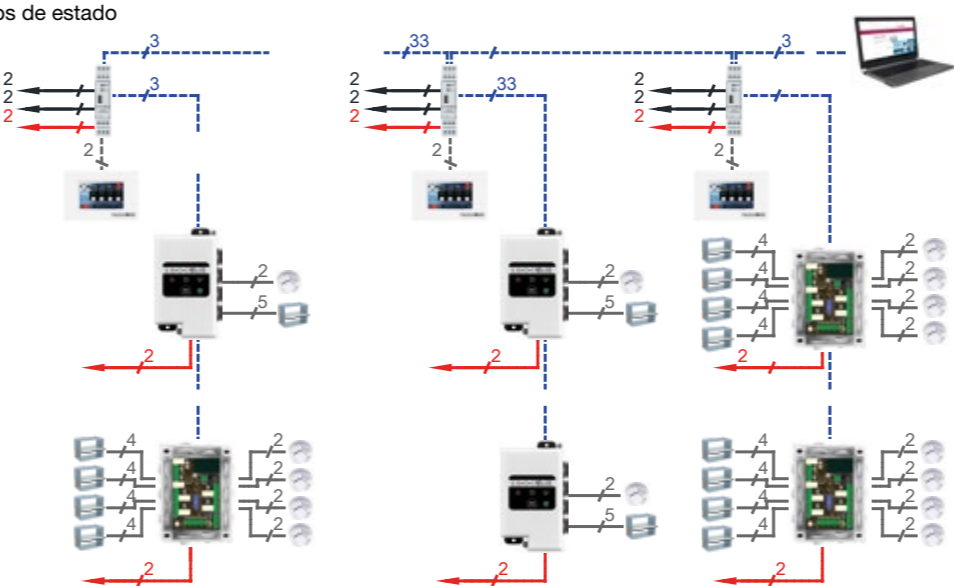
Funcionamiento y esquema genérico del sistema



Si la señal proviene de la central de incendios, gestión de las compuertas vía BMS. Sin BMS, sectorización mediante diferentes configuraciones de cableado.

- Alimentación KHUK 24V. Alimentación DCUs 24V/230V.
- Cable Modbus.
- Entrada de alarma y rearme KHUK.
- Alimentación motor de compuerta y contactos de estado
- Entrada alarma detectores de humo.

ESQUEMA GENÉRICO DEL SISTEMA



POSIBILIDADES DEL SISTEMA

Gestión:
1-247 KHUK
1-32 DCU POR CADA KHUK
1-4 COMPUERTAS POR CADA DCU

Capaz de dar soporte a:
247 KHUK
7.904 DCU
31.616 CCF

PROTECCIÓN CONTRA INCENDIOS

Componentes del Sistema KOOLCOM



KHUK - KOOLCOM HUB UNIT KOOLAIR

Dispositivo concentrador Modbus que interactúa con la central de incendios, recibiendo una alarma externa o emitiendo una alarma detectada.

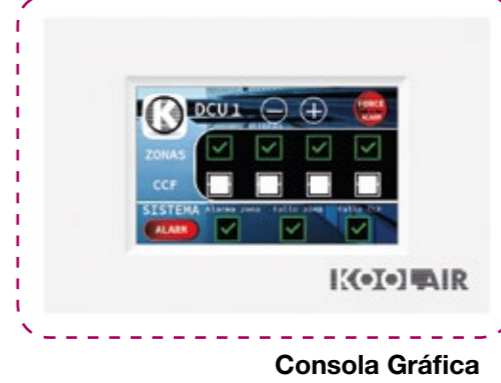
- ✓ Conexión de hasta 32 DCUs.
- ✓ Posibilidad de ser conectado a un BMS.
- ✓ Alta velocidad de comunicación de datos.



DCU - DAMPER CONTROL UNIT

Dispositivo comunicado mediante ModBus que permite comandar y supervisar filas compuertas cortafuego motorizadas conectadas al sistema.

- ✓ Gestión de hasta 4 compuertas.
- ✓ Dispone de hasta 4 detectores de humo.
- ✓ Incorpora pulsador para test y rearme manual.



CONSOLA GRÁFICA

Permite monitorizar y controlar las DCU conectadas a la KHUK a la que se encuentra asociada, facilitando la supervisión y el control de las compuertas cortafuego.

- ✓ Visualización del estado global del sistema.
- ✓ Visualización de cada DCU.
- ✓ Programación de test semanales.

VISUALIZACIÓN DE ALARMA

La alarma se muestra tanto en las DCUs como en las consolas gráficas afectadas.



CONSOLA GRÁFICA

Estado del Sistema

